

ALLMÄNNA ANVISNINGAR:

FIX- OCH MÄTDATA:

PLANSYSTEM: SWEREF 99 15 45

HÖJDSYSTEM: RH 2000

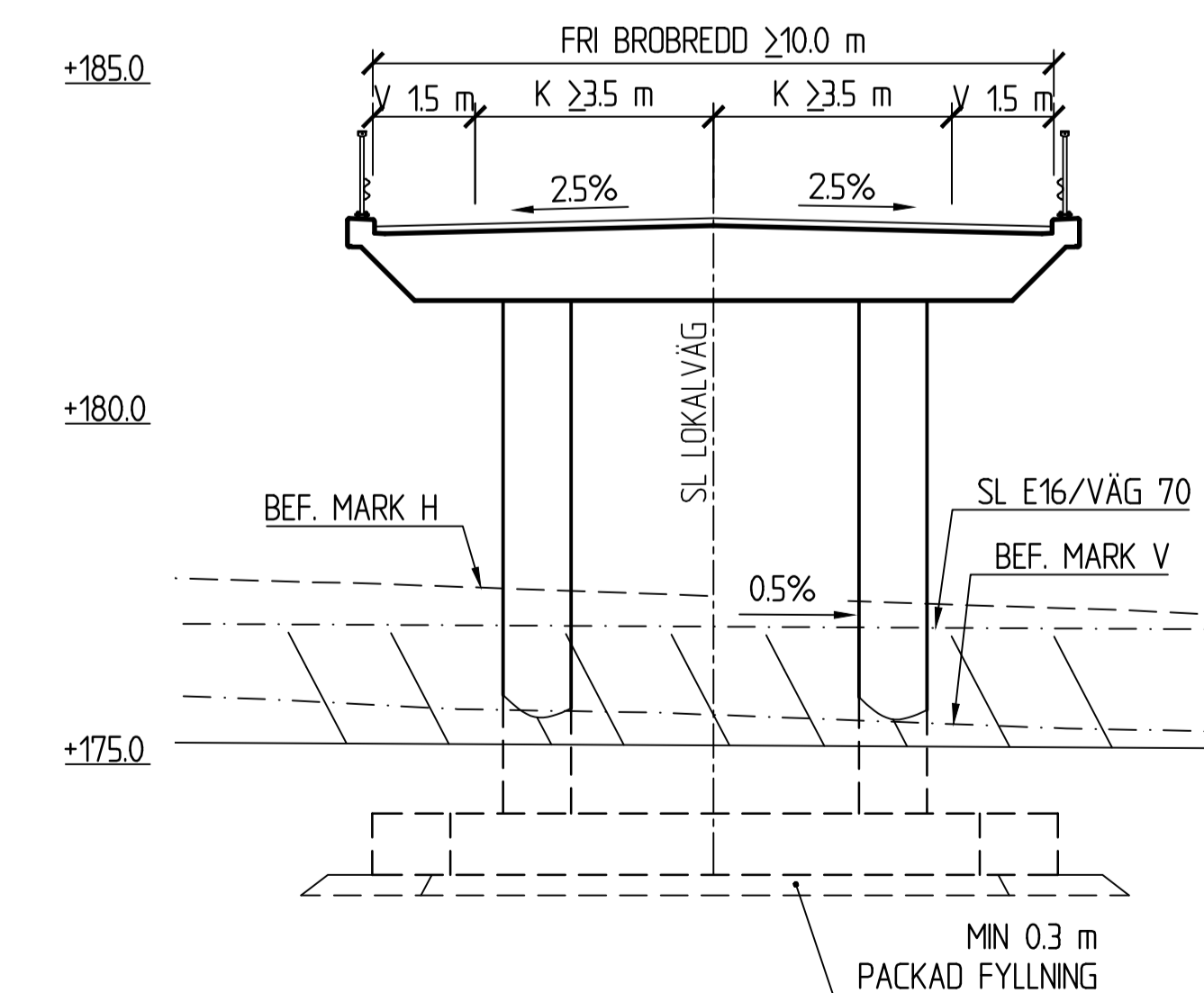
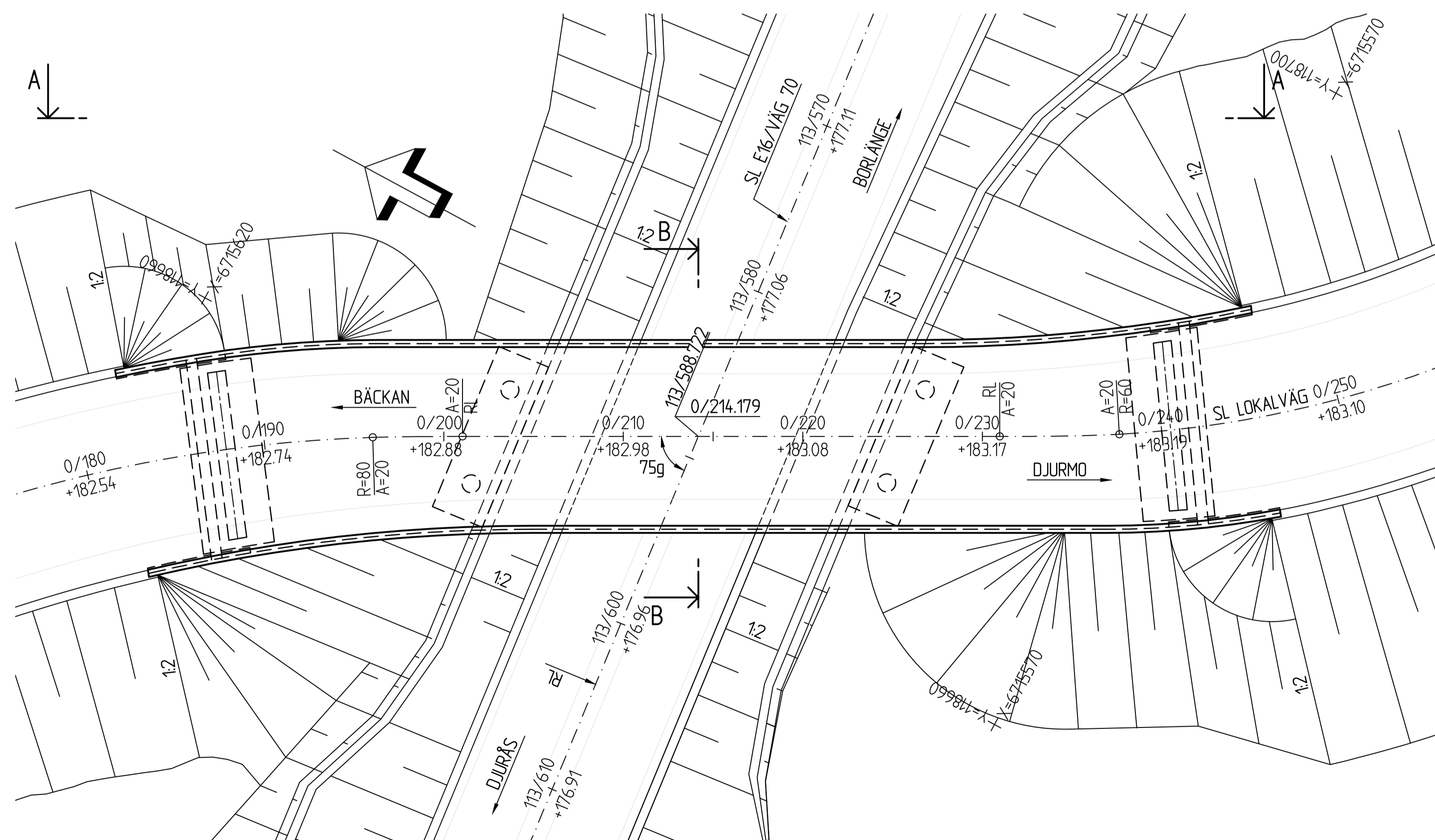
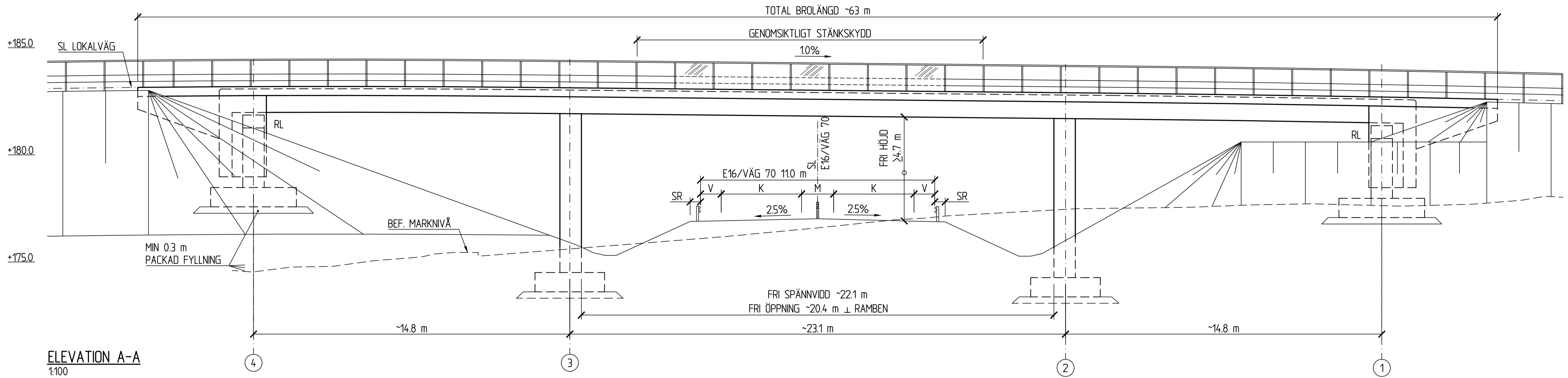
FIXPUNKT: ENLIGT SENARE BESKED

HÄNVISNING:

BEFINTLIGA MARKFÖRHÅLLANDEN OCH GEOTEKNISKA

FÖRUTSÄTTNINGAR SE PROJEKTERINGS-PM GEOTEKNIK DOKUMENT

NR. 3G140002



TYP AV PLAN		VÄGPLAN	
GRANSKNINGSSTATUS / SYFTE			
HANDLINGSTYP			
GRANSKNINGSHANDLING			
DATUM	2020-10-19	LEVERANS / ÄNDRINGS-PM	
OBJEKT			
E16/VÄG70 BORLÄNGE-DJURÅS			
DELOMRÅDE / BANDEL			
ETAPP 3 SIFFERBO-DJURÅS			
ANLÄGGNINGSDIAGRAM			
BRO ÖVER VÄG VID DJURMÖ			
OBJEKTNUMMER / KM	83859571	KONSTRUKTIONSNUMMER	100-16041-1
BESTÄLLARE	TRAFIKVERKET	LEVERANTÖR	SWECO
SKAPAD AV	P JOHANSSON	UPPRAGSNUMMER	12704143
GODKÄND AV	B GORDONSSON	ÄNDRING	CIVIL
RITNINGSTYP			
BROSKISS			
TEKNIKOMRÅDE / INNEHÅLL			
BRO			
BESKRIVNING			
BRO ÖVER VÄG VID DJURMÖ GAGNEFS KOMMUN DALARNAS LÄN ALTERNATIV PLATTBRO			
SKALA	1:200, 1:100	FORMAT	A1
RITNINGSNUMMER	3 42 K 20 12	BLAD	NÄSTA BLAD BET