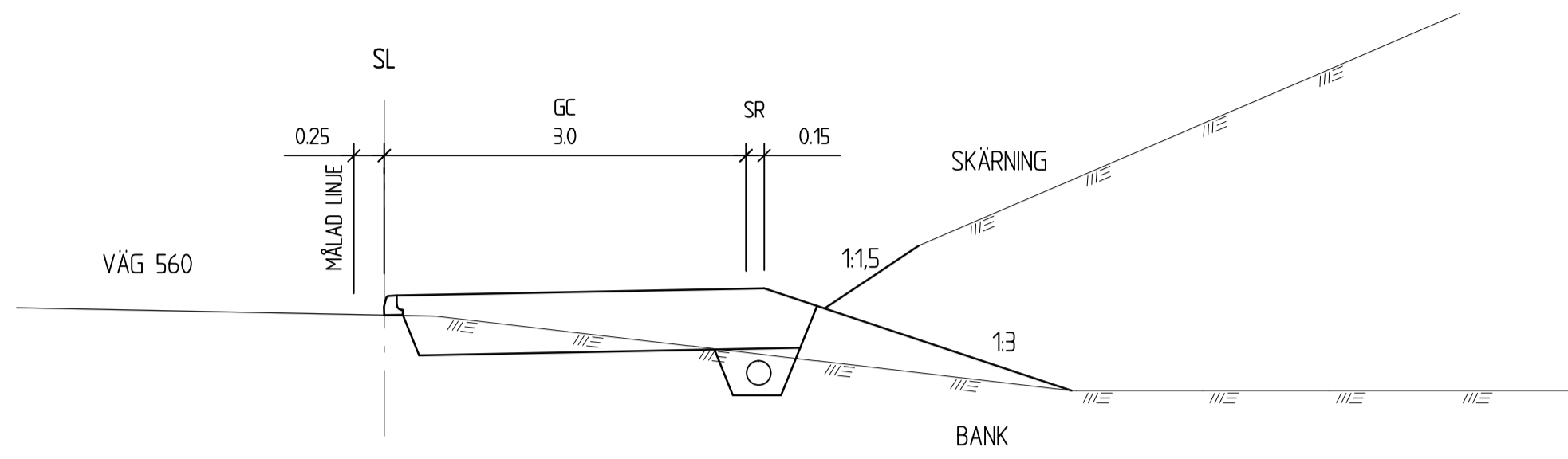


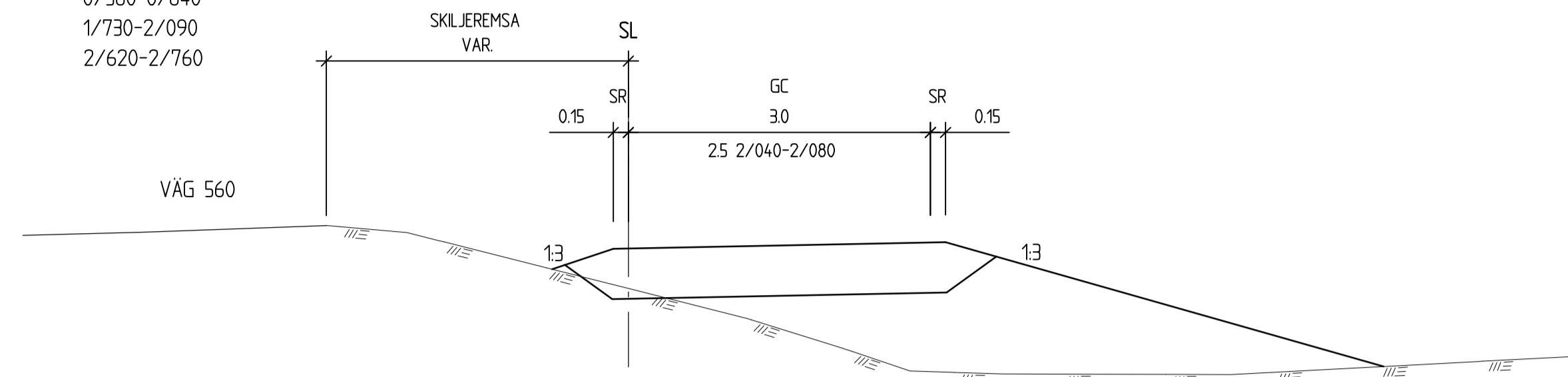
ÅRSTA HAVSBAD

0/000-0/400
3/600-3/640



ÅRSTA HAVSBAD

0/400-0/450
0/560-0/640
1/730-2/090
2/620-2/760

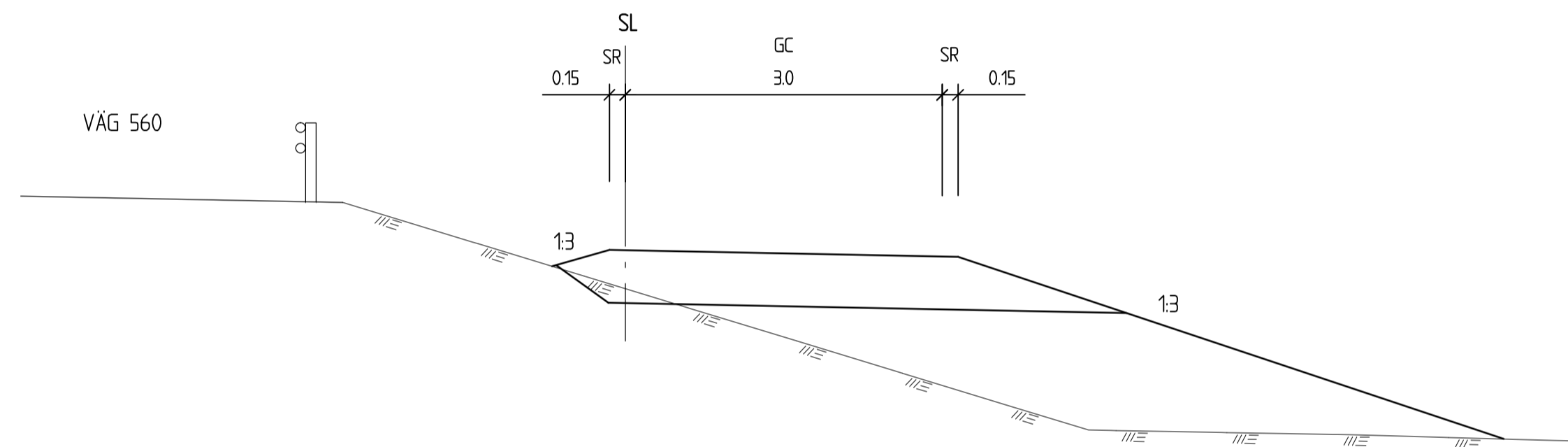


TECKENFÖRKLARING

GC GÅNG OCH CYKELVÄG
SR STÖDREMSA
V VÄGGREN
SL STAKAD LINJE

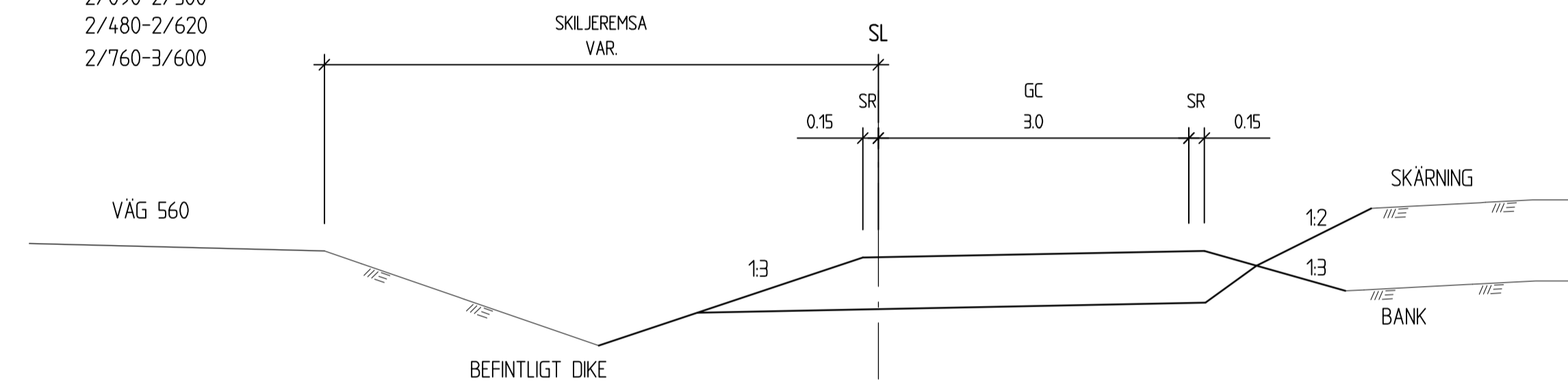
ÅRSTA HAVSBAD

0/450-0/560



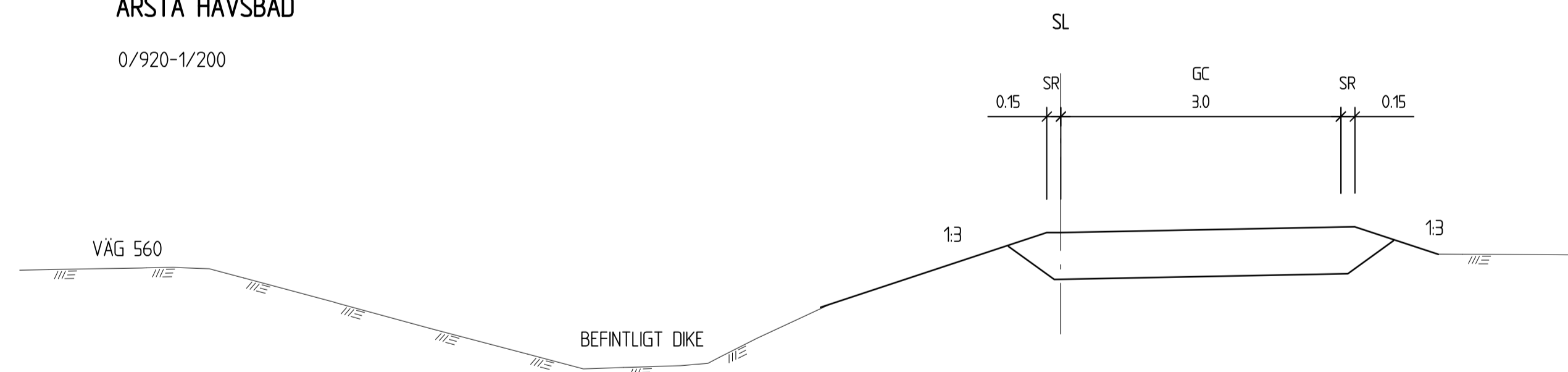
ÅRSTA HAVSBAD

0/650-0/920
1/210-1/630
2/090-2/300
2/480-2/620
2/760-3/600



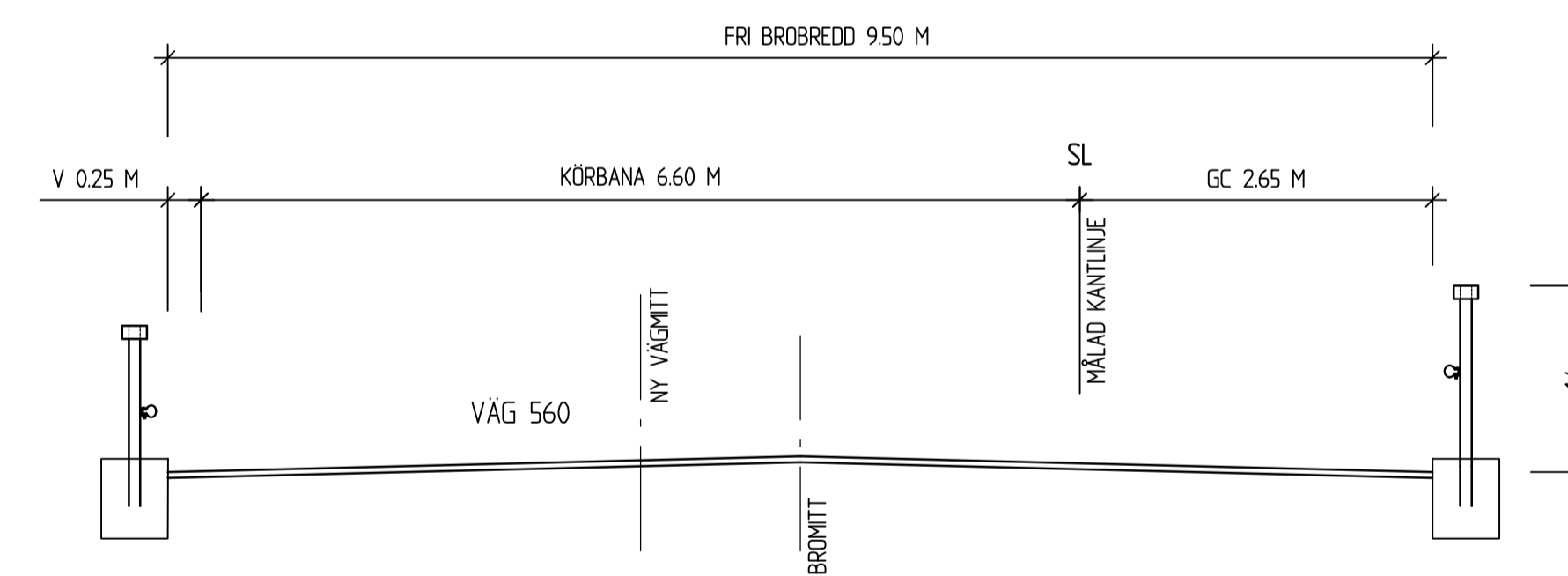
ÅRSTA HAVSBAD

0/920-1/200



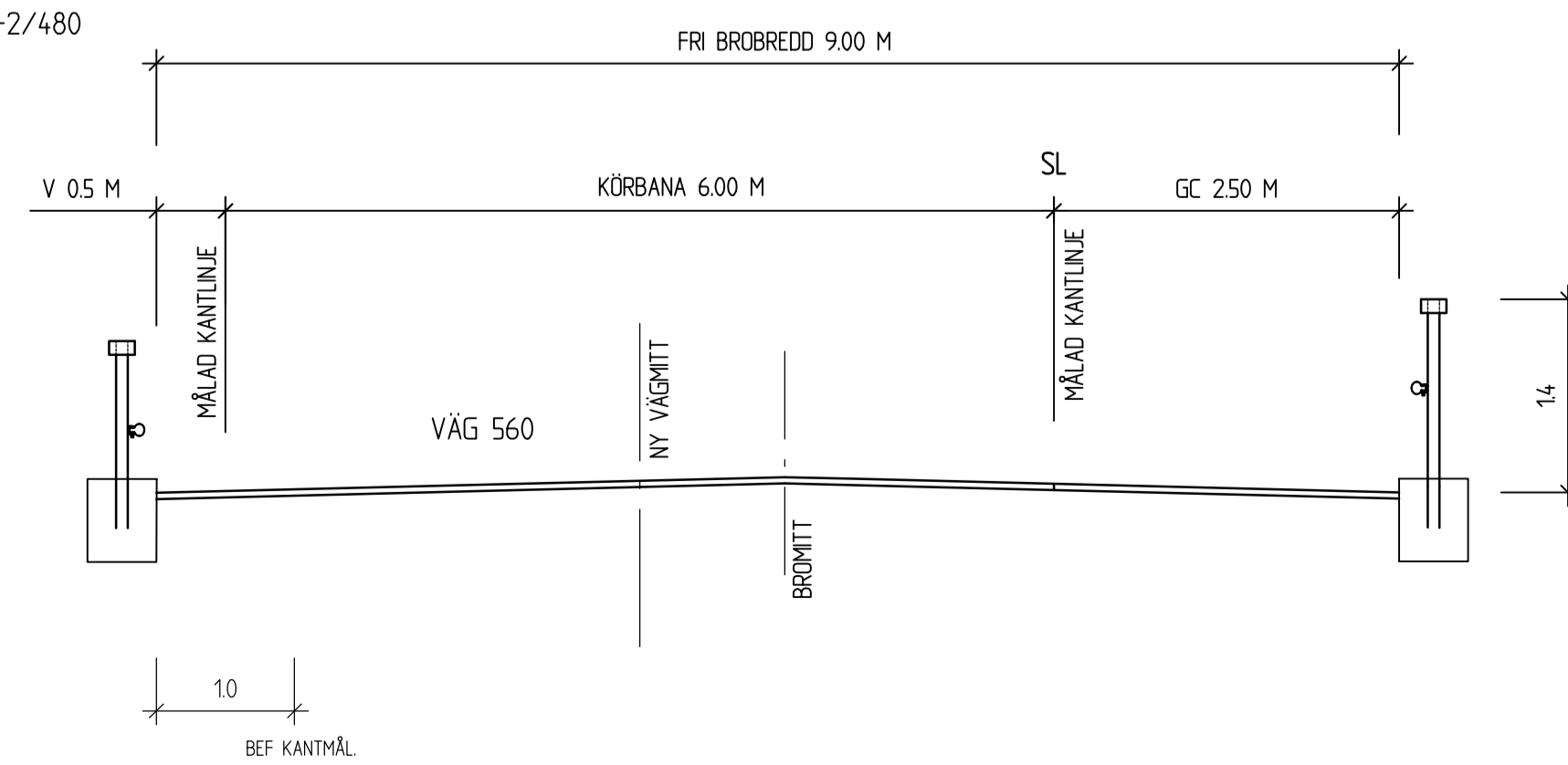
ÅRSTA HAVSBAD

1/640-1/730



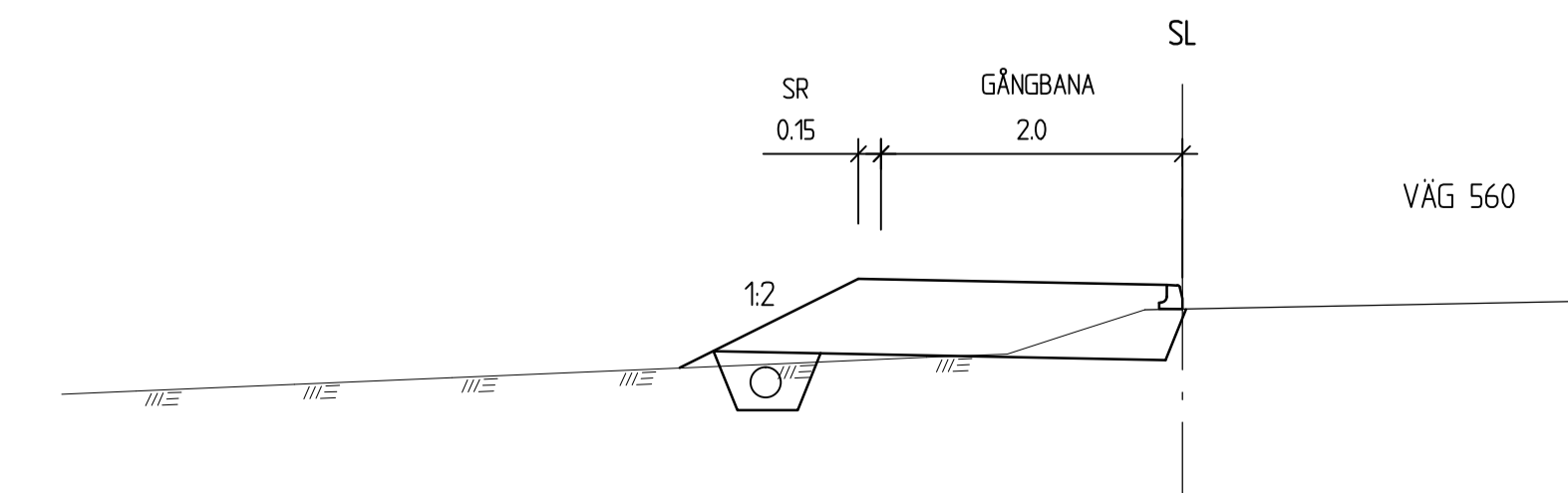
ÅRSTA HAVSBAD

2/300-2/480



ÅRSTA HAVSBAD

3/650-3/720



TYP AV PLAN		VÄGPLAN	
GRANSKNINGSSTATUS / SYFTE			
HANDLINGSTYP			
SAMRÅDSHANDLING			
DATUM		LEVERANS / ÄNDRINGS-PM	
2016-12-09			
OBJEKT			
VÄG 560 ÅRSTA HAVSBAD GC-VÄG HANINGE KOMMUN			
DELOMRÅDE / BANDEL			
3 ÅRSTA HAVSBAD			
ANLÄGGNINGSDIAGRAM			
03 ÅRSTA HAVSBAD			
OBJEKTNUMMER / KM		KONSTRUKTIONNUMMER	
137860			
BESTÄLLARE		LEVERANTÖR	
J. ERIKSSON		ÅF INFRASTRUCTURE	
SKAPAD AV		LEVERANSNUMMER	
J. ERIKSSON		707162	
GODKÄND AV		ÄNDRING	
L. WAHLMAN			
RITNINGSTYP			
SEKTIONS-RITNING			
TEKNIKOMRÅDE / INNEHÅLL			
T VÄGUTFORMNING OCH TRAFIK			
BESKRIVNING			
TYPSEKTION			
SKALA	FORMAT	FÖRVALTNINGSNUMMER	
1:50	A1		
RITNINGNUMMER	BLAD	NÄSTA BLAD	BET
3 03 T 04 01			