



**KOORDINATSYSTEM**

SYSTEM I PLAN: SWEREF 99 18 00  
SYSTEM I HÖJD: RH 2000

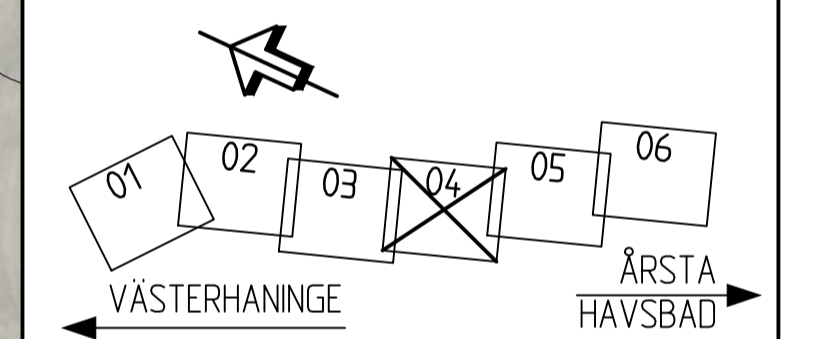
**TECKENFÖRKLARING:**

**MARKANSPRÅK**

- GRÄNS FÖR VÄGPLAN
- FASTIGHETSGRÄNS
- TRAKT/KVARTERS-GRÄNS

**ÖVRIGA BETECKNINGAR PÅ ILLUSTRATIONSKARTA**

- NY GÅNG- OCH CYKELVÄG
- LÄNGDMÄTNING
- VÄGRÄCKE
- GC-RÄCKE
- PROJEKTERAD VÄGSLÄNT
- BEFINTLIG BUSSHÅLLPLATS



TYP AV PLAN **VÄGPLAN**

GRANSKNINGSSTATUS / SYFTE

HANDLINGSTYP **SAMRÅDSHANDLING**

DATUM **2016-12-09** LEVERANS / ÄNDRINGS-PM

OBJEKT **VÄG 560 ÅRSTA HAVSBAD  
GC-VÄG HANINGE KOMMUN**

DELOMRÅDE / BANDEL **3 ÅRSTA HAVSBAD**

ANLÄGGNINGSDIEL **03 ÅRSTA HAVSBAD**

OBJEKTNUMMER / KM **137860**

KONSTRUKTIONSNUMMER

BESTÄLLARE

LEVERANTÖR

**TRAFIKVERKET**

**ÅF INFRASTRUCTURE**

SKAPAD AV **J. ERIKSSON**

UPPDRAGSNUMMER

GODKÄND AV **L. WAHLMAN**

707162

RITNINGSTYP **PLANRITNING**

TEKNIKOMRÅDE / INNEHÅLL **C TEKNIKÖVERGRIPANDE**

BESKRIVNING **ILLUSTRATIONSKARTA  
1/850-2/500**

SKALA **1:1000**

FORMAT **A1**

FÖRVALTNINGSNUMMER

RITNINGSNUMMER **3 03 C 02 04**

BLAD

NÄSTA BLAD

BET

