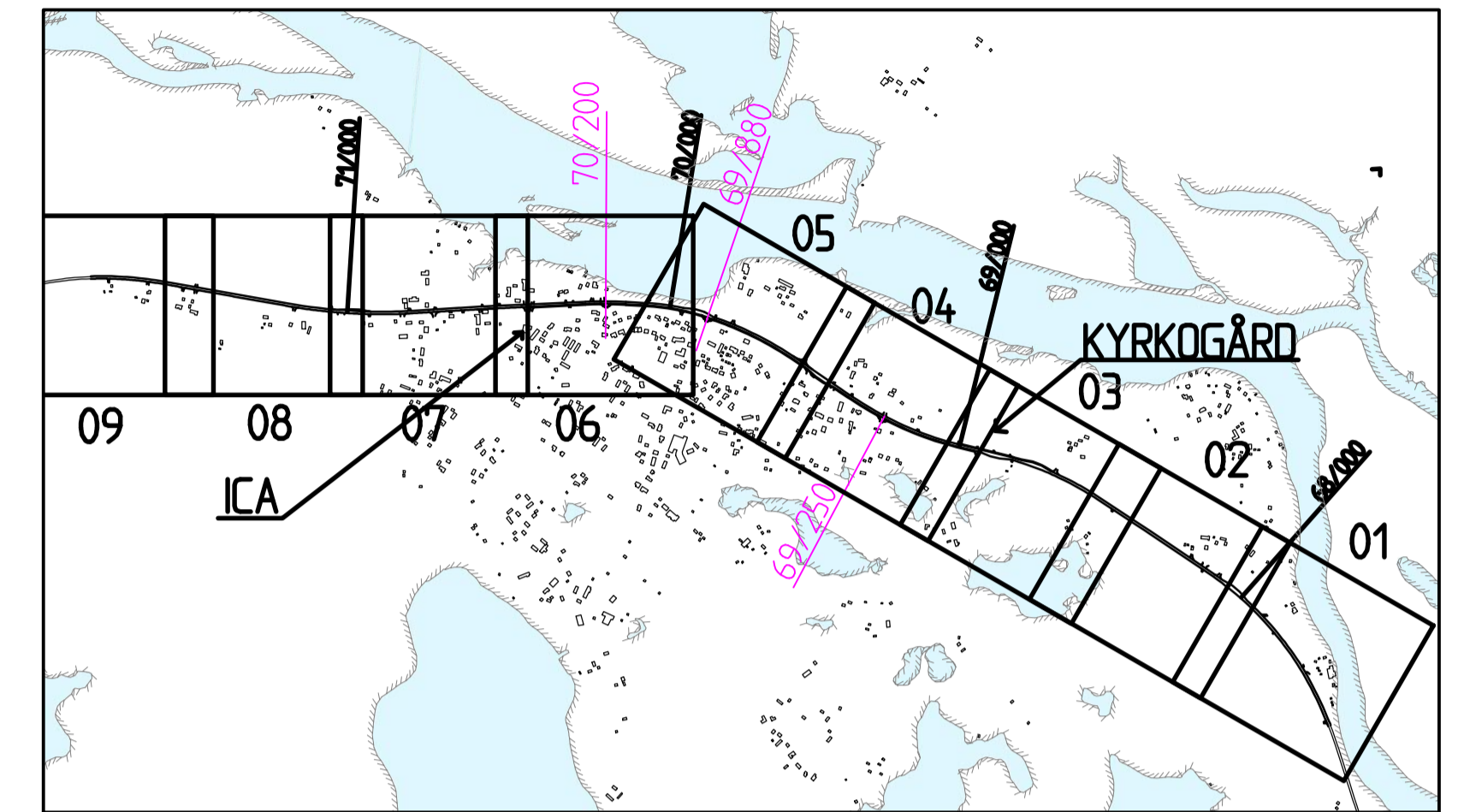
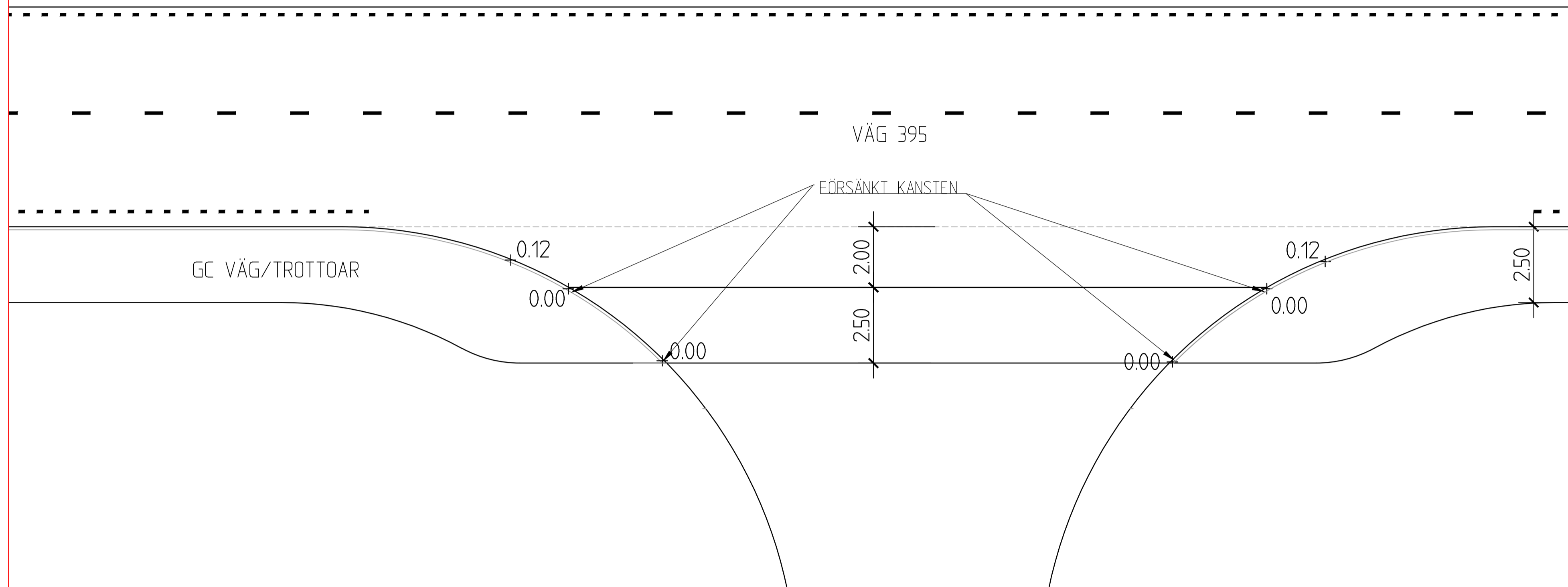
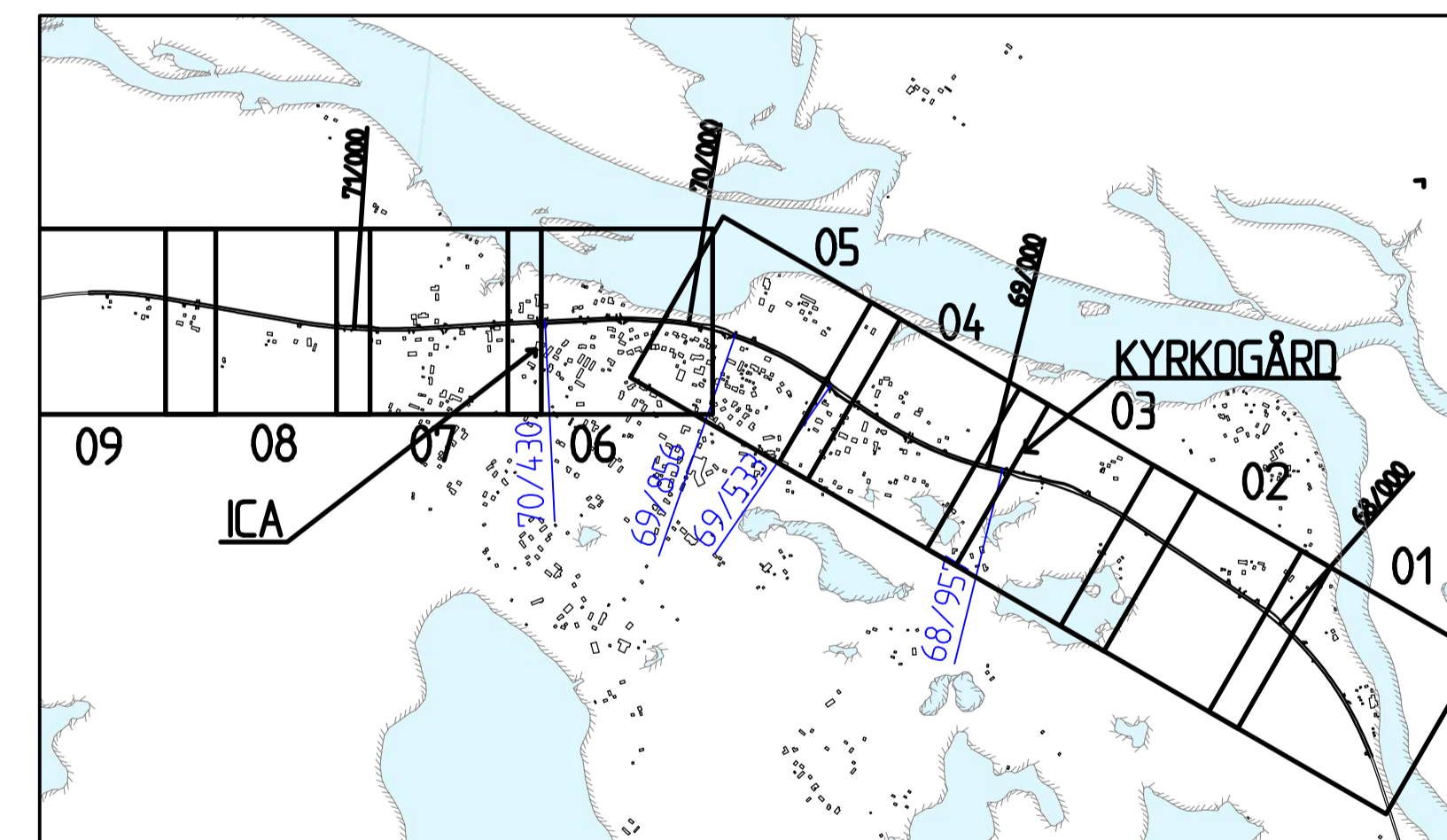
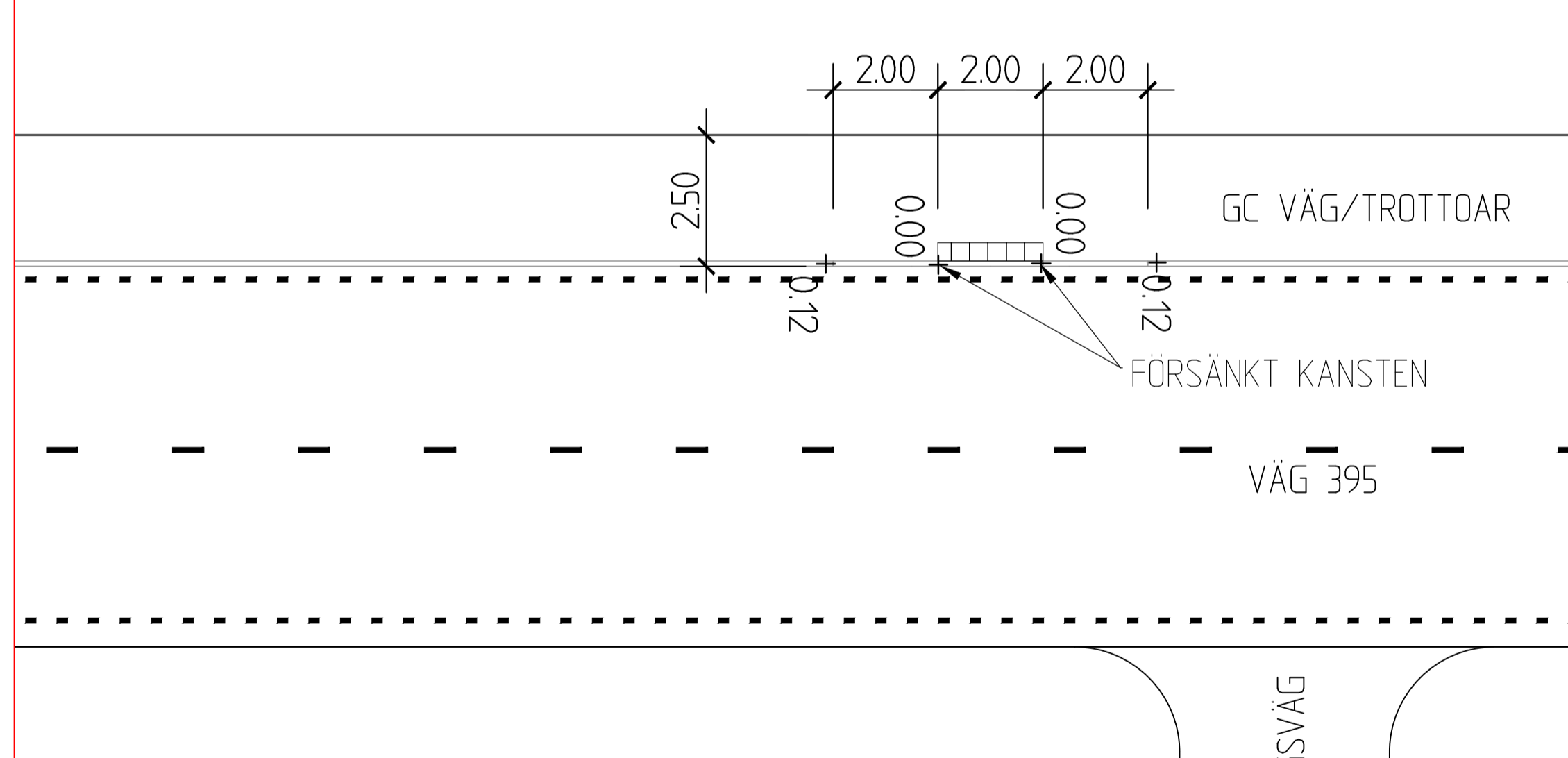




PLANUTFORMNING GÅNG- OCH CYKELPASSAGE VID KM 69/250, 69/880 OCH 70/200



PLANUTFORMNING GÅNG- OCH CYKELPASSAGE VID KM 68/957, 69/533, 69/856 OCH 70/430



DETALJ P-FICKA  
SKALA 1:200



TYP AV PLAN		<b>VÄGPLAN</b>	
GRANSKNINGSSTATUS / SYFTE			
HANDLINGSTYP			
<b>GRANSKNINGSHANDLING</b>			
DATUM		LEVERANS / ÄNDRINGS-PM	
2020-06-22			
OBJEKT			
<b>PROJEKT MALMTRANSPORTER KAUNISVAARA-SVAPPAVAARA</b>			
DELOMRÅDE / BANDEL			
<b>VÄG 395</b>			
ANLÄGGNINGSDDEL			
JUNOSUANDO			
OBJEKTNUMMER / KM		KONSTRUKTIONNUMMER	
132256			
BESTÄLLARE		LEVERANTÖR	
SKAPAD AV		UPPRAGSNUMMER	
WILLIAM EKHOLM		12706088	
GODKÄND AV		AVDELNING	
THOMAS SÄLLSTRÖM		CIVIL	
RITNINGSTYP			
<b>SEKTIONS-RITNING</b>			
TEKNIKOMRÅDE / INNEHÅLL			
<b>VÄGUTFORMNING OCH TRAFIK</b>			
BESKRIVNING			
<b>TYPSEKTIONER P-FICKA, PASSAGER</b>			
SKALA		FÖRVALTNINGSNUMMER	
1:100		A1	
RITNINGNUMMER		BLAD	
2 06 T 04 02		NÄSTA BLAD	
		BET	