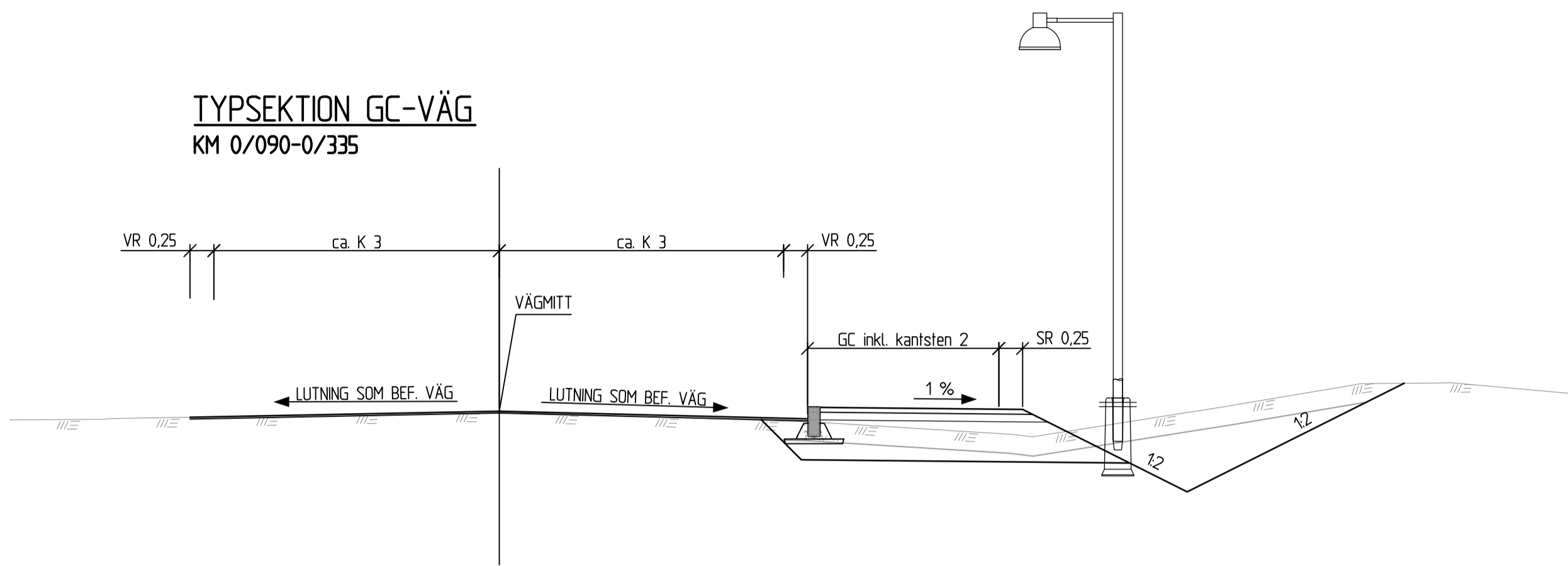
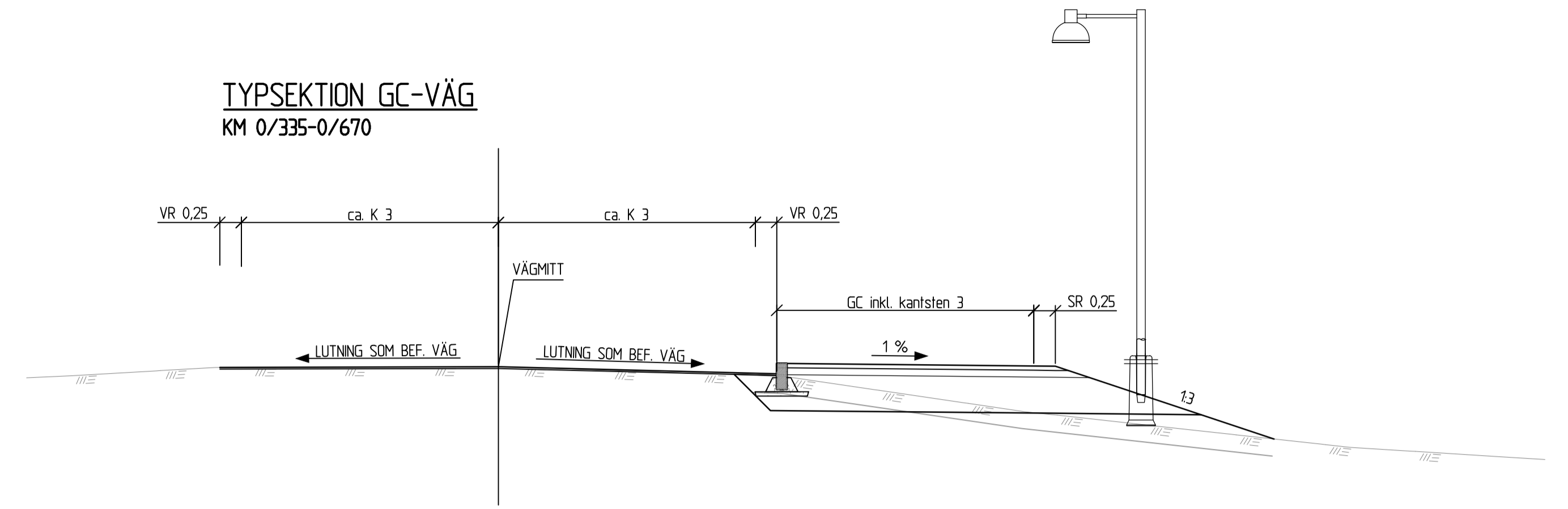


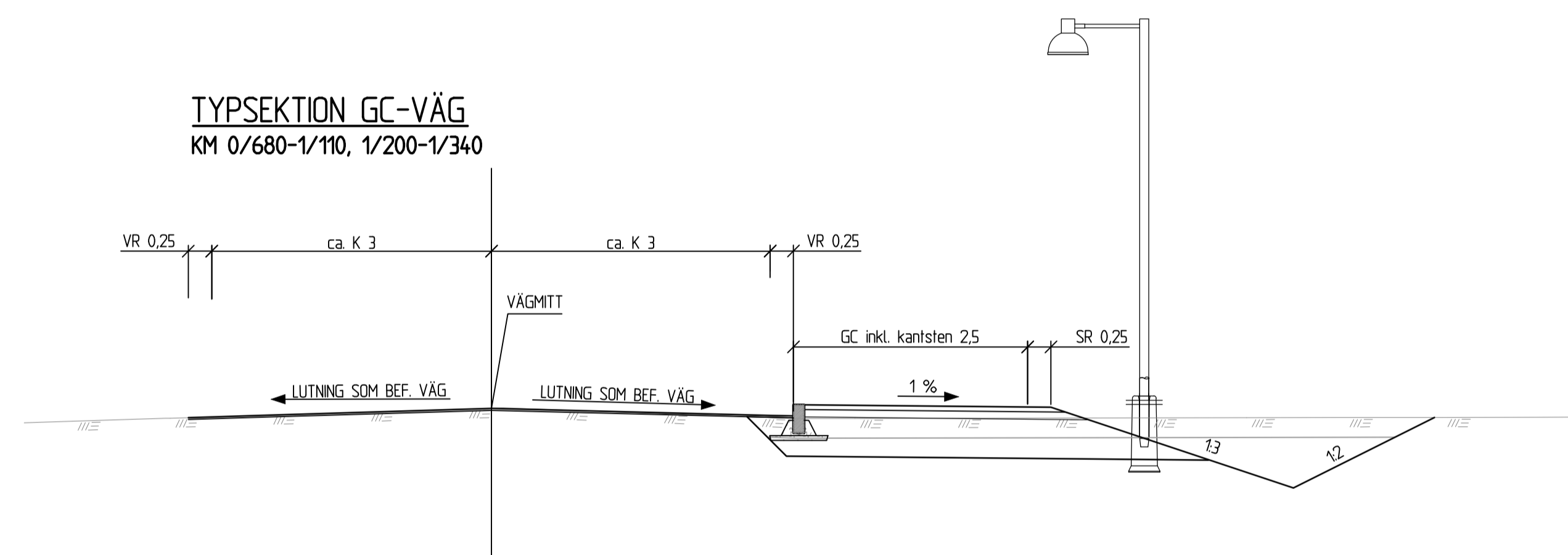
TYPSEKTION GC-VÄG
KM 0/090-0/335



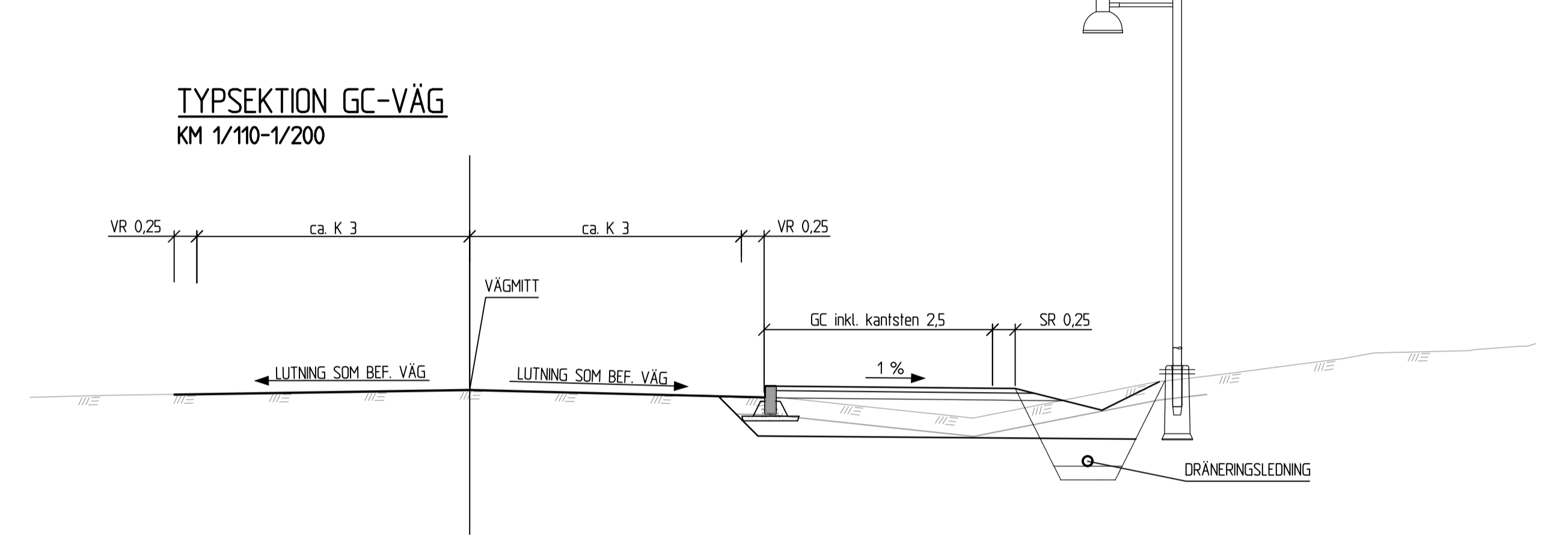
TYPSEKTION GC-VÄG
KM 0/335-0/670



TYPSEKTION GC-VÄG
KM 0/680-1/110, 1/200-1/340



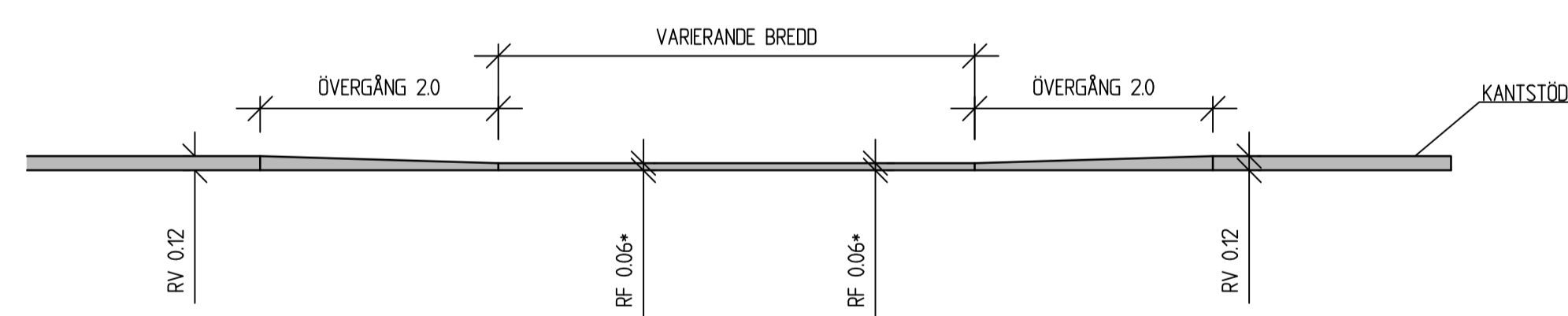
TYPSEKTION GC-VÄG
KM 1/110-1/200



DETALJ DOPPAT KANTSTÖD VID ENSKILDA ANSLUTNINGAR/ KORSNINGAR

- MELLAN KM 0/250 - 0/400 H= 0.04

FASAD KANTSTEN GRANIT VID INFARTER (RF2)



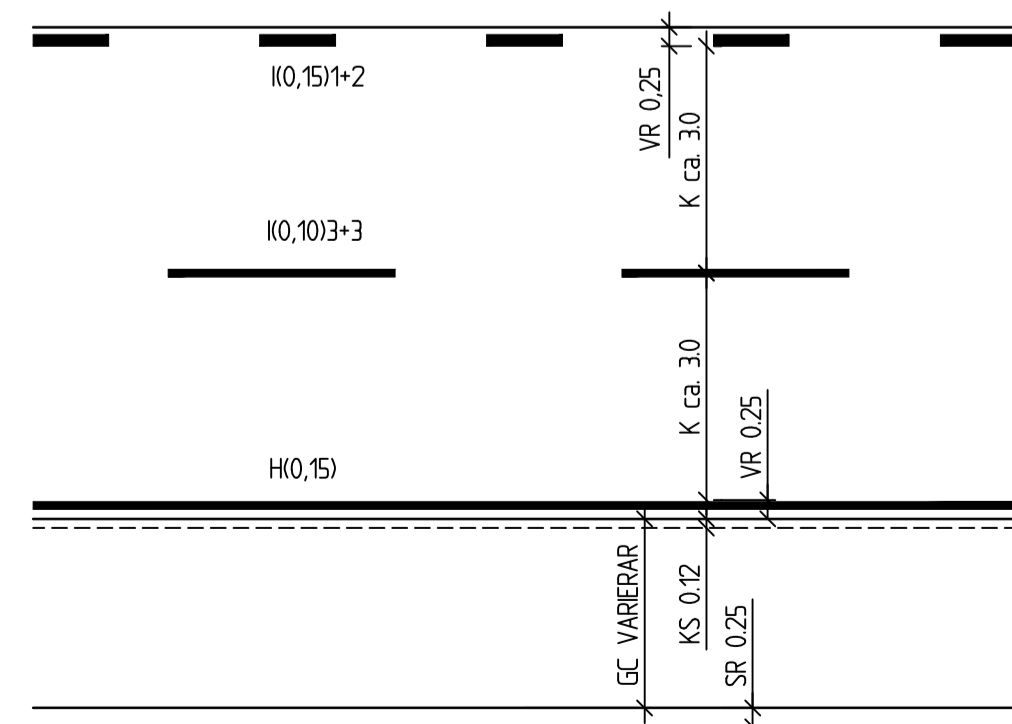
TYPSEKTION PLATÅGUPP OCH UPPHÖJD KORSNING

LISTA ÖVER PLATÅLÄNGD

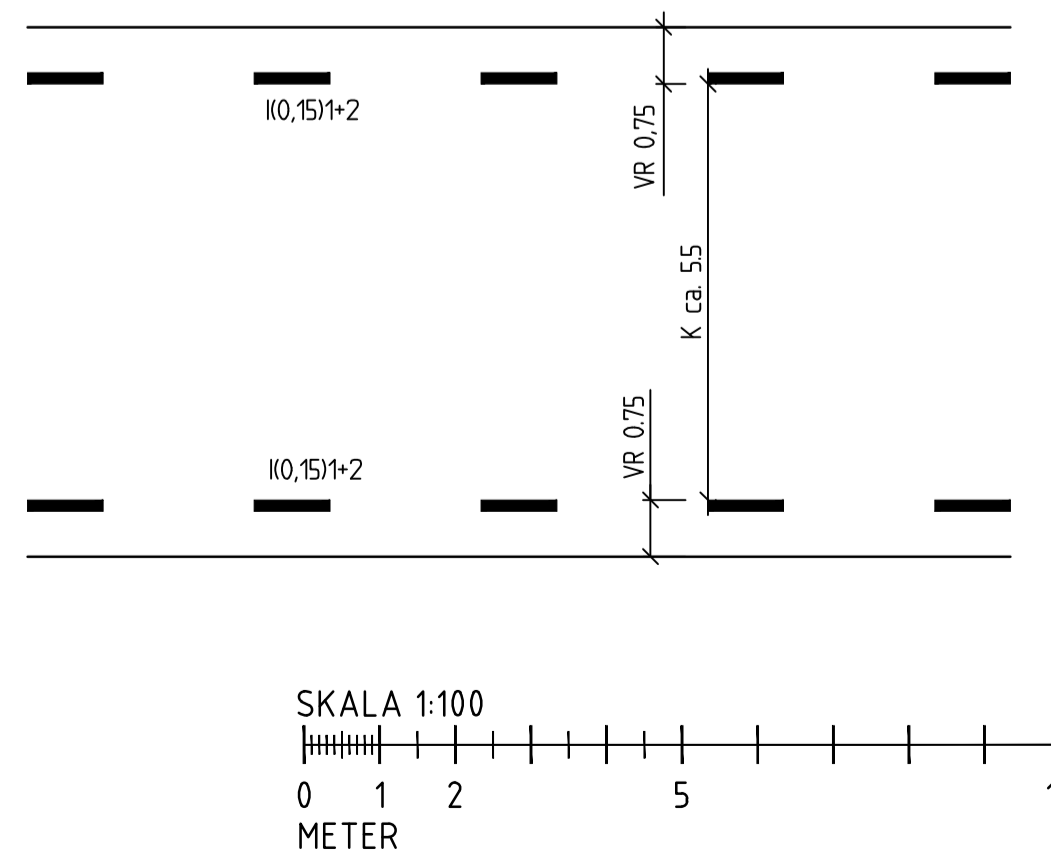
- KM 0/490 8 m
- KM 1/067 17 m
- KM 1/176 8 m
- KM 1/865 8 m



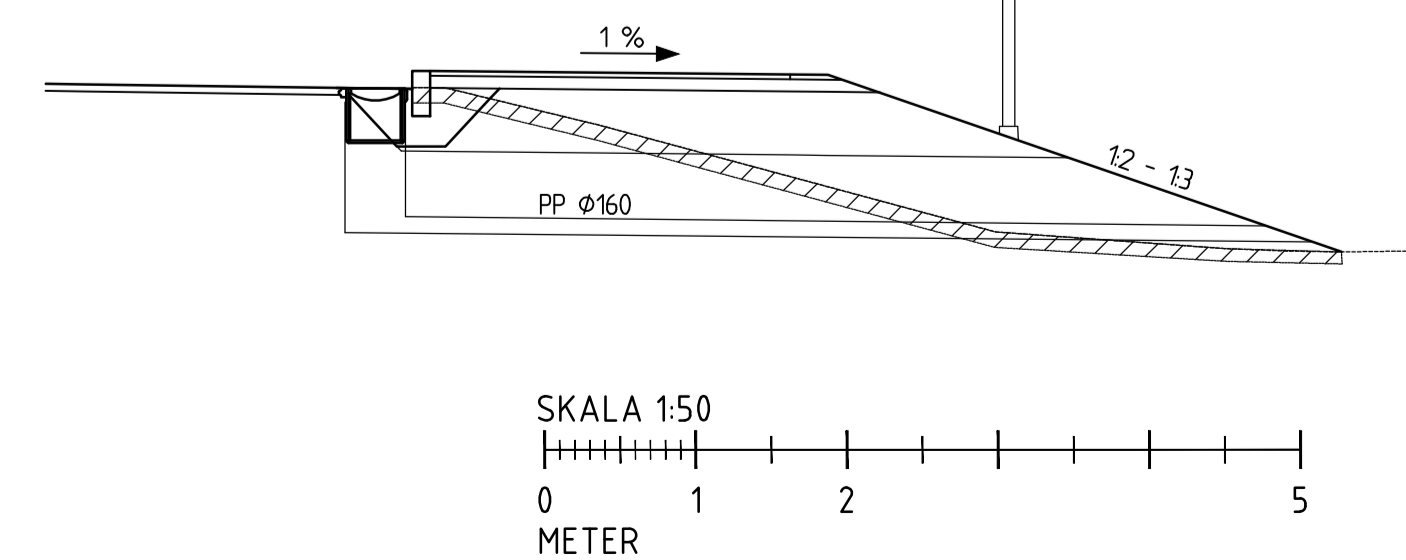
DETALJ VÄGMARKERING E45
SKALA 1:100



DETALJ VÄGMARKERING VÄG 99
SKALA 1:100



PRINCIP DAGVATTENBRUNN



TYP AV PLAN		VÄGPLAN	
GRANSKNINGSSTATUS / SYFTE			
HANDLINGSTYP			
SAMRÅDSHANDLING		LEVERANS / ÄNDRINGS-PM	
DATUM		2026-03-09	
OBJEKT			
E45 KARESUANDO TÄTORT			
DELOMRÅDE / BANDEL			
KARESUANDO TÄTORT			
ANLÄGGNINGSDIAGRAM			
GEMENSAMT			
OBJEKTNUMMER / KM		KONSTRUKTIONNUMMER	
190391		30088052	
BESTÄLLARE		LEVERANTÖR	
TRAFIKVERKET		SWECO	
SKAPAD AV		UPPRAGSNUMMER	
C.SANDBERG		30088052	
GODKÄND AV		AVDELNING	
R.JARNELAND			
RITNINGSTYP			
SEKTIONS-RITNING			
TEKNIKOMRÅDE / INNEHÅLL			
VÄGUTFORMNING OCH TRAFIK			
BESKRIVNING			
TYPSEKTIONER			
NY GC-VÄG, KANTSTÖD, VÄGMARKERING, DAGVATTENBRUNN PLATÅGUPP			
SKALA	FORMAT	FÖRVALTNINGSNUMMER	
1:50 1:100			
RITNINGNUMMER	BLAD	NÄSTA BLAD	BET
1 00 T 04 01			