
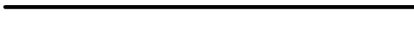





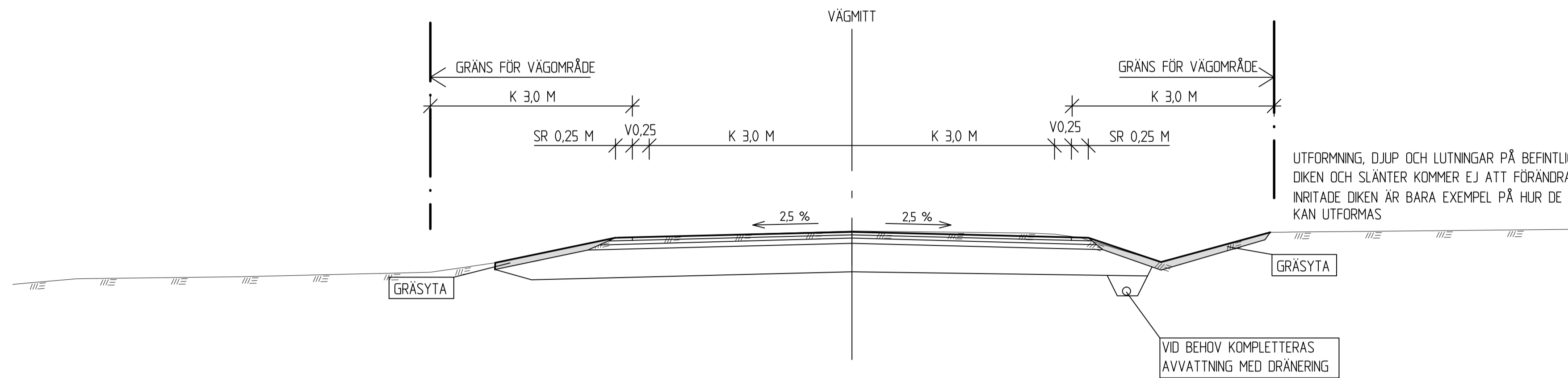
FÖRKLARINGAR

-  BEFINTLIG MARKNIVÅ
-  NY MARKNIVÅ
-  GRÄNS FÖR NYTT VÄGOMRÅDE
-  GRÄNS FÖR BEF. VÄGOMRÅDE
-  YTA MED GÄRS ELLER MARKVEGETATION

K=KÖRBANA, V= VÄGREN, SR=STÖDREMSA
 K OCH V UTFÖRS MED BUNDET SLITLAGER
 SR UTFÖRS MED OBUNDET GRUSSLITLAGER

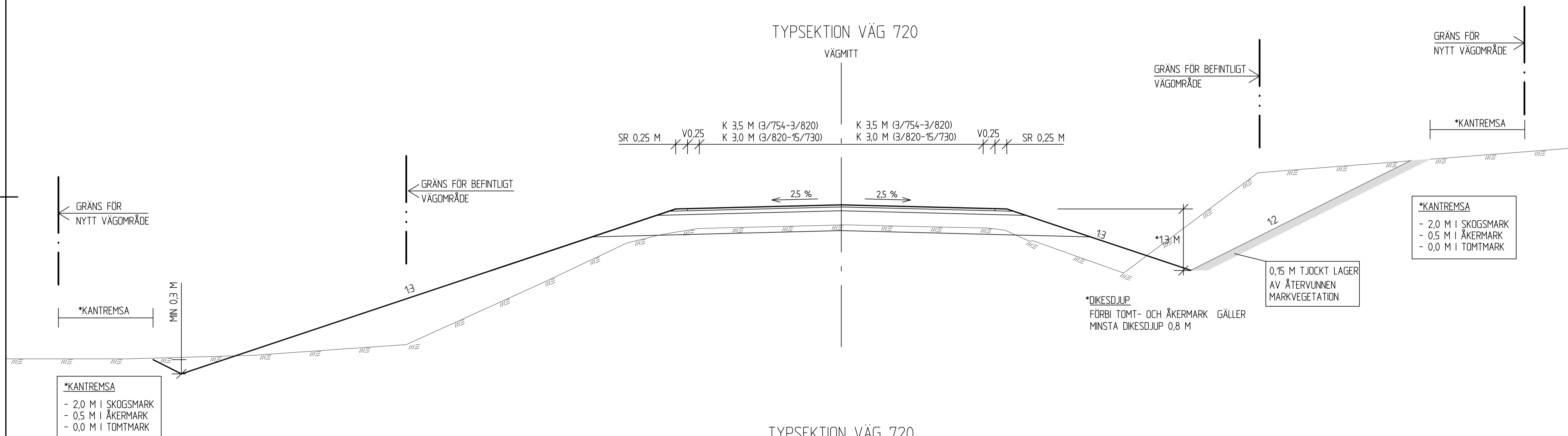
TYPSEKTION VÄG 720

GENOM BJUMISTRÅSK
 4/615 - 4/870



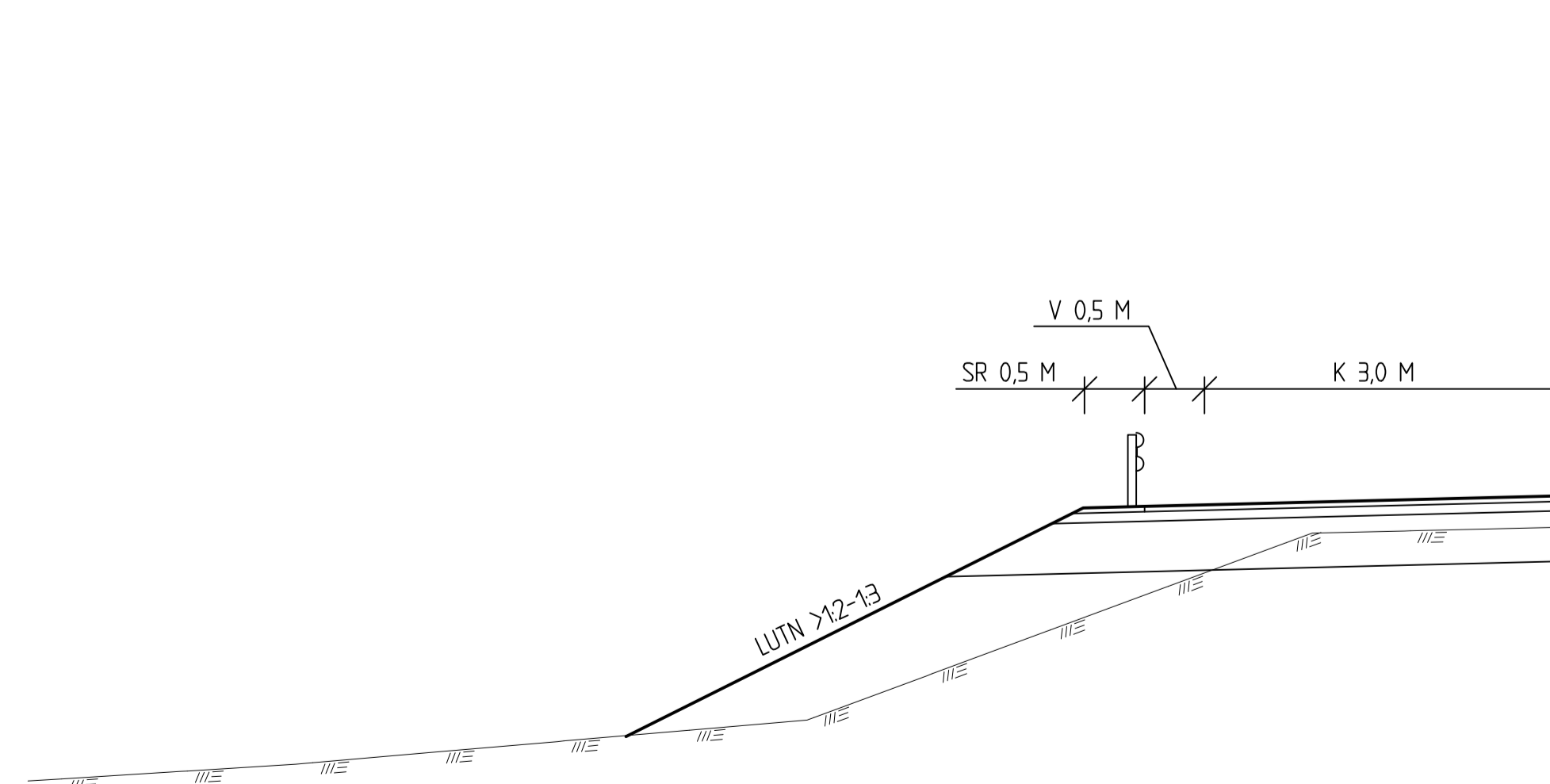
TYPSEKTION VÄG 720

VÄGMITT



TYPSEKTION VÄG 720

MED VÄGRÄCKE



*KANTREMSA
 - 2,0 M I SKOGSMARK
 - 0,5 M I ÅKERMARK
 - 0,0 M I TOMTMARK

*KANTREMSA
 - 2,0 M I SKOGSMARK
 - 0,5 M I ÅKERMARK
 - 0,0 M I TOMTMARK

TYP AV PLAN		VÄGPLAN	
GRANSKNINGSSTATUS / SYFTE			
HANDLINGSTYP			
GRANSKNINGSHANDLING			
DATUM		LEVERANS / ÄNDRINGS-PM	
2016-02-28			
OBJEKT			
KALIX - BJÖRKFORS			
DELOMRÅDE / BANDEL			
KALIX KOMMUN			
ANLÄGGNINGSD. VÄG 720			
OBJEKTNUMMER / KM		KONSTRUKTIONNUMMER	
141953			
BESTÄLLARE		LEVERANTÖR	
 TRAFIKVERKET		 ÅF INFRASTRUCTURE	
SKAPAD AV		UPPDRAGSNUMMER	
D.STAFFANS		708206	
GODKÄND AV		AVDELNING	
M.OLOFSSON		222470	
RITNINGSTYP			
TYPSEKTIONER			
TEKNIKOMRÅDE / INNEHÅLL			
VÄGUTFORMNING OCH TRAFIK			
BESKRIVNING			
TYPSEKTIONER VÄG 720			
SKALA		FÖRVALTNINGSNUMMER	
1:50		A1	
RITNINGNUMMER		BLAD	
1 01 T 04 01		NÄSTA BLAD	
		BET	

