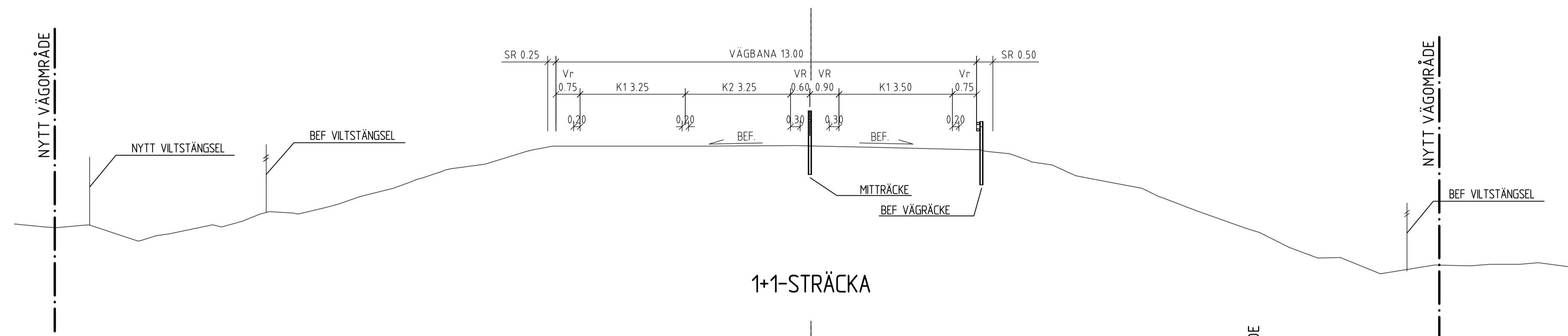
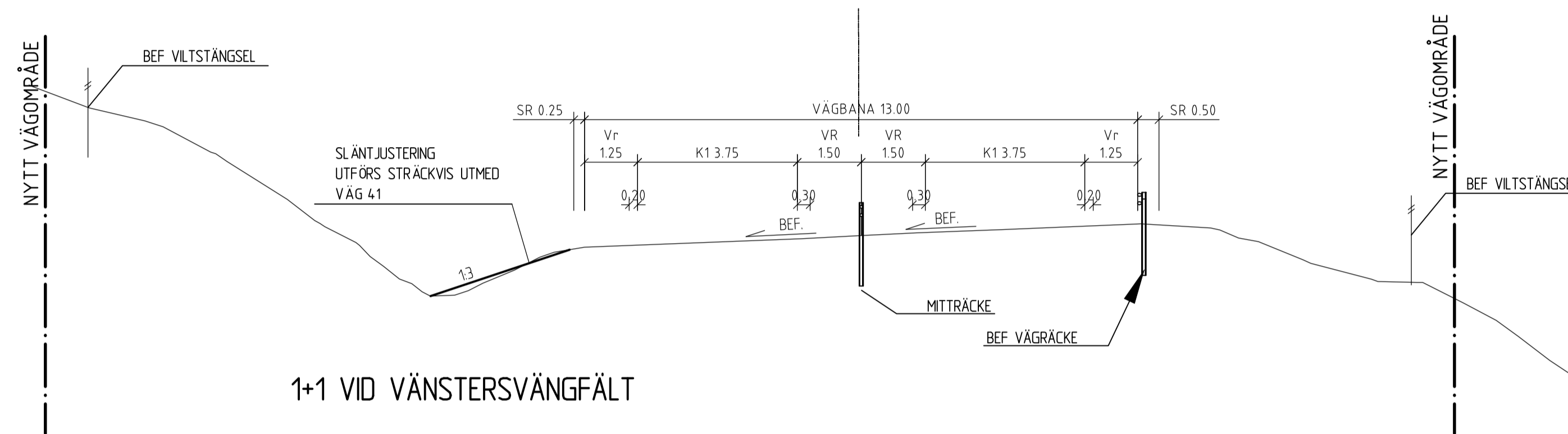


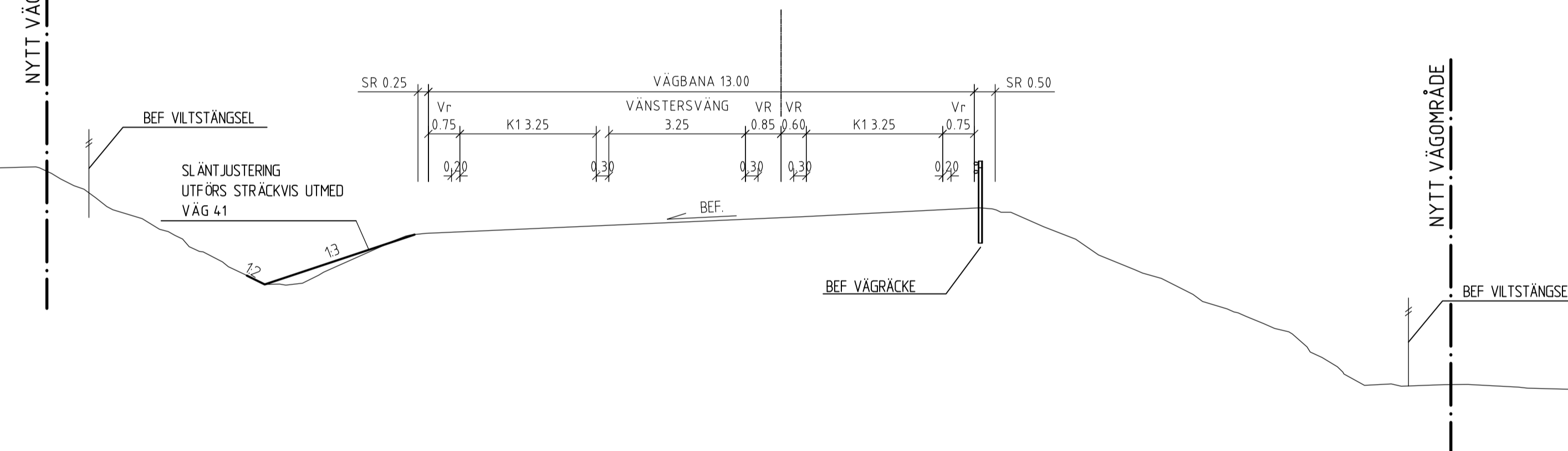
2+1-STRÄCKA



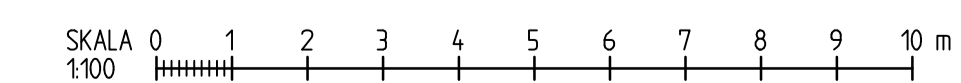
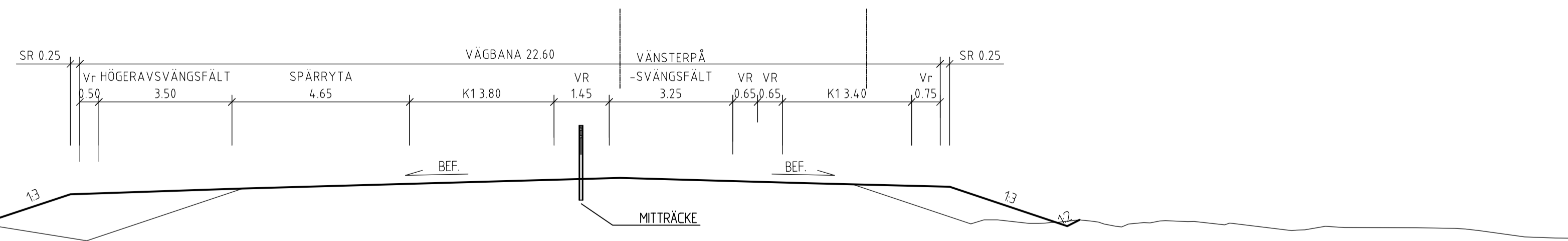
1+1-STRÄCKA



1+1 VID VÄNSTERSVÄNGFÄLT



VÄNSTERPÅ- OCH HÖGERAVSVÄNGSFÄLT VID KORSNING 1620



TYP AV PLAN **VÄGPLAN**

GRANSKNINGSSTATUS / SYFTE

HANDLINGSTYP

DATUM 2021-03-04 LEVERANS / ÄNDRINGS-PM

OBJEKT **VÄG 41 FRITSLA - KRÅKERED**

DELOMRÅDE / BANDEL **FRITSLA - KRÅKERED**

ANLÄGGNINGSDEL **GEMENSAMT**

OBJEKTNUMMER / KM 161563 KONSTRUKTIONNUMMER

BESTÄLLARE **TRAFIKVERKET** LEVERANTÖR **SWECO**

SKAPAD AV **T. PERIAANAN** UPPDRAGSNUMMER **12705241**

GRANSKAD AV **M. ELDH** ÄMDELNING **CIVIL**

RITNINGSTYP **TYPSEKTIONER**

TEKNIKOMRÅDE / INNEHÅLL **T VÄGUTFORMNING OCH TRAFIK**

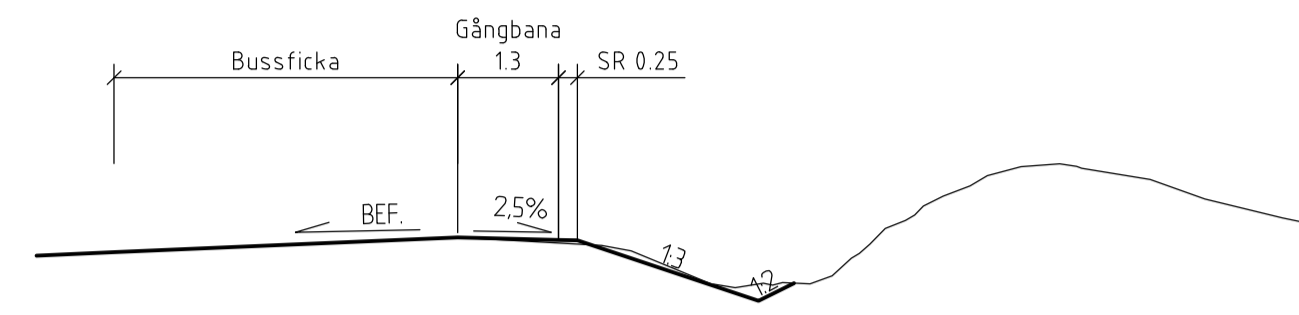
BESKRIVNING **VÄG 41**

**2+1, 1+1, VÄNSTERSVÄNGFÄLT VID KORSNING VÄG 1620**

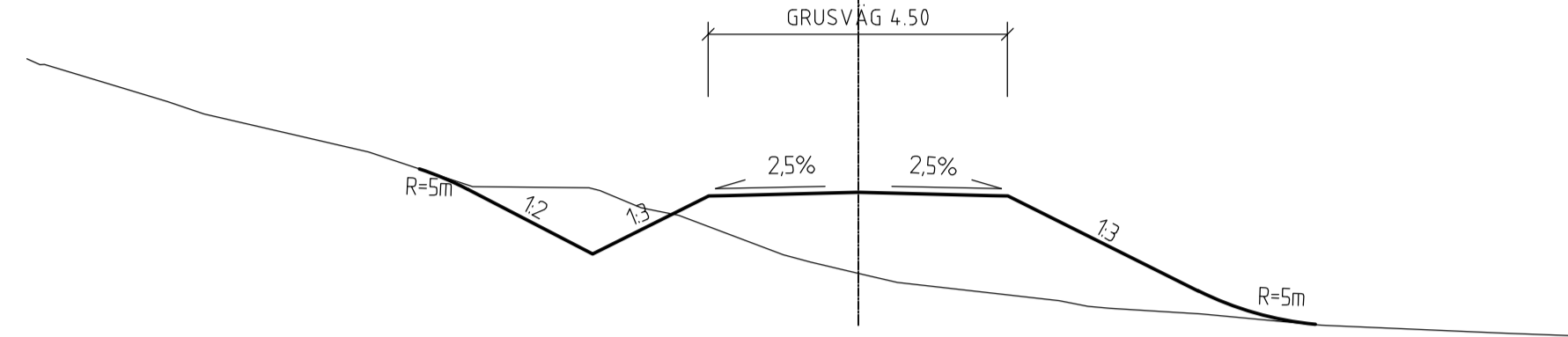
SKALA 1:100 FÖRVALTNINGSNUMMER

RITNINGSNUMMER 1 00 T 04 01 BLAD NÄSTA BLAD BET

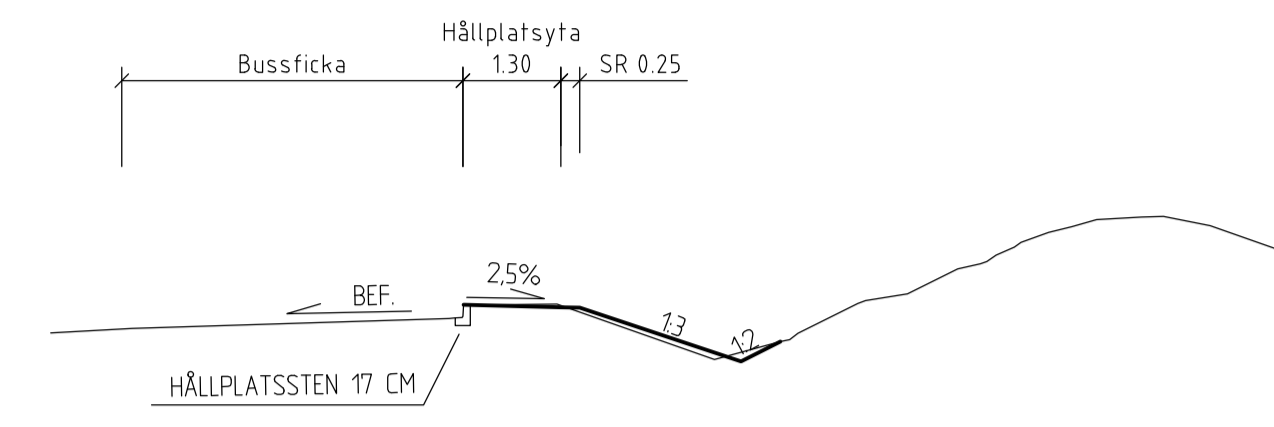
DETALJ GÅNGPASSAGE TILL BUSSHÅLLPLATS



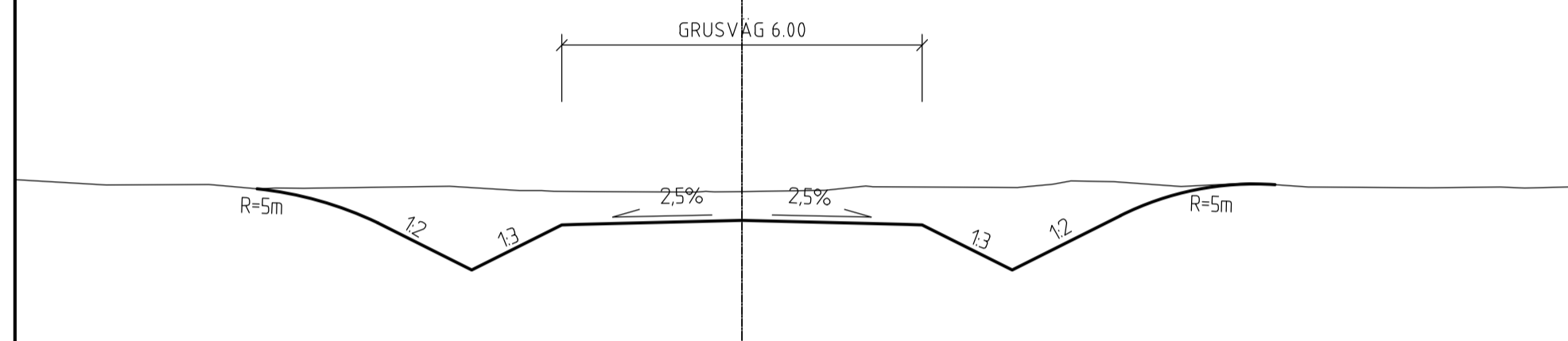
ENSKILDA VÄGAR



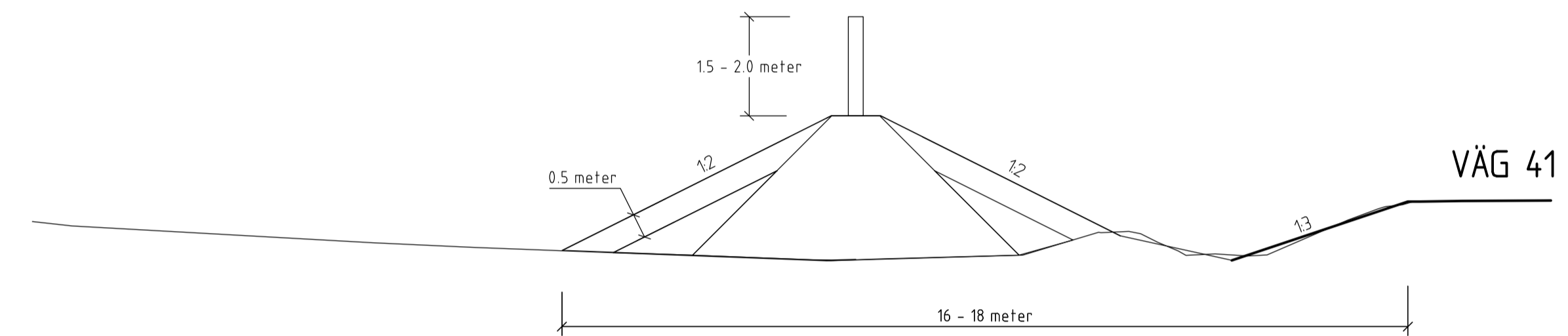
DETALJ BUSSHÅLLPLATS



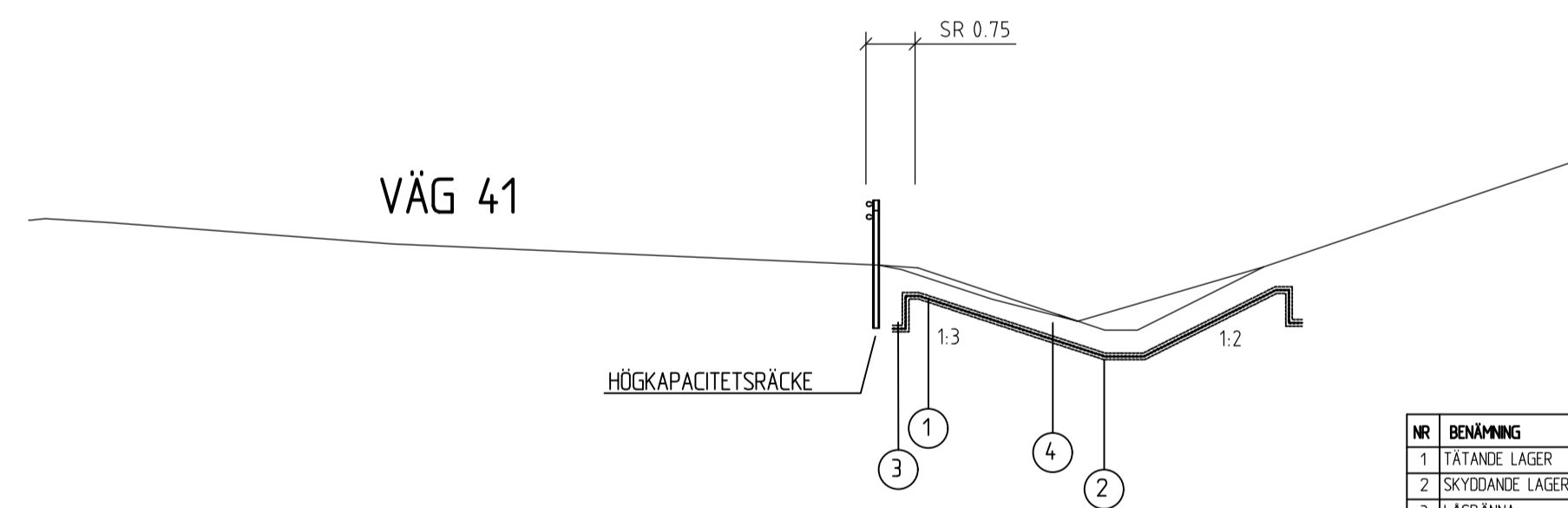
ENSKILD VÄG GREYHOUND PARK



BULLERSKYDDSSVALL OCH SKÄRM KM 2/500

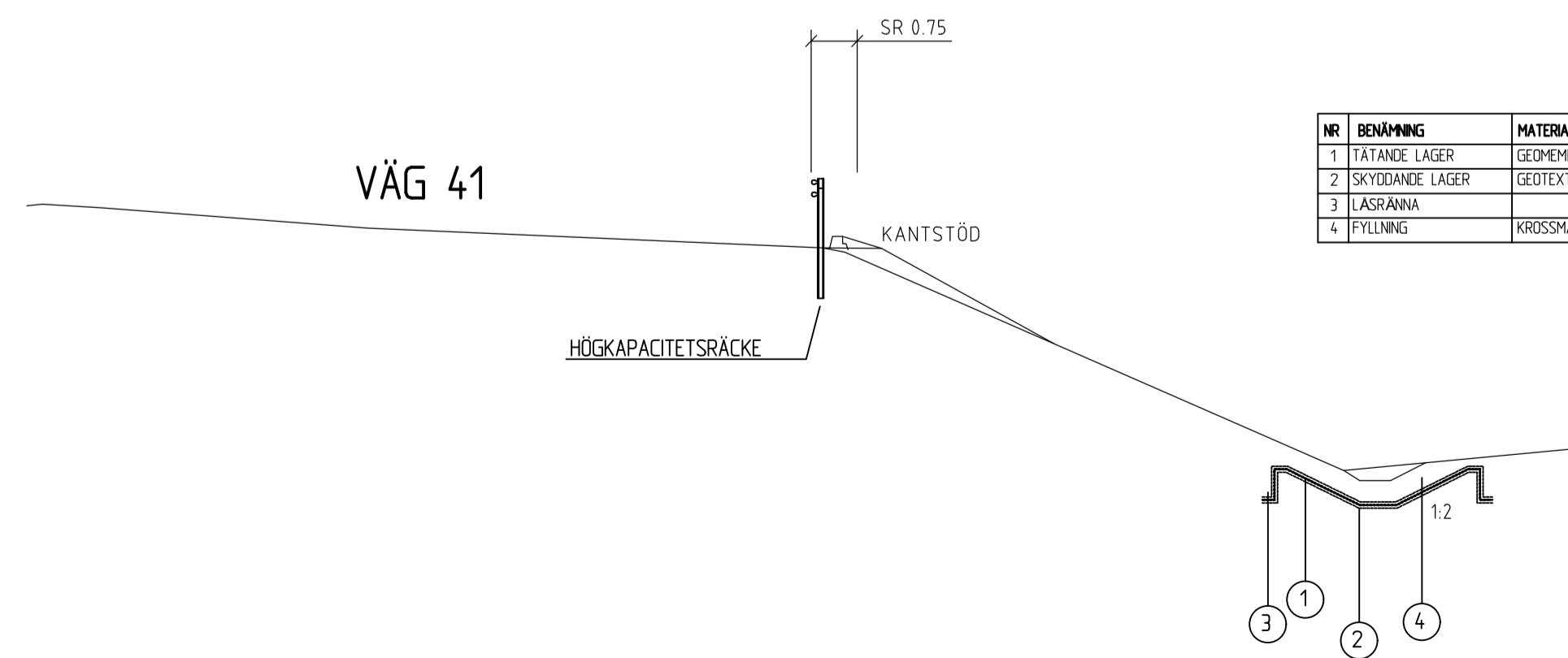


VATTENSKYDDSÅTGÄRD KM 0/115-0/840

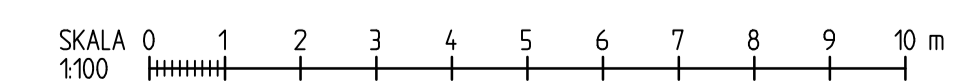


NR	BENÄMNING	MATERIAL
1	TÄTANDE LAGER	GEOMEMBRAN EPDM
2	SKYDDANDE LAGER	GEOTEXTIL
3	LÄSRIANNA	
4	FYLNING	KROSSMATERIAL 0-90

VATTENSKYDDSÅTGÄRD KM 0/115-0/840



NR	BENÄMNING	MATERIAL
1	TÄTANDE LAGER	GEOMEMBRAN EPDM
2	SKYDDANDE LAGER	GEOTEXTIL
3	LÄSRIANNA	
4	FYLNING	KROSSMATERIAL 0-90



TYP AV PLAN  
**VÄGPLAN**

GRANSKNINGSSTATUS / SYFTE

HANDLINGSTYP

OBJEKTNUMMER / KM  
2021-03-04

LEVERANS / ANDRINGS-PM  
VÄG 41  
FRITSLA - KRÅKERED

DELOMRÅDE / BANDEL  
FRITSLA - KRÅKERED

ANLÄGGNINGSDEL  
GEMENSAMT

OBJEKTNUMMER / KM  
161563

KONSTRUKTIONSNUMMER  
12705241

BESTÄLLARE  
**TRAFIKVERKET**

LEVERANTÖR  
**SWECO**

SKAPAD AV  
T. PERIAANAN

LUPPRAGSNUMMER  
12705241

GODKÄND AV  
M. ELDH

AVDELNING  
CIVIL

RITNINGSTYP  
TYPSEKTIONER

TEKNIKOMRÅDE / INNEHÅLL  
T VÄGUTFORMNING OCH TRAFIK

BESKRIVNING  
VÄG 41 KORSNING VÄG 1620

ENSKILDA VÄGAR, BUSSHPL  
SKYDDSÅTGÄRDER

SKALA  
1:100

FORMAT  
A1

FÖRVALTNINGSNUMMER  
1 00 T 04 02

BLAD  
NÄSTA BLAD  
BET