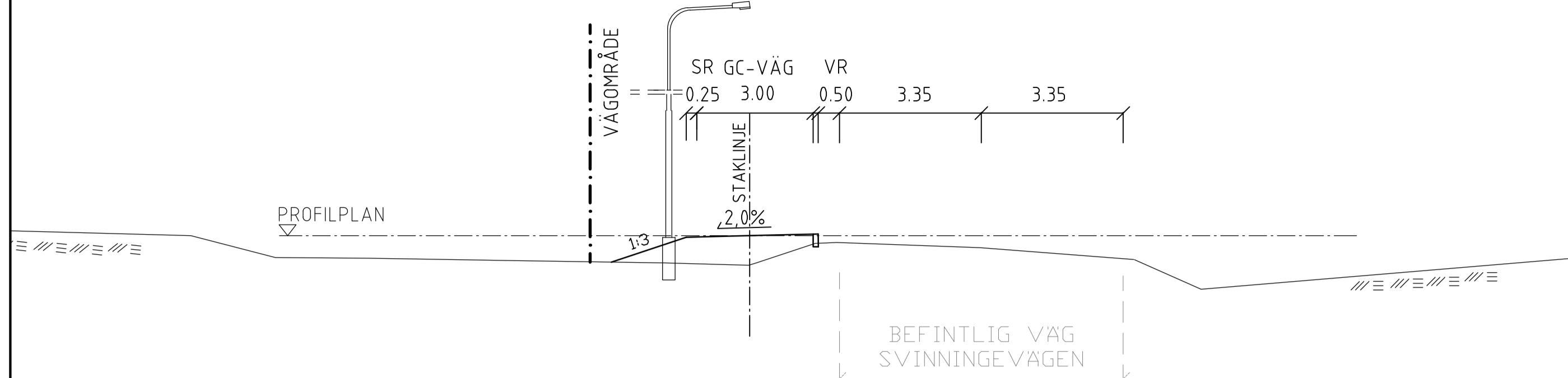
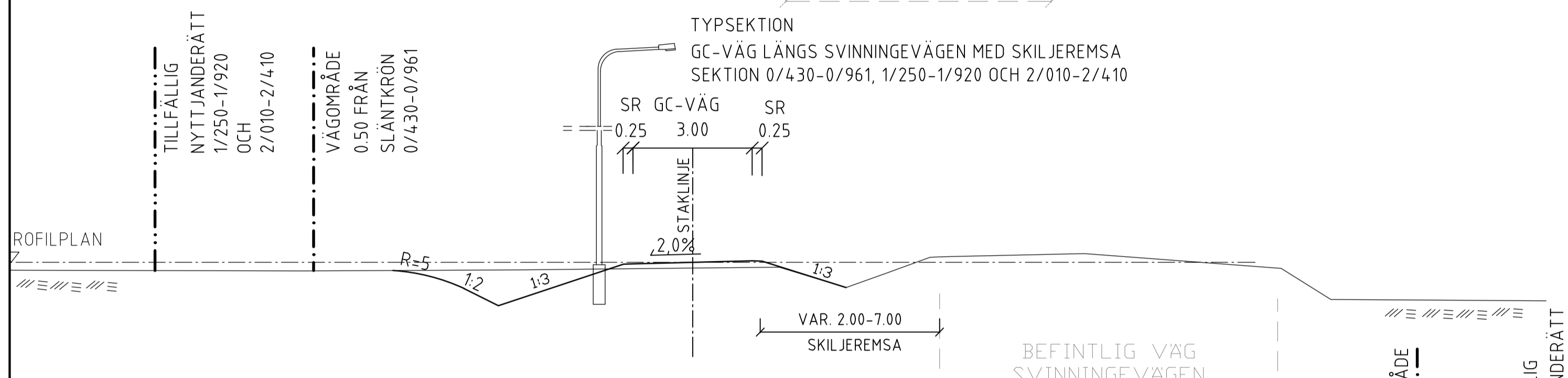


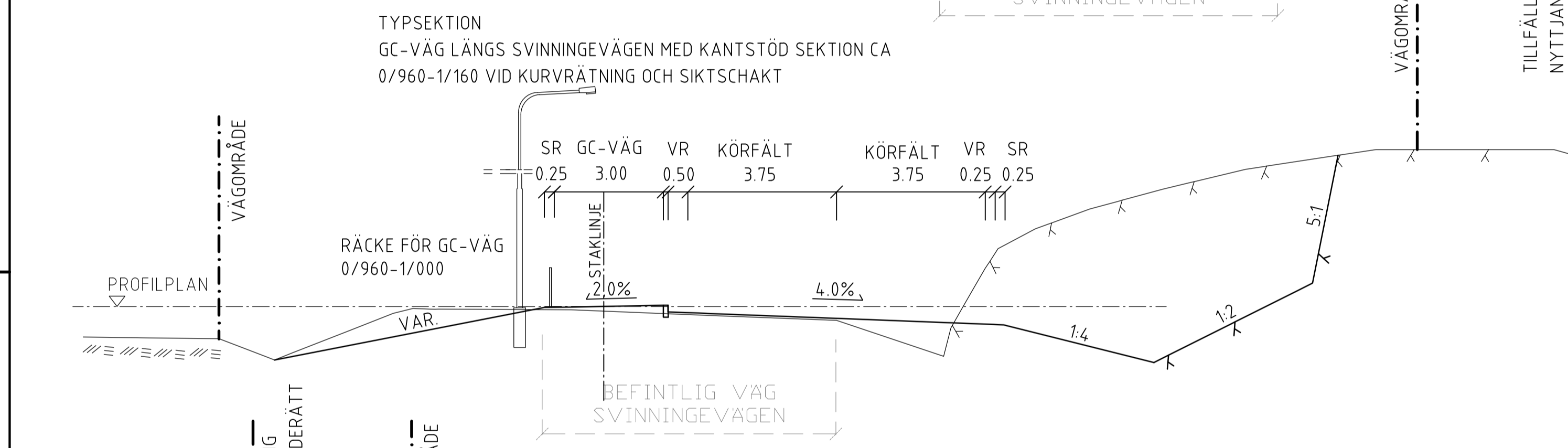
TYPSEKTION
GC-VÄG LÄNGS SVINNINGEVÄGEN MED KANTSTÖD
SEKTION 0/326-0/430



TYPSEKTION
GC-VÄG LÄNGS SVINNINGEVÄGEN MED SKILJEREMSA
SEKTION 0/430-0/961, 1/250-1/920 OCH 2/010-2/410

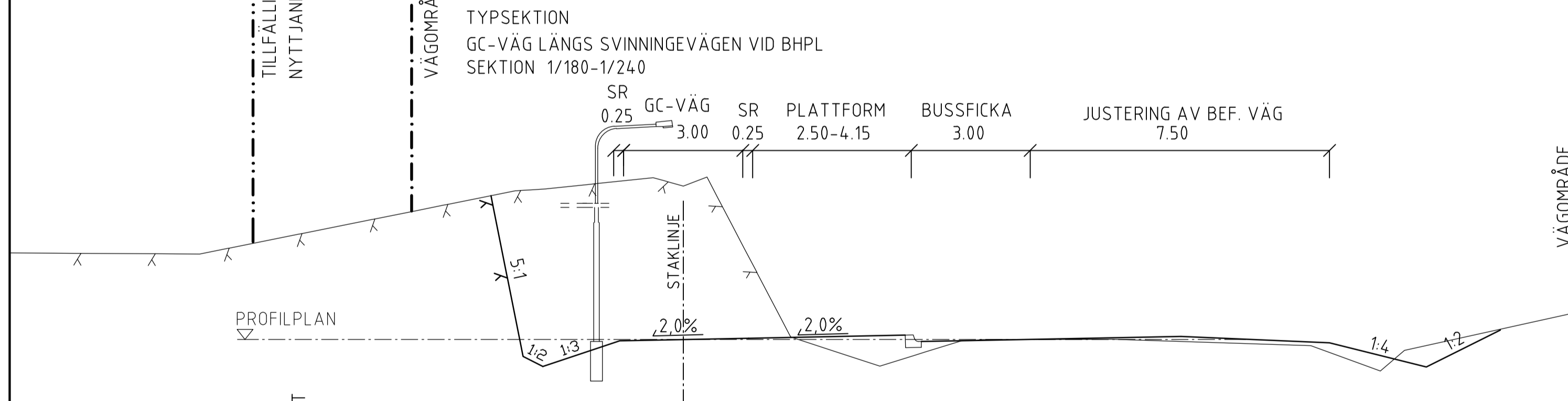


TYPSEKTION
GC-VÄG LÄNGS SVINNINGEVÄGEN MED KANTSTÖD SEKTION CA
0/960-1/160 VID KURVRÄTNING OCH SIKTSCHAKT

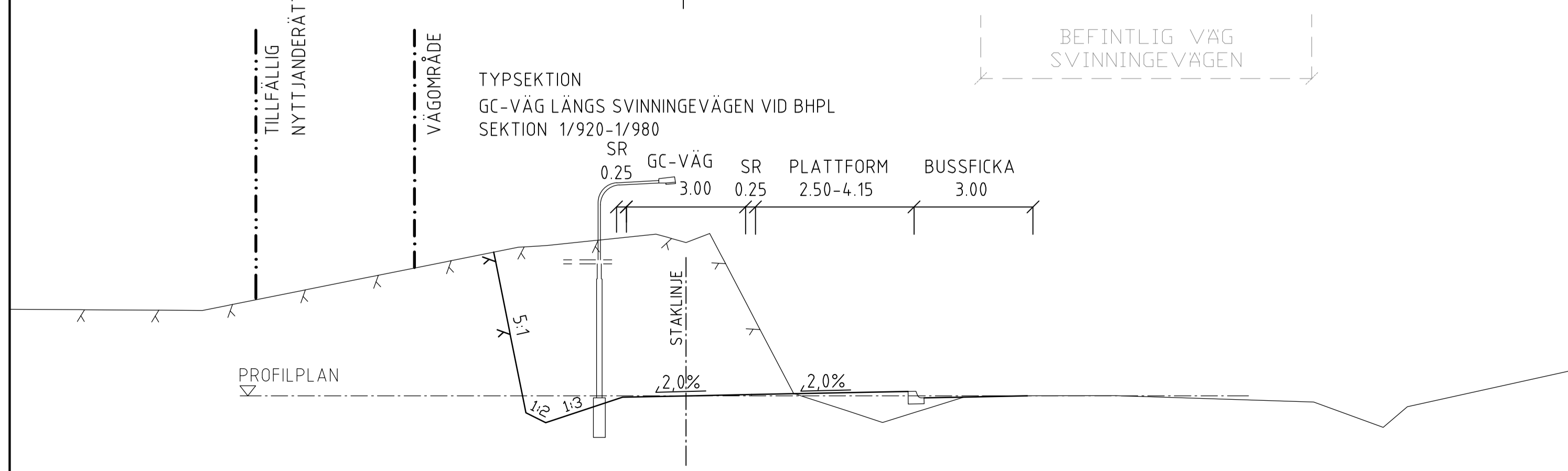


RÄCKE FÖR GC-VÄG
0/960-1/000

TYPSEKTION
GC-VÄG LÄNGS SVINNINGEVÄGEN VID BHPL
SEKTION 1/180-1/240

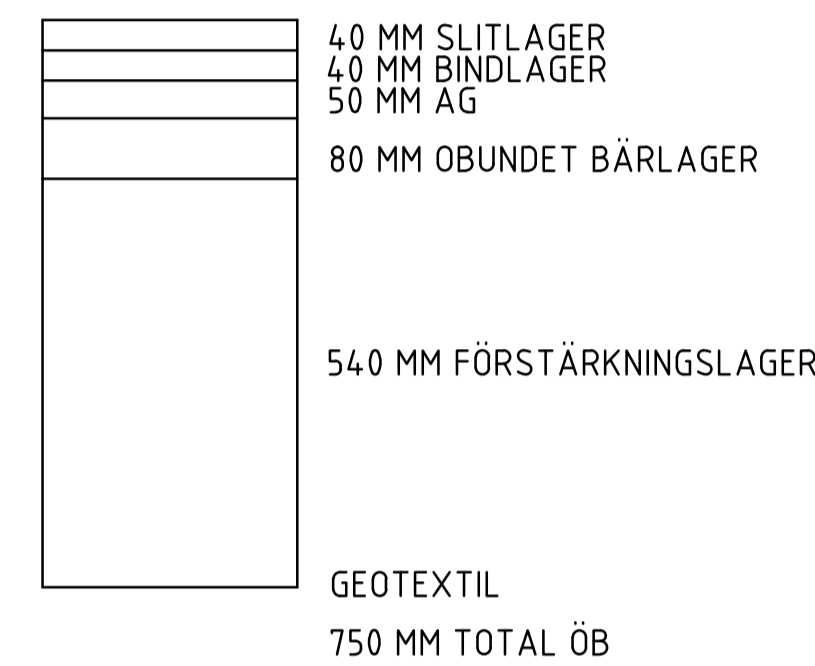


TYPSEKTION
GC-VÄG LÄNGS SVINNINGEVÄGEN VID BHPL
SEKTION 1/920-1/980

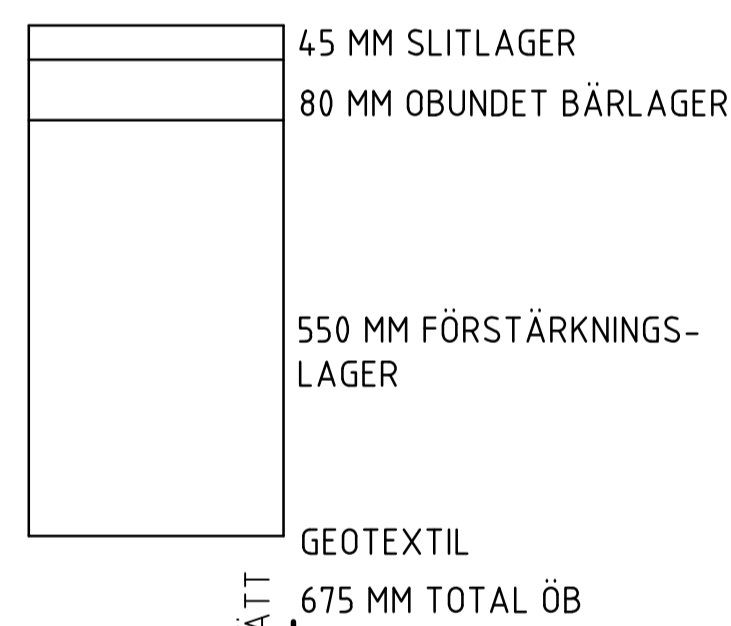


GBÖ (GRUSBITUMENÖVERBYGGNAD)

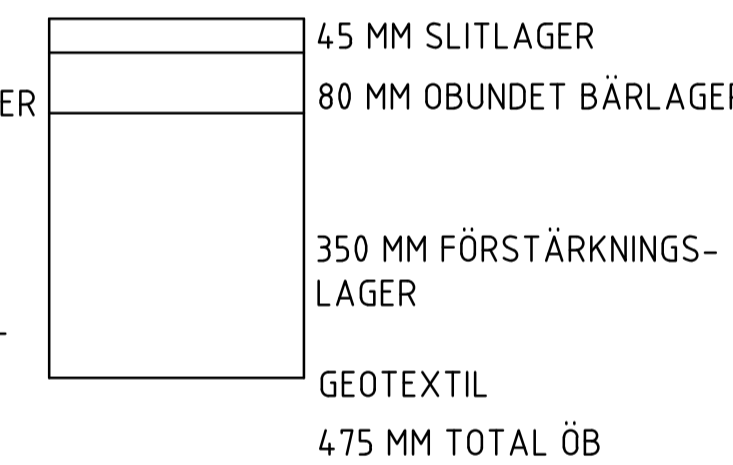
GBÖ SVINNINGEVÄGEN BUSSHÅLLPLATSFICKOR
OCH BREDDNING VID KURVRÄTNING



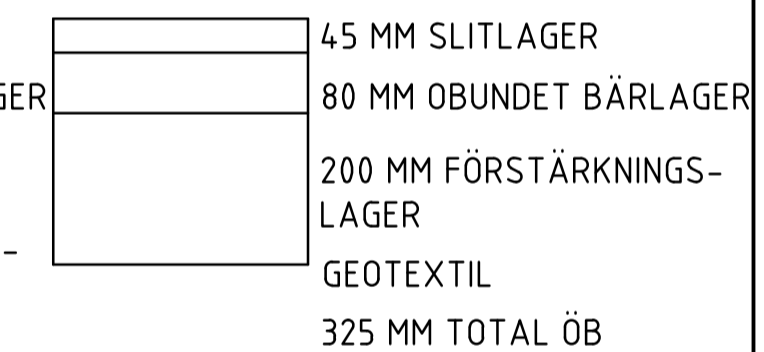
GBÖ GC-VÄG
SEKTION 0/600-0/900



GBÖ GC-VÄG
SEKTION 0/326-0/520, 0/900-1/040,
1/240-1/520, 1/650-1/690, 1/800-1/900,
1/960-2/080 OCH 2/130-2/415



GBÖ GC-VÄG
SEKTION 0/520-0/600, 1/170-1/240,
1/520-1/650, 1/690-1/800, 1/900-1/960
OCH 2/080-2/130



TYP AV PLAN
VÄGPLAN
GRANSKNINGSSTATUS / SYFTE
FÖR GRANSKNING
HANDLINGSTYP
SAMRÅDSHANDLING

DATUM
2018-05-30
LEVERANS / ÄNDRINGS-PM
OBJEKT
**KULLA VÄGSKÅL/
SVINNINGEVÄGEN**

DELOMRÅDE / BANDEL
GC-VÄG FRÅN KULLAVÄGEN UTMED SVINNINGEVÄGEN
ANLÄGGNINGSDDEL
GC-BANA UTMED SVINNINGEVÄGEN

OBJEKTNUMMER / KM
144591
KONSTRUKTIONNUMMER

BESTÄLLARE
TRAFIKVERKET
LEVERANTÖR
SWECO

SKAPAD AV
SECRTA
UPPRAGSNUMMER
7000458
GODKÄND AV
SEZIII
AVDELNING

RITNINGSTYP
TYPSEKTION
TEKNIKOMRÅDE / INNEHÅLL
VÄGUTFORMNING OCH TRAFIK
BESKRIVNING
GC-VÄG UTMED SVINNINGEVÄGEN

SKALA
1:100
FORMAT
A1
FÖRVALTNINGSNUMMER
1 32 T 04 01
BLAD
NÄSTA BLAD
BET