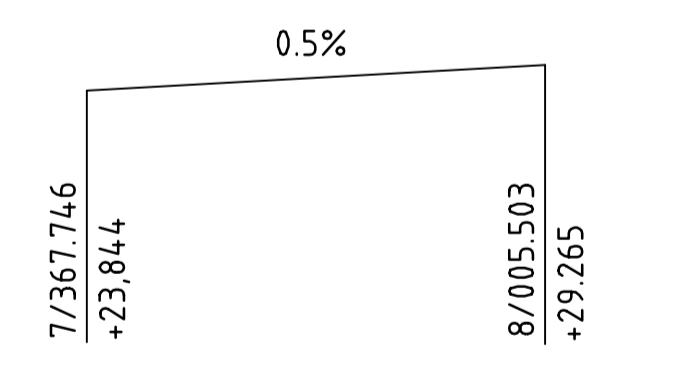
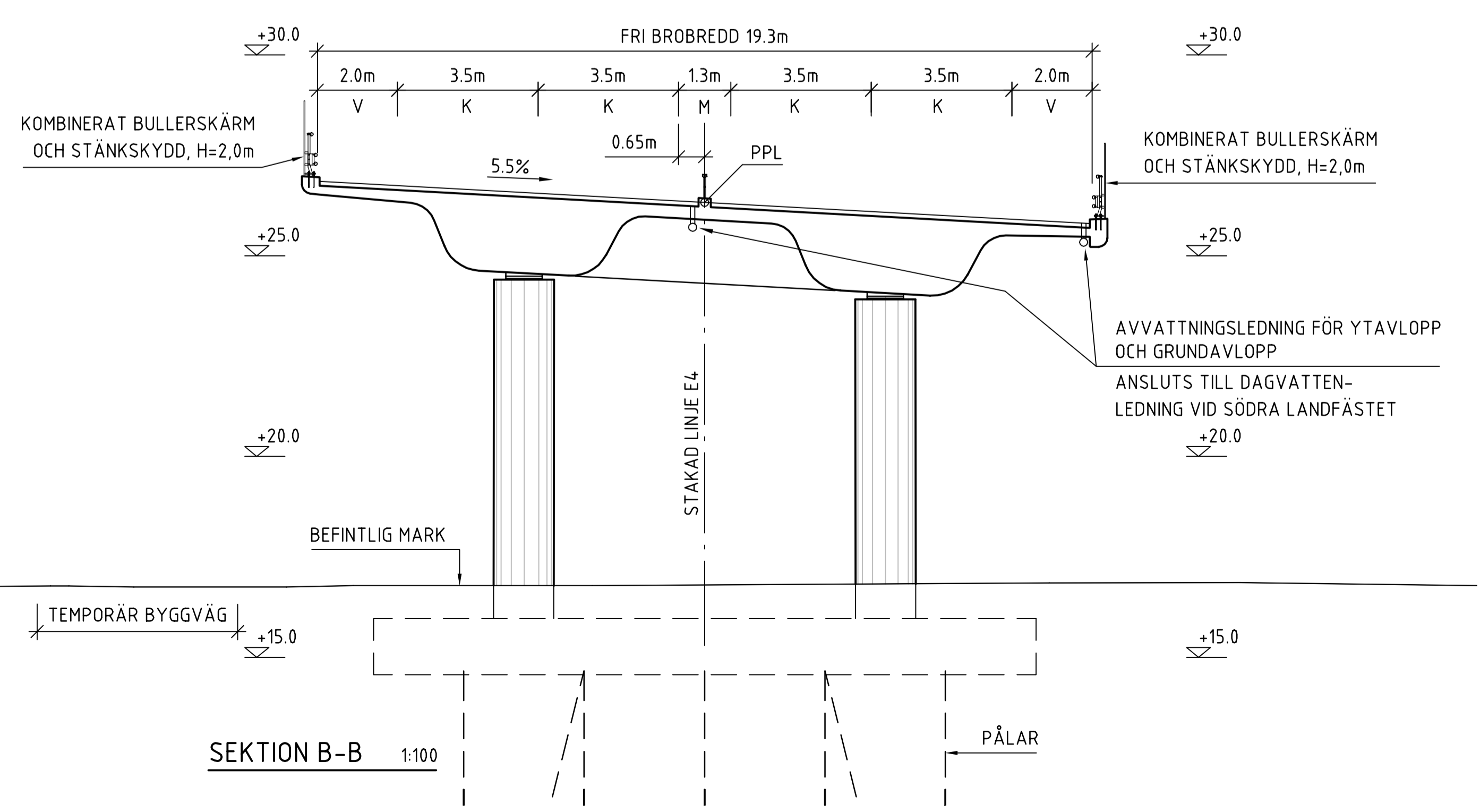
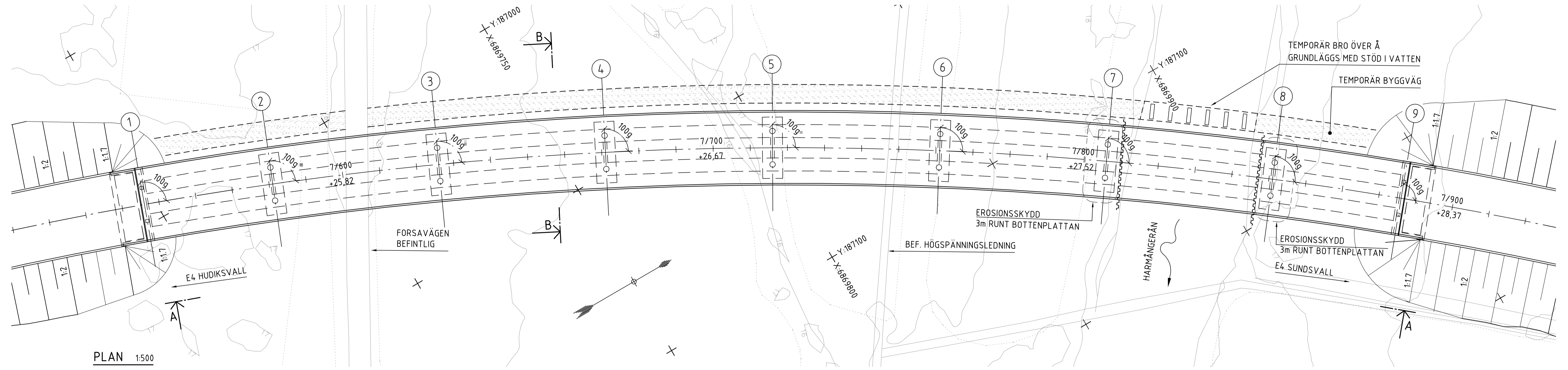
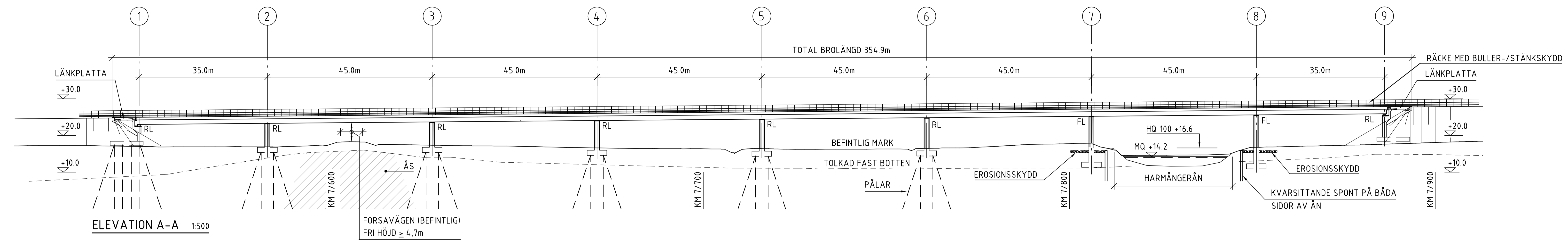


ALLMÄNNA ANVISNINGAR
 BRÖN DIMENSIONERAS ENLIGT TDOK 2016-0204
 KRAV BROBYGGANDE.
 ARBETE UTFÖRS ENLIGT AMA ANLÄGGNING 20.
 PLANSYSTEM: SWEREF 99 16 30
 HÖJDSYSTEM: RH 2000

FÖRKLARING
 EROSIONSSKYDD

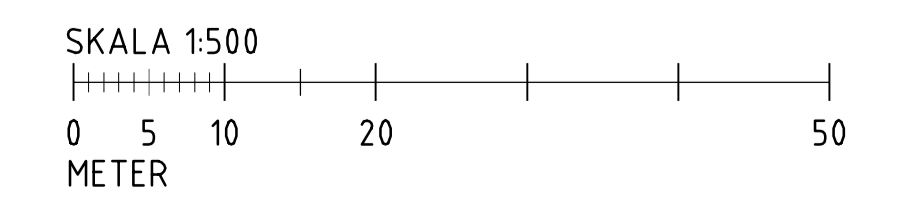


PROFILDATA
E4

SEKTION	X	Y	ANM.
6/781.591	6868901.521	187017.121	
7/984.628	6870013.126	187229.925	R 1000

PLANDATA
E4

SEKTION	X	Y	ANM.
6/781.591	6868901.521	187017.121	
7/984.628	6870013.126	187229.925	R 1000



VÄGPLAN
 FÖR GRANSKNING
 GRANSKNINGSHANDLING

HANDLINGSSTYP: GRANSKNINGSHANDLING
 DATUM: 2021-06-21
 OBJEKT: VÄG E4 KONGBERGET-GNARP
 OMRÅDE / BANDEL: 3 NORDANÄ
 ANLÄGGNINGSEDEL: 41
 SOLOKONSTRUKTION: 83155191
 BESTÄLLARE: TRAFIKVERKET
 LEVERANTÖR: RAMBOLL
 UPPDRAGSNUMMER: 1320017421
 AVTALSNUMMER: SHB
 BYGGNADSVÄRK
 PROJEKTNUMMER: BRO 341
 PROJEKTNAMN: BRO E4 HARMÅNGERDALEN ALTERNATIV BETONG
 SKALA: 1:500
 FÖRVALTNINGSNUMMER: 3 41 K 20 09
 BLAD: NÄSTA BLAD: BET

2021-06-21 14:46
 0:\s\proj\2021\1320017421\01_Teknik\K\Wider\K\Kfrik20210621.dwg
 Plottid: 21.08.24