



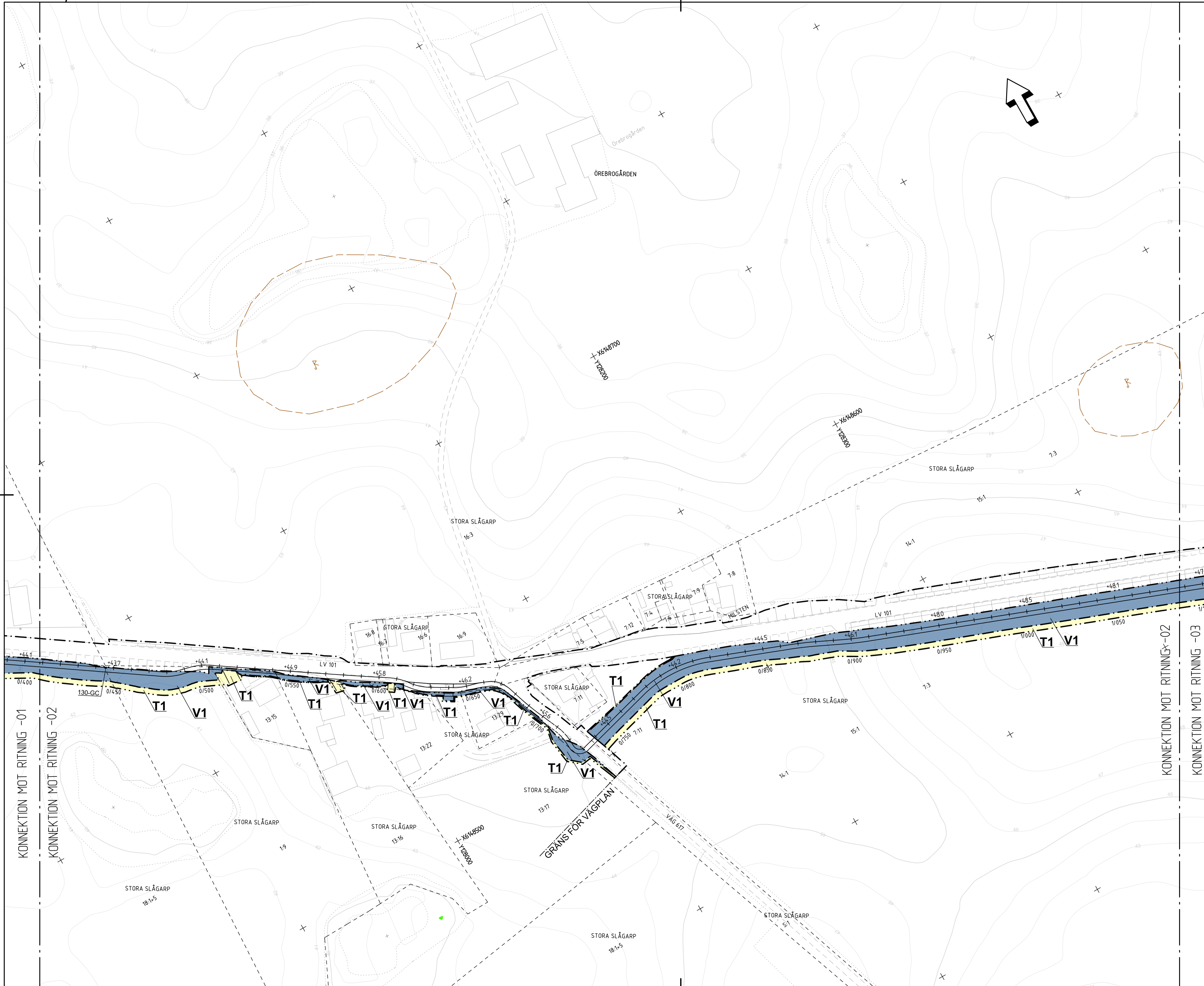
TECKENFÖRKLARING

- MARKANSPRÅK**
- GRÄNS FÖR VÄGOMRÅDE
 - AVGRÄNSNING MELLAN OLIKA TYPER AV MARKANSPRÅK
 - V1** NYTT VÄGOMRÅDE MED VÄGRÄTT
 - T1** TILFÄLLIG NYTTJÄNDERÄTT
 - T2** TILFÄLLIG NYTTJÄNDERÄTT
- T1 - TILFÄLLIG NYTTJÄNDERÄTT FÖR SCHAKTARBETEN, ANSLUTNINGAR OCH MASSUPPLAG. GÄLLER FRÅN BYGGSTART TILL 3 MÅNADER EFTER SLUTBESIKTNING.
- T2 - TILFÄLLIG NYTTJÄNDERÄTT FÖR ETABLERING. GÄLLER FRÅN BYGGSTART TILL 3 MÅNADER EFTER SLUTBESIKTNING.
- Skyldigheten att göra anmälan för samråd enligt 12:6 MB gäller inte för de verksamheter och åtgärder som behövs för att bygga vägen och som fastställs och ingår i vägområde för allmän väg eller område för tillfällig nyttjanderätt.
- VERKSAMHETER/ÅTGÄRDER SOM UNDANTAS FÖRBUD ENLIGT MILJÖBALKEN**
- BITOPSKYDDAT DIKE
- Förbudet som avser verksamhet eller åtgärd inom generellt biotopskyddsområde (7:11 2 st. MB) gäller inte byggande av allmän väg/järnväg.
- ÖVRIGA BETECKNINGAR PÅ PLANKARTAN**
- FASTIGHETSGRÄNS
 - TRAKTGRÄNS
 - GRÄNS FÖR DETALJPLAN
 - GRÄNS FÖR OMRÅDESBESTÄMME
 - KOMMUNGRÄNS
 - +36.5 PLANERAD VÄG MED LÅNGMÄTNING OCH HÖJDSÄTTNING
 - 0/100 VÄGKANTER NY VÄG
 - STRÄCKNING ÖVER BEFINTLIG VÄG
 - 130-GC LINJENAMN
 - OMRÅDE MED FORNLÄMNINGAR
 - KLÖRUP TRAKTNAMN
 - 187.1 FASTIGHETSBECKENING
 - 1233-62.1 LEDNINGSRÄTT
 - BYGGNAD
 - UTBREDNING FORNLÄMNINGOMRÅDE
 - MARKSLAGSGRÄNS
- SKALA 1:1000, METER
- 0 10 20 30 40 50 60 70 80
- KOORDINATSYSTEM**
- PLAN: SWEREF 99 13 30
- HÖJD: RH2000
- 01 02 03 04 05 06 07 08

TYP AV PLAN		VÄGPLAN	
GRANSKNINGSSTATUS / SYFTE			
GRANSKNINGSHANDLING			
HANDLINGSTYP		LEVERANS / ÄNDRINGS-PM	
DATUM		2022-04-21	
OBJEKT			
VÄG 101, Ö GREVIE-ALSTAD NY GC-VÄG			
DELOMRÅDE / BANDEL			
1 Ö GREVIE - ALSTAD			
ANLÄGGNINGSDDEL			
0 GEMENSAMT			
OBJEKTNUMMER / KM		KONSTRUKTIONNUMMER	
165030			
BESTÄLLARE		LEVERANTÖR	
S ANDERSSON		Norconsult	
SKAPAD AV		UPPDRAGNUMMER	
S ANDERSSON		1061701	
GODKÄND AV		AVDELNING	
A JOSEFSSON		VÄG & JVG	
RITNINGSTYP			
PLANKARTA			
TEKNIKOMRÅDE / INNEHÅLL			
VÄGUTFORMNING OCH TRAFIK			
BESKRIVNING			
LINJE 130-GC SEKT. 0/000 - 0/408			
LINJE 616-VÄG SEKT. 0/000 - 0/066			
SKALA		FORMAT	FÖRVALTNINGSNUMMER
1:1000		A1	
RITNINGNUMMER	BLAD	NÄSTA BLAD	BET
1 00 T 02 01	01	02	

KONNEKTION MOT RITNING -01

KONNEKTION MOT RITNING -02

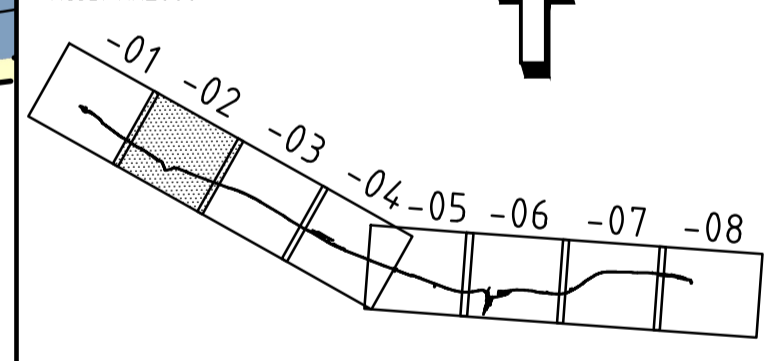


TECKENFÖRKLARING

- MARKANSPRÅK**
- GRÄNS FÖR VÄGOMRÅDE
 - AVGRÄNSNING MELLAN OLIKA TYPER AV MARKANSPRÅK
 - V1** NYTT VÄGOMRÅDE MED VÄGRÄTT
 - T1** TILFÄLLIG NYTTJANDERÄTT
 - T2** TILFÄLLIG NYTTJANDERÄTT
- T1 - TILFÄLLIG NYTTJANDERÄTT FÖR SCHAKTARBETEN, ANSLUTNINGAR OCH MASSUPPLAG. GÄLLER FRÅN BYGGSTART TILL 3 MÅNADER EFTER SLUTBESKTNING.
- T2 - TILFÄLLIG NYTTJANDERÄTT FÖR ETABLERING. GÄLLER FRÅN BYGGSTART TILL 3 MÅNADER EFTER SLUTBESKTNING.
- Skyldigheten att göra anmälan för samråd enligt 12:6 MB gäller inte för de verksamheter och åtgärder som behövs för att bygga vägen och som fastställs och ingår i vägområde för allmän väg eller område för tillfällig nyttjanderätt.
- VERKSAMHETER/ÅTGÄRDER SOM UNDANTAS FÖRBUD ENLIGT MILJÖBALKEN**
- BITOPSKYDDAT DIKE
- Förbudet som avser verksamhet eller åtgärd inom generellt biotopskyddsområde (7:11 2 st. MB) gäller inte byggande av allmän väg/järnväg.
- ÖVRIGA BETECKNINGAR PÅ PLANKARTAN**
- FASTIGHETSGRÄNS
 - TRAKTGRÄNS
 - GRÄNS FÖR DETALJPLAN
 - GRÄNS FÖR OMRÅDESBESTÄMMELE
 - KOMMUNGRÄNS
 - +36.5 PLANERAD VÄG MED LANGMÄTNING OCH HÖJDSÄTTNING
 - 0/100 VÄGKANTER NY VÄG
 - STRÄCKNING ÖVER BEFINTLIG VÄG
 - 130-GC LINJENAMN
 - OMRÅDE MED FORNLÄMNINGAR
 - KLÖRUP TRAKTNAMN
 - 187.1 FASTIGHETSBECKENING
 - 1233-62.1 LEDNINGSRÄTT
 - BYGGNAD
 - UTBREDNING FORNLÄMNINGOMRÅDE
 - MARKSLAGSGRÄNS



KOORDINATSYSTEM
 PLAN: SWEREF 99 13 30
 HÖJD: RH2000



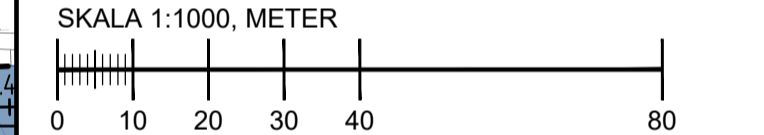
VÄGPLAN

TYP AV PLAN		VÄGPLAN	
GRANSKNINGSSTATUS / SYFTE			
HANDLINGSTYP		GRANSKNINGSHANDLING	
DATUM	2022-04-21	LEVERANS / ÄNDRINGS-PM	
OBJEKT	VÄG 101, Ö GREVIE-ALSTAD NY GC-VÄG		
DELOMRÅDE / BANDEL	1 Ö GREVIE - ALSTAD		
ANLÄGGNINGSDI	0 GEMENSAMT		
OBJEKTNUMMER / KM	165030	KONSTRUKTIONNUMMER	
BESTÄLLARE	S ANDERSSON	LEVERANTÖR	Norconsult
SKAPAD AV	A JOSEFSSON	UPPRAGSGNUMMER	1061701
GODKÄND AV	A JOSEFSSON	AVDELNING	VÄG & JVG
RITNINGSTYP	PLANKARTA		
TEKNIKOMRÅDE / INNEHÅLL	VÄGUTFORMNING OCH TRAFIK		
BESKRIVNING	LINJE 130-GC SEKT. 0/408 - 1/086		
SKALA	1:1000	FORMAT	A1
RITNINGNUMMER	1 00 T 02	FÖRVALTNINGSNUMMER	
		BLAD	02
		NÄSTA BLAD	03
		BET	

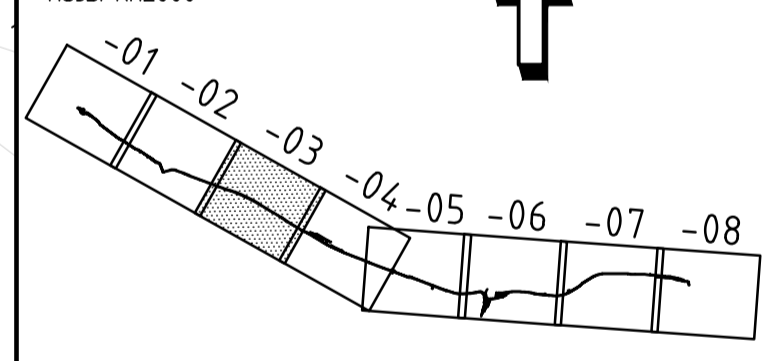


TECKENFÖRKLARING

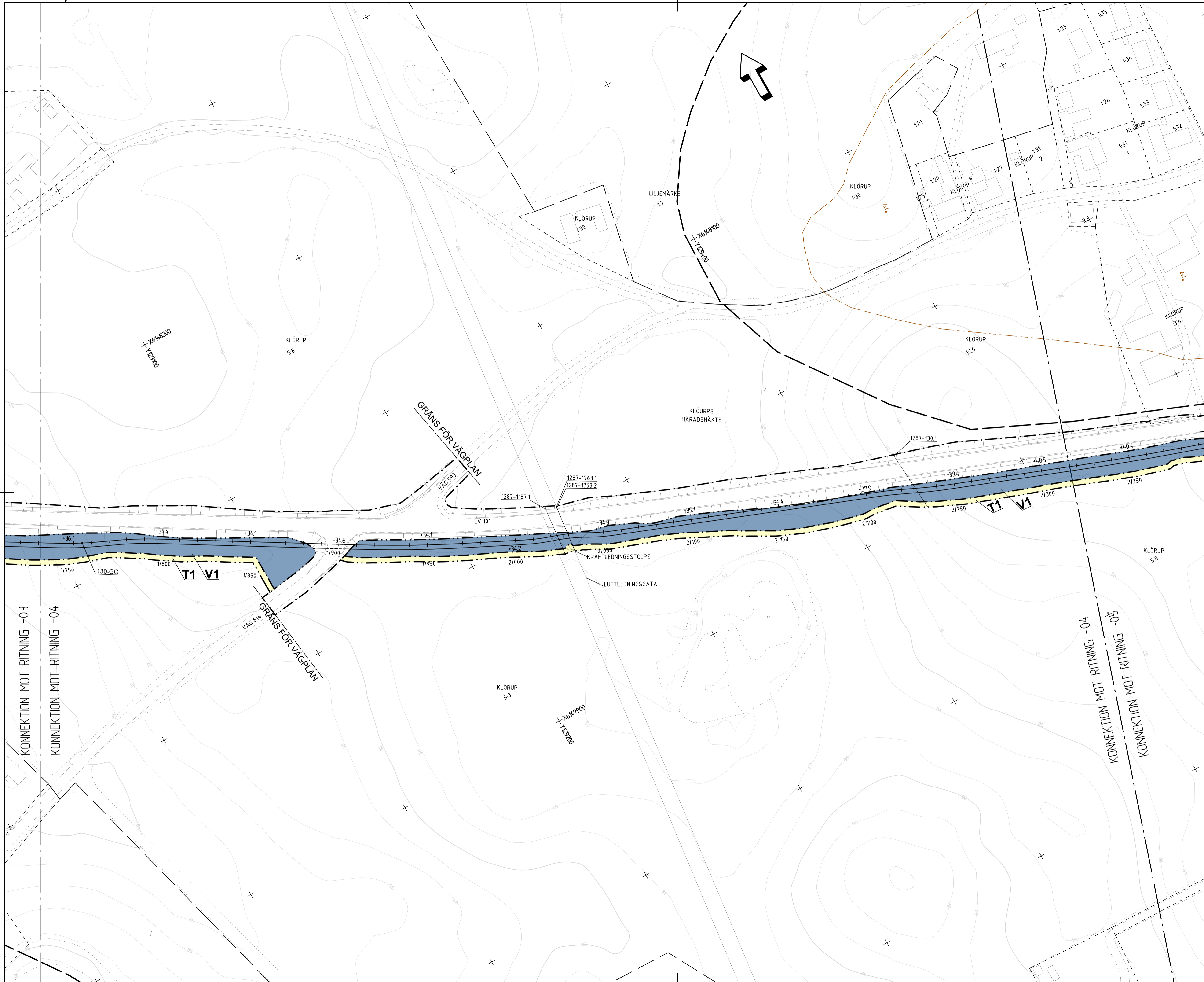
- MARKANSPRÅK**
- GRÄNS FÖR VÄGOMRÅDE
 - AVGRÄNSNING MELLAN OLIKA TYPER AV MARKANSPRÅK
 - V1** NYTT VÄGOMRÅDE MED VÄGRÄTT
 - T1** TILFÄLLIG NYTTJÄNDERÄTT
 - T2** TILFÄLLIG NYTTJÄNDERÄTT
- T1 - TILFÄLLIG NYTTJÄNDERÄTT FÖR SCHAKTARBETEN, ANSLUTNINGAR OCH MASSUPPLAG GÄLLER FRÅN BYGGSTART TILL 3 MÅNADER EFTER SLUTBESIKTNING.
- T2 - TILFÄLLIG NYTTJÄNDERÄTT FÖR ETABLERING. GÄLLER FRÅN BYGGSTART TILL 3 MÅNADER EFTER SLUTBESIKTNING.
- Skyldigheten att göra anmälan för samråd enligt 12:6 MB gäller inte för de verksamheter och åtgärder som behövs för att bygga vägen och som fastställs och ingår i vägområde för allmän väg eller område för tillfällig nyttjanderätt.
- VERKSAMHETER/ÅTGÄRDER SOM UNDANTAS FÖRBUD ENLIGT MILJÖBALKEN**
- BITÖPSKYDDAT DIKE
- Förbudet som avser verksamhet eller åtgärd inom generellt biotopskyddsområde (7:11 2 st. MB) gäller inte byggande av allmän väg/järnväg.
- ÖVRIGA BETECKNINGAR PÅ PLANKARTAN**
- FASTIGHETSGRÄNS
 - TRAKTGRÄNS
 - GRÄNS FÖR DETALJPLAN
 - GRÄNS FÖR OMRÅDESBESTÄMMELSE
 - KOMMUNGRÄNS
 - +36.5 PLANERAD VÄG MED LÅNGMÄTNING OCH HÖJDSÄTTNING
 - 0/100 VÄGKANTER NY VÄG
 - STRÄCKNING ÖVER BEFINTLIG VÄG
 - 130-GC LINJENAMN
 - OMRÅDE MED FÖRNLÄMNINGAR
 - KLÖRUP TRAKTNAMN
 - 187.1 FASTIGHETSBECKENING
 - 1233-62.1 LEDNINGSRÄTT
 - BYGGNAD
 - UTBREDNING FÖRNLÄMNINGOMRÅDE
 - MARKSLAGSGRÄNS



KOORDINATSYSTEM
 PLAN: SWEREF 99 13 30
 HÖJD: RH2000

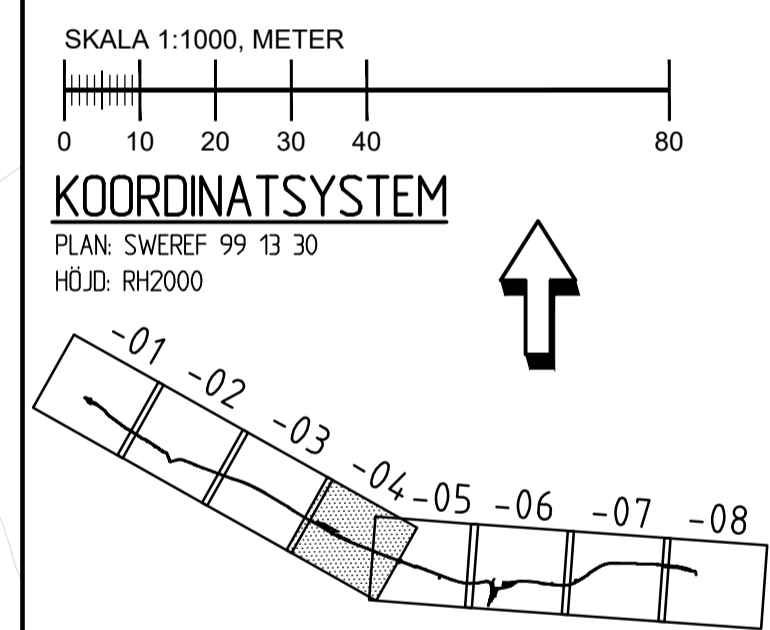


TYP AV PLAN		VÄGPLAN	
GRANSKNINGSSTATUS / SYFTE			
HANDLINGSTYP			
GRANSKNINGSHANDLING		LEVERANS / ÄNDRINGS-PM	
DATUM		2022-04-21	
OBJEKT			
VÄG 101, Ö GREVIE-ALSTAD NY GC-VÄG			
DELOMRÅDE / BANDEL			
1 Ö GREVIE - ALSTAD			
ANLÄGGNINGSDDEL			
0 GEMENSAMT			
OBJEKTNUMMER / KM		KONSTRUKTIONNUMMER	
165030			
BESTÄLLARE		LEVERANTÖR	
S ANDERSSON		Norconsult	
UPPRAGSNUMMER		1061701	
GODKÄND AV		AVDELNING	
A JOSEFSSON		VÄG & JVG	
RITNINGSTYP			
PLANKARTA			
TEKNIKOMRÅDE / INNEHÅLL			
VÄGUTFORMNING OCH TRAFIK			
BESKRIVNING			
LINJE 130-GC SEKT. 1/086 - 1/730			
SKALA	FORMAT	FÖRVALTNINGSNUMMER	
1:1000	A1		
RITNINGNUMMER	BLAD	NÄSTA BLAD	BET
1 00 T 02 03	03	04	

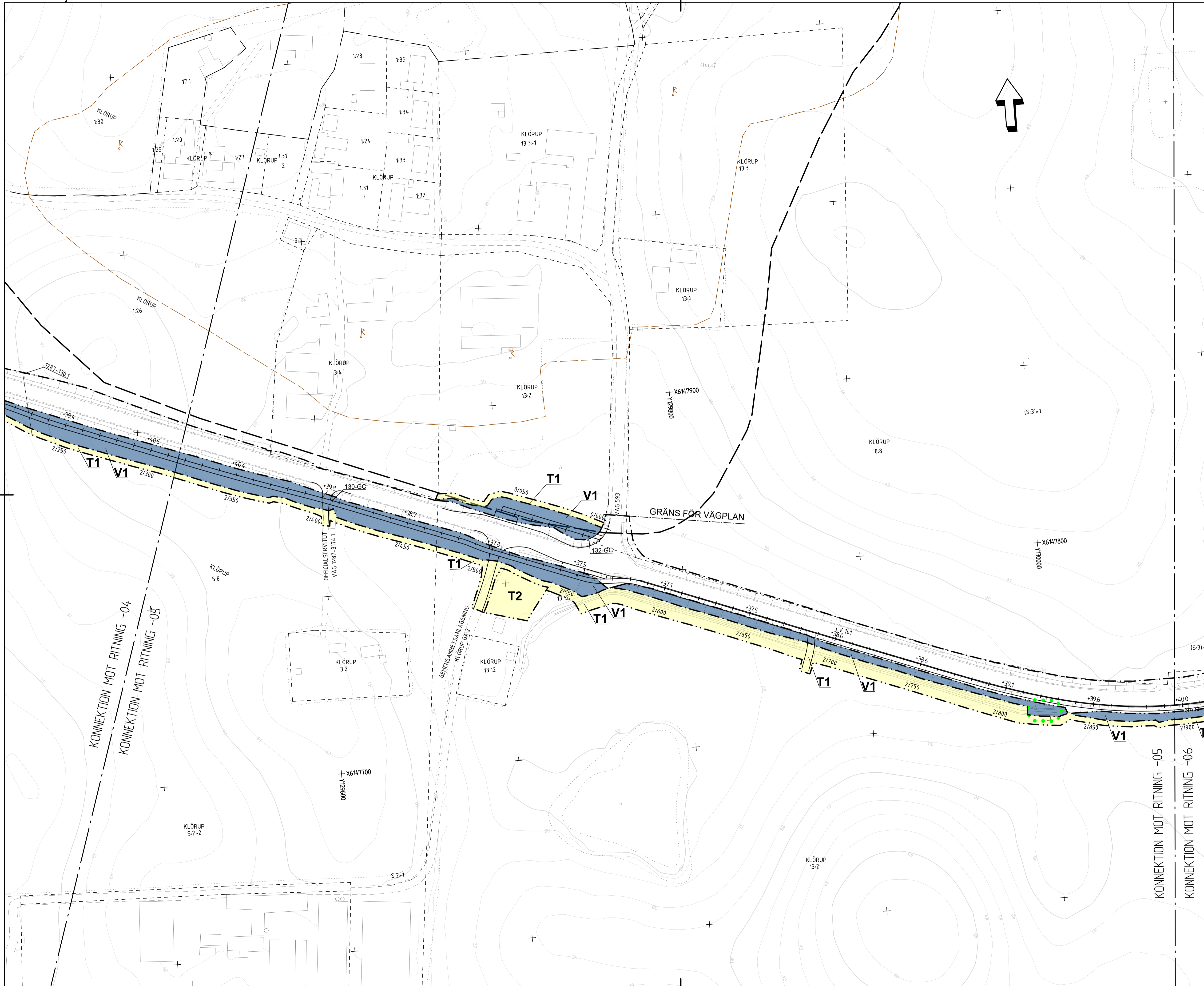


TECKENFÖRKLARING

- MARKANSPRÅK**
- GRÄNS FÖR VÄGOMRÅDE
 - AVGRÄNSNING MELLAN OLIKA TYPER AV MARKANSPRÅK
 - V1** NYTT VÄGOMRÅDE MED VÄGRÄTT
 - T1** TILFÄLLIG NYTTJÄNDERÄTT
 - T2** TILFÄLLIG NYTTJÄNDERÄTT
- T1 - TILFÄLLIG NYTTJÄNDERÄTT FÖR SCHAKTARBETEN, ANSLUTNINGAR OCH MASSUPPLAG. GÄLLER FRÅN BYGGSTART TILL 3 MÅNADER EFTER SLUTBESKTNING.
- T2 - TILFÄLLIG NYTTJÄNDERÄTT FÖR ETABLERING. GÄLLER FRÅN BYGGSTART TILL 3 MÅNADER EFTER SLUTBESKTNING.
- Skyldigheten att göra anmälan för samråd enligt 12:6 MB gäller inte för de verksamheter och åtgärder som behövs för att bygga vägen och som fastställs och ingår i vägområde för allmän väg eller område för tillfällig nyttjanderätt.
- VERKSAMHETER/ÅTGÄRDER SOM UNDANTAS FÖRBUD ENLIGT MILJÖBALKEN**
- BITOPSKYDDAT DIKE
- Förbudet som avser verksamhet eller åtgärd inom generell biotopskyddsområde (7:11 2 st. MB) gäller inte byggande av allmän väg/järnväg.
- ÖVRIGA BETECKNINGAR PÅ PLANKARTAN**
- FASTIGHETSGRÄNS
 - TRAKTGRÄNS
 - GRÄNS FÖR DETALJPLAN
 - GRÄNS FÖR OMRÅDESBESTÄMMELSE
 - KOMMUNGRÄNS
 - +36.5
0/100 PLANERAD VÄG MED LANGMÄTNING OCH HÖJDSÄTTNING
 - VÄGKANTER NY VÄG
 - STRÄCKNING ÖVER BEFINTLIG VÄG
 - 130-GC LINJENAMN
 - OMRÅDE MED FORNLÄMNINGAR
 - KLÖRUP TRAKTNAMN
 - 187.1 FASTIGHETSBECKENING
 - 1233-62.1 LEDNINGSRÄTT
 - BYGGNAD
 - UTBREDNING FORNLÄMNINGOMRÅDE
 - MARKSLAGSGRÄNS



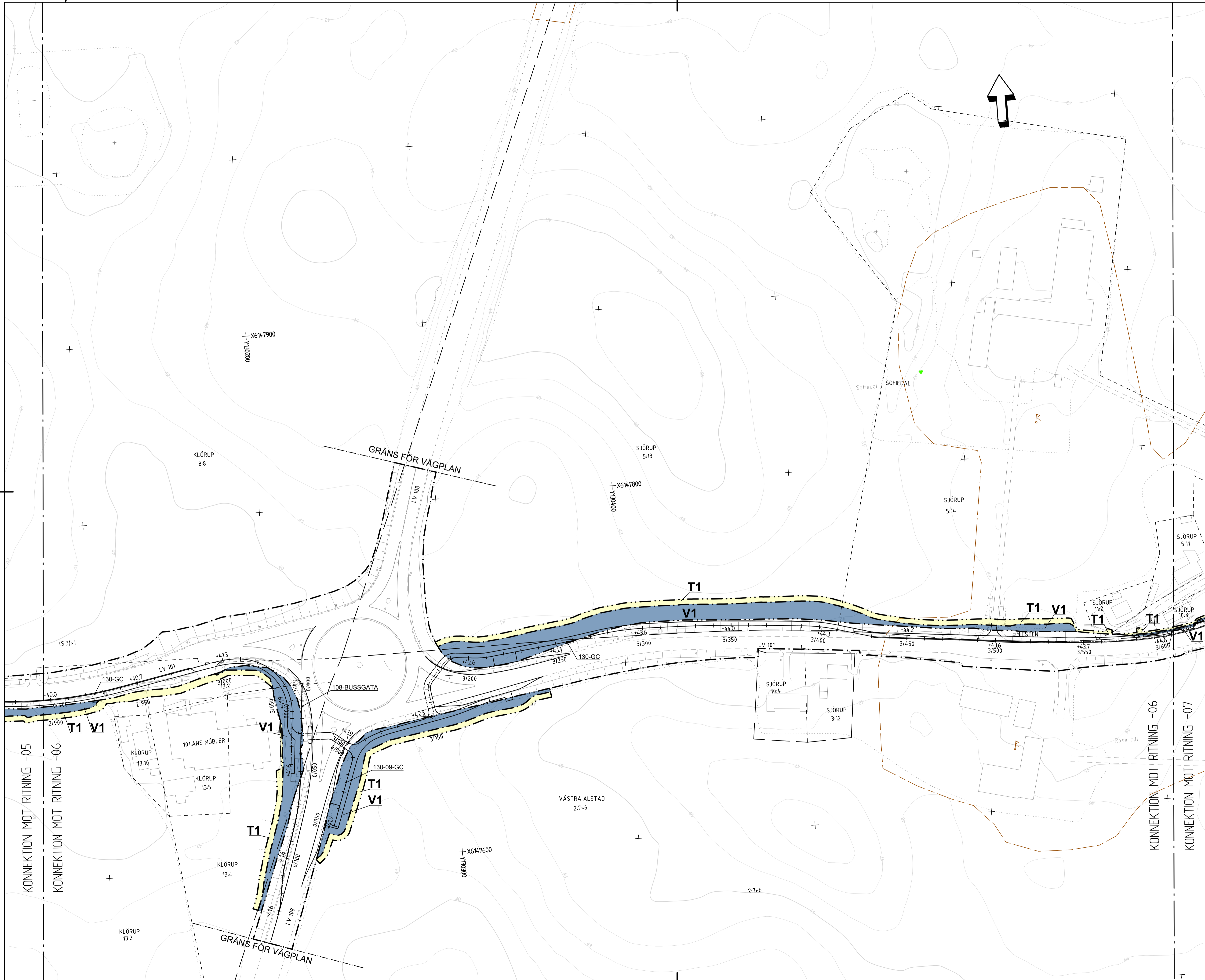
TYP AV PLAN		VÄGPLAN	
GRANSKNINGSSTATUS / SYFTE			
HANDLINGSTYP			
GRANSKNINGSHANDLING		LEVERANS / ÄNDRINGS-PM	
DATUM		2022-04-21	
OBJEKT			
VÄG 101, Ö GREVIE-ALSTAD NY GC-VÄG			
DELOMRÅDE / BANDEL			
1 Ö GREVIE - ALSTAD			
ANLÄGGNINGSDDEL			
0 GEMENSAMT			
OBJEKTNUMMER / KM		KONSTRUKTIONNUMMER	
165030			
BESTÄLLARE		LEVERANTÖR	
SKAPAD AV		UPPDRAGSNUMMER	
S ANDERSSON		1061701	
GODKÄND AV		AVDELNING	
A JOSEFSSON		VÄG & JVG	
RITNINGSTYP			
PLANKARTA			
TEKNIKOMRÅDE / INNEHÅLL			
VÄGUTFORMNING OCH TRAFIK			
BESKRIVNING			
LINJE 130-GC SEKT. 1/730 - 2/315			
SKALA	FORMAT	FÖRVALTNINGSNUMMER	
1:1000	A1		
RITNINGNUMMER	BLAD	NÄSTA BLAD	BET
1 00 T 02 04	04	05	



TECKENFÖRKLARING

- MARKANSPRÅK**
- GRÄNS FÖR VÄGOMRÅDE
 - AVGRÄNSNING MELLAN OLIKA TYPER AV MARKANSPRÅK
 - V1** NYTT VÄGOMRÅDE MED VÄGRÄTT
 - T1** TILFÄLLIG NYTTJÄNDERÄTT
 - T2** TILFÄLLIG NYTTJÄNDERÄTT
- T1 - TILFÄLLIG NYTTJÄNDERÄTT FÖR SCHAKTARBETEN, ANSLUTNINGAR OCH MASSUPPLAG. GÄLLER FRÅN BYGGSTART TILL 3 MÅNADER EFTER SLUTBESKTNING.
- T2 - TILFÄLLIG NYTTJÄNDERÄTT FÖR ETABLERING. GÄLLER FRÅN BYGGSTART TILL 3 MÅNADER EFTER SLUTBESKTNING.
- Skyldigheten att göra anmälan för samråd enligt 12:6 MB gäller inte för de verksamheter och åtgärder som behövs för att bygga vägen och som fastställs och ingår i vägområde för allmän väg eller område för tillfällig nyttjanderätt.
- VERKSAMHETER/ÅTGÄRDER SOM UNDTAS FÖRBUD ENLIGT MILJÖBALKEN**
- BITOPSKYDDAT DIKE
- Förbudet som avser verksamhet eller åtgärd inom generellt biotopskyddsområde (7:11 2 st. MB) gäller inte byggande av allmän väg/järnväg.
- ÖVRIGA BETECKNINGAR PÅ PLANKARTAN**
- FASTIGHETSGRÄNS
 - TRAKTGRÄNS
 - GRÄNS FÖR DETALJPLAN
 - GRÄNS FÖR OMRÅDESBESTÄMMELSE
 - KOMMUNGRÄNS
 - +36.5 PLANERAD VÄG MED LANGMÄTNING OCH HÖJDSÄTTNING
 - 0/100 VÄGKANTER NY VÄG
 - STRÄCKNING ÖVER BEFINTLIG VÄG
 - 130-GC LINJENAMN
 - OMRÅDE MED FORNLÄMNINGAR
 - KLÖRUP TRAKTNAMN
 - 187.1 FASTIGHETSBECKENING
 - 1233-62.1 LEDNINGSRÄTT
 - BYGGNAD
 - UTBREDNING FORNLÄMNINGOMRÅDE
 - MARKSLAGSGRÄNS
- SKALA 1:1000, METER
- 0 10 20 30 40 50 60 70 80
- KOORDINATSYSTEM**
- PLAN: SWEREF 99 13 30
HÖJD: RH2000
-

VÄGPLAN		
GRANSKNINGSSTATUS / SYFTE		
HANDLINGSTYP		
GRANSKNINGSHANDLING		
DATUM	LEVERANS / ÄNDRINGS-PM	
2022-04-21		
OBJEKT		
VÄG 101, Ö GREVIE-ALSTAD NY GC-VÄG		
DELOMRÅDE / BANDEL		
1 Ö GREVIE - ALSTAD		
ANLÄGGNINGSDDEL		
0 GEMENSAMT		
OBJEKTNUMMER / KM	KONSTRUKTIONNUMMER	
165030		
BESTÄLLARE	LEVERANTÖR	
TRAFIKVERKET	Norconsult	
SKAPAD AV	UPPRAGSNUMMER	
S ANDERSSON	1061701	
GODKÄND AV	AVDELNING	
A JOSEFSSON	VÄG & JVG	
RITNINGSTYP		
PLANKARTA		
TEKNIKOMRÅDE / INNEHÅLL		
VÄGUTFORMNING OCH TRAFIK		
BESKRIVNING		
LINJE 130-GC SEKT. 2/315 - 2/895		
LINJE 132-GC SEKT. 0/000 - 0/056		
BUSSHÄLLPLATSER KLÖRUPSBYNN		
SKALA	FORMAT	FÖRVALTNINGSNUMMER
1:1000	A1	
RITNINGNUMMER	BLAD	NÄSTA BLAD
1 00 T 02 05	05	06
	BET	



TECKENFÖRKLARING

- MARKANSPRÅK**
- GRÄNS FÖR VÄGOMRÅDE
 - AVGRÄNSNING MELLAN OLIKA TYPER AV MARKANSPRÅK
 - V1** NYTT VÄGOMRÅDE MED VÄGRÄTT
 - T1** TILFÄLLIG NYTTJÄNDERÄTT
 - T2** TILFÄLLIG NYTTJÄNDERÄTT

T1 - TILFÄLLIG NYTTJÄNDERÄTT FÖR SCHAKTARBETEN, ANSLUTNINGAR OCH MASSUPPLAG. GÄLLER FRÅN BYGGSTART TILL 3 MÅNADER EFTER SLUTBESKTNING.

T2 - TILFÄLLIG NYTTJÄNDERÄTT FÖR ETABLERING. GÄLLER FRÅN BYGGSTART TILL 3 MÅNADER EFTER SLUTBESKTNING.

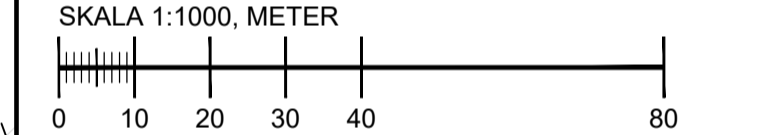
Skyldigheten att göra anmälan för samråd enligt 12:6 MB gäller inte för de verksamheter och åtgärder som behövs för att bygga vägen och som fastställs och ingår i vägområde för allmän väg eller område för tillfällig nyttjanderätt.

VERKSAMHETER/ÅTGÄRDER SOM UNDTAS FÖRBUD ENLIGT MILJÖBALKEN

- BITOPSKYDDAT DIKE
- Förbuden som avser verksamhet eller åtgärd inom generellt biotopskyddsområde (7:11 2 st. MB) gäller inte byggande av allmän väg/järnväg.

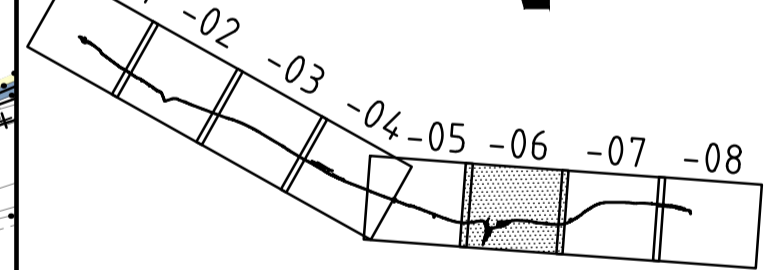
ÖVRIGA BETECKNINGAR PÅ PLANKARTAN

- FASTIGHETSGRÄNS
- TRAKTGRÄNS
- GRÄNS FÖR DETALJPLAN
- GRÄNS FÖR OMRÅDESBESTÄMMELSE
- KOMMUNGRÄNS
- +36.5 PLANERAD VÄG MED LANGMÄTNING OCH HÖJDSÄTTNING
- 0/100 VÄGKANTER NY VÄG
- STRÄCKNING ÖVER BEFINTLIG VÄG
- 130-GC LINJENAMN
- OMRÅDE MED FORNLÄMNINGAR
- KLÖRUP TRAKTNAMN
- 187:1 FASTIGHETSBECKENING
- 1233-62.1 LEDNINGSRÄTT
- BYGGNAD
- UTBREDNING FORNLÄMNINGOMRÅDE
- MARKSLAGSGRÄNS



KOORDINATSYSTEM

PLAN: SWEREF 99 13 30
HÖJD: RH2000

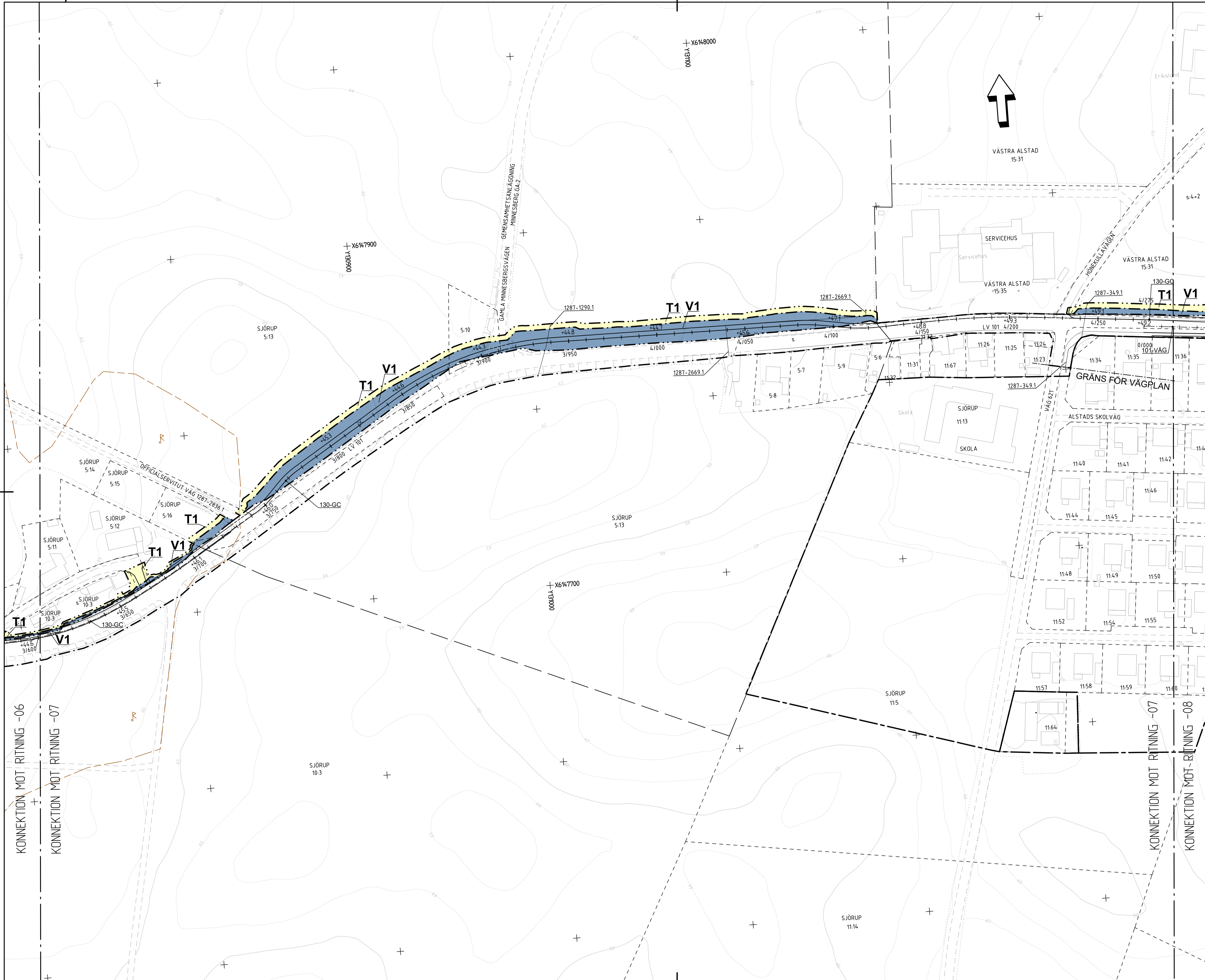


VÄGPLAN

GRANSKNINGSSTATUS / SYFTE	
HANDLINGSTYP GRANSKNINGSHANDLING	
DATUM 2022-04-21	LEVERANS / ÄNDRINGS-PM
OBJEKT VÄG 101, Ö GREVIE-ALSTAD NY GC-VÄG	
DELOMRÅDE / BANDEL 1 Ö GREVIE - ALSTAD	
ANLÄGGNINGSDDEL 0 GEMENSAMT	
OBJEKTNUMMER / KM 165030	KONSTRUKTIONNUMMER
BESTÄLLARE	LEVERANTÖR
TRAFIKVERKET	Norconsult
SKAPAD AV S ANDERSSON	UPPRAGSGNUMMER 1061701
GODKÄND AV A JOSEFSSON	AVDELNING VÄG & JVG
RITNINGSTYP PLANKARTA	
TEKNIKOMRÅDE / INNEHÅLL VÄGUTFORMNING OCH TRAFIK	
BESKRIVNING LINJE 130-GC SEKT. 2/895 - 3/600 LINJE 108-BUSSGATA SEKT. 0/000-0/132 LINJE 130-09-GC SEKT. 0/000 - 0/051 BUSSHÄLLPLATSER KLÖRUPSKORSET	
SKALA 1:1000	FORMAT A1
RITNINGNUMMER 1 00 T 02 06	BLAD 06
	NÄSTA BLAD 07
	BET

KONNEKTION MOT RITNING -05
KONNEKTION MOT RITNING -06

KONNEKTION MOT RITNING -06
KONNEKTION MOT RITNING -07



TECKENFÖRKLARING

MARKANSPRÅK

- GRÄNS FÖR VÄGOMRÅDE
- AVGRÄNSNING MELLAN OLIKA TYPER AV MARKANSPRÅK
- V1** NYTT VÄGOMRÅDE MED VÄGRÄTT
- T1** TILFÄLLIG NYTTJÄNDERÄTT
- T2** TILFÄLLIG NYTTJÄNDERÄTT

T1 - TILFÄLLIG NYTTJÄNDERÄTT FÖR SCHAKTARBETEN, ANSLUTNINGAR OCH MASSUPPLAG. GÄLLER FRÅN BYGGSTART TILL 3 MÅNADER EFTER SLUTBESKTNING.

T2 - TILFÄLLIG NYTTJÄNDERÄTT FÖR ETABLERING. GÄLLER FRÅN BYGGSTART TILL 3 MÅNADER EFTER SLUTBESKTNING.

Skyldigheten att göra anmälan för samråd enligt 12.6 MB gäller inte för de verksamheter och åtgärder som behövs för att bygga vägen och som fastställs och ingår i vägområde för allmän väg eller område för tillfällig nyttjanderätt.

VERKSAMHETER/ÅTGÄRDER SOM UNDTAS FÖRBUD ENLIGT MILJÖBALKEN

- BITOPSKYDDAT DIKE

Förbudet som avser verksamhet eller åtgärd inom generellt biotopskyddsområde (7:11 2 st. MB) gäller inte byggande av allmän väg/järnväg.

ÖVRIGA BETECKNINGAR PÅ PLANKARTAN

- FASTIGHETSGRÄNS
- TRAKTGRÄNS
- GRÄNS FÖR DETALJPLAN
- GRÄNS FÖR OMRÅDESBESTÄMMELSE
- KOMMUNGRÄNS
- PLANERAD VÄG MED LÅNGMÄTNING OCH HÖJDSÄTTNING
- VÄGKANTER NY VÄG
- STRÄCKNING ÖVER BEFINTLIG VÄG
- 130-GC LINJENAMN
- OMRÅDE MED FÖRNLÄMNINGAR
- KLÖRUP TRAKTNAMN
- 187:1 FASTIGHETSBECKNING
- 1233-62:1 LEDNINGSRÄTT
- BYGGNAD
- UTBREDNING FÖRNLÄMNINGOMRÅDE
- MARKSLAGSGRÄNS

SKALA 1:1000, METER

0 10 20 30 40 50 60 70 80

KOORDINATSYSTEM

PLAN: SWEREF 99 13 30
HÖJD: RH2000

01 02 03 04 05 06 07 08

TYP AV PLAN		VÄGPLAN	
GRANSKNINGSSTATUS / SYFTE		GRANSKNINGSSTATUS / SYFTE	
HANDLINGSTYP		GRANSKNINGSHANDLING	
DATUM	2022-04-21	LEVERANS / ÄNDRINGS-PM	
OBJEKT	VÄG 101, Ö GREVIE-ALSTAD NY GC-VÄG		
DELOMRÅDE / BANDEL	1 Ö GREVIE - ALSTAD		
ANLÄGGNINGSDEL	0 GEMENSAMT		
OBJEKTNUMMER / KM	165030	KONSTRUKTIONNUMMER	
BESTÄLLARE		LEVERANTÖR	Norconsult
SKAPAD AV	S ANDERSSON	UPPDRAGSNUMMER	1061701
GODKÄND AV	A JOSEFSSON	AVDELNING	VÄG & JVG
RITNINGSTYP	PLANKARTA		
TEKNIKOMRÅDE / INNEHÅLL	VÄGUTFORMNING OCH TRAFIK		
BESKRIVNING	LINJE 130-GC SEKT. 3/600 - 4/275		
SKALA	1:1000	FORMAT	A1
RITNINGNUMMER	1 00 T 02 07	FÖRVALTNINGSNUMMER	
BLAD	07	NÄSTA BLAD	08
BET			



TECKENFÖRKLARING

- MARKANSPRÅK**
- GRÄNS FÖR VÄGOMRÅDE
 - AVGRÄNSNING MELLAN OLIKA TYPER AV MARKANSPRÅK
 - V1** NYTT VÄGOMRÅDE MED VÄGRÄTT
 - T1** TILFÄLLIG NYTTJÄNDERÄTT
 - T2** TILFÄLLIG NYTTJÄNDERÄTT

T1 - TILFÄLLIG NYTTJÄNDERÄTT FÖR SCHAKTARBETEN, ANSLUTNINGAR OCH MASSUPPLAG. GÄLLER FRÅN BYGGSTART TILL 3 MÅNADER EFTER SLUTBESKTNING.

T2 - TILFÄLLIG NYTTJÄNDERÄTT FÖR ETABLERING. GÄLLER FRÅN BYGGSTART TILL 3 MÅNADER EFTER SLUTBESKTNING.

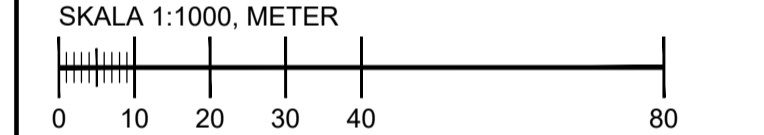
Skyldigheten att göra anmälan för samråd enligt 12:6 MB gäller inte för de verksamheter och åtgärder som behövs för att bygga vägen och som fastställs och ingår i vägområdet för allmän väg eller område för tillfällig nyttjanderätt.

VERKSAMHETER/ÅTGÄRDER SOM UNDTAS FÖRBUD ENLIGT MILJÖBALKEN

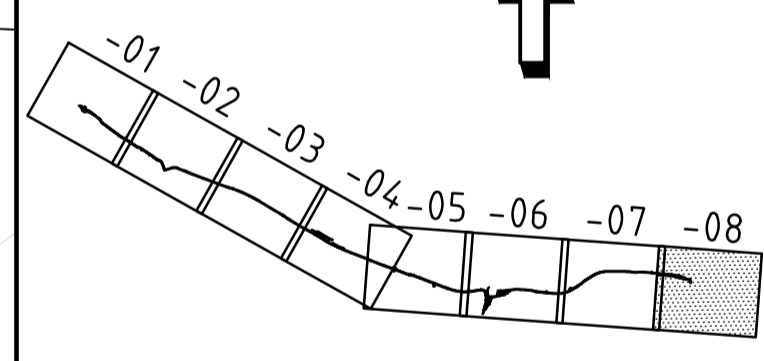
- BITOPSKYDDAT DIKE
- Förbudet som avser verksamhet eller åtgärd inom generellt biotopskyddsområde (7:11 2 st. MB) gäller inte byggande av allmän väg/järnväg.

ÖVRIGA BETECKNINGAR PÅ PLANKARTAN

- FASTIGHETSGRÄNS
- TRAKTGRÄNS
- GRÄNS FÖR DETALJPLAN
- GRÄNS FÖR OMRÅDESBESTÄMMELSE
- KOMMUNGRÄNS
- +36.5
0/100 PLANERAD VÄG MED LANGMÄTNING OCH HÖJDSÄTTNING
- VÄGKANTER NY VÄG
- STRÄCKNING ÖVER BEFINTLIG VÄG
- 130-GC LINJENAMN
- KLÖRUP OMRÅDE MED FÖRNLÄMNINGAR
- KLÖRUP TRAKTNAMN
- 187:1 FASTIGHETSBECKENING
- 1233-62:1 LEDNINGSRÄTT
- BYGGNAD
- UTBREDNING FÖRNLÄMNINGOMRÅDE
- MARKSLAGSGRÄNS



KOORDINATSYSTEM



VÄGPLAN

GRANSKNINGSSTATUS / SYFTE	
HANDLINGSTYP GRANSKNINGSHANDLING	
DATUM 2022-04-21	LEVERANS / ÄNDRINGS-PM
OBJEKT VÄG 101, Ö GREVIE-ALSTAD NY GC-VÄG	
DELOMRÅDE / BANDEL 1 Ö GREVIE - ALSTAD	
ANLÄGGNINGSDDEL 0 GEMENSAMT	
OBJEKTNUMMER / KM 165030	KONSTRUKTIONNUMMER
BESTÄLLARE TRAFIKVERKET	LEVERANTÖR Norconsult
SKAPAD AV S ANDERSSON	UPPDRAGSNUMMER 1061701
GODKÄND AV A JOSEFSSON	AVDELNING VÄG & JVG
RITNINGSTYP PLANKARTA	
TEKNIKOMRÅDE / INNEHÅLL VÄGUTFORMNING OCH TRAFIK	
BESKRIVNING LINJE 101-VÄG SEKT. 0/000-0/190 LINJE 130-10-GC SEKT. 0/000-0/040	
SKALA 1:1000	FORMAT A1
RITNINGNUMMER 1 00 T 02 08	FÖRVALTNINGSNUMMER BLAD 08
NÄSTA BLAD	BET