

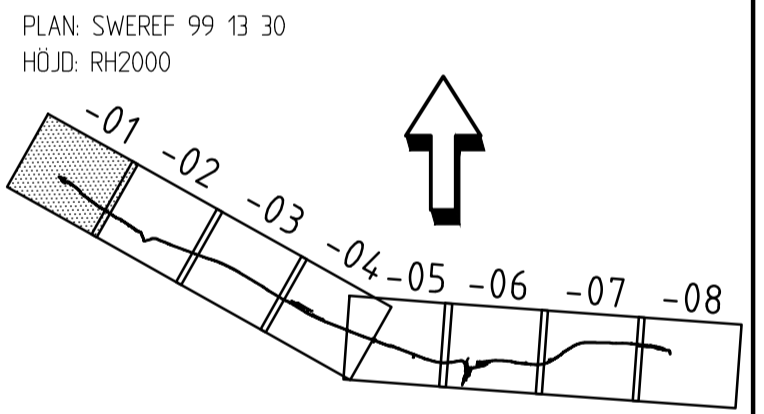


TECKENFÖRKLARING

- FASTIGHETSGRÄNS
- TRAKTGRÄNS
- 4-47 FASTIGHETSBECKENING
- 0/100 PLANERAD GC-VÄG MED LÅNGDMÄTNING
- GC VÄGKANT
- STRÄCKNING ÖVER BEFINTLIG VÄG
- 130-GC LINJENAMN
- SLÄNTER
- VÄGRÄCKE
- VÄGRÄCKE, FÖRHÖJT 1,10 m
- FALLSKYDD GC-VÄG
- NY PLACERING STAKET
- GCM-STÖD
- KANTSTÖD
- STÖDMUR
- VÄGMARKERING
- NY GC-VÄG
- NY VÄG
- SMÅGATSTEN
- ÅKERINFART
- TRÄD SKYDDAS UNDER ENTREPRENADTID
- BYGGNAD
- VÄGMITT BEF. ALLMÄN VÄG
- VÄGMITT BEF. KOMMUNAL VÄG



KOORDINATSYSTEM

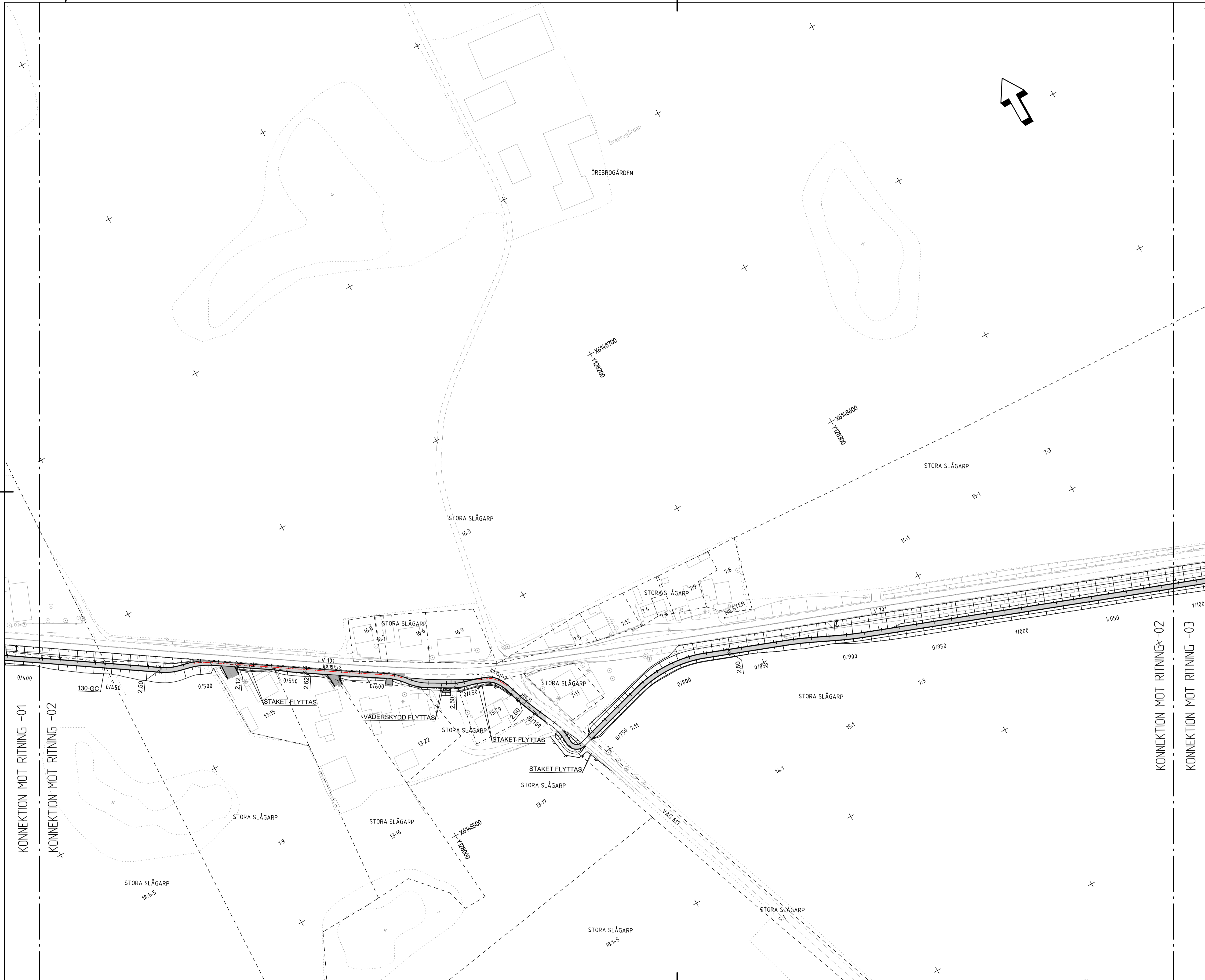


VÄGPLAN

TYP AV PLAN		VÄGPLAN	
GRANSKNINGSSTATUS / SYFTE			
HANDLINGSTYP		GRANSKNINGSHANDLING	
DATUM	2022-04-21	LEVERANS / ÄNDRINGS-PM	
OBJEKT	VÄG 101, Ö GREVIE-ALSTAD NY GC-VÄG		
DELOMRÅDE / BANDEL	1 Ö GREVIE - ALSTAD		
ANLÄGGNINGSDDEL	0 GEMENSAMT		
OBJEKTNUMMER / KM	165030	KONSTRUKTIONNUMMER	
BESTÄLLARE	TRAFIKVERKET	LEVERANTÖR	Norconsult
SKAPAD AV	S ANDERSSON	UPPDRAGSNUMMER	1061701
GODKÄND AV	A JOSEFSSON	AVDELNING	VÄG & JVG
RITNINGSTYP	ILLUSTRATIONSPLAN		
TEKNIKOMRÅDE / INNEHÅLL	VÄGUTFORMNING OCH TRAFIK		
BESKRIVNING	LINJE 130-GC SEKT. 0/000 - 0/408 LINJE 616-VÄG SEKT. 0/000 - 0/066		
SKALA	1:1000	FORMAT	A1
RITNINGNUMMER	1 00 T 05 01	FÖRVALTNINGSNUMMER	
		BLAD	01
		NÄSTA BLAD	02
		BET	

KONNEKTION MOT RITNING -01

KONNEKTION MOT RITNING -02

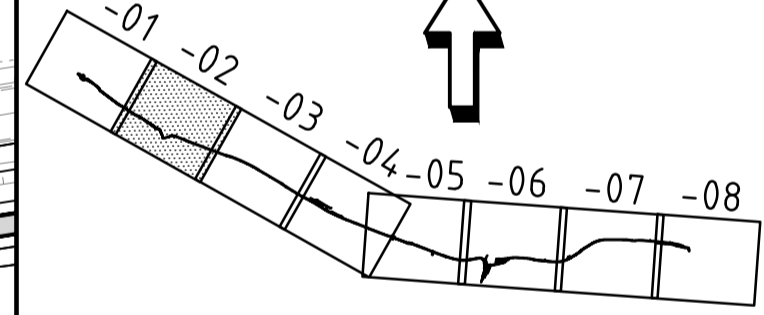


- ### TECKENFÖRKLARING
- FASTIGHETSGRÄNS
 - TRAKTGRÄNS
 - FASTIGHETSBETECKNING
 - PLANERAD GC-VÄG MED LÅNGDMÄTNING
 - GC VÄGKANT
 - STRÄCKNING ÖVER BEFINTLIG VÄG
 - LINJENAMN
 - SLÄNTER
 - VÄGRÄCKE
 - VÄGRÄCKE, FÖRHÖJT 1,10 m
 - FALLSKYDD GC-VÄG
 - NY PLACERING STAKET
 - GCM-STÖD
 - KANTSTÖD
 - STÖDMUR
 - VÄGMARKERING
 - NY GC-VÄG
 - NY VÄG
 - SMÅGATSTEN
 - ÅKERINFART
 - TRÄD SKYDDAS UNDER ENTREPRENADTID
 - BYGGNAD
 - VÄGMITT BEF. ALLMÄN VÄG
 - VÄGMITT BEF. KOMMUNAL VÄG



KOORDINATSYSTEM

PLAN: SWEREF 99 13 30
HÖJD: RH2000



KONNEKTION MOT RITNING -01

KONNEKTION MOT RITNING -02

KONNEKTION MOT RITNING -02

KONNEKTION MOT RITNING -03

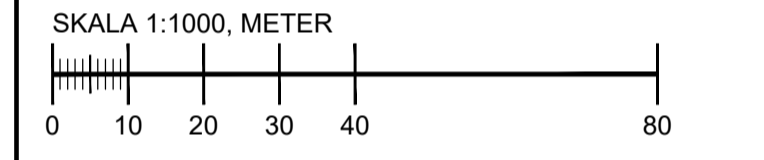
VÄGPLAN		
GRANSKNINGSSTATUS / SYFTE		
HANDLINGSTYP GRANSKNINGSHANDLING		
DATUM 2022-04-21	LEVERANS / ÄNDRINGS-PM	
OBJEKT VÄG 101, Ö GREVIE-ALSTAD NY GC-VÄG		
DELOMRÅDE / BANDEL 1 Ö GREVIE - ALSTAD		
ANLÄGGNINGSDDEL 0 GEMENSAMT		
OBJEKTNUMMER / KM 165030	KONSTRUKTIONNUMMER	
BESTÄLLARE	LEVERANTÖR	
TRAFIKVERKET	Norconsult	
SKAPAD AV S ANDERSSON	UPPRAGSNUMMER 1061701	
GODKÄND AV A JOSEFSSON	AVDELNING VÄG & JVG	
RITNINGSTYP ILLUSTRATIONSPLAN		
TEKNIKOMRÅDE / INNEHÅLL VÄGUTFORMNING OCH TRAFIK		
BESKRIVNING LINJE 130-GC SEKT. 0/408 - 1/086		
SKALA 1:1000	FORMAT A1	FÖRVALTNINGSNUMMER
RITNINGNUMMER 1 00 T 05 02	BLAD 02	NÄSTA BLAD 03
		BET

Skapad i VSK-GIS (version 10.0) av S. Andersson 2022-05-11 11:20:02
Printad av S. Andersson



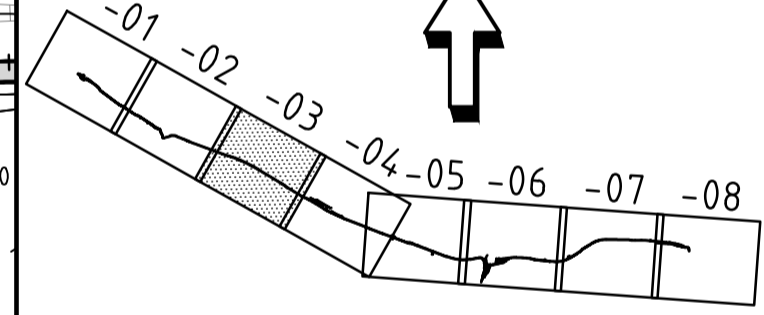
TECKENFÖRKLARING

- FASTIGHETSGRÄNS
- TRAKTGRÄNS
- 4-4.7 FASTIGHETSBECKENING
- 0/100 PLANERAD GC-VÄG MED LÄNGDMÄTNING
- GC VÄGKANT
- STRÄCKNING ÖVER BEFINTLIG VÄG
- 130-GC LINJENAMN
- SLÄNTER
- VÄGRÄCKE
- VÄGRÄCKE, FÖRHÖJT 1,10 m
- FALLSKYDD GC-VÄG
- NY PLACERING STAKET
- GCM-STÖD
- KANTSTÖD
- STÖDMUR
- VÄGMARKERING
- NY GC-VÄG
- NY VÄG
- SMÅGÅTSTEN
- ÅKERINFART
- TRÄD SKYDDAS UNDER ENTREPRENADTID
- BYGGNAD
- VÄGMITT BEF. ALLMÄN VÄG
- VÄGMITT BEF. KOMMUNAL VÄG



KOORDINATSYSTEM

PLAN: SWEREF 99 13 30
HÖJD: RH2000

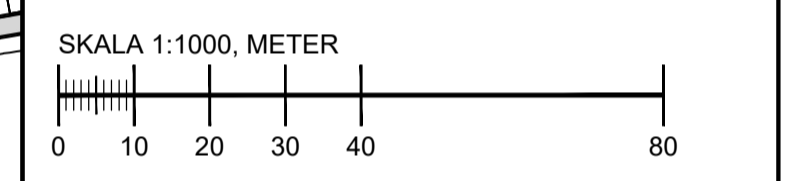


TYP AV PLAN			
VÄGPLAN			
<small>GRANSKNINGSSTATUS / SYFTE</small>			
HANDLINGSTYP			
GRANSKNINGSHANDLING			
<small>DATUM</small>	<small>LEVERANS / ÄNDRINGS-PM</small>		
2022-04-21			
<small>OBJEKT</small>			
VÄG 101, Ö GREVIE-ALSTAD			
NY GC-VÄG			
<small>DELOMRÅDE / BANDEL</small>			
1 Ö GREVIE - ALSTAD			
<small>ANLÄGGNINGSDDEL</small>			
0 GEMENSAMT			
<small>OBJEKTNUMMER / KM</small>	<small>KONSTRUKTIONNUMMER</small>		
165030			
<small>BESTÄLLARE</small>	<small>LEVERANTÖR</small>		
TRAFIKVERKET	Norconsult		
<small>SKAPAD AV</small>	<small>UPPDRAGSNUMMER</small>		
S ANDERSSON	1061701		
<small>GODKÄND AV</small>	<small>AVDELNING</small>		
A JOSEFSSON	VÄG & JVG		
<small>RITNINGSTYP</small>			
ILLUSTRATIONSPLAN			
<small>TEKNIKOMRÅDE / INNEHÅLL</small>			
VÄGUTFORMNING OCH TRAFIK			
<small>BESKRIVNING</small>			
LINJE 130-GC SEKT. 1/086 - 1/730			
<small>SKALA</small>	<small>FORMAT</small>	<small>FÖRVALTNINGSNUMMER</small>	
1:1000	A1		
<small>RITNINGNUMMER</small>	<small>BLAD</small>	<small>NÄSTA BLAD</small>	<small>BET</small>
1 00 T 05 03	03	04	



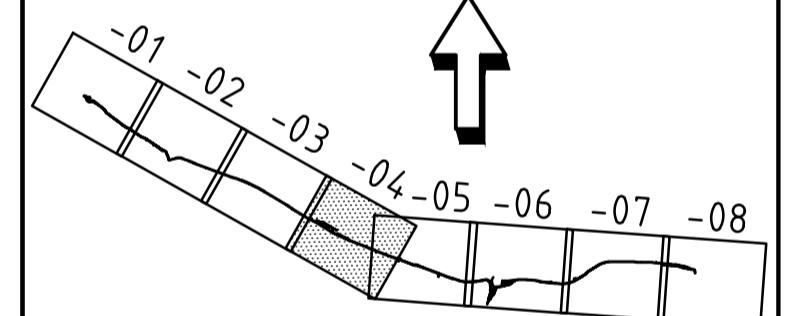
TECKENFÖRKLARING

	FASTIGHETSGRÄNS
	TRAKTGRÄNS
	FASTIGHETSBECKNING
	PLANERAD GC-VÄG MED LÄNGDMÄTNING
	GC VÄGKANT
	STRÄCKNING ÖVER BEFINTLIG VÄG
	LINJENAMN
	SLÄNTER
	VÄGRÄCKE
	VÄGRÄCKE, FÖRHÖJT 1,10 m
	FALLSKYDD GC-VÄG
	NY PLACERING STAKET
	GCM-STÖD
	KANTSTÖD
	STÖDMUR
	VÄGMARKERING
	NY GC-VÄG
	NY VÄG
	SMÄGATSTEN
	ÅKERINFART
	TRÄD SKYDDAS UNDER ENTREPRENADTID
	BYGGNAD
	VÄGMITT BEF. ALLMÄN VÄG
	VÄGMITT BEF. KOMMUNAL VÄG

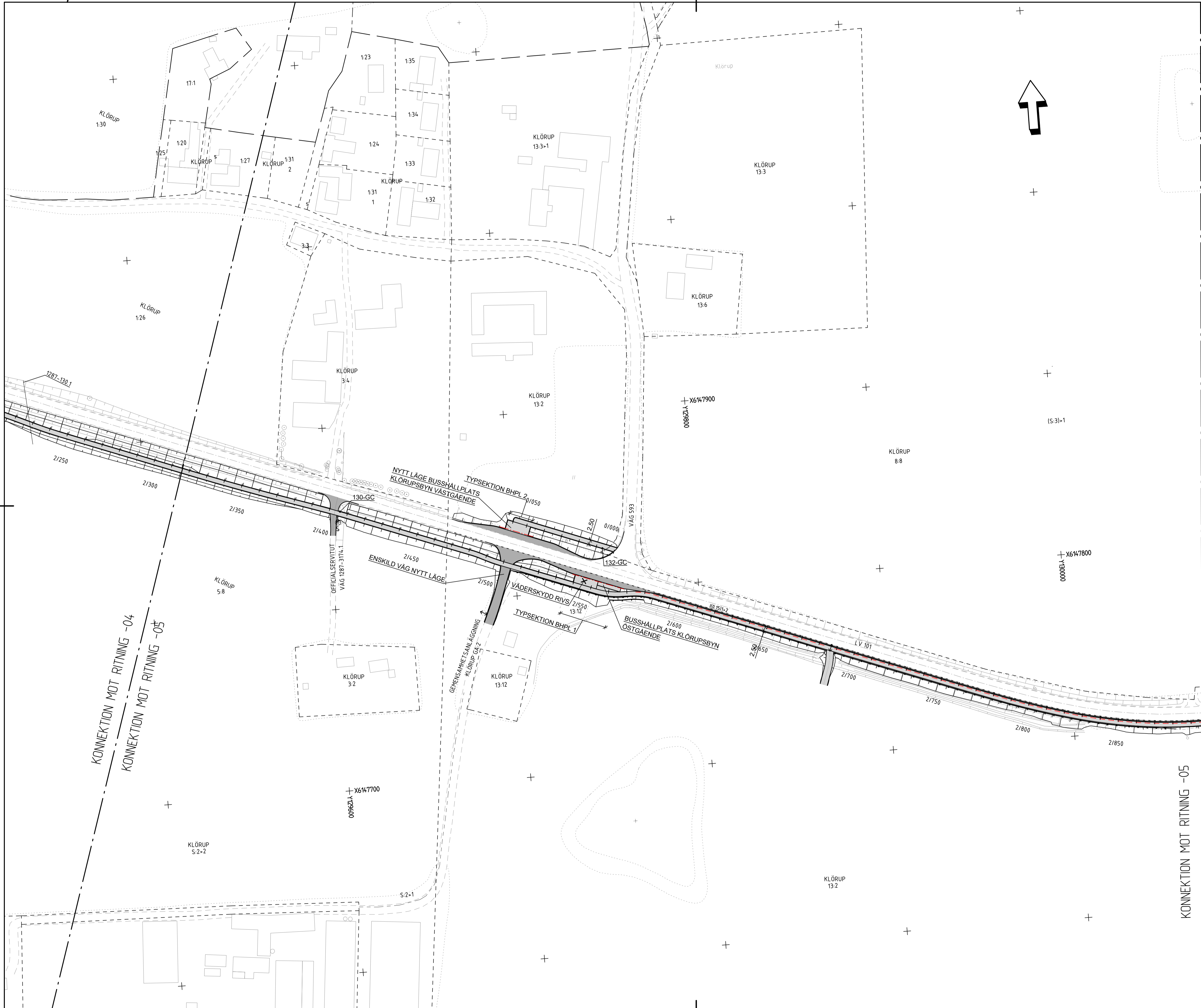


KOORDINATSYSTEM

PLAN: SWEREF 99 13 30
HÖJD: RH2000



TYP AV PLAN		VÄGPLAN	
GRANSKNINGSSTATUS / SYFTE			
HANDLINGSTYP			
GRANSKNINGSHANDLING			
DATUM	2022-04-21	LEVERANS / ÄNDRINGS-PM	
OBJEKT	VÄG 101, Ö GREVIE-ALSTAD NY GC-VÄG		
DELOMRÅDE / BANDEL	1 Ö GREVIE - ALSTAD		
ANLÄGGNINGSDEL	0 GEMENSAMT		
OBJEKTNUMMER / KM	165030	KONSTRUKTIONNUMMER	
BESTÄLLARE		LEVERANTÖR	
	TRAFIKVERKET		Norconsult
SKAPAD AV	S ANDERSSON	UPPDRAGSNUMMER	1061701
GODKÄND AV	A JOSEFSSON	AVDELNING	VÄG & JVG
RITNINGSTYP	ILLUSTRATIONSPLAN		
TEKNIKOMRÅDE / INNEHÅLL	VÄGUTFORMNING OCH TRAFIK		
BESKRIVNING	LINJE 130-GC SEKT. 1/730 - 2/315		
SKALA	1:1000	FORMAT	A1
FÖRVALTNINGSNUMMER	1 00 T 05 04	BLAD	04
		NÄSTA BLAD	05
		BET	

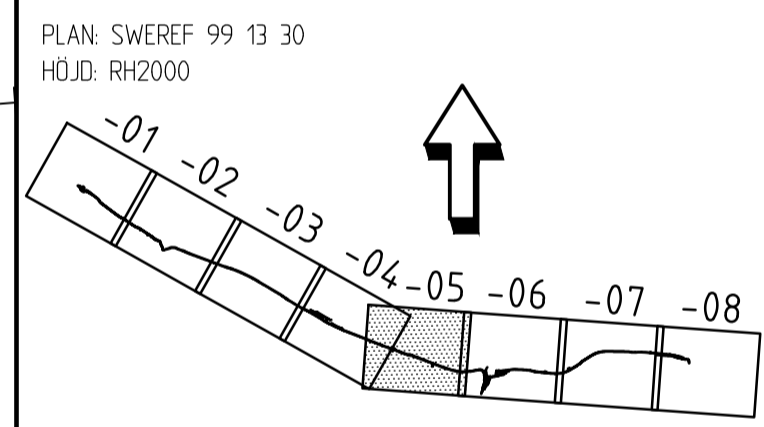


TECKENFÖRKLARING

- FASTIGHETSGRÄNS
- TRAKTGRÄNS
- 4-47 FASTIGHETSBECKENING
- 0/100 PLANERAD GC-VÄG MED LÅNGDMÄTNING
- GC VÄGKANT
- STRÄCKNING ÖVER BEFINTLIG VÄG
- 130-GC LINJENAMN
- SLÄNTER
- VÄGRÄCKE
- VÄGRÄCKE, FÖRHÖJT 1,10 m
- FALLSKYDD GC-VÄG
- NY PLACERING STAKET
- GCM-STÖD
- KANTSTÖD
- STÖDMUR
- VÄGMARKERING
- NY GC-VÄG
- NY VÄG
- SMÅGATSTEN
- ÅKERINFART
- TRÄD SKYDDAS UNDER ENTREPRENADTID
- BYGGNAD
- VÄGMITT BEF. ALLMÄN VÄG
- VÄGMITT BEF. KOMMUNAL VÄG



KOORDINATSYSTEM



VÄGPLAN

TYP AV PLAN		VÄGPLAN	
GRANSKNINGSSTATUS / SYFTE			
HANDLINGSTYP			
GRANSKNINGSHANDLING		LEVERANS / ÄNDRINGS-PM	
DATUM		2022-04-21	
OBJEKT			
VÄG 101, Ö GREVIE-ALSTAD			
NY GC-VÄG			
DELOMRÅDE / BANDEL			
1 Ö GREVIE - ALSTAD			
ANLÄGGNINGSDDEL			
0 GEMENSAMT			
OBJEKTNUMMER / KM		KONSTRUKTIONNUMMER	
165030			
BESTÄLLARE		LEVERANTÖR	
TRAFIKVERKET		Norconsult	
SKAPAD AV		UPPRAGSNUMMER	
S ANDERSSON		1061701	
GODKÄND AV		AVDELNING	
A JOSEFSSON		VÄG & JVG	
RITNINGSTYP			
ILLUSTRATIONSPLAN			
TEKNIKOMRÅDE / INNEHÅLL			
VÄGUTFORMNING OCH TRAFIK			
BESKRIVNING			
LINJE 130-GC SEKT. 2/315 - 2/895			
LINJE 132-GC SEKT. 0/000 - 0/056			
BUSSHÅLLPLATSER KLÖRUPSBYNS			
SKALA	FORMAT	FÖRVALTNINGSNUMMER	
1:1000	A1		
RITNINGNUMMER	BLAD	NÄSTA BLAD	BET
1 00 T 05 05	05	06	

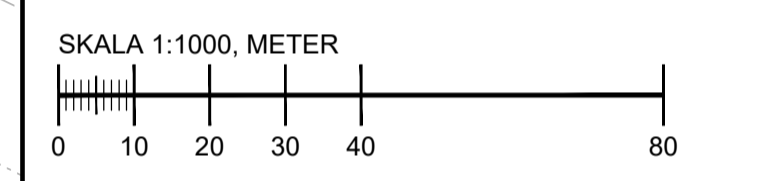
KONNEKTION MOT RITNING -04
KONNEKTION MOT RITNING -05

KONNEKTION MOT RITNING -05
KONNEKTION MOT RITNING -06

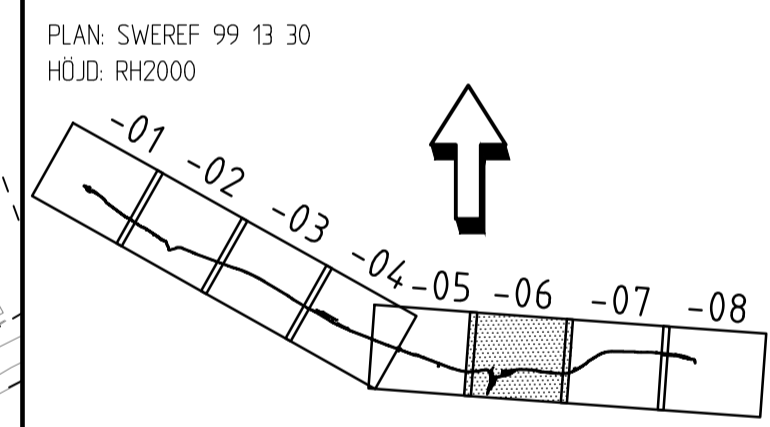


TECKENFÖRKLARING

- FASTIGHETSGRÄNS
- TRAKTGRÄNS
- 4-47 FASTIGHETSBETECKNING
- 0/100 PLANERAD GC-VÄG MED LÄNGDMÄTNING
- GC VÄGKANT
- STRÄCKNING ÖVER BEFINTLIG VÄG
- 130-GC LINJENAMN
- SLÄNTER
- VÄGRÄCKE
- VÄGRÄCKE, FÖRHÖJT 1,10 m
- FALLSKYDD GC-VÄG
- NY PLACERING STAKET
- GCM-STÖD
- KANTSTÖD
- STÖDMUR
- VÄGMARKERING
- NY GC-VÄG
- NY VÄG
- SMÅGATSTEN
- ÅKERINFART
- TRÄD SKYDDAS UNDER ENTREPRENADTID
- BYGGNAD
- VÄGMITT BEF. ALLMÄN VÄG
- VÄGMITT BEF. KOMMUNAL VÄG



KOORDINATSYSTEM



VÄGPLAN

GRANSKNINGSSTATUS / SYFTE	
HANDLINGSTYP GRANSKNINGSHANDLING	
DATUM 2022-04-21	LEVERANS / ÄNDRINGS-PM
OBJEKT VÄG 101, Ö GREVIE-ALSTAD NY GC-VÄG	
DELOMRÅDE / BANDEL 1 Ö GREVIE - ALSTAD	
ANLÄGGNINGSDDEL 0 GEMENSAMT	
OBJEKTNUMMER / KM 165030	KONSTRUKTIONNUMMER
BESTÄLLARE TRAFIKVERKET	LEVERANTÖR Norconsult
SKAPAD AV S ANDERSSON	UPPRAGSNUMMER 1061701
GODKÄND AV A JOSEFSSON	ÄNDELNING VÄG & JVG
RITNINGSTYP ILLUSTRATIONSPLAN	
TEKNIKOMRÅDE / INNEHÅLL VÄGUTFORMNING OCH TRAFIK	
BESKRIVNING LINJE 130-GC SEKT. 2/895 - 3/600 LINJE 108-BUSSGATA SEKT. 0/000-0/132 BUSSHÅLLPLATSER KLÖRUPSKORSET	
SKALA 1:1000	FORMAT A1
RITNINGNUMMER 1 00 T 05 06	FÖRVALTNINGSNUMMER
BLAD 06	NÄSTA BLAD 07
BET	

KONNEKTION MOT RITNING -05
KONNEKTION MOT RITNING -06

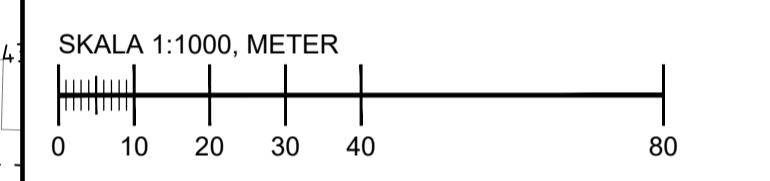
KONNEKTION MOT RITNING -06
KONNEKTION MOT RITNING -07

KONNEKTION MOT RITNING -06
KONNEKTION MOT RITNING -07



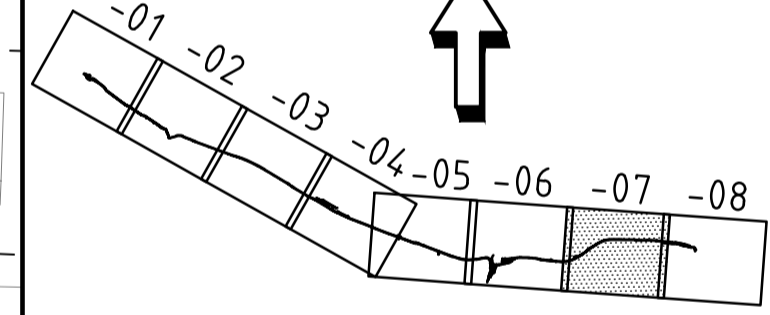
TECKENFÖRKLARING

- FASTIGHETSGRÄNS
- TRAKTGRÄNS
- 4-47 FASTIGHETSBECKENING
- 0/100 PLANERAD GC-VÄG MED LÄNGDMÄTNING
- GC VÄGKANT
- STRÄCKNING ÖVER BEFINTLIG VÄG
- 130-GC LINJENAMN
- SLÄNTER
- VÄGRÄCKE
- VÄGRÄCKE, FÖRHÖJT 1,10 m
- FALLSKYDD GC-VÄG
- NY PLACERING STAKET
- GCM-STÖD
- KANTSTÖD
- STÖDMUR
- VÄGMARKERING
- NY GC-VÄG
- NY VÄG
- SMÅGÅTSTEN
- ÅKERINFART
- TRÄD SKYDDAS UNDER ENTREPRENADTID
- BYGGNAD
- VÄGMITT BEF. ALLMÄN VÄG
- VÄGMITT BEF. KOMMUNAL VÄG



KOORDINATSYSTEM

PLAN: SWEREF 99 13 30
HÖJD: RH2000

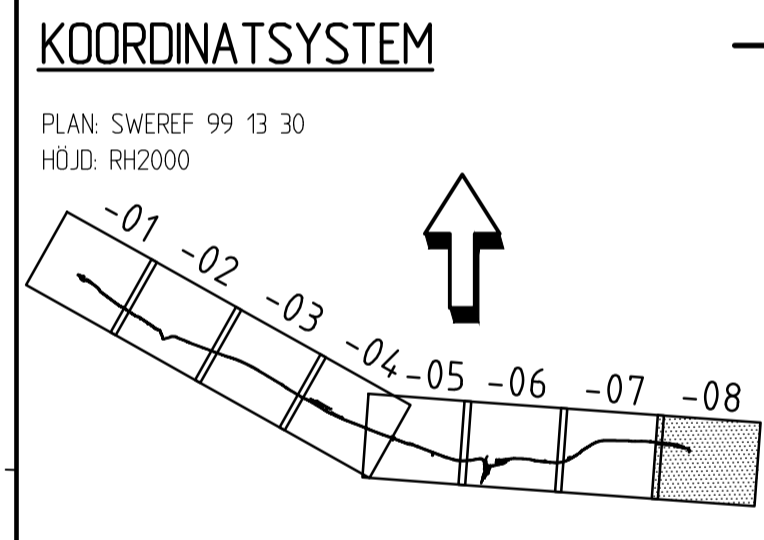
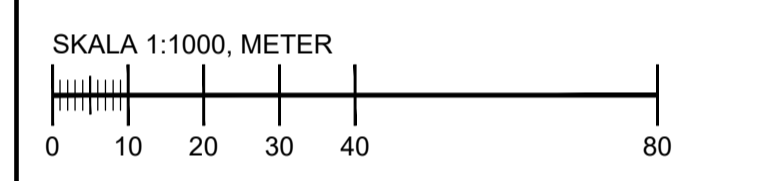


VÄGPLAN

TYP AV PLAN		VÄGPLAN	
GRANSKNINGSSTATUS / SYFTE			
HANDLINGSTYP		GRANSKNINGSHANDLING	
DATUM	2022-04-21	LEVERANS / ÄNDRINGS-PM	
OBJEKT	VÄG 101, Ö GREVIE-ALSTAD NY GC-VÄG		
DELOMRÅDE / BANDEL	1 Ö GREVIE - ALSTAD		
ANLÄGGNINGSDDEL	0 GEMENSAMT		
OBJEKTNUMMER / KM	165030	KONSTRUKTIONNUMMER	
BESTÄLLARE	TRAFIKVERKET	LEVERANTÖR	Norconsult
SKAPAD AV	S ANDERSSON	UPPRAGSNUMMER	1061701
GODKÄND AV	A JOSEFSSON	AVDELNING	VÄG & JVG
RITNINGSTYP	ILLUSTRATIONSPLAN		
TEKNIKOMRÅDE / INNEHÅLL	VÄGUTFORMNING OCH TRAFIK		
BESKRIVNING	LINJE 130-GC SEKT. 3/600 - 4/275		
SKALA	1:1000	FORMAT	A1
RITNINGNUMMER	1 00 T 05 07	FÖRVALTNINGSNUMMER	
		BLAD	07
		NÄSTA BLAD	08
		BET	



- ### TECKENFÖRKLARING
- FASTIGHETSGRÄNS
 - TRAKTGRÄNS
 - 4-47 FASTIGHETSBECKENING
 - PLANERAD GC-VÄG MED LÅNGMÄTNING
 - GC VÄGKANT
 - STRÄCKNING ÖVER BEFINTLIG VÄG
 - LINJENAMN
 - SLÄNTER
 - VÄGRÄCKE
 - VÄGRÄCKE, FÖRHÖJT 1,10 m
 - FALLSKYDD GC-VÄG
 - NY PLACERING STAKET
 - GCM-STÖD
 - KANTSTÖD
 - STÖDMUR
 - VÄGMARKERING
 - NY GC-VÄG
 - NY VÄG
 - SMÄGATSTEN
 - ÅKERINFART
 - TRÄD SKYDD UNDER ENTREPRENADTID
 - BYGGNAD
 - VÄGMITT BEF. ALLMÄN VÄG
 - VÄGMITT BEF. KOMMUNAL VÄG



TYP AV PLAN	
VÄGPLAN	
<small>GRANSKNINGSSTATUS / SYFTE</small>	
GRANSKNINGSHANDLING	
<small>HANDLINGSTYP</small>	<small>LEVERANS / ÄNDRINGS-PM</small>
<small>DATUM</small> 2022-04-21	<small>LEVERANS / ÄNDRINGS-PM</small>
<small>OBJEKT</small> VÄG 101, Ö GREVIE-ALSTAD NY GC-VÄG	
<small>DELOMRÅDE / BANDEL</small> 1 Ö GREVIE - ALSTAD	
<small>ANLÄGGNINGSDDEL</small> 0 GEMENSAMT	
<small>OBJEKTNUMMER / KM</small> 165030	<small>KONSTRUKTIONNUMMER</small>
<small>BESTÄLLARE</small> S ANDERSSON	<small>LEVERANTÖR</small> TRAFIKVERKET Norconsult
<small>SKAPAD AV</small> S ANDERSSON	<small>UPPRAGSNUMMER</small> 1061701
<small>GODKÄND AV</small> A JOSEFSSON	<small>AVDELNING</small> VÄG & JVG
<small>RITNINGSTYP</small> ILLUSTRATIONSPLAN	
<small>TEKNIKOMRÅDE / INNEHÅLL</small> VÄGUTFORMNING OCH TRAFIK	
<small>BESKRIVNING</small> LINJE 101-VÄG SEKT. 0/000-0/190 LINJE 130-10-GC SEKT. 0/000-0/040	
<small>SKALA</small> 1:1000	<small>FORMAT</small> A1
<small>RITNINGNUMMER</small> 1 00 T 05 08	<small>FÖRVALTNINGSNUMMER</small> 08
<small>NÄSTA BLAD</small>	<small>BET</small>

KONNEKTION MOT RITNING -07
KONNEKTION MOT RITNING -08

Skapad i AutoCAD 2022-05-11 10:28:03
Printad av Sofia Andersson