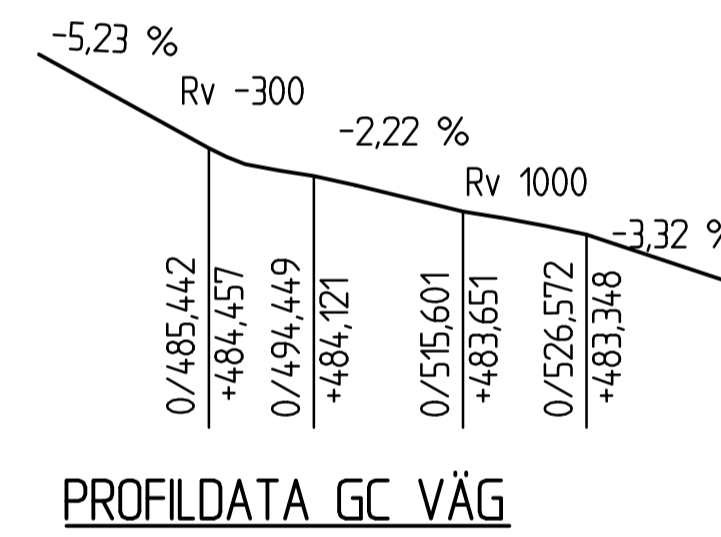
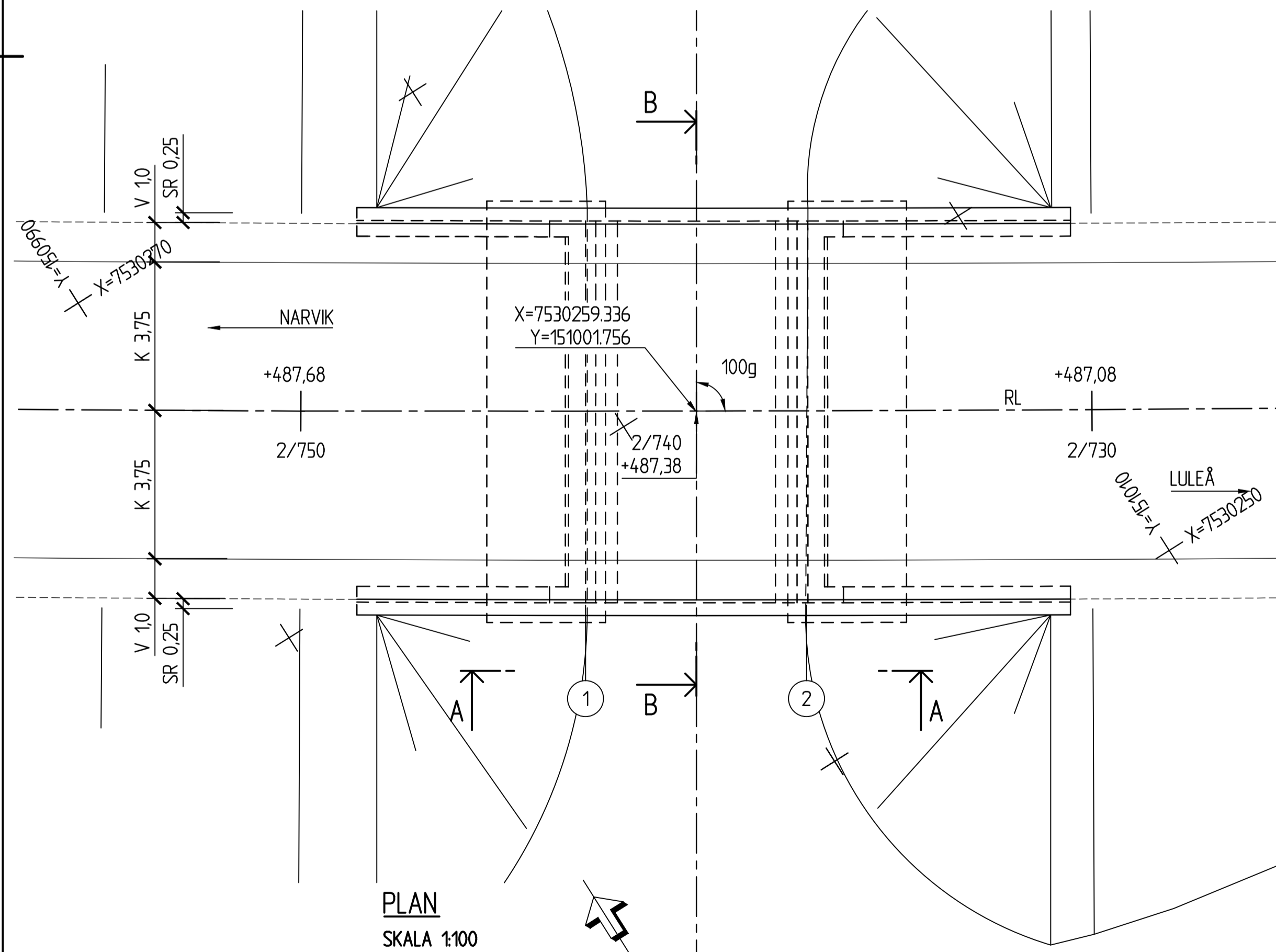
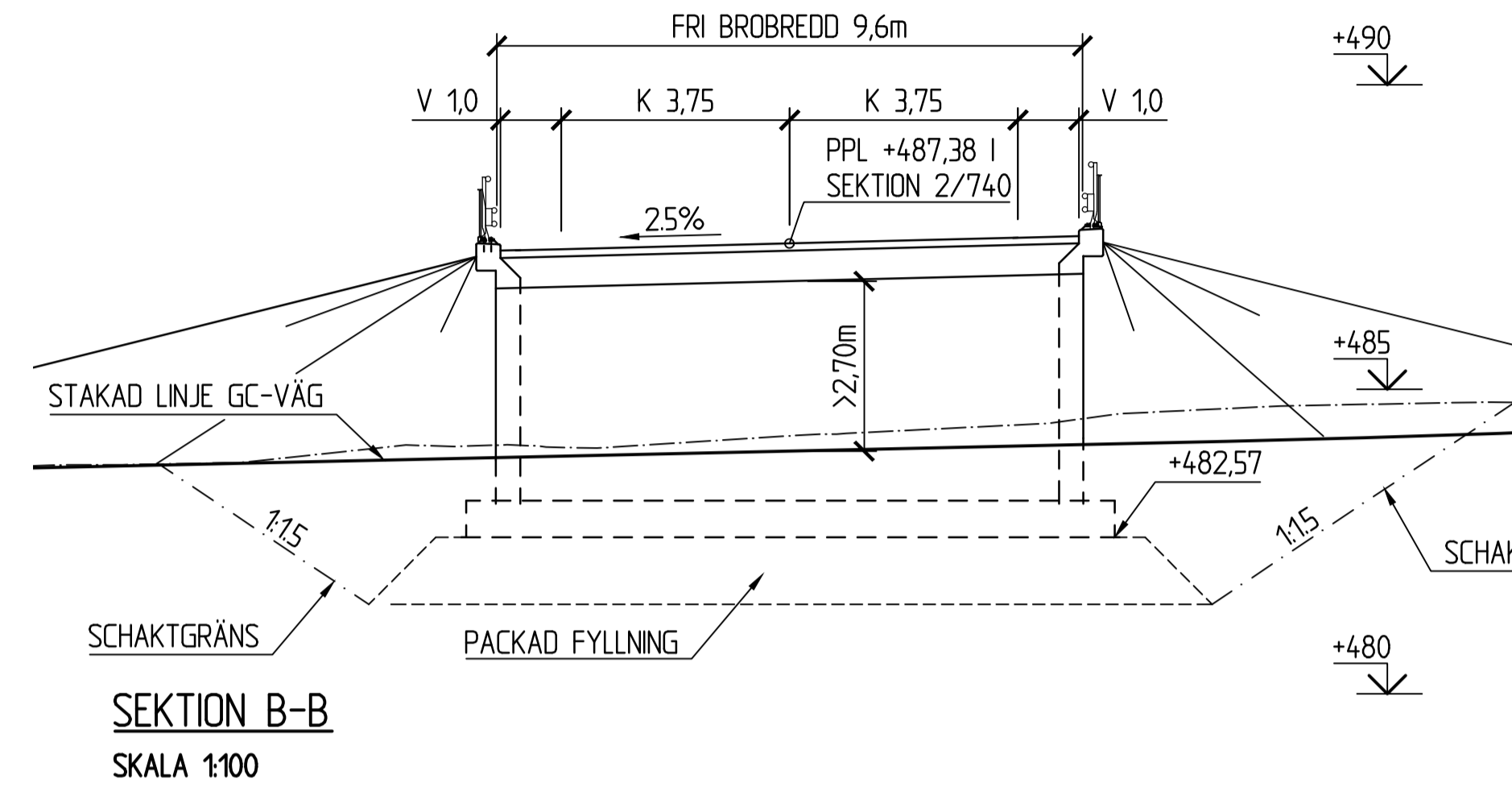
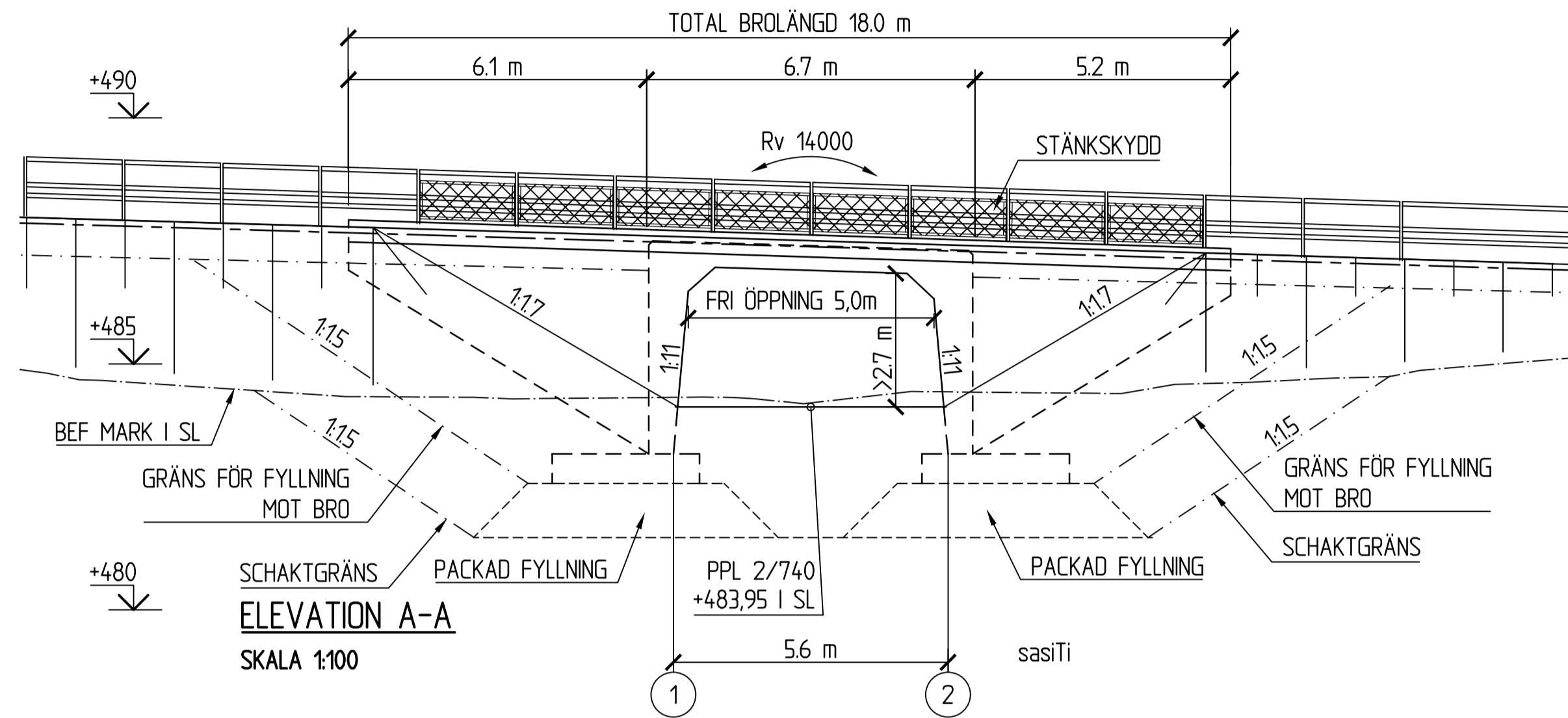
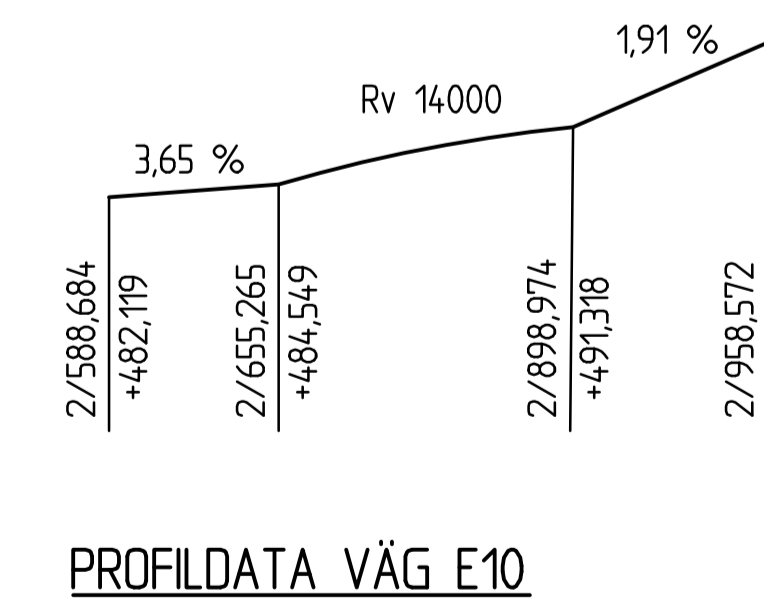


ALLMÄNT
 BRÖN UTFÖRS SOM EN BRÖ AV TYPEN PLATTRAM OCH SKALL
 UTFORMAS OCH DIMENSIONERAS ENLIGT TRVK BRÖ 11 (PUBL. TRV
 2011085) INKLUSIVE SUPPLEMENT 1 (PUBL. TRV. 2014/82131) SAMT
 TEKNISKT PM BRÖ DATERAD 2016-01-15 UPPRÄTTAD AV SWECO

FIX- OCH MÄTDATA
 SYSTEM I PLAN: SWEREF 99 20:15
 SYSTEM I HÖJD: RH2000
 FIXPUNKT: ENLIGT SENARE BESKED



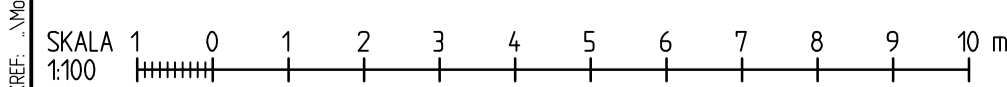
KOORDINATER STAKAD LINJE GC VÄG			
SEKTION	X	Y	ANM.
0/440,45	7530205.006	151000.326	R=30
0/483,91	7530244.051	150992.828	RL
0/529,54	7530283.317	151016.078	R=30
0/561,70	7530298.013	151042.961	



KOORDINATER STAKAD LINJE E10			
SEKTION	X	Y	ANM.
2/590,065	7530184.097	151000.326	A=670
2/742,724	7530260.806	150999.463	RL
2/750	7530264.686	150993.309	A=670
2/938,133	7530369.832	150837.316	

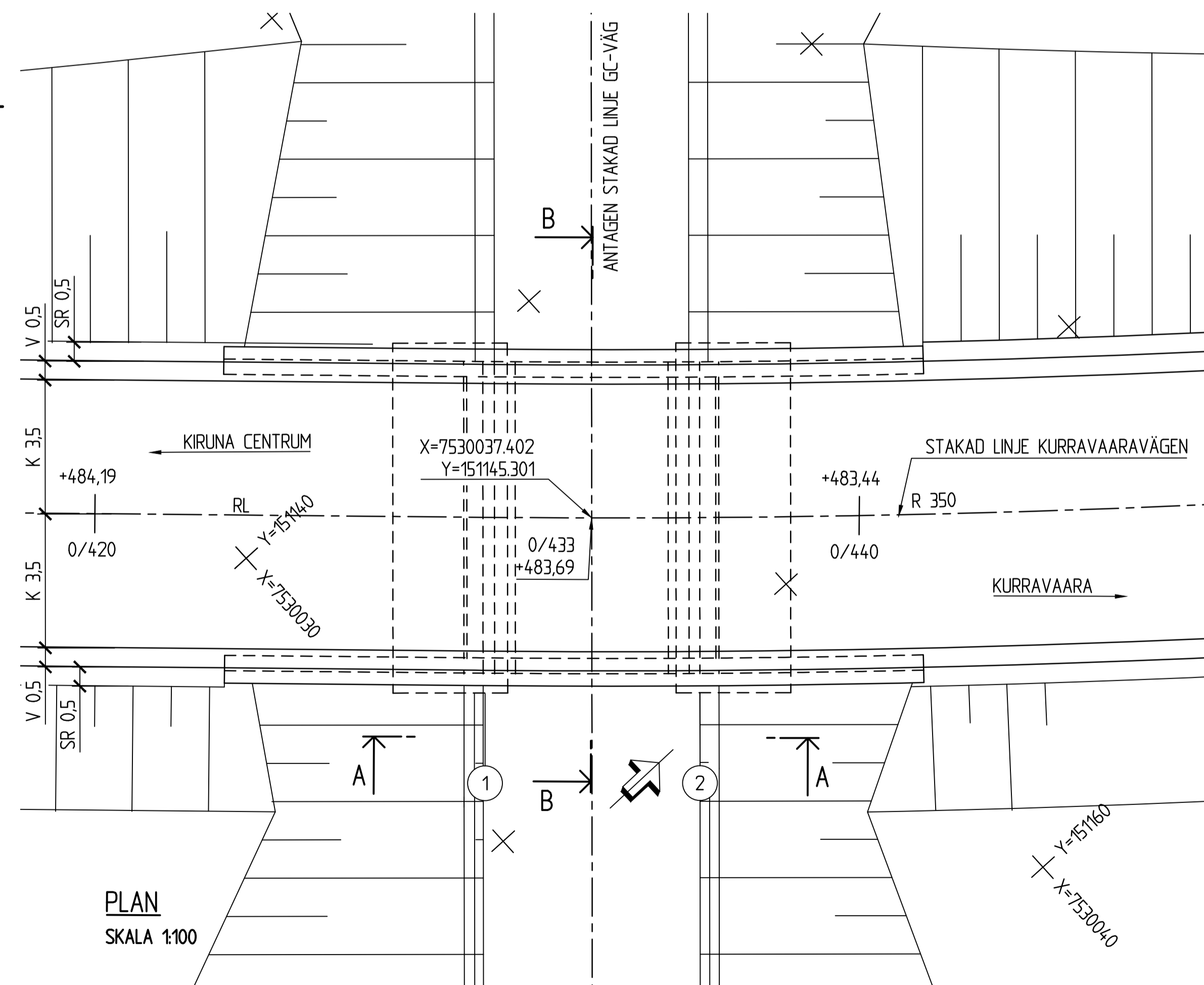
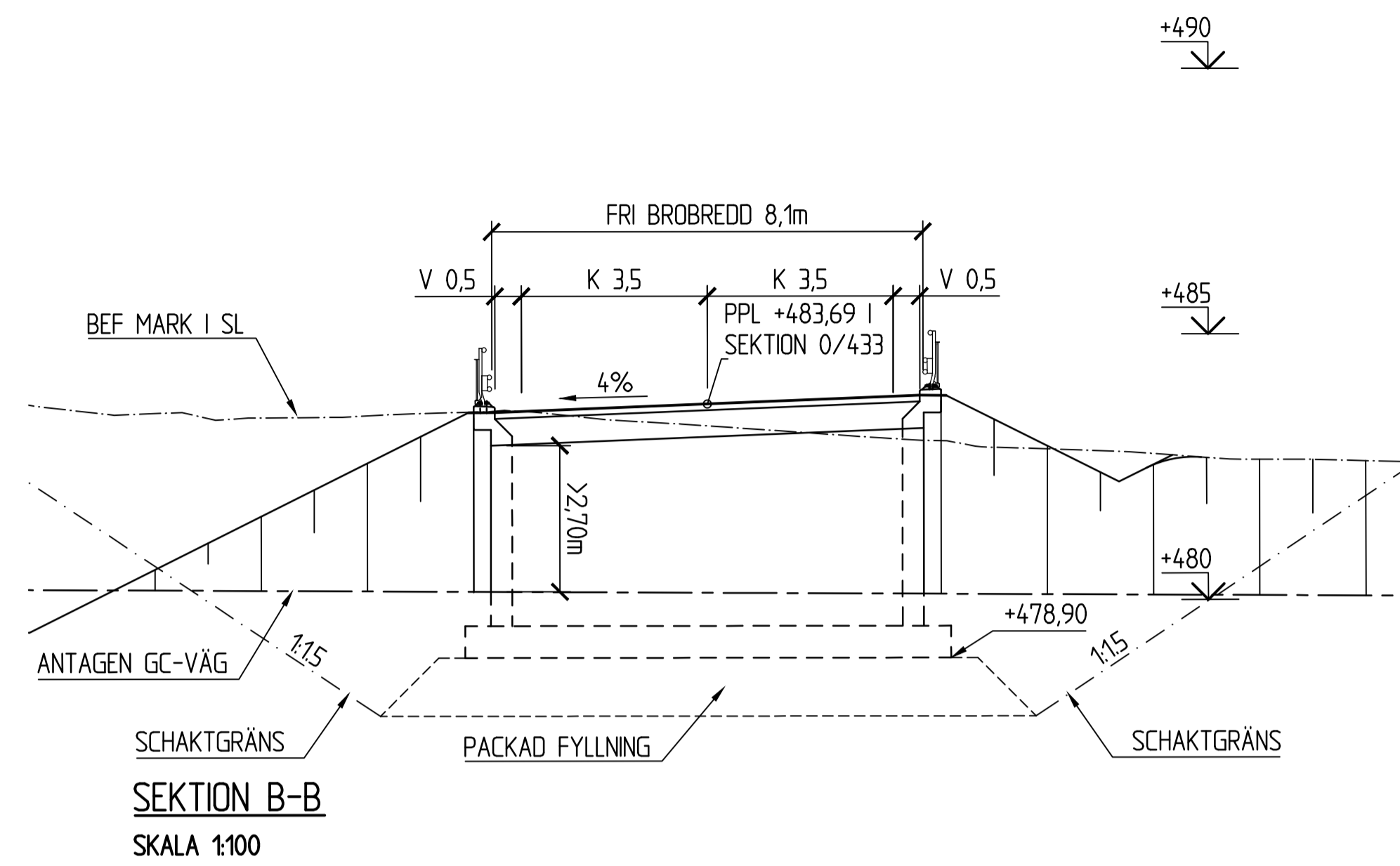
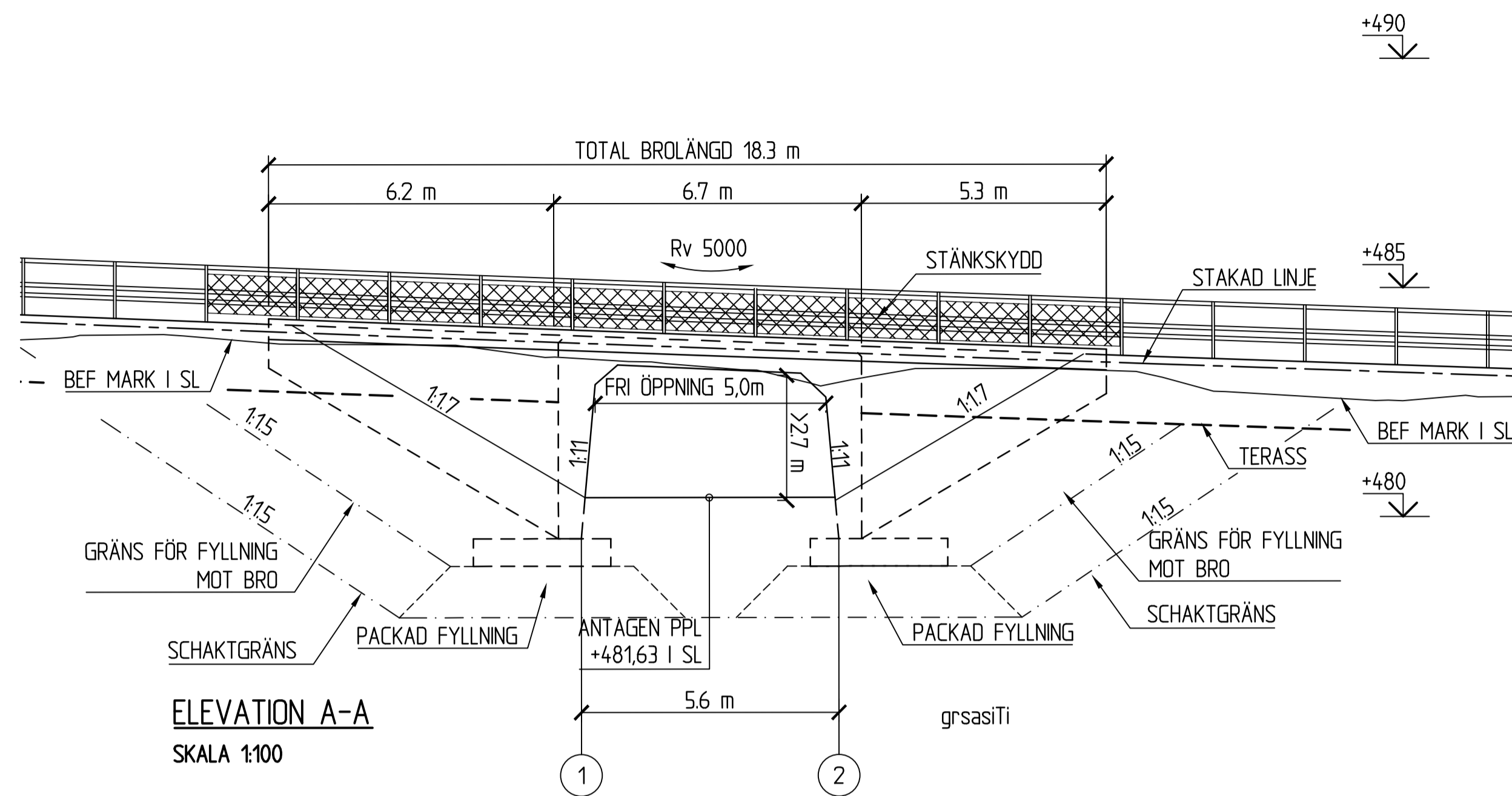
REV	ANT	ANDRINGEN AVSER	GDNR	DATUM	TVV DATUM	TVV DIARENUMMER
VÄGPLAN			GRANSKNINGSHANDLING			
			KIRUNAPROJEKTET VÄG E10 ANSLUTNING VID KURRAVAARAVÄGEN BRÖ ÖVER GC-VÄG PÅ VÄG E10			
			KM 2/740			
SWECO CHIL AB Bengtsgatan 2, Box 553 831 27 Ostersund, Telefon 093-885 50 00 Org.nr. 556507-0868, säte Stockholm			FÖRSLAGSSKISS			
LIPPRAGSANS VÄRIS		LIPPRAGSNUMMER				
B GORDONSSON		24.4.636				
KONSTR	GRANSK	KONSTRUKTIONSR	FORMAT	SKALA		
SERAUT	SEHROB		A1	1:100		
OSTERSUND		OBJEKT NR	REV			
BJÖRN GORDONSSON		2016-01-15	880865	341K2001		

REF: \svecto\sv\GD001\PROJEKT\24270244636\000\1\Genomförande\VA_880865_CAD_SVA_Vägar_341K2001.dwg Skapad av: Bjoern Gordonsson, 2016-01-08 10:08

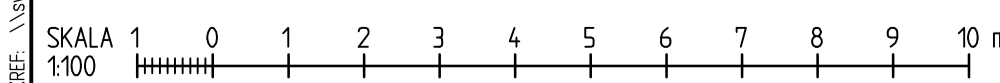


ALLMÄNT
 BRÖN UTFÖRS SOM EN BRÖ AV TYPEN PLATTRAM OCH SKALL
 UTFORMAS OCH DIMENSIONERAS ENLIGT TRVK BRO 11 (PUBL. TRV
 2011:085) INKLUSIVE SUPPLEMENT 1 (PUBL. TRV 2014/82131) SAMT
 TEKNISKT PM BRO DATERAD 2016-01-15 UPPRÄTTAD AV SWECO

FIX- OCH MÅTDATA
 SYSTEM I PLAN: SWEREF 99 20:15
 SYSTEM I HÖJD: RH2000
 FIXPUNKT: ENLIGT SENARE BESKED



XREF: \\swecocan\GIS\GIS\PROJEKT\2016\2016-01-15\Genomförande\PM\880865\CAD\3D\Modell\K32001



REV	ANT	ANDRINGEN AVSER	ÖDDK	DATUM	TIV DATUM	TIV DIARENUMMER
VÄGPLAN			GRANSKNINGSHANDLING			
			KIRUNAPROJEKTET VÄG E10 ANSLUTNING VID KURRAVAARAVÄGEN BRÖ ÖVER GC-VÄG PÅ KURRAVAARAVÄGEN			
			KM 0/433			
FÖRSLAGSSKISS						
UPPDRAGSANSVARIG	B GORDONSSON		UPPDRAGSNUMMER	24.44636		
KONSTR	SERAUT	GRANSK	SEHROB	FORMAT	A1	
OSTERSUND	2016-01-15	OBJEKT NR	880865	RITNINGSNR	342K2001	
BJÖRN GORDONSSON						

\\swecocan\GIS\GIS\PROJEKT\2016\2016-01-15\Genomförande\PM\880865\CAD\3D\Modell\K32001.dwg, Skapad av: Radek-Bergus, 2016-02-08 10:31