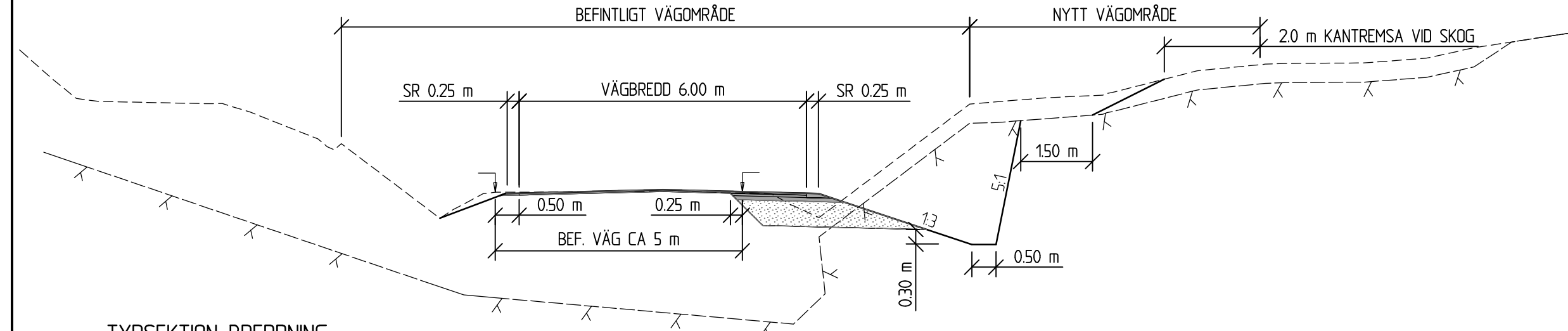
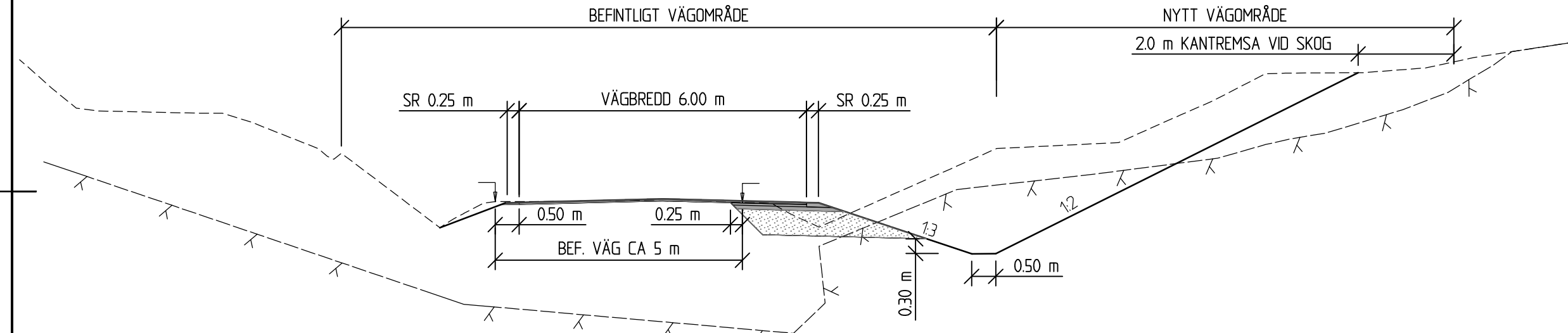


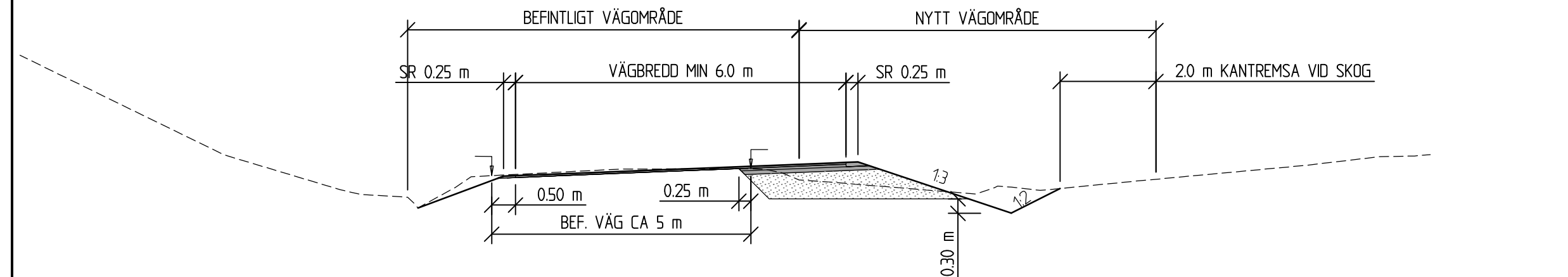
TYPSEKTION BREDDNING
BERGSKÄRNING



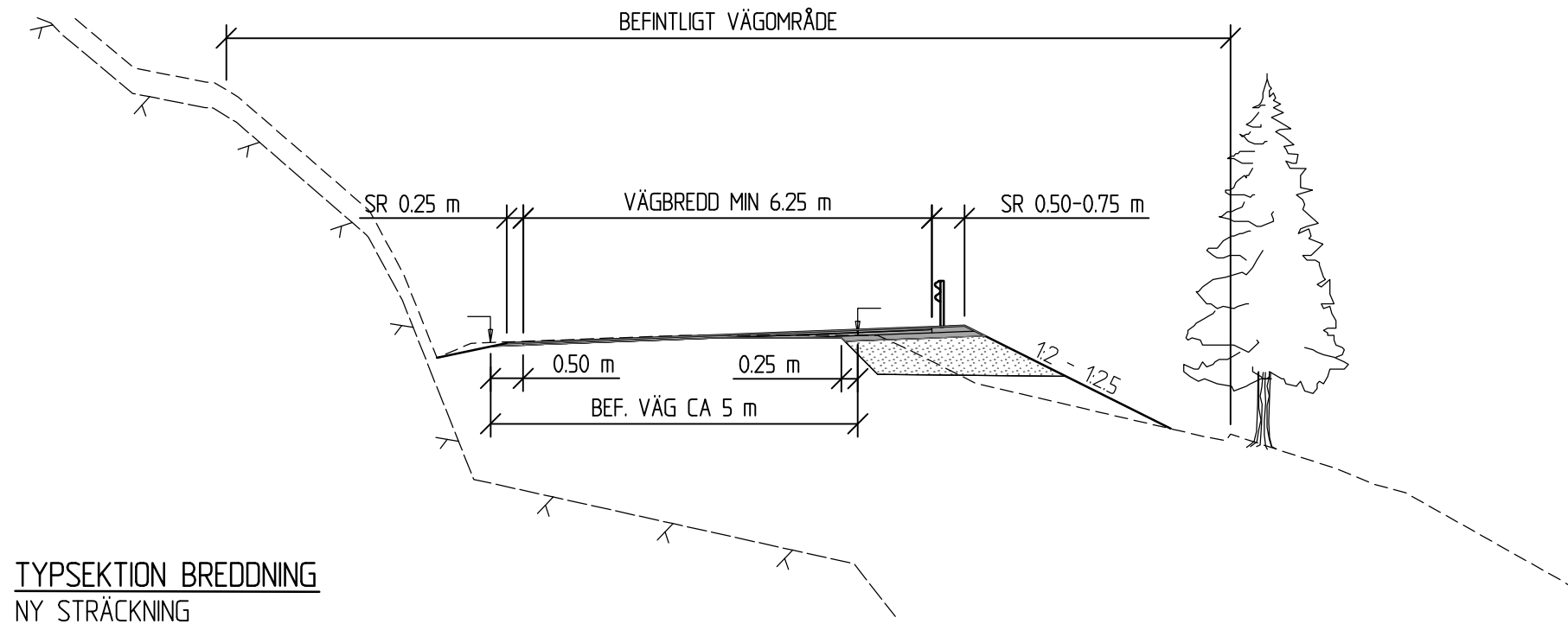
TYPSEKTION BREDDNING
LÅG BERGSKÄRNING



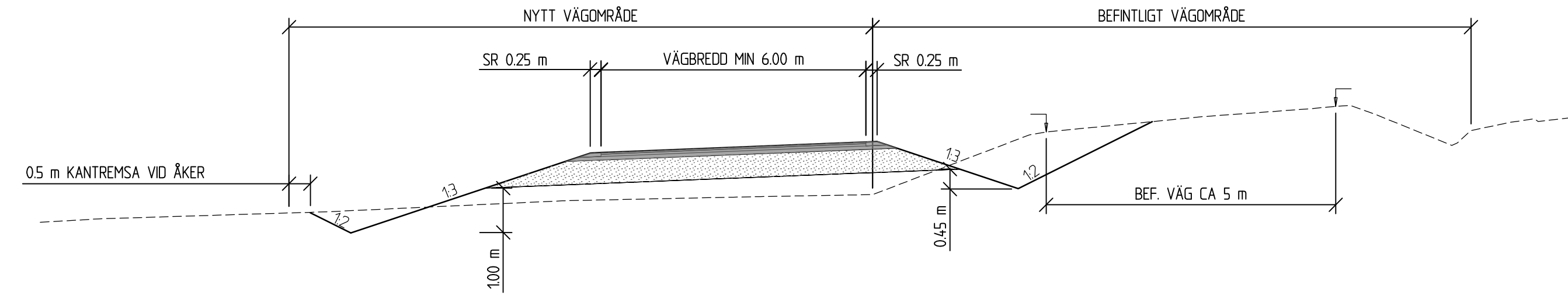
TYPSEKTION BREDDNING
JORDSKÄRNING



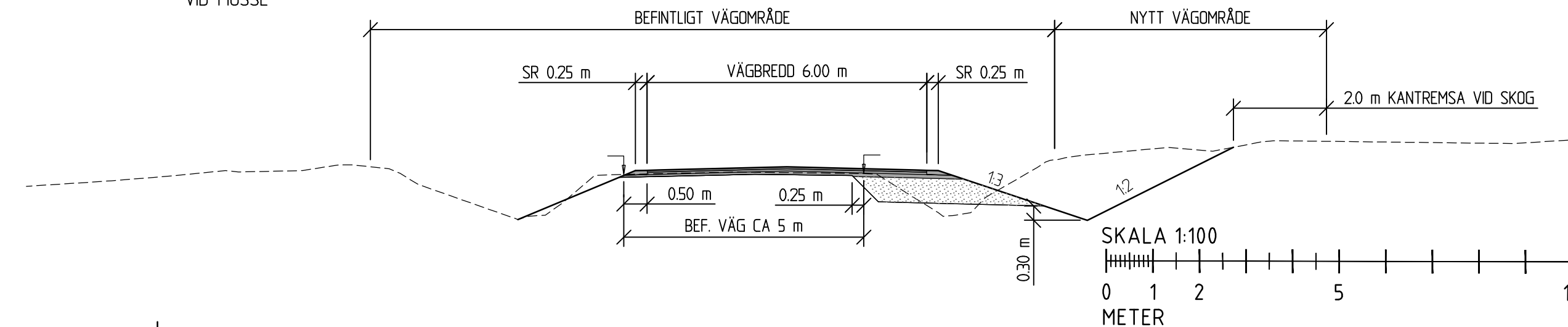
TYPSEKTION BREDDNING
HÖG BANK



TYPSEKTION BREDDNING
NY STRÄCKNING



TYPSEKTION BREDDNING
VID MOSSE



TYP AV PLAN				VÄGPLAN			
GRANSKNINGSSTATUS / SYFTE							
HANDLINGSTYP							
DATUM 2024-10-25				LEVERANS / ÄNDRINGS-PM			
OBJEKT VÄG 1758, HOLMARED - TÖLLSJÖ, OMBYGGNAD AV VÄG							
DELOMRÅDE / BANDEL 1							
ANLÄGGNINGDEL 01							
OBJEKTNUMMER / KM 179443				KONSTRUKTIONSNUMMER			
BESTÄLLARE TRAFIKVERKET				LEVERANTÖR SWECO			
SKAPAD AV J. TANNERFALK				UPPDRAGSNUMMER 30052857			
GODKÄND AV A. JOHANSSON				AVDELNING 22355			
RITNINGSTYP TYPSEKTION							
TEKNIKOMRÅDE / INNEHÅLL VÄGUTFORMNING OCH TRAFIK							
BESKRIVNING VÄG 1758, OMBYGGNAD							
SKALA 1:100		FORMAT A3FF		FÖRVALTNINGSNUMMER			
RITNINGSNUMMER 101T0401		BLAD		NÄSTA BLAD		BET	