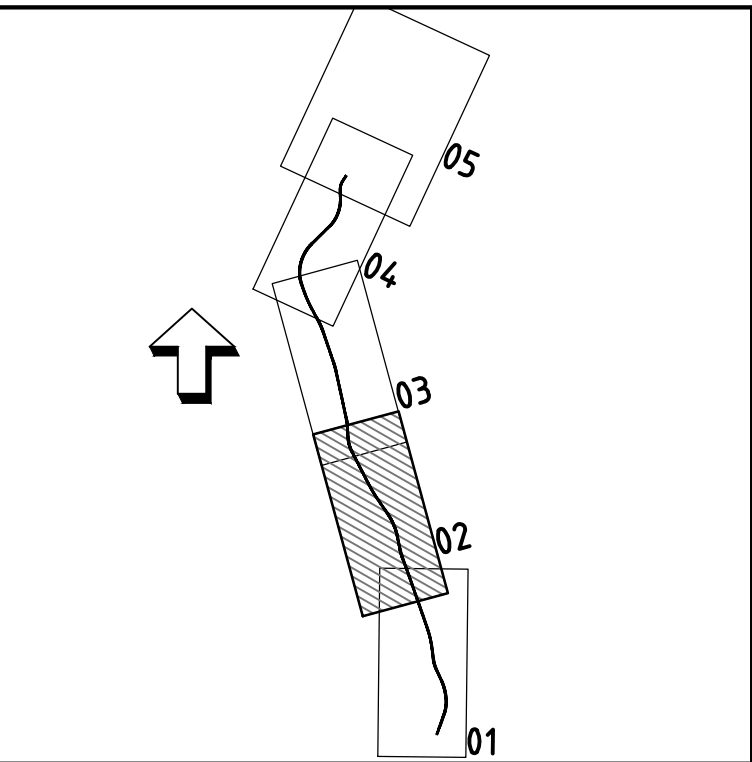
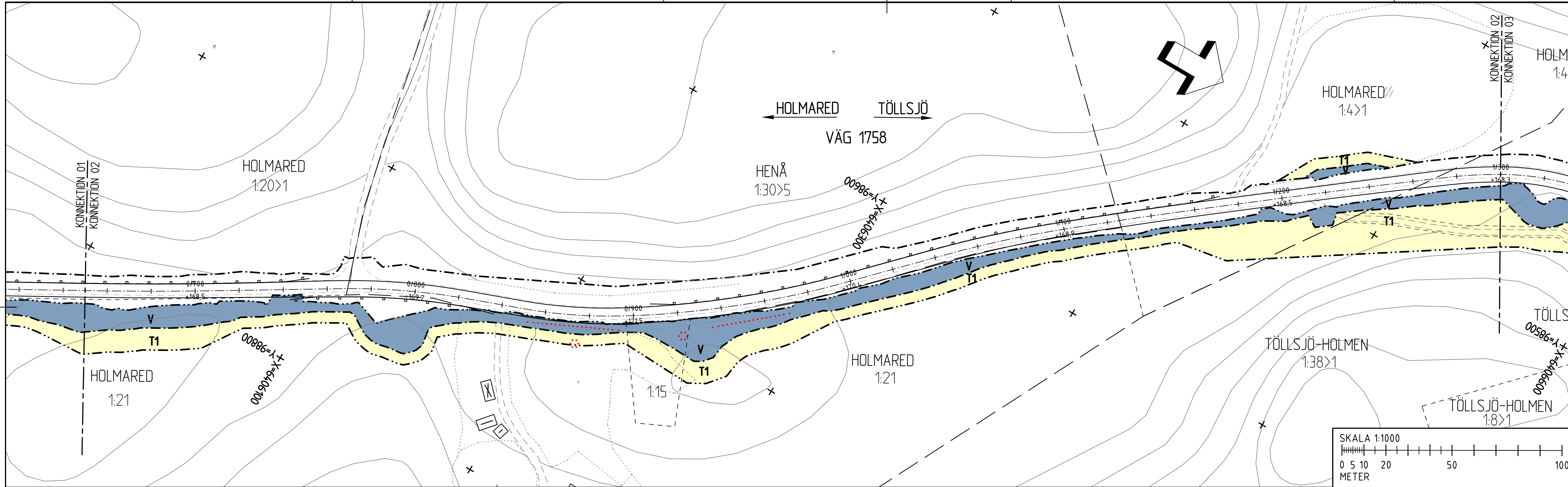


TYP AV PLAN		VÄGPLAN	
GRANSKNINGSSTATUS / SYFTE			
HANDLINGSTYP			
GRANSKNINGSHANDLING			
DATUM	2024-10-25	LEVERANS / ÄNDRINGS-PM	
OBJEKT	VÄG 1758, HOLMARED - TÖLLSJÖ, OMBYGGNAD AV VÄG		
DELOMRÅDE / BANDEL			
1			
ANLÄGGNINGDEL			
01			
OBJEKTNUMMER / KM	179443	KONSTRUKTIONNUMMER	
BESTÄLLARE	LEVERANTÖR		
SKAPAD AV	J. TANNERFALK	UPPDRAGSNUMMER	30052857
GODKÄND AV	A. JOHANSSON	AVDELNING	22355
RITNINGSTYP			
PLANKARTA			
TEKNIKOMRÅDE / INNEHÅLL			
VÄGUTFORMNING OCH TRAFIK			
BESKRIVNING			
KM 0/000 - 0/650			
SKALA	1:1000	FORMAT	A3FF
RITNINGNUMMER	101T0201	BLAD	NÄSTA BLAD
		BET	

HÄNVISNING	v NYTT VÄGOMRÅDE MED VÄGRÄTT	T TILLFÄLLIG NYTTJANDERÄTT FRÅN BYGGSTART OCH 2 MÅNADER EFTER GODKÄND SLUTBESIKTNING
KOORDINATSYSTEM: SWEREF 99 13 30	X X X INDRAGNING AV VÄG FRÅN ALLMÄNT UNDERHÅLL	T1 TILLFÄLLIG NYTTJANDERÄTT FÖR MARKARBETEN OCH MASSUPPLAG
HÖJDSYSTEM: RH 2000	- - - AVGRÄNSNING STRANDSKYDD	T2 TILLFÄLLIG NYTTJANDERÄTT FÖR ETABLERINGSYTA
TECKENFÖRKLARING	· · · · · BIOTOPSKYDD	T3 TILLFÄLLIG NYTTJANDERÄTT / ARBETSOMRÅDE FÖR BYGGTRAFIK
- - - - - GRÄNS FÖR VÄGOMRÅDE		
- · - · - · - AVGRÄNSNING MELLAN OLIKA TYPER AV MARKANSPRÅK		

SKYDDSÅTGÄRDER OCH FÖRSIKTIGHETSMÅTT
 FÖRBUDEN SOM AVSER VERKSAMHET ELLER ÅTGÄRD INOM GENERELLT BIOTOPSKYDDSOMRÅDE (7:11 2 ST. MB) GÄLLER INTE BYGGANDE AV ALLMÄN VÄG
 FÖRBUDEN MOT ÅTGÄRDER INOM STRANDSKYDDSOMRÅDE (7:15 MB) GÄLLER INTE BYGGANDE AV ALLMÄN VÄG
 SKYLDIGHETEN ATT GÖRA ANMÄLAN FÖR SAMRÅD ENLIGT 12:6 MB GÄLLER INTE FÖR DE VERKSAMHETER OCH ÅTGÄRDER SOM BEHOVS FÖR ATT BYGGA VÄGEN OCH SOM FASTSTÄLLS OCH INGÅR I VÄGOMRÅDE FÖR ALLMÄN VÄG ELLER OMRÅDE FÖR TILLFÄLLIG NYTTJANDERÄTT.

ÖVRIGA BETECKNINGAR	— · — · — VÄGRÄCKE
- - - - - FASTIGHETSGRÄNS	□ BYGGNADER (BOSTAD, ÖVRIGA BYGGNADER)
- - - - - TRAKTGRÄNS	
1:1 FASTIGHETSBECKNING	
x/xxx	
*xxx,x	- - - - - NY VÄG
	- - - - - BEFINTLIG VÄGKANT



TYP AV PLAN		VÄGPLAN	
GRANSKNINGSSTATUS / SYFTE			
HANDLINGSTYP			
GRANSKNINGSHANDLING			
DATUM	2024-10-25	LEVERANS / ÄNDRINGS-PM	
OBJEKT	VÄG 1758, HOLMARED - TÖLLSJÖ, OMBYGGNAD AV VÄG		
DELOMRÅDE / BANDEL			
1			
ANLÄGGNINGDEL			
01			
OBJEKTNUMMER / KM	179443	KONSTRUKTIONSNUMMER	
BESTÄLLARE	TRAFIKVERKET	LEVERANTÖR	SWECO
SKAPAD AV	J. TANNERFALK	UPPDRAGSNUMMER	30052857
GODKÄND AV	A. JOHANSSON	AVDELNING	22355
RITNINGSTYP			
PLANKARTA			
TEKNIKOMRÅDE / INNEHÅLL			
VÄGUTFORMNING OCH TRAFIK			
BESKRIVNING			
KM 0/650 - 1/300			
SKALA	1:1000	FORMAT	A3FF
RITNINGSNUMMER	101T0202	BLAD	NÄSTA BLAD
		BET	

HÄNVISNING
 KOORDINATSYSTEM: SWEREF 99 13 30
 HÖJDSYSTEM: RH 2000

TECKENFÖRKLARING

--- GRÄNS FÖR VÄGOMRÅDE
 - - - - - AVGRÄNSNING MELLAN OLIKA TYPER AV MARKANSPRÅK

- V** NYTT VÄGOMRÅDE MED VÄGRÄTT
- X** INDRAGNING AV VÄG FRÅN ALLMÄNT UNDERHÅLL
- T** TILLFÄLLIG NYTTJANDERÄTT FRÅN BYGGSTART OCH 2 MÅNADER EFTER GODKÄND SLUTBESIKTNING
- T1** TILLFÄLLIG NYTTJANDERÄTT FÖR MARKARBETEN OCH MASSUPPLAG
- T2** TILLFÄLLIG NYTTJANDERÄTT FÖR ETABLERINGSYTA
- T3** TILLFÄLLIG NYTTJANDERÄTT / ARBETSOMRÅDE FÖR BYGGTRAFIK
- AVGRÄNSNING STRANDSKYDD
- ...** BIOTOPSKYDD

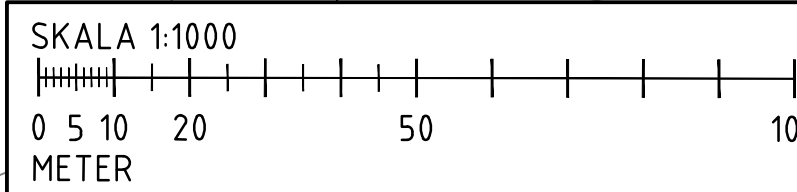
SKYDDSÅTGÄRDER OCH FÖRSIKTIGHETSMÅTT

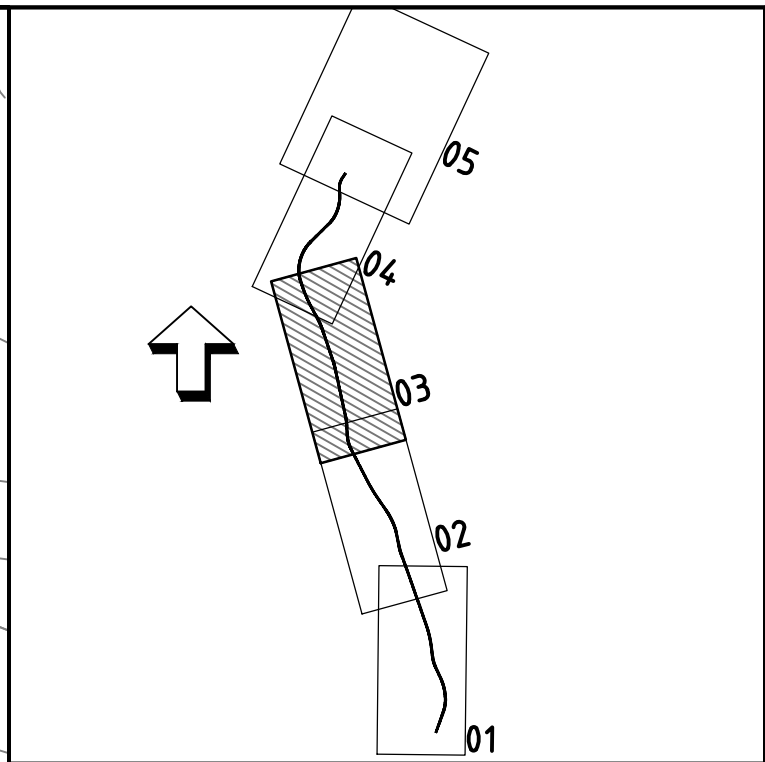
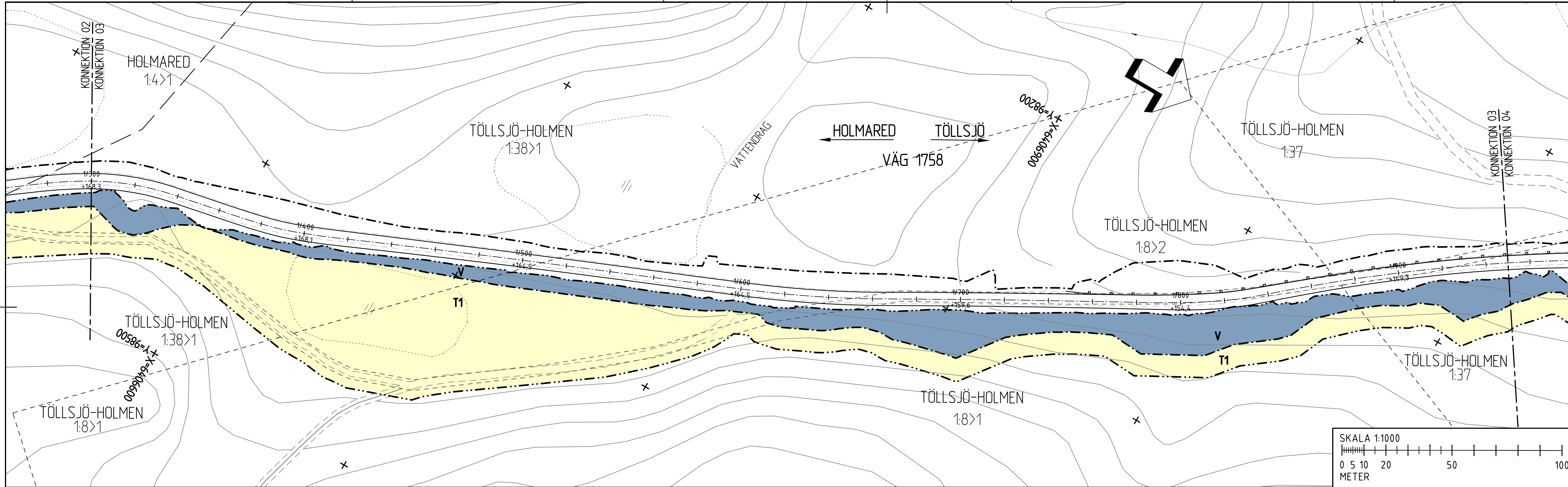
FÖRBUDEN SOM AVSER VERKSAMHET ELLER ÅTGÄRD INOM GENERELLT BIOTOPSKYDDSOmrÅDE (7:11 2 ST. MB) GÄLLER INTE BYGGANDE AV ALLMÄN VÄG

FÖRBUDEN MOT ÅTGÄRDER INOM STRANDSKYDDSOmrÅDE (7:15 MB) GÄLLER INTE BYGGANDE AV ALLMÄN VÄG

SKYLDIGHETEN ATT GÖRA ANMÄLAN FÖR SAMRÅD ENLIGT 12:6 MB GÄLLER INTE FÖR DE VERKSAMHETER OCH ÅTGÄRDER SOM BEHOVS FÖR ATT BYGGA VÄGEN OCH SOM FASTSTÄLLS OCH INGÅR I VÄGOMRÅDE FÖR ALLMÄN VÄG ELLER OMRÅDE FÖR TILLFÄLLIG NYTTJANDERÄTT.

- ÖVRIGA BETECKNINGAR**
- FASTIGHETSGRÄNS
 - TRAKTGRÄNS
 - 1:1 FASTIGHETSBECKNING
 - x/xxx NY VÄG
 - *xxx,x BEFINTLIG VÄGKANT
 - VÄGRÄCKE
 - BYGGNADER (BOSTAD, ÖVRIGA BYGGNADER)





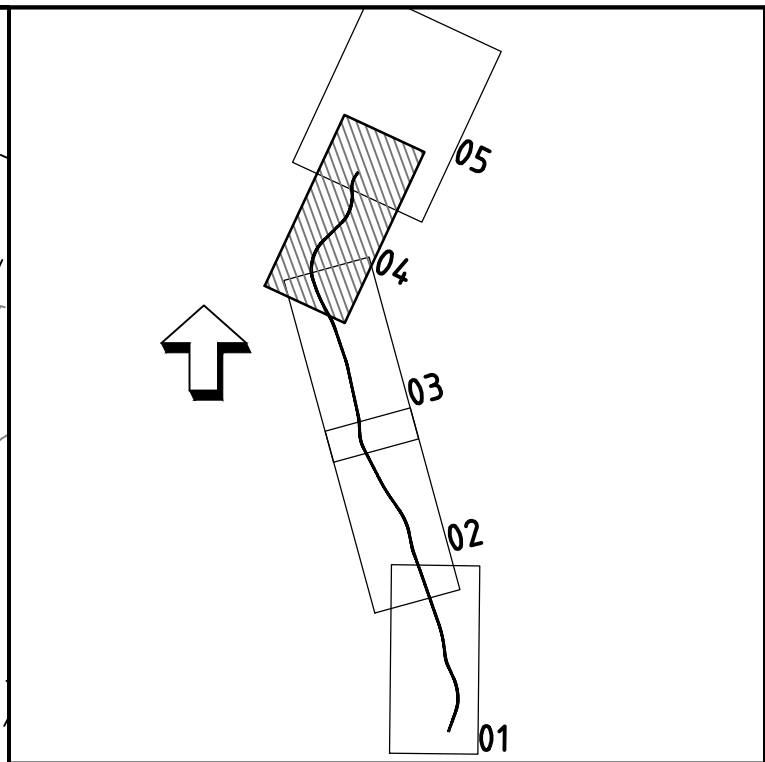
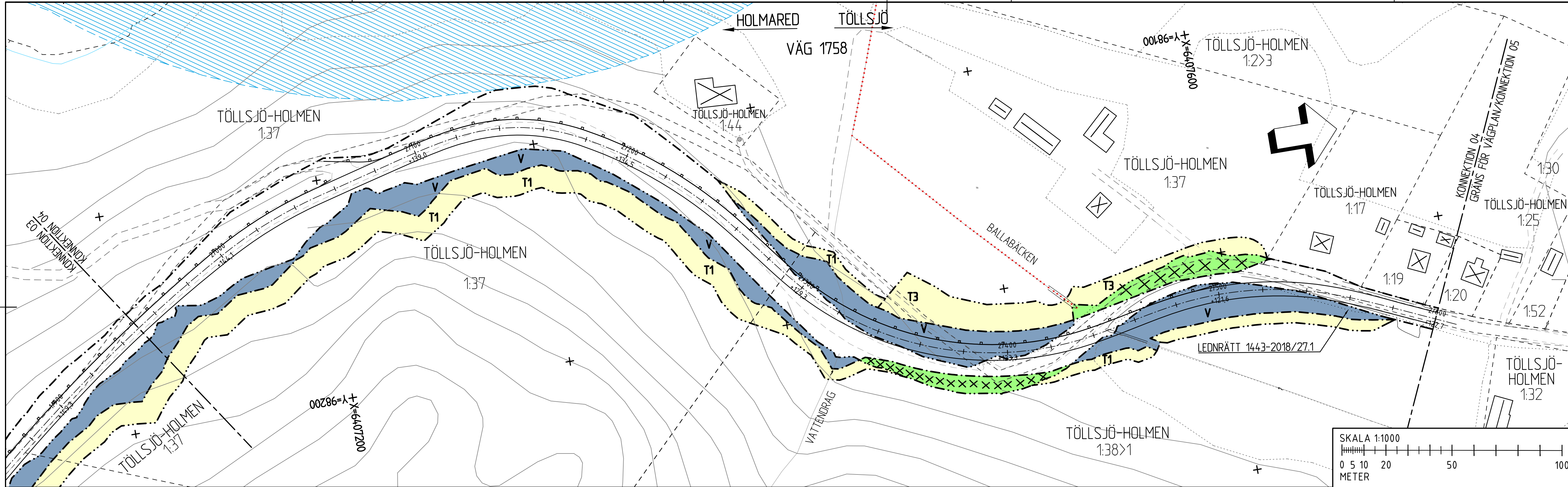
TYP AV PLAN				VÄGPLAN			
GRANSKNINGSSTATUS / SYFTE							
HANDLINGSTYP							
GRANSKNINGSHANDLING							
DATUM				LEVERANS / ÄNDRINGS-PM			
2024-10-25							
OBJEKT							
VÄG 1758, HOLMARED - TÖLLSJÖ, OMBYGGNAD AV VÄG							
DELOMRÅDE / BANDEL							
1							
ANLÄGGNINGDEL							
01							
OBJEKTNUMMER / KM				KONSTRUKTIONNUMMER			
179443							
BESTÄLLARE				LEVERANTÖR			
TRAFIKVERKET				SWECO			
SKAPAD AV				UPPDRAGSNUMMER			
J. TANNERFALK				30052857			
GODKÄND AV				AVDELNING			
A. JOHANSSON				22355			
RITNINGSTYP							
PLANKARTA							
TEKNIKOMRÅDE / INNEHÅLL							
VÄGUTFORMNING OCH TRAFIK							
BESKRIVNING							
KM 1/300 - 1/950							
SKALA		FORMAT		FÖRVALTNINGSNUMMER			
1:1000		A3FF					
RITNINGNUMMER		BLAD		NÄSTA BLAD		BET	
101T0203							

HÄNVISNING
 KOORDINATSYSTEM: SWEREF 99 13 30
 HÖJDSYSTEM: RH 2000
TECKENFÖRKLARING
 - - - - - GRÄNS FÖR VÄGOMRÅDE
 - · - · - · - AVGRÄNSNING MELLAN OLIKA TYPER AV MARKANSPRÅK

- V** NYTT VÄGOMRÅDE MED VÄGRÄTT
- X** INDRAGNING AV VÄG FRÅN ALLMÄNT UNDERHÅLL
- T** TILLFÄLLIG NYTTJANDERÄTT FRÅN BYGGSTART OCH 2 MÅNADER EFTER GODKÄND SLUTBESIKTNING
- T1** TILLFÄLLIG NYTTJANDERÄTT FÖR MARKARBETEN OCH MASSUPPLAG
- T2** TILLFÄLLIG NYTTJANDERÄTT FÖR ETABLERINGSYTA
- T3** TILLFÄLLIG NYTTJANDERÄTT / ARBETSOMRÅDE FÖR BYGGTRAFIK
- AVGRÄNSNING STRANDSKYDD
- · · · ·** BIOTOPSKYDD

SKYDDSÅTGÄRDER OCH FÖRSIKTIGHETSMÅTT
 FÖRBUDEN SOM AVSER VERKSAMHET ELLER ÅTGÄRD INOM GENERELLT BIOTOPSKYDDSOmrÅDE (7:11 2 ST. MB) GÄLLER INTE BYGGANDE AV ALLMÄN VÄG
 FÖRBUDEN MOT ÅTGÄRDER INOM STRANDSKYDDSOmrÅDE (7:15 MB) GÄLLER INTE BYGGANDE AV ALLMÄN VÄG
 SKYLDIGHETEN ATT GÖRA ANMÄLAN FÖR SAMRÅD ENLIGT 12:6 MB GÄLLER INTE FÖR DE VERKSAMHETER OCH ÅTGÄRDER SOM BEHOVS FÖR ATT BYGGA VÄGEN OCH SOM FASTSTÄLLS OCH INGÅR I VÄGOMRÅDE FÖR ALLMÄN VÄG ELLER OMRÅDE FÖR TILLFÄLLIG NYTTJANDERÄTT.

- ÖVRIGA BETECKNINGAR**
- - - - - FASTIGHETSGRÄNS
 - - - - - TRAKTGRÄNS
 - 1:1 FASTIGHETSBECKNING
 - x/xxx NY VÄG
 - xxx,x BEFINTLIG VÄGKANT
 - VÄGRÄCKE
 - BYGGNADER (BOSTAD, ÖVRIGA BYGGNADER)



TYP AV PLAN		VÄGPLAN	
GRANSKNINGSSTATUS / SYFTE			
HANDLINGSTYP			
GRANSKNINGSHANDLING		LEVERANS / ÄNDRINGS-PM	
DATUM	2024-10-25		
OBJEKT	VÄG 1758, HOLMARED - TÖLLSJÖ, OMBYGGNAD AV VÄG		
DELOMRÅDE / BANDEL			
1			
ANLÄGGNINGDEL			
01			
OBJEKTNUMMER / KM	179443	KONSTRUKTIONSNUMMER	
BESTÄLLARE	TRAFIKVERKET	LEVERANTÖR	SWECO
SKAPAD AV	J. TANNERFALK	UPPDRAGSNUMMER	30052857
GODKÄND AV	A. JOHANSSON	AVDELNING	22355
RITNINGSTYP			
PLANKARTA			
TEKNIKOMRÅDE / INNEHÅLL			
VÄGUTFORMNING OCH TRAFIK			
BESKRIVNING			
KM 1/950 - 2/600			
SKALA	1:1000	FORMAT	A3FF
RITNINGSNUMMER	101T0204	BLAD	NÄSTA BLAD
		BET	

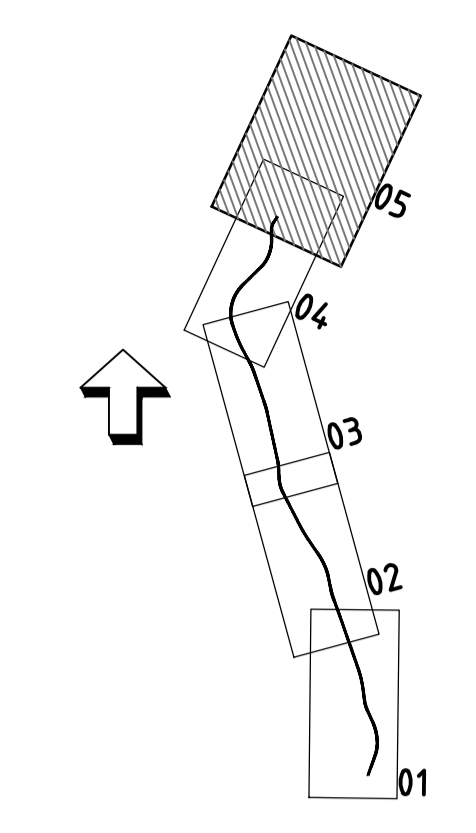
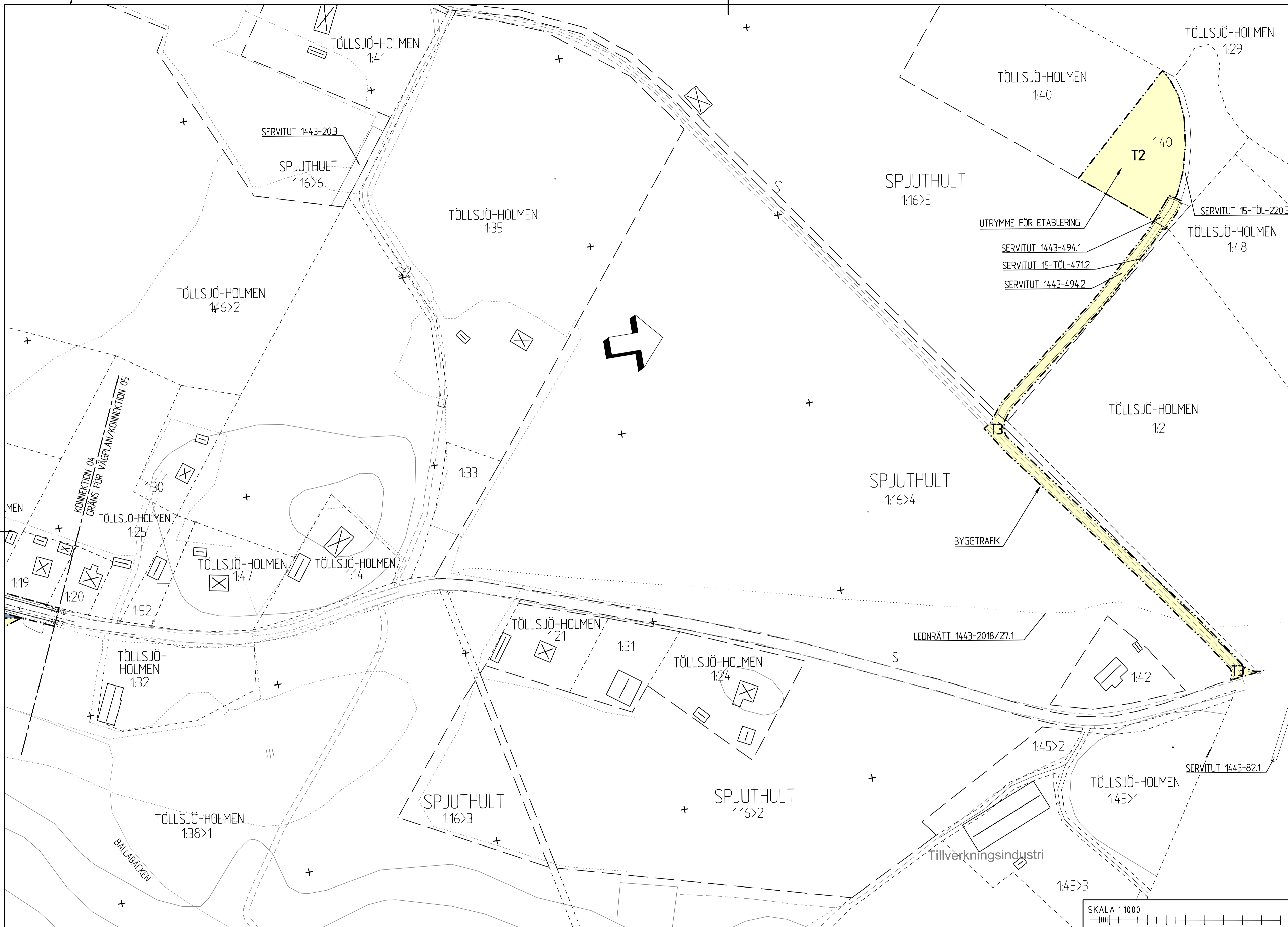
HÄNVISNING
 KOORDINATSYSTEM: SWEREF 99 13 30
 HÖJDSYSTEM: RH 2000
TECKENFÖRKLARING
 - - - - - GRÄNS FÖR VÄGOMRÅDE
 - · - · - · - AVGRÄNSNING MELLAN OLIKA TYPER AV MARKANSPRÅK

- V** NYTT VÄGOMRÅDE MED VÄGRÄTT
- X X X X** INDRAGNING AV VÄG FRÅN ALLMÄNT UNDERHÅLL
- T** TILLFÄLLIG NYTTJANDERÄTT FRÅN BYGGSTART OCH 2 MÅNADER EFTER GODKÄND SLUTBESIKTNING
- T1** TILLFÄLLIG NYTTJANDERÄTT FÖR MARKARBETEN OCH MASSUPPLAG
- T2** TILLFÄLLIG NYTTJANDERÄTT FÖR ETABLERINGSYTA
- T3** TILLFÄLLIG NYTTJANDERÄTT / ARBETSOMRÅDE FÖR BYGGTRAFIK
- · - · - · - AVGRÄNSNING STRANDSKYDD
- · - · - · - BIOTOPSKYDD

SKYDDSÅTGÄRDER OCH FÖRSIKTIGHETSMÅTT
 FÖRBUDEN SOM AVSER VERKSAMHET ELLER ÅTGÄRD INOM GENERELLT BIOTOPSKYDDSOmrÅDE (7:11 2 ST. MB) GÄLLER INTE BYGGANDE AV ALLMÄN VÄG
 FÖRBUDEN MOT ÅTGÄRDER INOM STRANDSKYDDSOmrÅDE (7:15 MB) GÄLLER INTE BYGGANDE AV ALLMÄN VÄG
 SKYLDIGHETEN ATT GÖRA ANMÄLAN FÖR SAMRÅD ENLIGT 12:6 MB GÄLLER INTE FÖR DE VERKSAMHETER OCH ÅTGÄRDER SOM BEHOVS FÖR ATT BYGGA VÄGEN OCH SOM FASTSTÄLLS OCH INGÅR I VÄGOMRÅDE FÖR ALLMÄN VÄG ELLER OMRÅDE FÖR TILLFÄLLIG NYTTJANDERÄTT.

- ÖVRIGA BETECKNINGAR**
- - - - - FASTIGHETSGRÄNS
 - - - - - TRAKTGRÄNS
 - 1:1 FASTIGHETSBECKNING
 - x/xxx NY VÄG
 - xxx,x BEFINTLIG VÄGKANT

- - - - - VÄGRÄCKE
- [Symbol] [Symbol] BYGGNADER (BOSTAD, ÖVRIGA BYGGNADER)



HÄNVISNING
 KOORDINATSYSTEM: SWEREF 99 13 30
 HÖJDSYSTEM: RH 2000

TECKENFÖRKLARING

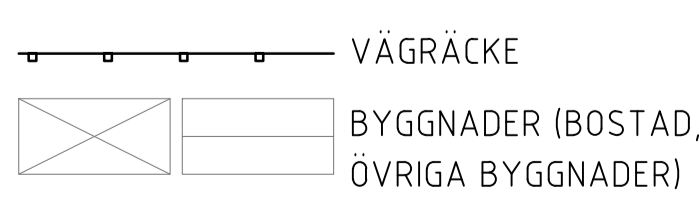
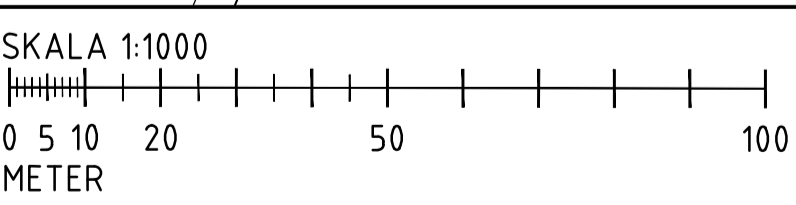
--- GRÄNS FÖR VÄGOMRÅDE
 - - - - - AVGRÄNSNING MELLAN OLIKA TYPER AV MARKANSPRÅK

- v NYTT VÄGOMRÅDE MED VÄGRÄTT
- x INDRAGNING AV VÄG FRÅN ALLMÄNT UNDERHÅLL
- AVGRÄNSNING STRANDSKYDD
- BIOTOPSKYDD

- T TILLFÄLLIG NYTTJANDERÄTT FRÅN BYGGSTART OCH 2 MÅNADER EFTER GODKÄND SLUTBESIKTNING
- T1 TILLFÄLLIG NYTTJANDERÄTT FÖR MARKARBETEN OCH MASSUPPLAG
- T2 TILLFÄLLIG NYTTJANDERÄTT FÖR ETABLERINGSYTA
- T3 TILLFÄLLIG NYTTJANDERÄTT/ ARBETSOMRÅDE FÖR BYGGTRAFIK

SKYDDSÅTGÄRDER OCH FÖRSIKTIGHETSMÅTT
 FÖRBUDEN SOM AVSER VERKSAMHET ELLER ÅTGÄRD INOM GENERELLT BIOTOPSKYDDSOmrÅDE (7:11 2 ST. MB) GÄLLER INTE BYGGANDE AV ALLMÄN VÄG
 FÖRBUDEN MOT ÅTGÄRDER INOM STRANDSKYDDSOmrÅDE (7:15 MB) GÄLLER INTE BYGGANDE AV ALLMÄN VÄG
 SKYLDIGHETEN ATT GÖRA ANMÄLAN FÖR SAMRÅD ENLIGT 12:6 MB GÄLLER INTE FÖR DE VERKSAMHETER OCH ÅTGÄRDER SOM BEHOVS FÖR ATT BYGGA VÄGEN OCH SOM FASTSTÄLLS OCH INGÅR I VÄGOMRÅDE FÖR ALLMÄN VÄG ELLER OMRÅDE FÖR TILLFÄLLIG NYTTJANDERÄTT.

- ÖVRIGA BETECKNINGAR**
- FASTIGHETSGRÄNS
 - TRAKTGRÄNS
 - 1:1 FASTIGHETSBETECKNING
 - NY VÄG
 - BEFINTLIG VÄGKANT



TYP AV PLAN		VÄGPLAN	
GRANSKNINGSSTATUS / SYFTE			
HANDLINGSTYP		GRANSKNINGSHANDLING	
DATUM	2024-10-25	LEVERANS / ÄNDRINGS-PM	
OBJEKT	VÄG 1758, HOLMARED - TÖLLSJÖ, OMBYGGNAD AV VÄG		
DELOMRÅDE / BANDEL	1		
ANLÄGGNINGSGDEL	01		
OBJEKTNUMMER / KM	179443	KONSTRUKTIONSNUMMER	
BESTÄLLARE		LEVERANTÖR	TRAFIKVERKET SWECO
SKAPAD AV	J. TANNERFALK	UPPRAGSNUMMER	30052857
GODKÄND AV	A. JOHANSSON	ÄNDRING	22355
RITNINGSTYP	PLANKARTA		
TEKNIKOMRÅDE / INNEHÅLL	VÄGUTFORMNING OCH TRAFIK		
BESKRIVNING	BYGGTRAFIK OCH ETABLERING		
SKALA	1:1000	FORMAT	A1
RITNINGSNUMMER	101T0205	FÖRVALTNINGSNUMMER	
BLAD		NÄSTA BLAD	BET