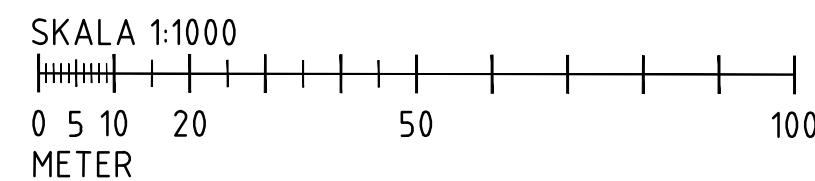
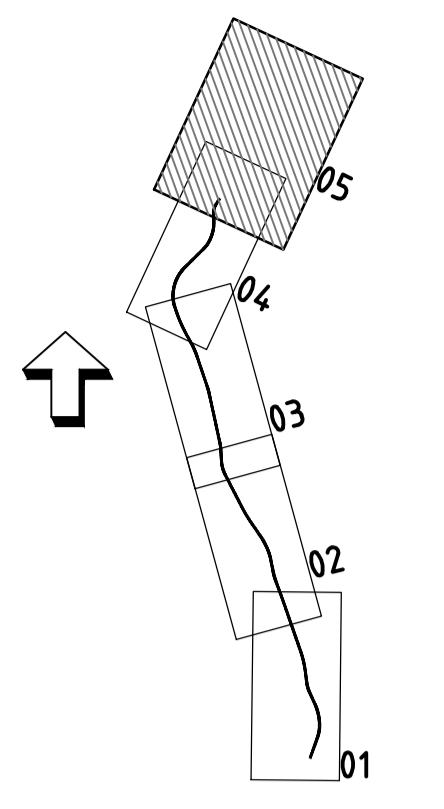


TYP AV PLAN		VÄGPLAN	
GRANSKNINGSSTATUS / SYFTE			
HANDLINGSTYP			
DATUM	2024-10-25		LEVERANS / ÄNDRINGS-PM
OBJEKT	VÄG 1758, HOLMARED - TÖLLSJÖ, OMBYGGNAD AV VÄG		
DELOMRÅDE / BANDEL			
1			
ANLÄGGNINGDEL			
01			
OBJEKTNUMMER / KM	179443		KONSTRUKTIONSNUMMER
BESTÄLLARE	TRAFIKVERKET		LEVERANTÖR
SKAPAD AV		J. TANNERFALK	UPPDRAGSNUMMER
GODKÄND AV		A. JOHANSSON	30052857
RITNINGSTYP		ILLUSTRATIONSKARTA	
TEKNIKOMRÅDE / INNEHÅLL		VÄGUTFORMNING OCH TRAFIK	
BESKRIVNING		KM 0/650 - 1/300	
SKALA	1:1000	FORMAT	A3FF
RITNINGSNUMMER	101T0502	FÖRVALTNINGSNUMMER	
BLAD		NÄSTA BLAD	BET

HÄNVISNING	TECKENFÖRKLARING						
COORDINATSYSTEM: SWEREF 99 13 30	----- FASTIGHETSGRÄNS		NY ALLMÄN VÄG		ÖVRIG KULTURHISTORISK LÄMNING		MARKERING ELLER AVGRÄNSNING AV STRANDSKYDD
HÖJDSYSTEM: RH 2000	--- TRAKTGRÄNS		NY VÄGTRUMMA		ÖVRIG KULTURHISTORISK LÄMNING		BYGGNADER (BOSTAD, ÖVRIGA BYGGNADER)
	--- GRÄNS FÖR VÄGOMRÅDE		VÄGRÄCKE		BIOTOPSKYDD		1:1 FASTIGHETSBECKENING
	--- GRÄNS FÖR TILLFÄLLIG NYTTJANDERÄTT		ALLMÄN VÄGDEL RIVS		BEFINTLIG VÄGTRUMMA		ANSULTNING
	--- GRÄNS FÖR BEFINTLIGT VÄGOMRÅDE				BEFINTLIG VÄGKANT		BEF. VÄGANSLUTNING STÄNGS GENOM SÄRSKILT BESLUT





TYP AV PLAN		VÄGPLAN	
GRANSKNINGSSTATUS / SYFTE			
HANDLINGSTYP			
DATUM		LEVERANS / ÄNDRINGS-PM	
2024-10-25			
OBJEKT			
VÄG 1758, HOLMARED - TÖLLSJÖ, OMBYGGNAD AV VÄG			
DELOMRÅDE / BANDEL			
1			
ANLÄGGNINGSGDEL			
01			
OBJEKTNUMMER / KM		KONSTRUKTIONNUMMER	
179443			
BESTÄLLARE		LEVERANTÖR	
TRAFIKVERKET		SWECO	
SKAPAD AV		UPPRAGSNUMMER	
J. TANNERFALK		30052857	
GODKÄND AV		ÄNDRINGSNUMMER	
A. JOHANSSON		22355	
RITNINGSTYP			
ILLUSTRATIONSKARTA			
TEKNIKOMRÅDE / INNEHÅLL			
VÄGUTFORMNING OCH TRAFIK			
BESKRIVNING			
BYGGTRAFIK OCH ETABLERING			
SKALA	FORMAT	FÖRVALTNINGSNUMMER	
1:1000	A1	101T0505	
RITNINGNUMMER	BLAD	NÄSTA BLAD	BET
101T0505			

HÄNVISNING
 KOORDINATSYSTEM: SWREF 99 13 30
 HÖJDSYSTEM: RH 2000

TECKENFÖRKLARING

- - - - - FASTIGHETSGRÄNS
- - - - - TRAKTGRÄNS
- - - - - GRÄNS FÖR VÄGOMRÅDE
- - - - - GRÄNS FÖR TILLFÄLLIG NYTTJANDERÄTT
- - - - - GRÄNS FÖR BEFINTLIGT VÄGOMRÅDE

- x/xxx NY ALLMÄN VÄG
- ÖVRIG KULTURHISTORISK LÄMNING
- ÖVRIG KULTURHISTORISK LÄMNING
- BIOTOPSKYDD
- — — — — BEFINTLIG VÄGTRUMMA
- — — — — BEFINTLIG VÄGTRUMMA
- — — — — BEFINTLIG VÄGKANT

- ⊗ ÖVRIG KULTURHISTORISK LÄMNING
- ⊗ ÖVRIG KULTURHISTORISK LÄMNING
- ⊗ BIOTOPSKYDD
- ⊗ BEFINTLIG VÄGTRUMMA
- ⊗ BEFINTLIG VÄGKANT
- MARKERING ELLER AVGRÄNSNING AV STRANDSKYDD
- ANSULTNING
- BEF. VÄGANSLUTNING STÄNGS GENOM SÄRSKILT BESLUT
- BYGGNADER (BOSTAD, ÖVRIGA BYGGNADER)
- 1:1 FASTIGHETSBEDECKNING

