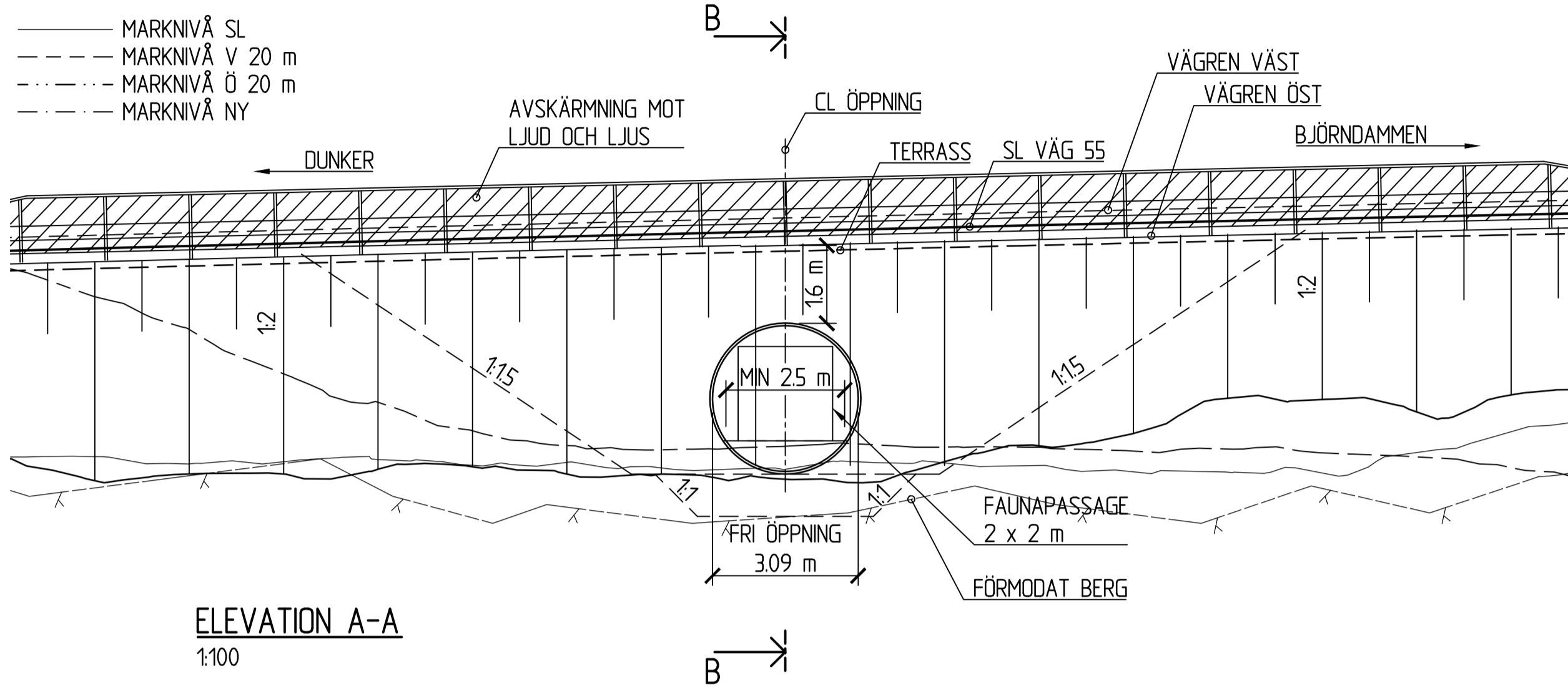


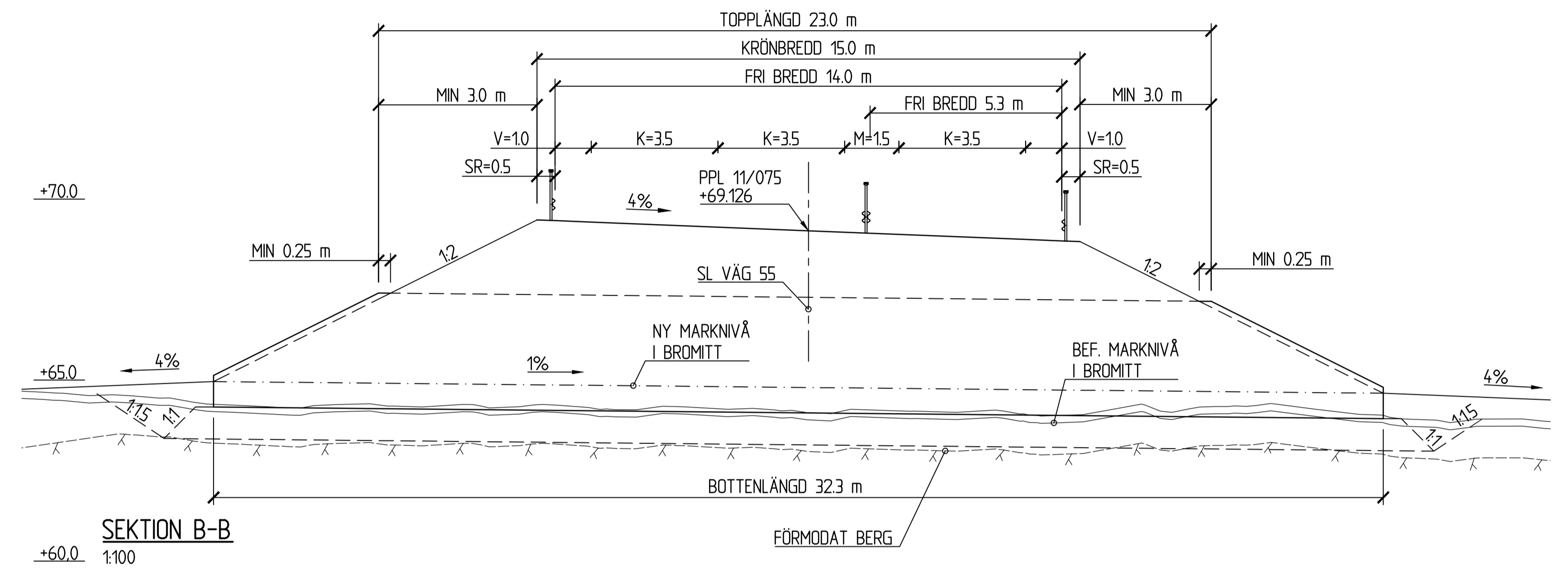
ALLMÄNNA ANVISNINGAR:  
 KOORDINATSYSTEM: SWEREF 99 16 30  
 HÖJDSYSTEM: RH 2000

BETECKNINGAR:  
 X FÖRMODAT BERG  
 - FAUNASTÄNGSEL

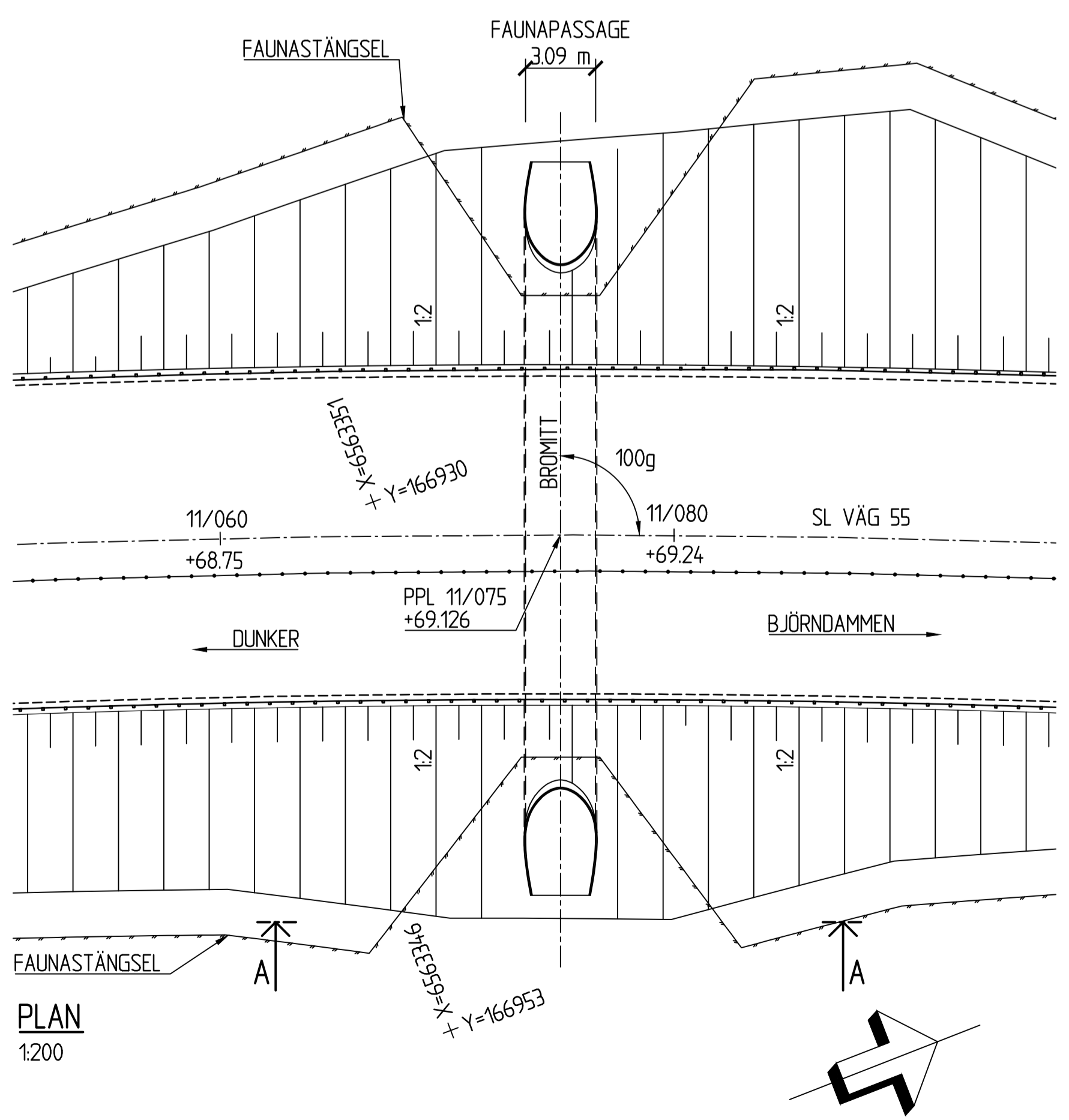


ELEVATION A-A  
 1:100

ÖPPNINGSAREA: 6.3 m<sup>2</sup>  
 TOPPLÅNGD: 23 m  
 ÖPPNINGINDEX: 0.27

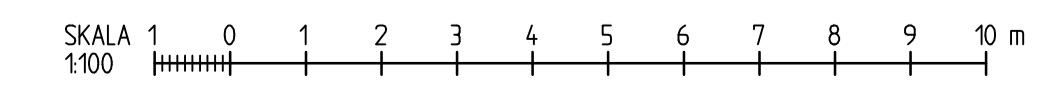


SEKTION B-B  
 1:100



PLAN  
 1:200

TYP AV PLAN		<b>VÄGPLAN</b>	
GRANSKNINGSSTATUS / SYFTE			
HANDLINGSTYP			
DATUM 2021-06-22		LEVERANS / ÄNDRINGS-PM	
OBJEKT <b>VÄG 55 DUNKER-BJÖRNDAMMEN</b>			
DELOMRÅDE / BANDEL VÄG 55 DUNKER-BJÖRNDAMMEN			
ANLÄGGNINGSDDEL RÖRBRO 11/075			
OBJEKTNUMMER / KM 166351	KONSTRUKTIONNUMMER		
BESTÄLLARE	LEVERANTÖR		
SKAPAD AV S.GUSTAFSSON	UPPDRAGSNUMMER 12707973		
GODKÄND AV K. FEDOROVA	AVDELNING CIVIL		
RITNINGSTYP FÖRSLAGSSKISS			
TEKNIKOMRÅDE / INNEHÅLL ANLÄGGNINGSKONSTRUKTION			
BESKRIVNING VÄG 55 FAUNAPASSAGE "MINDRE RÖRBRO" KM 11/075 PLAN & ELEVATION			
SKALA 1:100	1:200	FORMAT A1	FÖRVALTNINGSNUMMER
RITNINGSNUMMER 2 41 K 20 01		BLAD	NÄSTA BLAD BET



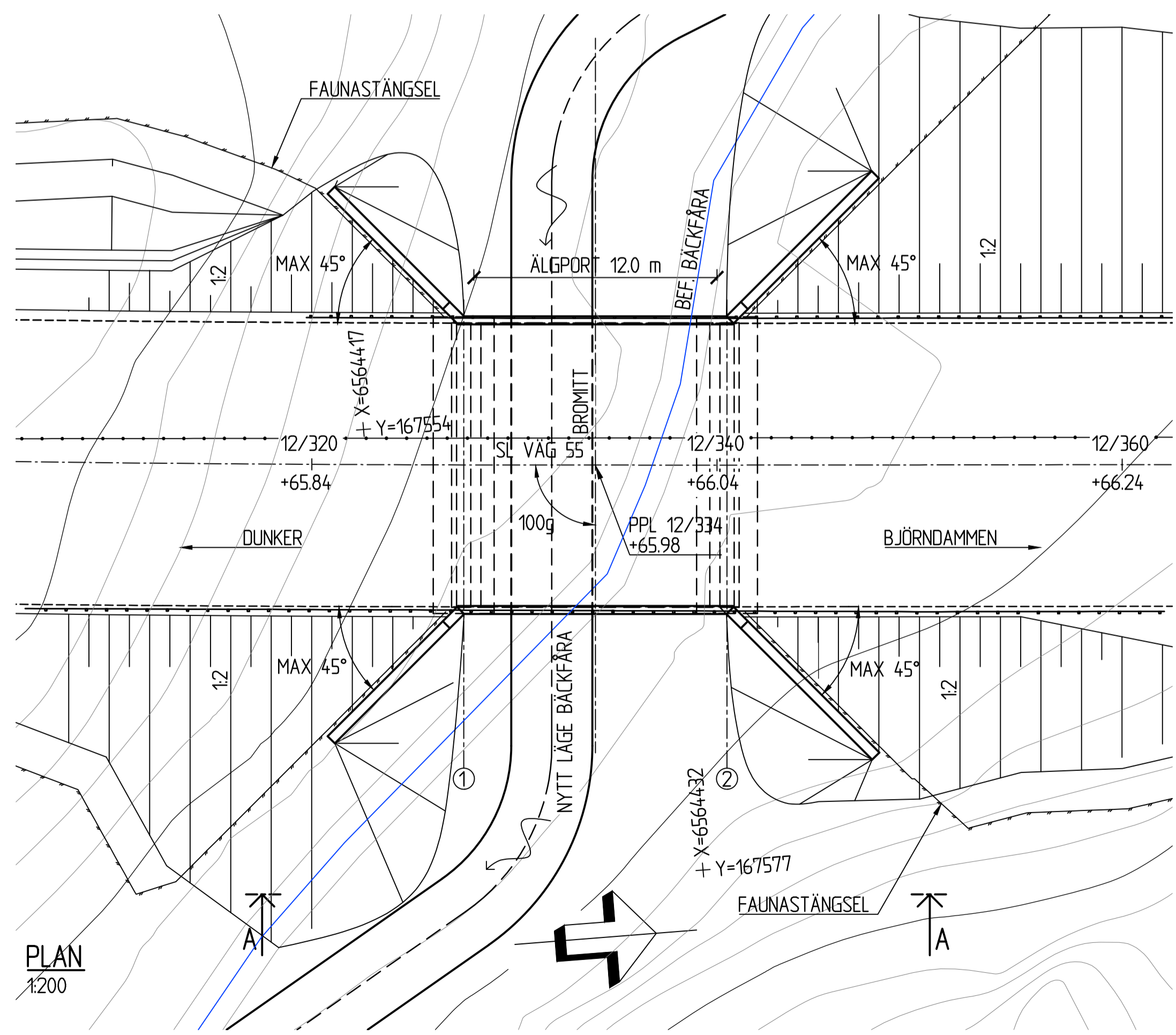
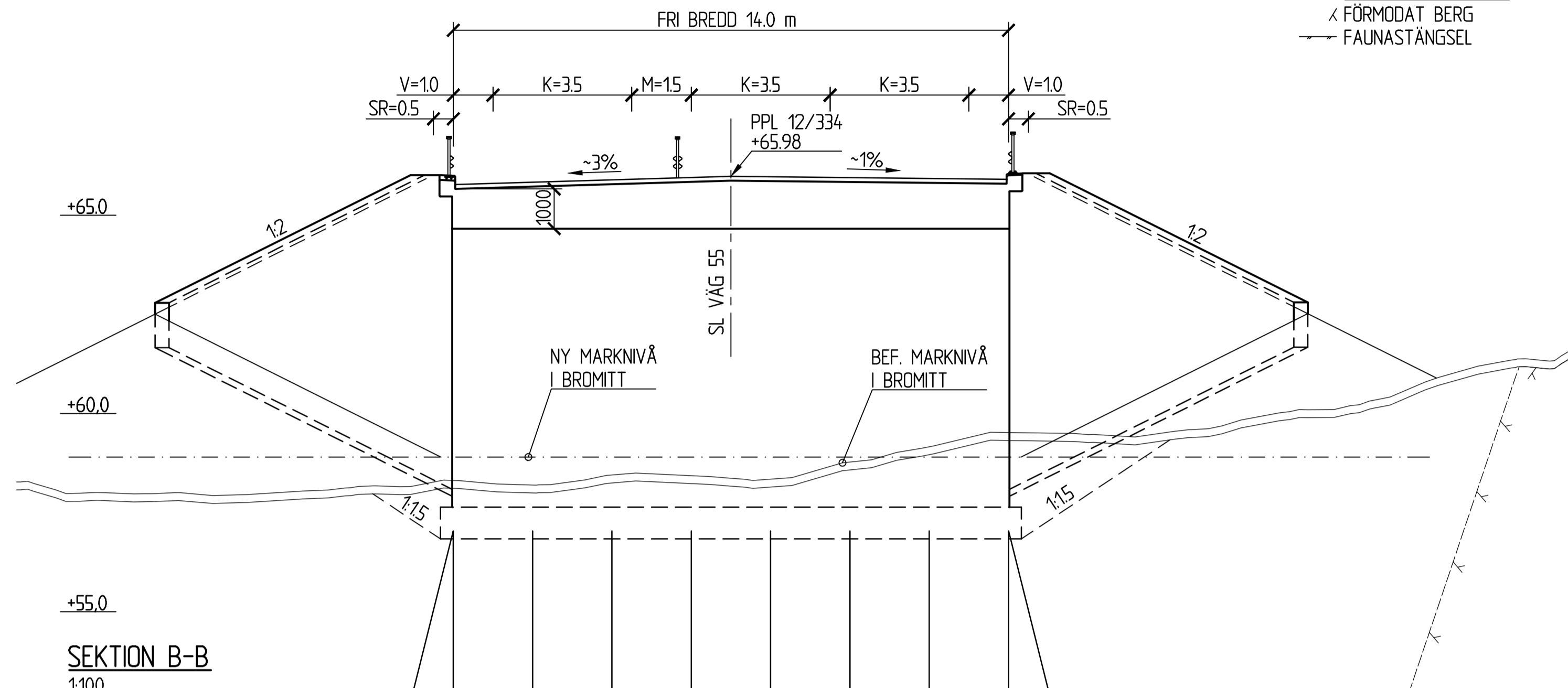
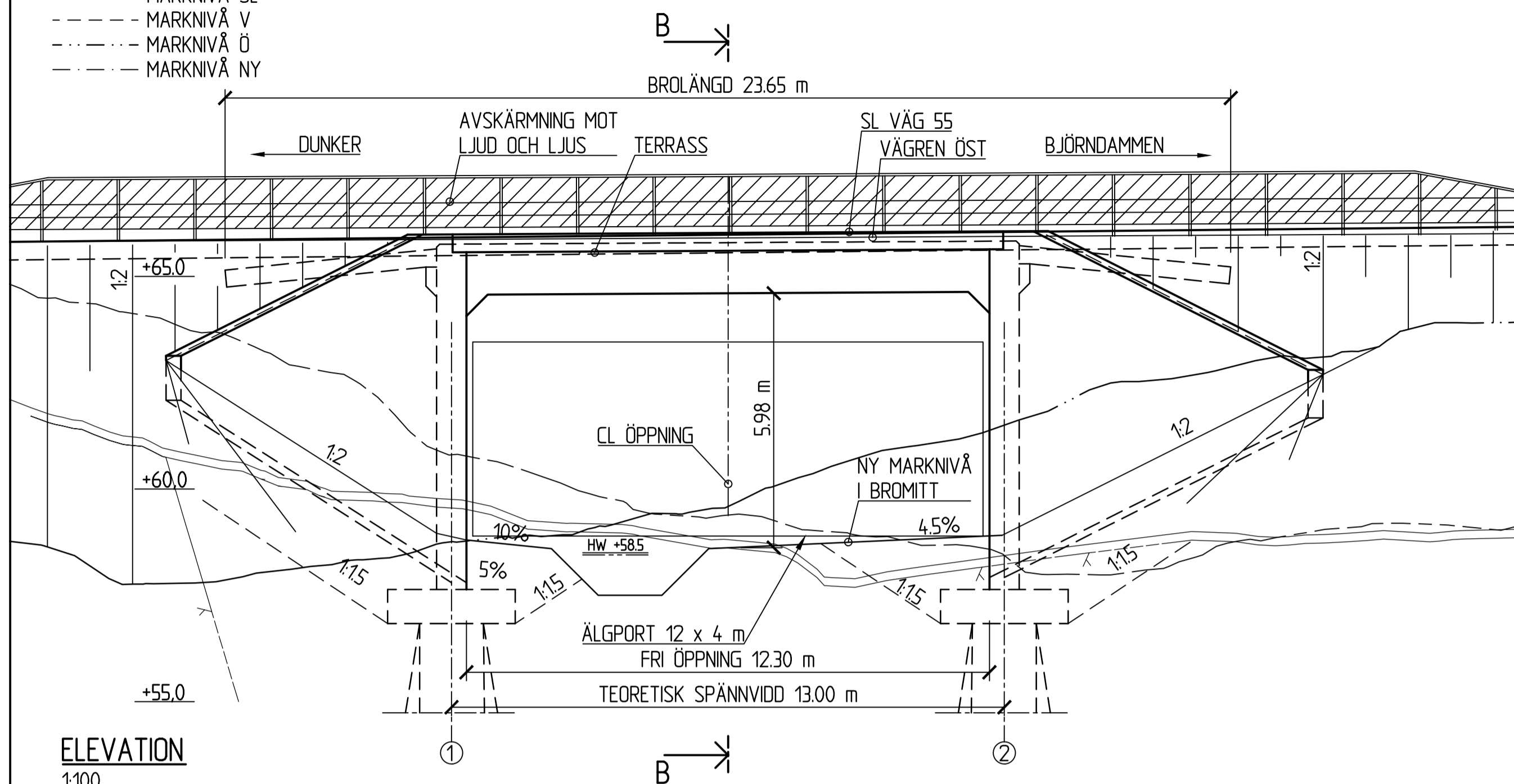
REF: MODELLO21001 2021-05-17 09:46

Filnamn: S:\Uppdrags\2021\06\22\11\_075\_Väg\_55\_Dunker-Björndammen\210622\01\_Vägplan.dwg Skapad av: Gustafsson, Stefan 2021-05-17 09:46

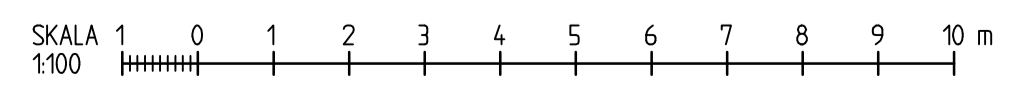
ALLMÄNNA ANVISNINGAR:  
 KOORDINATSYSTEM: SWEREF 99 16 30  
 HÖJDSYSTEM: RH 2000

BETECKNINGAR:  
 x FÖRMODAT BERG  
 - FAUNASTÄNGSEL

— MARKNIVÅ SL  
 - - - MARKNIVÅ V  
 ····· MARKNIVÅ Ö  
 - - - MARKNIVÅ NY



TYP AV PLAN		<b>VÄGPLAN</b>	
GRANSKNINGSSTATUS / SYFTE			
HANDLINGSTYP			
DATUM	LEVERANS / ÄNDRINGS-PM		
2021-06-22			
OBJEKT			
<b>VÄG 55</b>			
<b>DUNKER-BJÖRNDAMMEN</b>			
DELOMRÅDE / BANDEL			
VÄG 55 DUNKER-BJÖRNDAMMEN			
ANLÄGGNINGSDEL			
FAUNAPORT VID KM 12/330			
OBJEKTNUMMER / KM	KONSTRUKTIONNUMMER		
166351			
BESTÄLLARE	LEVERANTÖR		
<b>TRAFIKVERKET</b>	<b>SWECO</b>		
SKAPAD AV	UPPDRAGSNUMMER		
S.GUSTAFSSON	12707973		
GODKÄND AV	AVDELNING		
K.FEDOROVA	CIVIL		
RITNINGSTYP			
FÖRSLAGSSKISS			
TEKNIKOMRÅDE / INNEHÅLL			
ANLÄGGNINGSKONSTRUKTION			
BESKRIVNING			
VÄG 55			
FAUNAPORT-ALTERNATIV PLATTRAM			
KM 12/334			
PLAN & ELEVATION			
SKALA	FÖRMA	FÖRVALTNINGSNUMMER	
1:100, 1:200	A1		
RITNINGSNUMMER	BLAD	NÄSTA BLAD	BET
2 42 K 20 01			

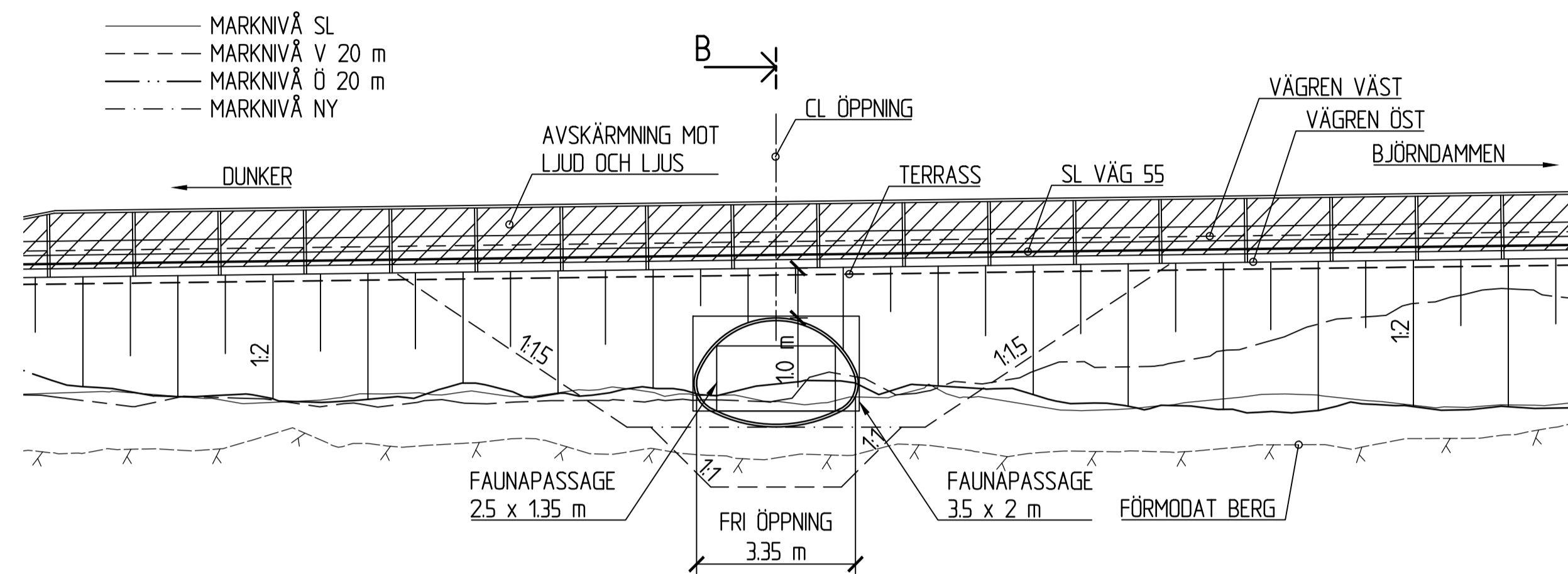


Ritning: S:\Uteckning\2021\PROJEKT\2021-06-22\12707973\000\11\SL\_VÄG\_55\_VÄGREN\_ÖST\20210622\01.dwg Skapad: 2021-05-17 09:46



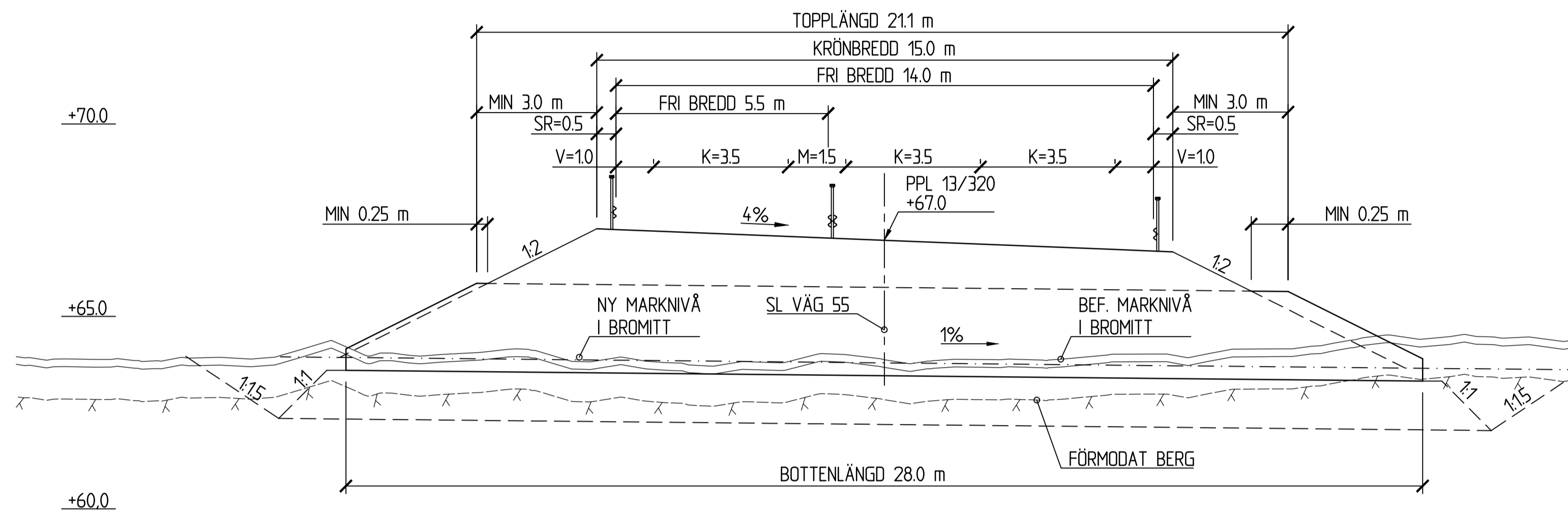
ALLMÄNNA ANVISNINGAR:  
 KOORDINATSYSTEM: SWEREF 99 16 30  
 HÖJDSYSTEM: RH 2000

BETECKNINGAR:  
 / FÖRMODAT BERG  
 - FAUNASTÄNGSEL

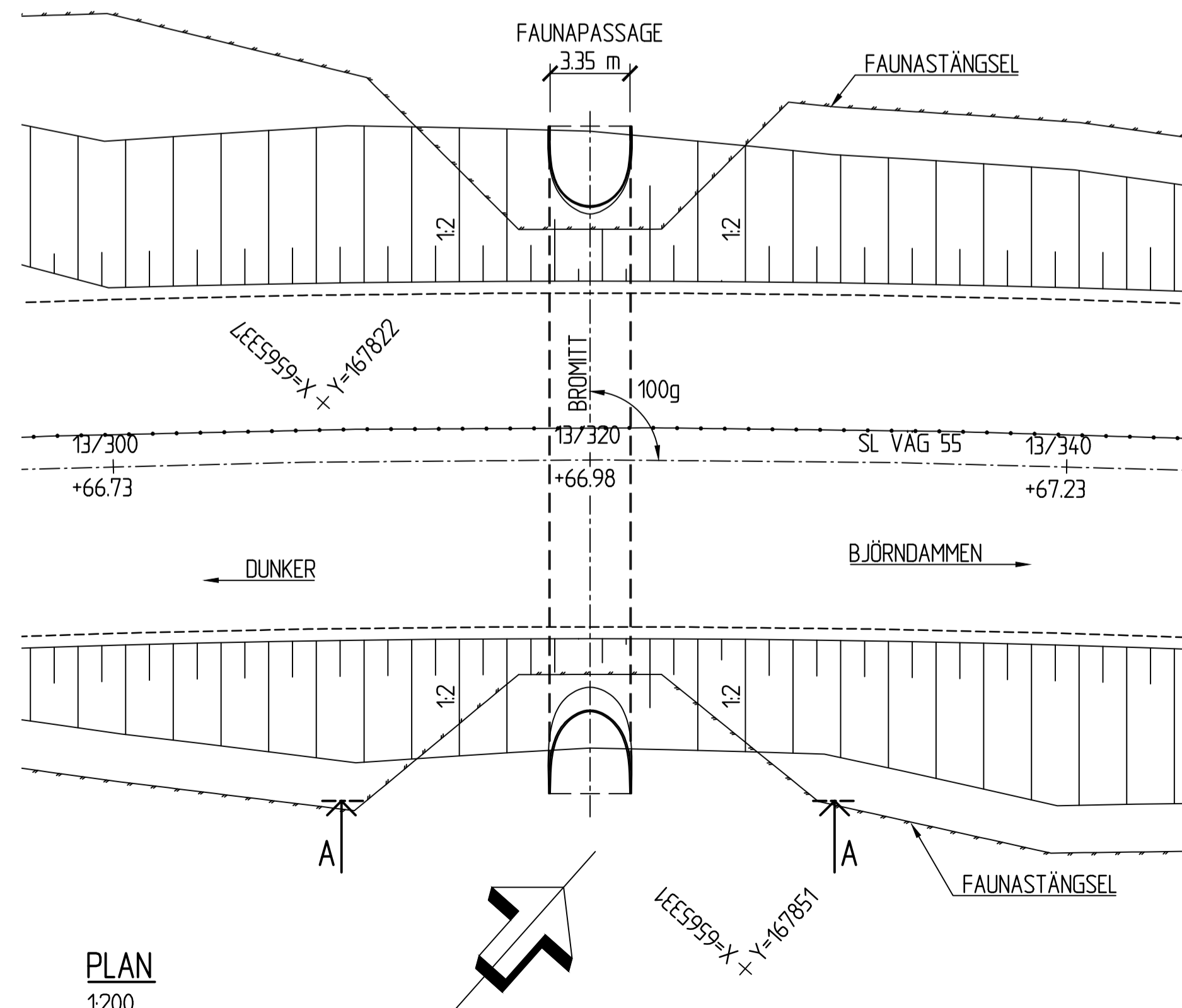


ELEVATION A-A  
 1:100

ÖPPNINGSAREA: 5.2 m<sup>2</sup>  
 TOPPLÄNGD: 211 m  
 ÖPPNINGINDEX: 0.25

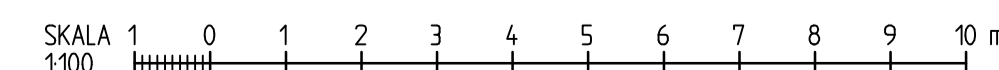


SEKTION B-B  
 1:100



PLAN  
 1:200

TYP AV PLAN		<b>VÄGPLAN</b>	
GRANSKNINGSSTATUS / SYFTE			
HANDLINGSTYP			
DATUM	LEVERANS / ÄNDRINGS-PM		
2021-06-22			
OBJEKT			
<b>VÄG 55</b>			
<b>DUNKER-BJÖRNDAMMEN</b>			
DELOMRÅDE / BANDEL			
VÄG 55 DUNKER-BJÖRNDAMMEN			
ANLÄGGNINGSDDEL			
RÖRBRÖ 13/320			
OBJEKTNUMMER / KM	KONSTRUKTIONNUMMER		
166351			
BESTÄLLARE	LEVERANTÖR		
<b>TRAFIKVERKET</b>	<b>SWECO</b>		
SKAPAD AV	UPPRAGSNUMMER		
S.GUSTAFSSON	12707973		
GODKÄND AV	AVDELNING		
K.FEDOROVA	CIVIL		
RITNINGSTYP			
FÖRSLAGSSKISS			
TEKNIKOMRÅDE / INNEHÅLL			
ANLÄGGNINGSKONSTRUKTION			
BESKRIVNING			
VÄG 55			
FAUNAPASSAGE "MINDRE RÖRBRÖ"			
KM 13/320			
PLAN & ELEVATION			
SKALA	FORMAT	FÖRVALTNINGSNUMMER	
1:100, 1:200	A1		
RITNINGSNUMMER	BLAD	NÄSTA BLAD	BET
2 43 K 20 01			



Ritning: S:\Ute\Kontor\13000\PROJEKT\2021\13000\_13\_320\_Väg55\02\_Vägplan\21022021.dwg Skapad av: Gustafsson, Stefan 2021-05-17 09:46