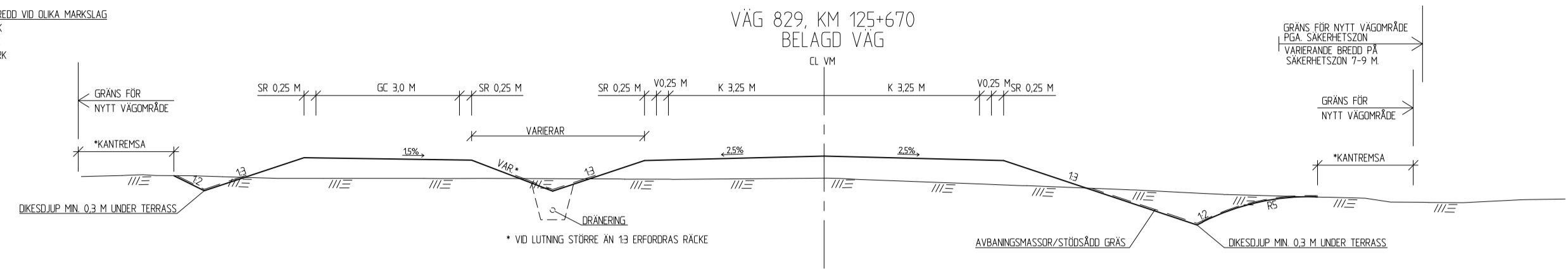


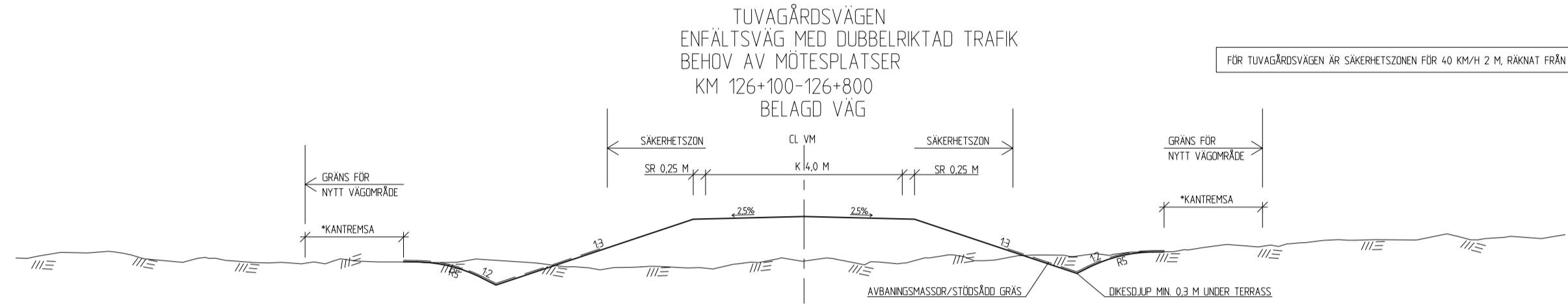
NÄR SÄKERHETSSZONEN FRÅN HÖGA FAKTA, BEFORSKAD, FÖRTRÄFF, FINANS
 NÄR SÄKERHETSSZONEN LIGGER UTANFÖR KANTRENSAN BLIR SÄKERHETSSZONEN
 GRANS DET NYA VÄGOMRÅDET.
 SÄKERHETSSZONENS UTSTRÄCKNING ÄR BERORANDE AV SJÄNTLUTNING, VÄGENS
 GEOMETRI OCH OM DET ÄR BANK ELLER SKÄRNING SAMT HASTIGHET OCH ÅDT.

EBELÄGGRAR
 K0 KÖRFÄLT
 V VÄGEN
 SR SÄKERHETSSZON
 VM VÄGOMRÅDE
 GC GÅNG- & CYKELVÄG

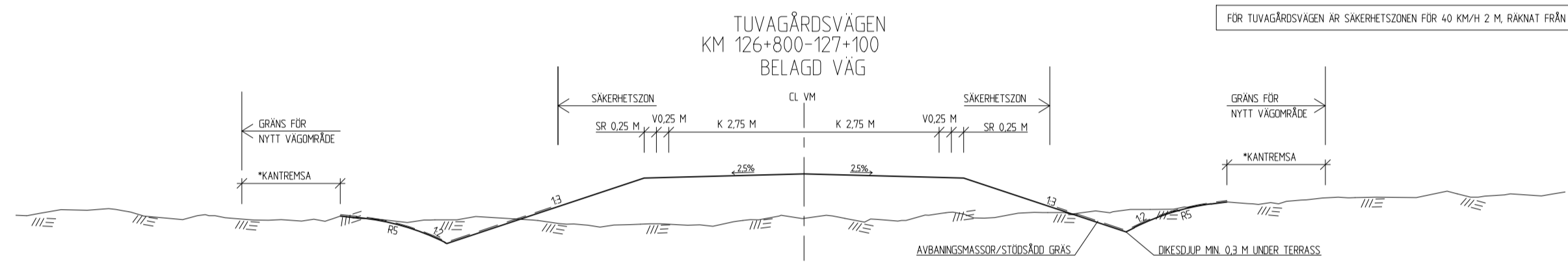
*KANTRENSANS BREDD VID ÖLKA MARKSLAG
 0,2 M I FÖRMARK
 0,5 M I BÄCKMARK
 2,0 M I SKOGSMARK



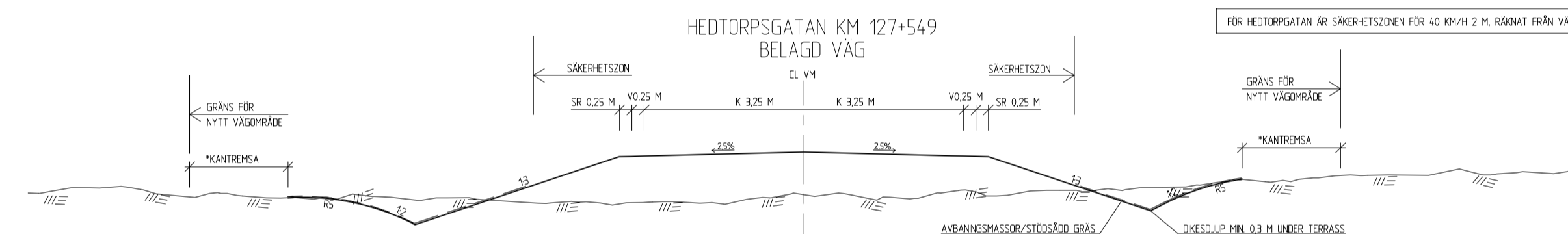
FOR VÄG 829 ÄR SÄKERHETSSZONEN FÖR 80 KM/H 7-9 M RÄKNAT FRÅN VÄGEN



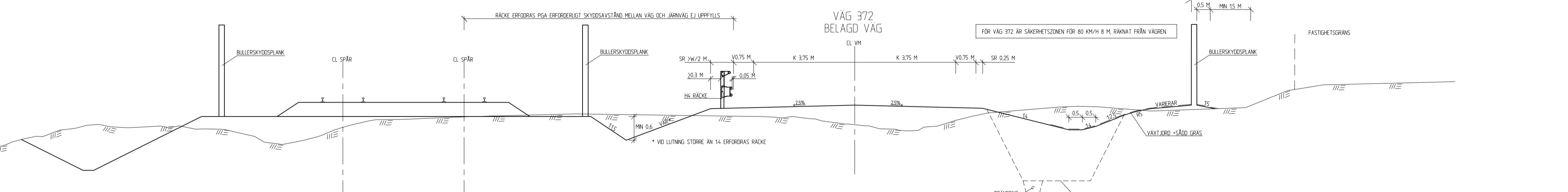
FOR TUVAGÅRDSVÄGEN ÄR SÄKERHETSSZONEN FÖR 40 KM/H 2 M RÄKNAT FRÅN VÄGEN



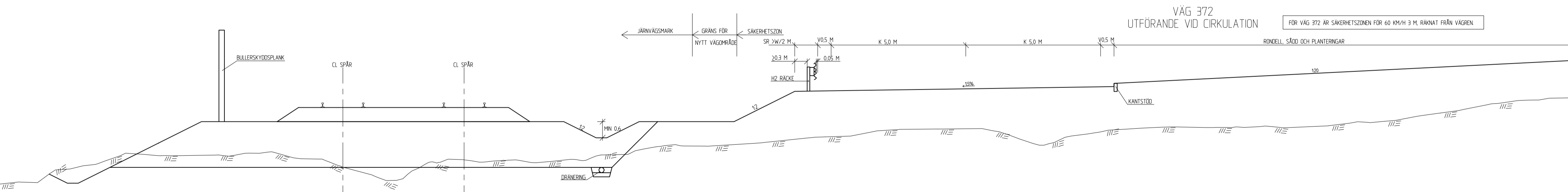
FOR TUVAGÅRDSVÄGEN ÄR SÄKERHETSSZONEN FÖR 40 KM/H 2 M RÄKNAT FRÅN KÖRYTA



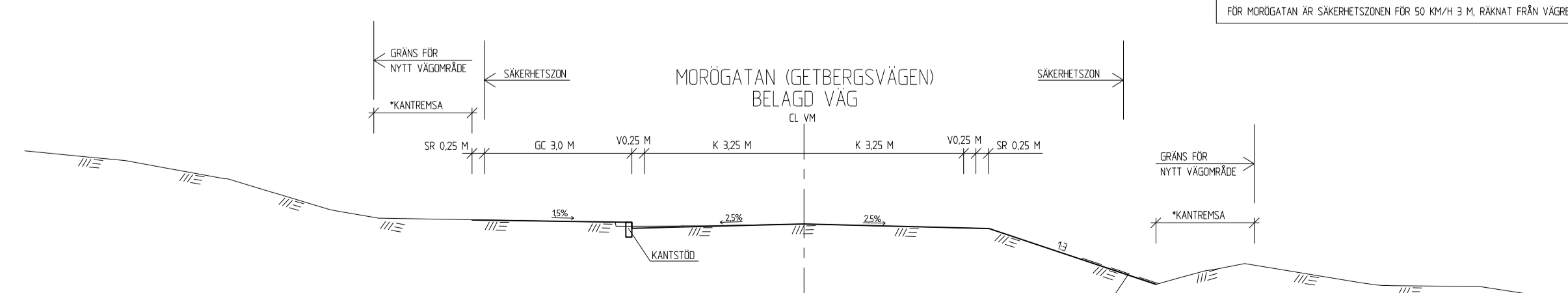
FOR HEDTORPÖGATAN ÄR SÄKERHETSSZONEN FÖR 40 KM/H 2 M RÄKNAT FRÅN VÄGEN



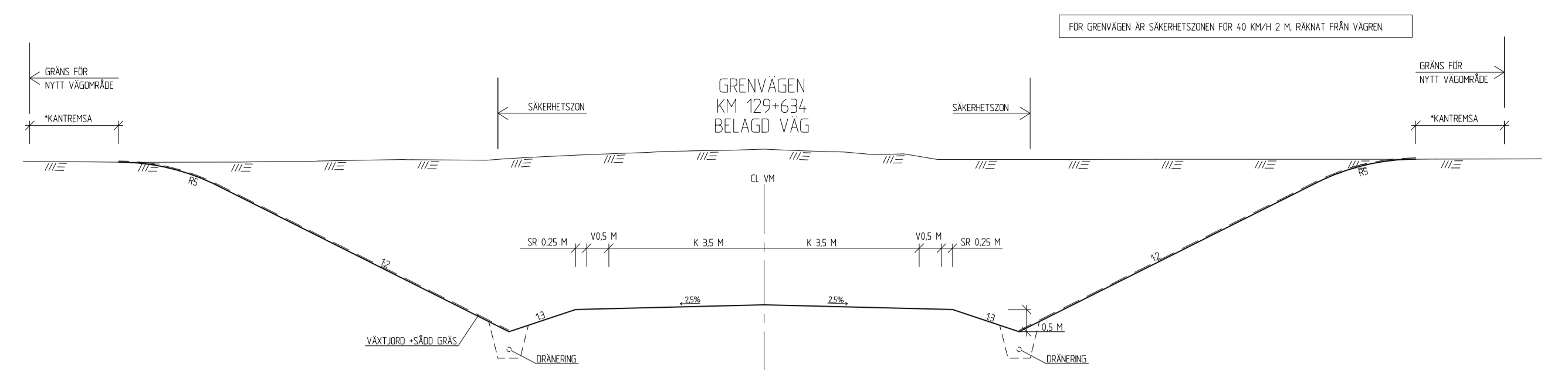
FOR VÄG 372 ÄR SÄKERHETSSZONEN FÖR 80 KM/H 8 M RÄKNAT FRÅN VÄGEN



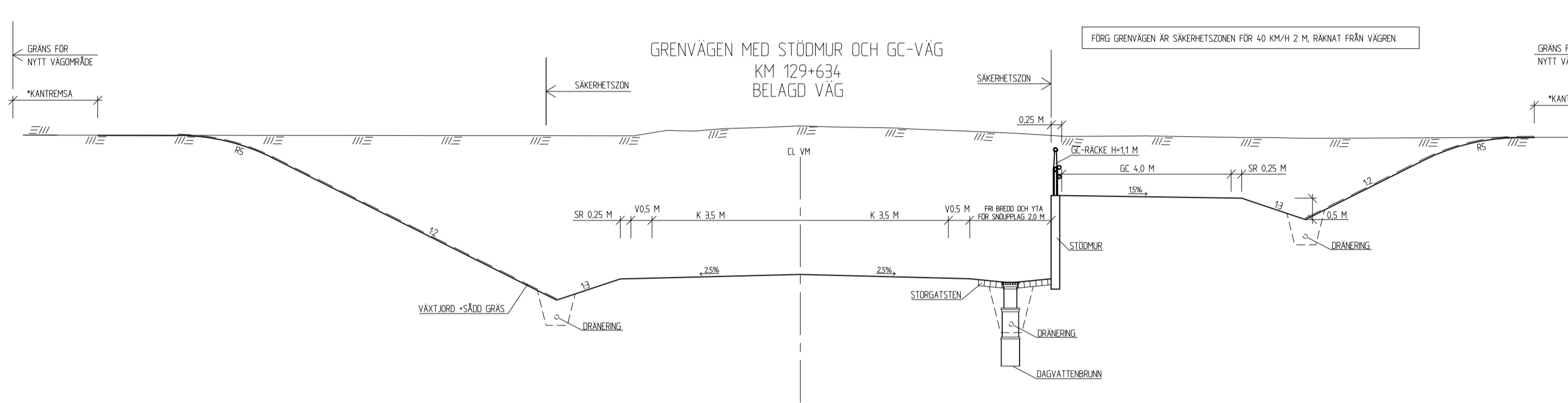
FOR VÄG 372 ÄR SÄKERHETSSZONEN FÖR 60 KM/H 3 M RÄKNAT FRÅN VÄGEN



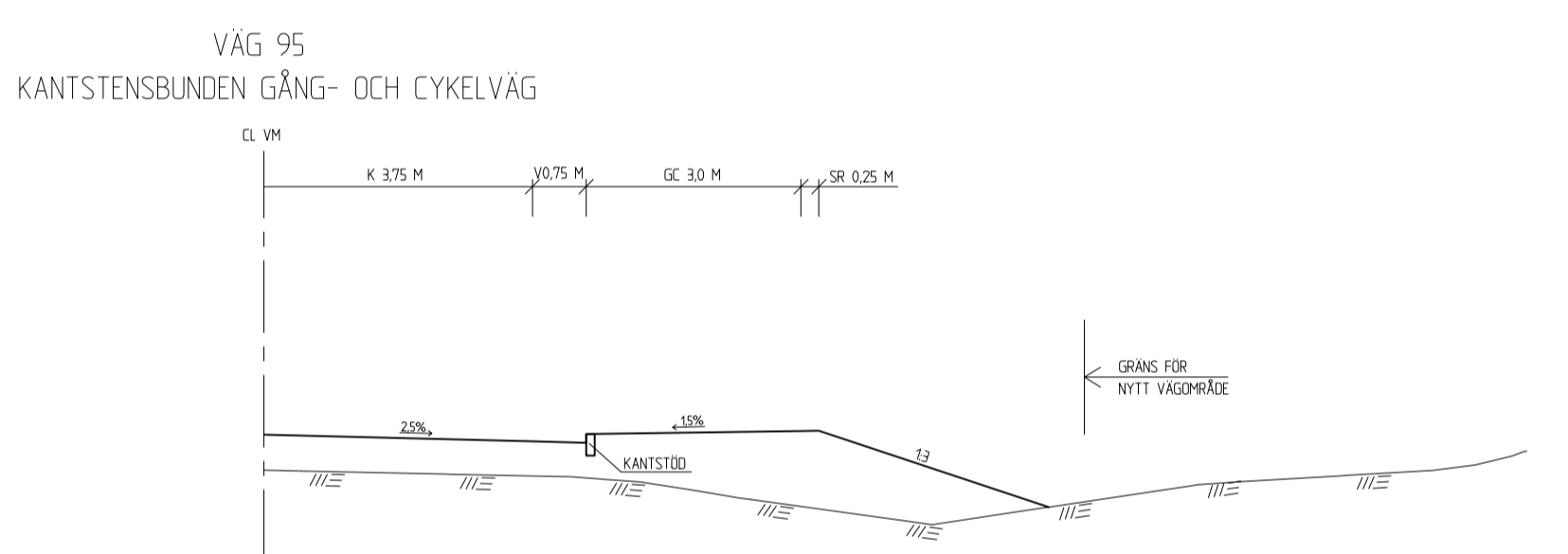
FOR MÖRÖGATAN ÄR SÄKERHETSSZONEN FÖR 50 KM/H 3 M RÄKNAT FRÅN VÄGEN



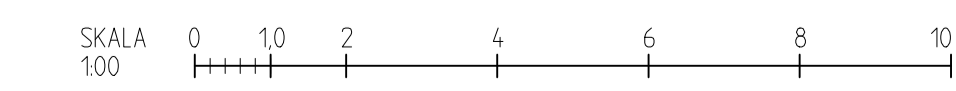
FOR GRENVÄGEN ÄR SÄKERHETSSZONEN FÖR 40 KM/H 2 M RÄKNAT FRÅN VÄGEN



FOR GRENVÄGEN ÄR SÄKERHETSSZONEN FÖR 40 KM/H 2 M RÄKNAT FRÅN VÄGEN



Denna ritning är Trafikverkets egendom. Allt obehörigt
 åsagande av någon annan är straffbart enligt lag.
 TRAFIKVERKET

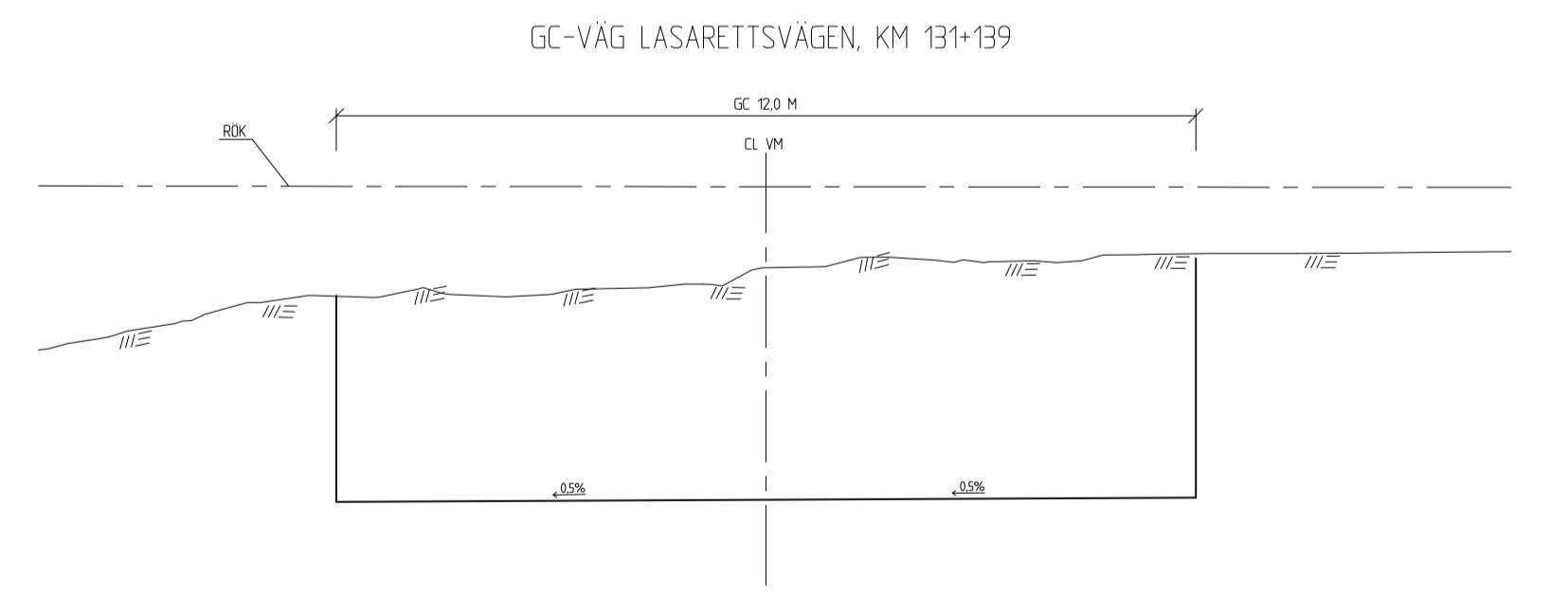
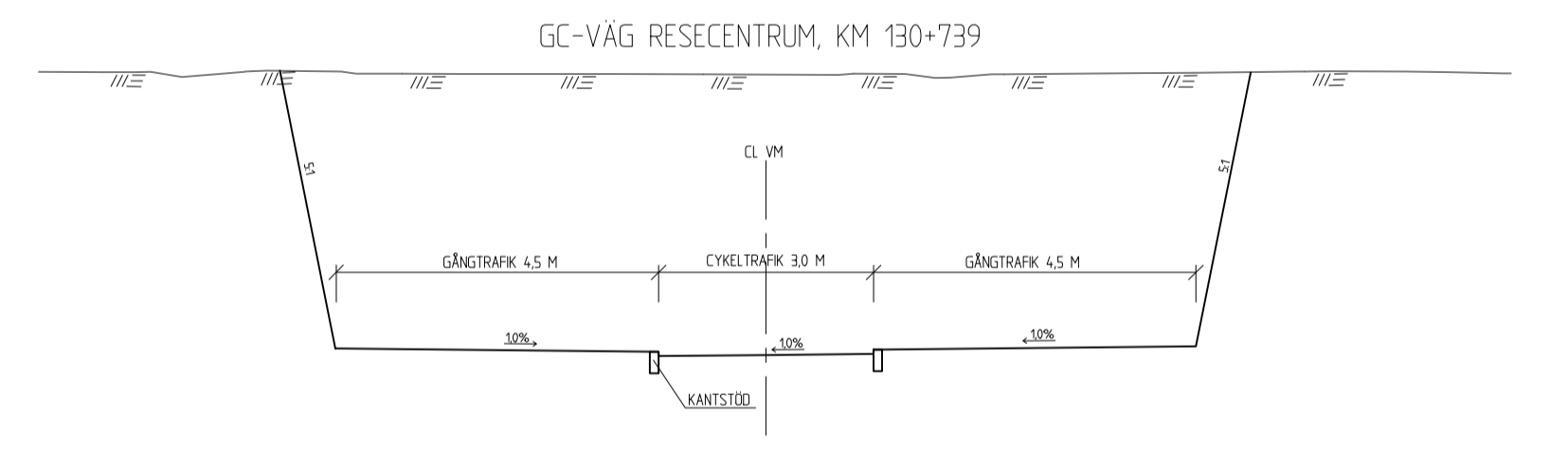
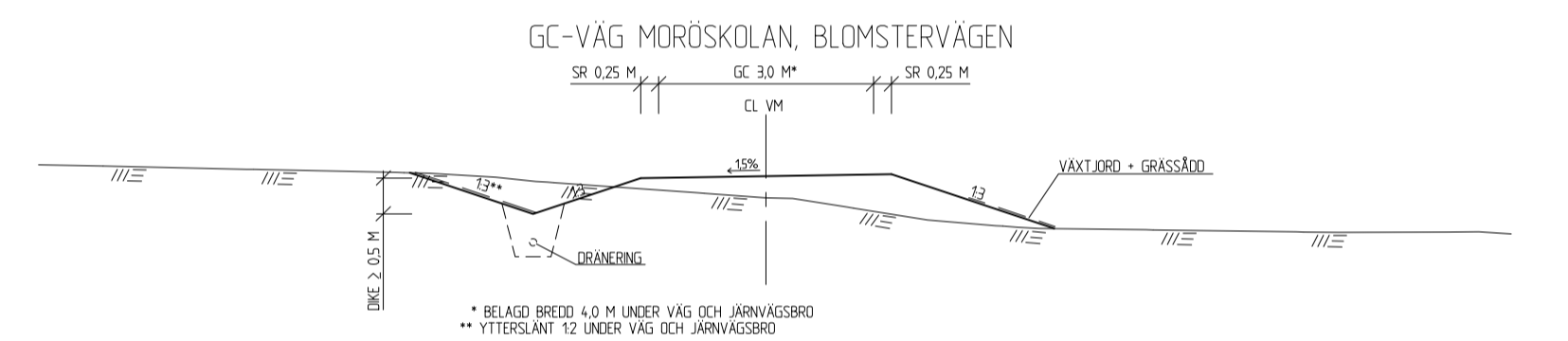
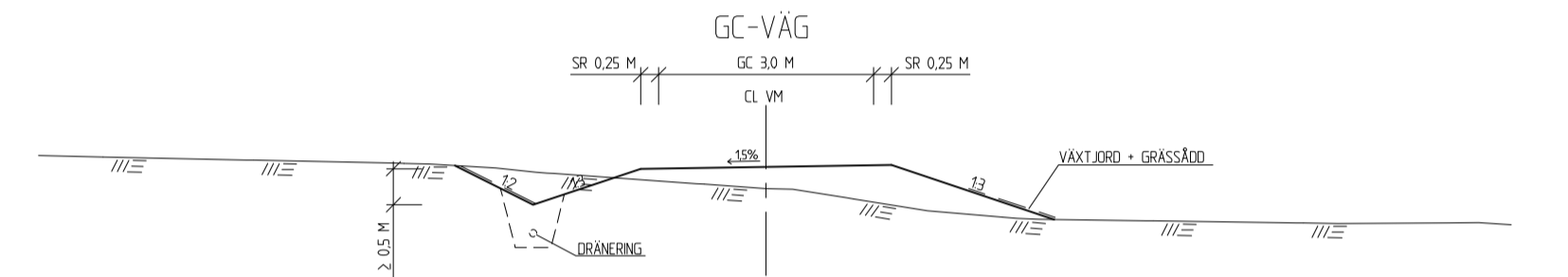
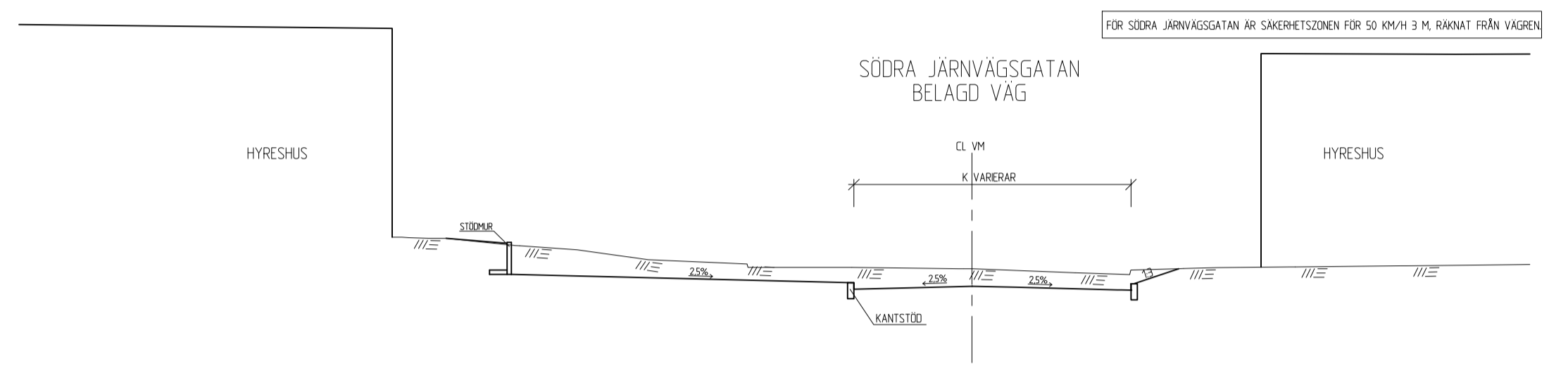
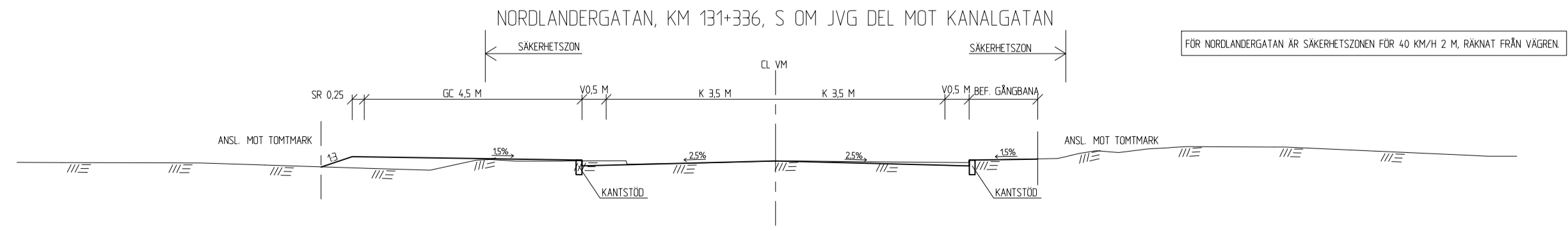
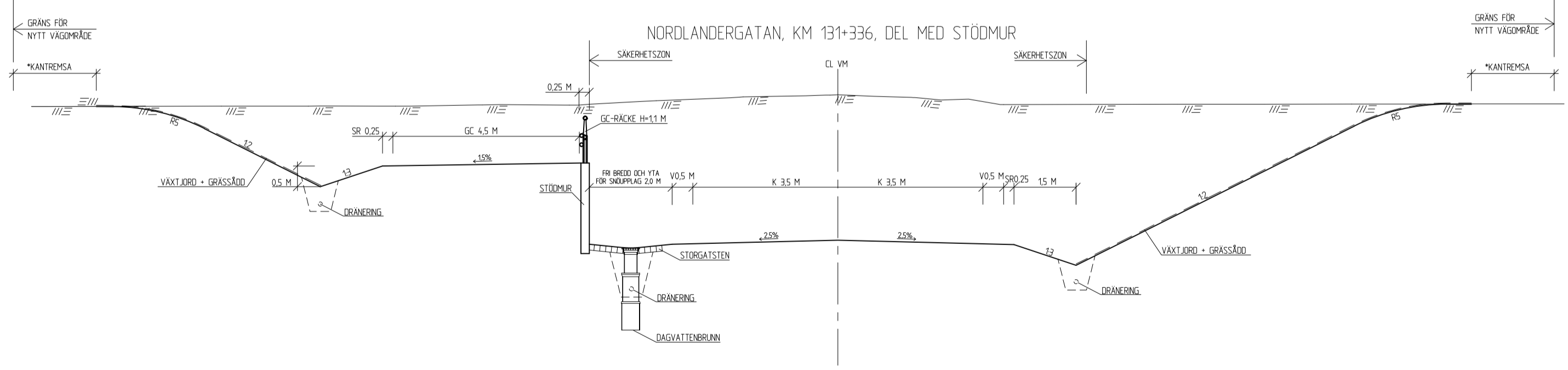
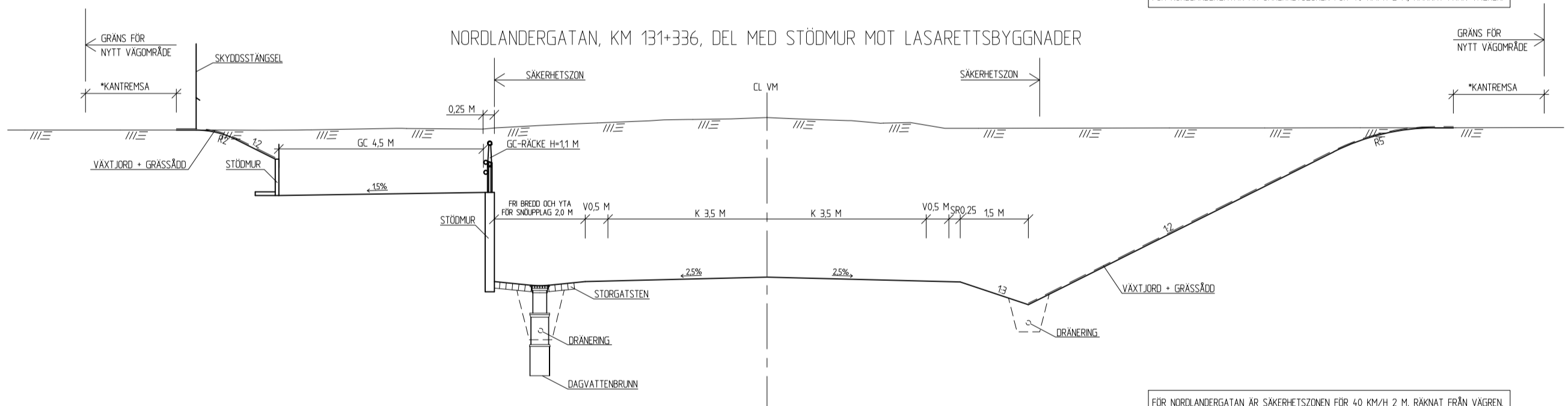
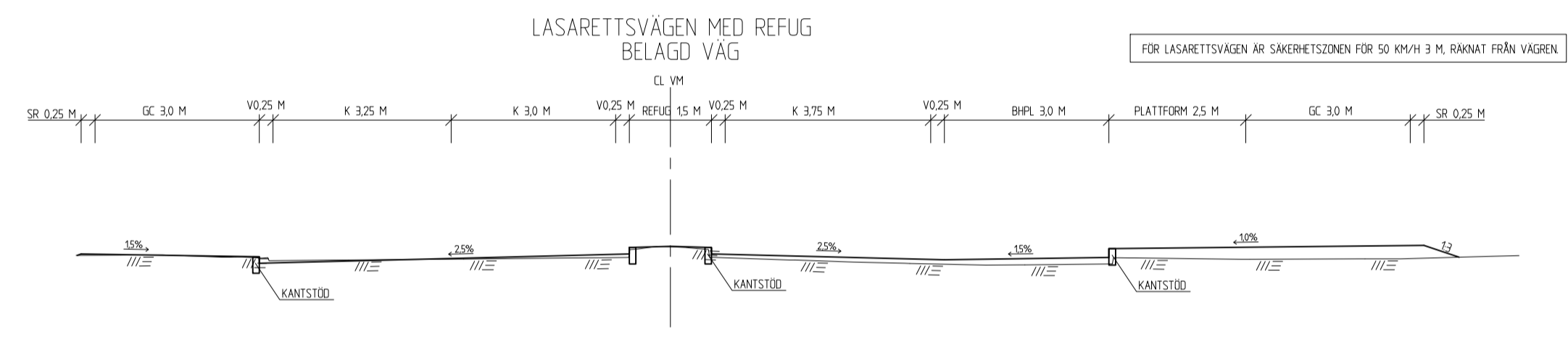
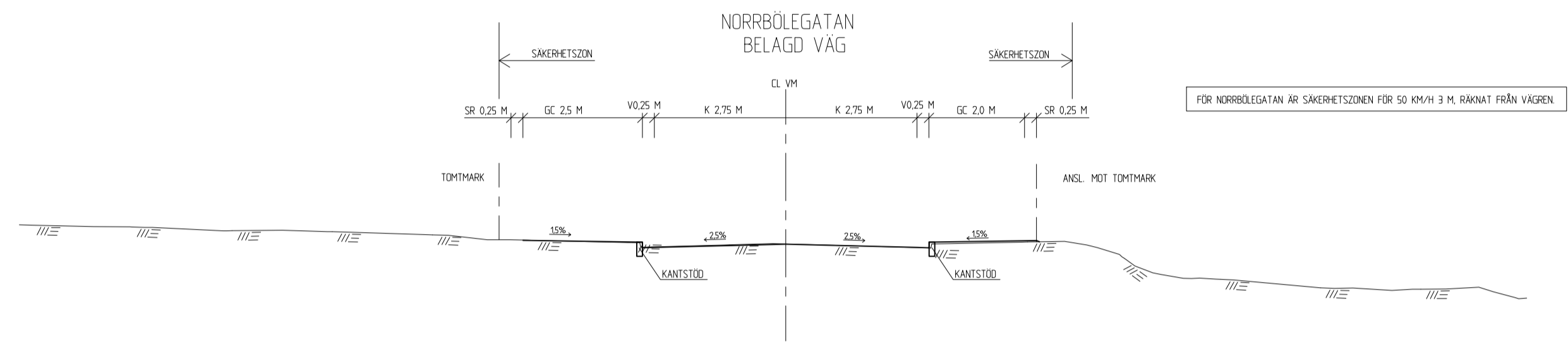
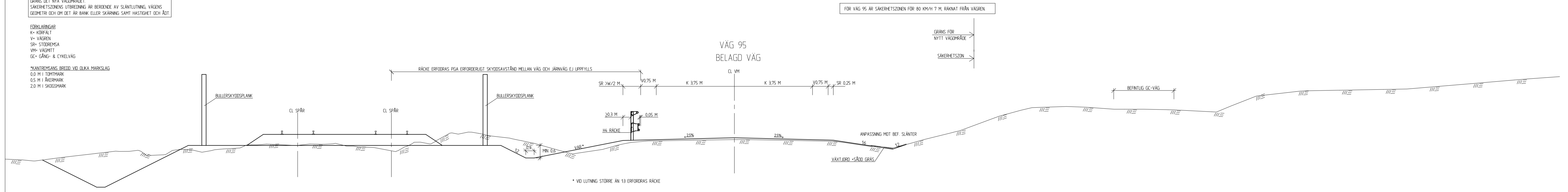


| JÄRNVÄGSPLAN | | TEKNOLOGI | |
|--|----------------------------------|----------------------|--------------------------------------|
| LEVERANTÖR www.afconsult.com | AVDELNING 222470 | LEVERANS/ÄNDRINGS-PM | TEKNOLOGI VÄG OCH TRAFIK |
| TRAFIKVERKET | UPPERANSNUMMER 731561 | KONSTRUKTIONSNUMMER | GRANSNINGSTATUS / SYFTE |
| SKAPAD AV D. STAFFANS | NORRBOTNIABANAN | HANDLINGSTYP | ANLÄGGNINGSTYP VÄGANÖPPNINGAR |
| GRANSKAD AV J. ASPLUND | YTTERBYN - SKELLEFTEÅ C | ANLÄGGNINGSTYP | PROJEKTERETER 125 +500 - 132 +060 |
| FÖRKLARAD AV M. SVANBERG | JP07, SÖDRA TUVAN - SKELLEFTEÅ C | BANDEL | 14.4 |
| SKALA 1:100 | DATUM 2020-12-01 | SKALA | 1:100 |
| FORMAT A1 | RITINGSNUMMER FÖRVALTNING | BLAD | 0001 |
| plattine | ANDR. | | 0002 |

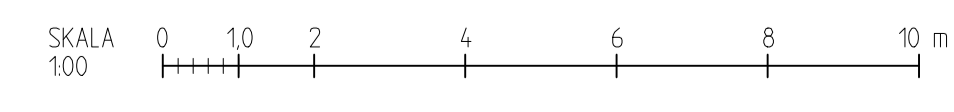
INOM SÄKERHETSDOMÄNET FÅR INGA FASTA ÖFVERTÄGLIGA FÖREMLER FINNAS. NÄR SÄKERHETSDOMÄNET LÖGER UTANOM KANTRENSAN BLIR SÄKERHETSDOMÄNET GRÄNS DET NYA VÄGOMRÅDET. SÄKERHETSDOMÄNETS UTSTRÄCKNING ÄR BERORANDE AV SLANTNING, VÄGENS GEOMETRI OCH OM DET ÄR BANK ELLER SKÄRNING SAMT HASTIGHET OCH ÅLT.

FÖRKLÄRNING
 K- KÖRFÄLT
 V- VÄGEN
 SR- STODRENSA
 VM- VÄGMITT
 OCH GRÄNS- & CYKELVÄG

*KANTRENSANS BREDD VID DUKA MÄRKLINJE
 2,0 M I TÖMREMARK
 0,5 M I ÅKERMARK
 2,0 M I SKOGSMARK

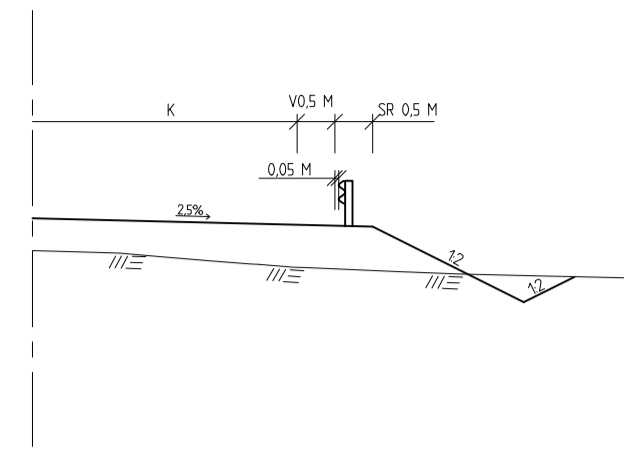


Denna ritning är Trafikverkets egendom. Allt obehörigt
 begärande av ritningen beivras enligt lag.
 TRAFIKVERKET

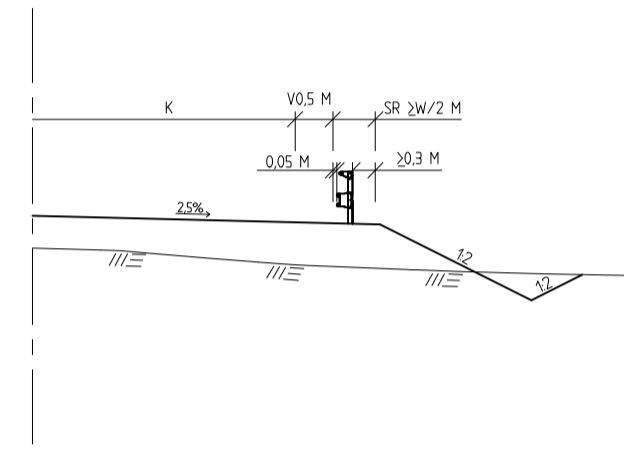


| TYP AV PLAN | | | |
|--|---------------------------|-----------------------|--|
| LEVERANTÖR www.afconsult.com | AVDELNING 222470 | LEVERANS-/ÄNDRINGS-PM | TEKNOLOGI VÄG OCH TRAFIK |
| TRAFIKVERKET | UPPERANSNUMMER 731561 | KONSTRUKTIONSNUMMER | GRANSNINGSTATUS / SYFTE |
| SKAPAD AV D. STAFFANS | GRANSKAD AV J. ASPLUND | DATEM 2020-12-01 | ANLÄGGNINGSTYP VÄGANÖPPNINGAR |
| FÖDRAG AV M. SVANBERG | SKALA 1:100 | FORMAT A1 | PROJEKTET YTTERBYN - SKELLEFTEÅ C JP07, SÖDRA TUVAN - SKELLEFTEÅ C |
| | | | RITNINGSNUMMER JP07-13-370-00 |
| | | | BLAD 0002 |
| | | | ANDR. 0003 |
| | | | NÄSTA BLAD |
| | | | BANDEL 14.4 |

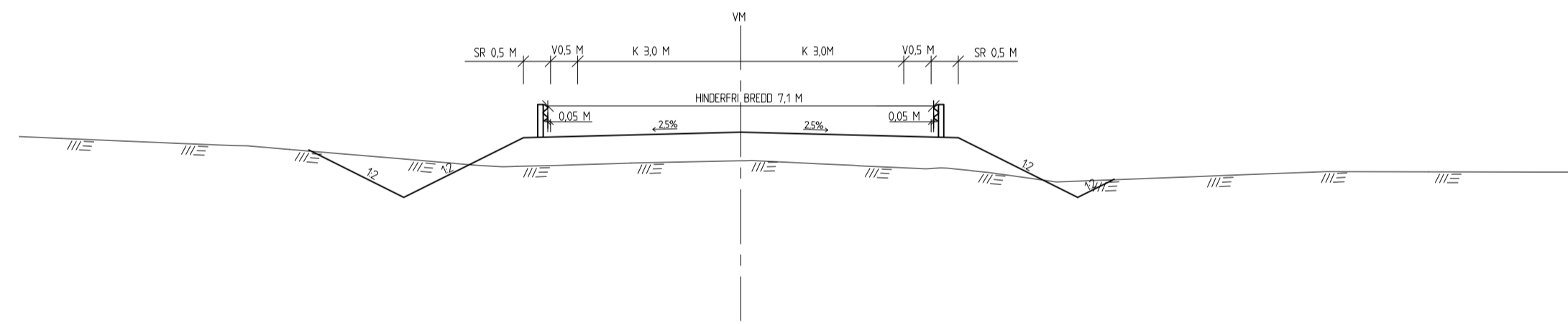
UTFÖRANDE VID RÄCKE, BELAGD VÄG



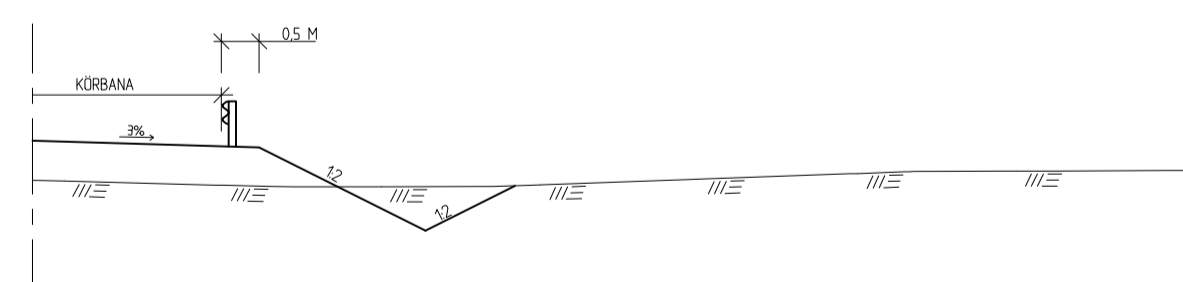
UTFÖRANDE VID RÄCKE, KAPACITETSKLASS H2 ELLER HÖGRE, BELAGD VÄG (372, VÄG 95)



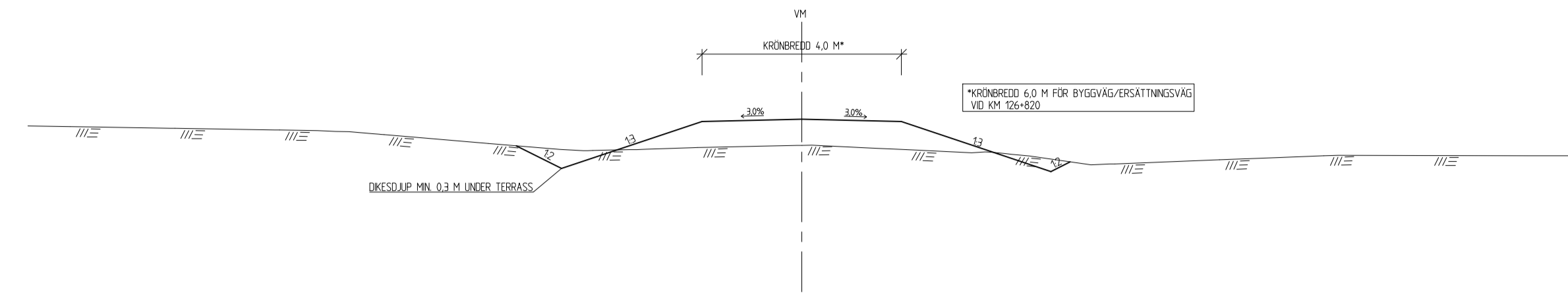
UTFÖRANDE VID DUBBELSIDIGT RÄCKE BELAGD VÄG MINSTA BREDD MELLAN RÄCKEN



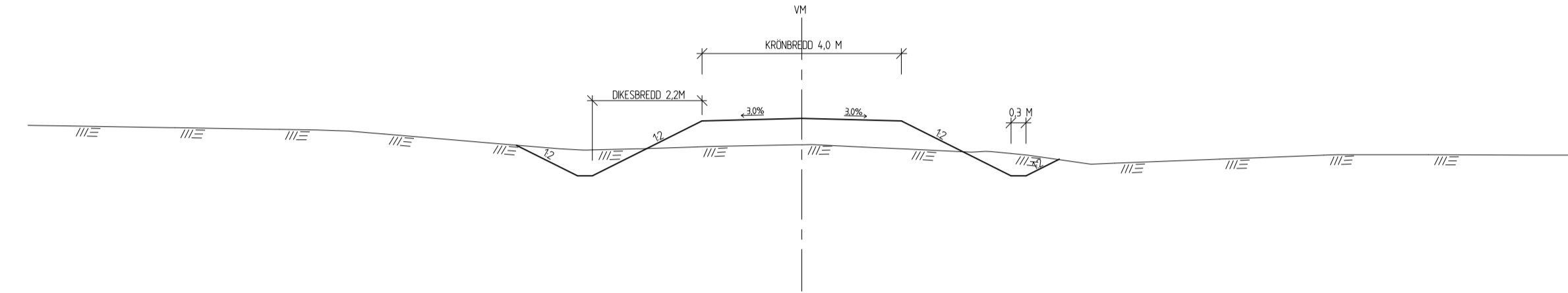
UTFÖRANDE VID RÄCKE GRUSVÄG VID RÄCKE SKALL KÖRBANAN BREDDAS 0.5 M



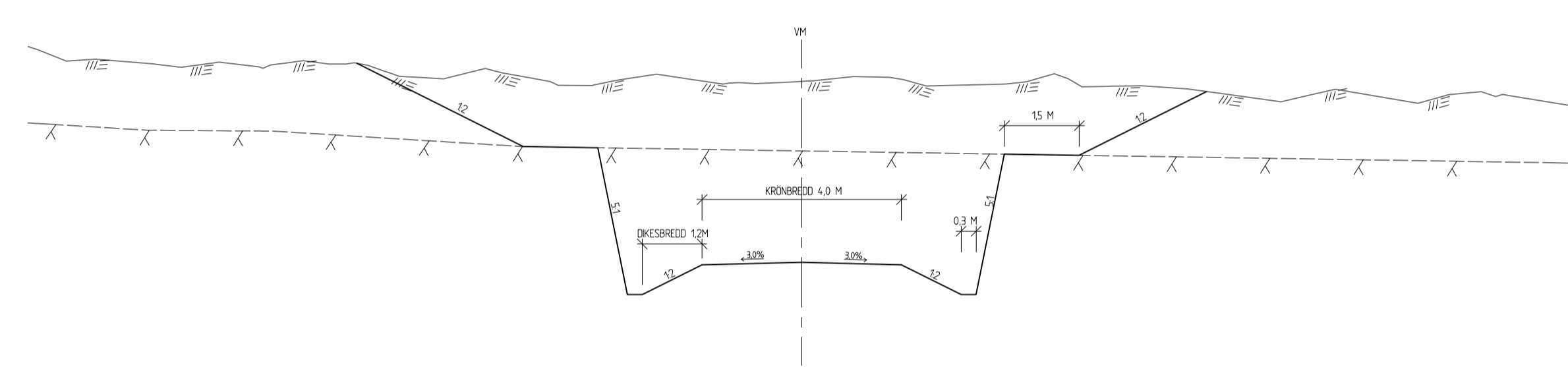
ENSKILD GRUSVÄG TILL FASTIGHETER MED BOENDE



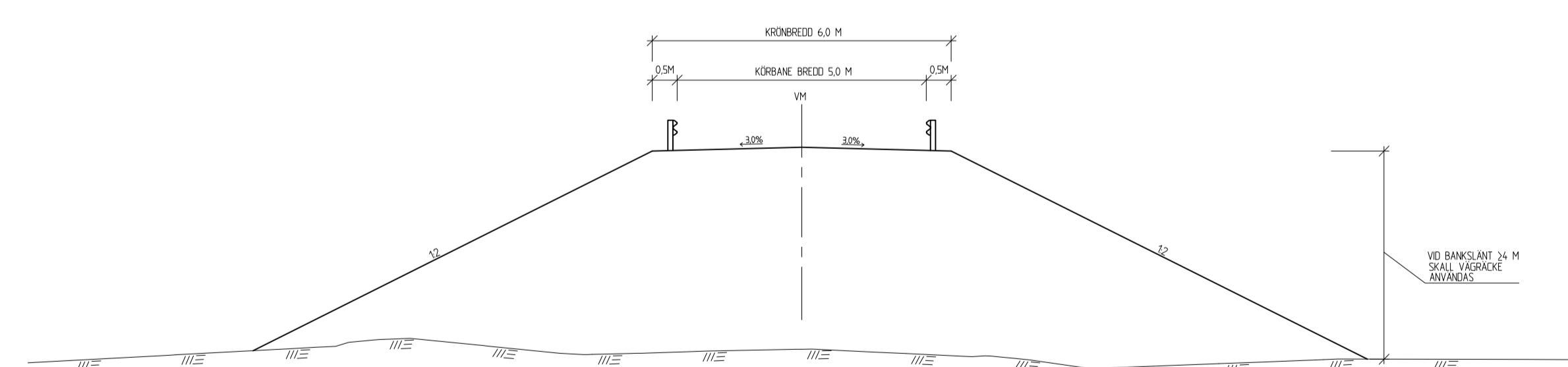
GRUSVÄG ENSKILD VÄG TYP BYGG-, SERVICE-, ERSÄTTNINGS- OCH SKOGSBILVÄGAR



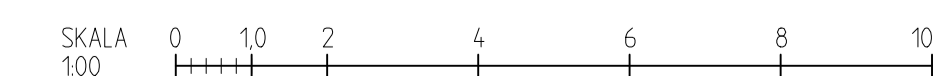
GRUSVÄG ENSKILD VÄG TYP BYGG-, SERVICE-, ERSÄTTNINGS- OCH SKOGSBILVÄGAR I BERGSKÄRNING



UTFÖRANDE VID DUBBELSIDIGT RÄCKE FÖR BYGG-, SERVICE-, ERSÄTTNINGS- OCH SKOGSBILVÄGAR



Område utöver de Trafikverkets ägda. Allt obehörigt byggande av någon annan enligt lag. TRAFIKVERKET

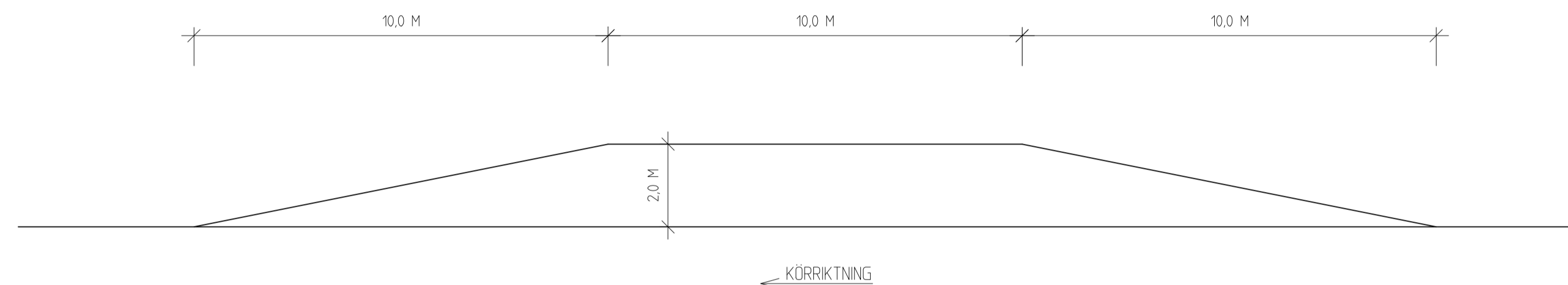


| | | | |
|-------------------------|---------------------------------|----------------------|--------------------------------------|
| TYP AV PLAN | | JÄRNVÄGSPLAN | |
| LEVERANTÖR | 222470 | LEVERANS/ÄNDRINGS-PM | TEKNIKPRÅGE |
| www.afconsult.com | UPPERÅGSLINJEN 731561 | KONSTRUKTIONSNUMMER | VÄG OCH TRAFIK |
| TRAFIKVERKET | NORRBOTNIABANAN | | GRANSNINGSTATUS / SYFTE |
| SKAPAD AV D. STAFFANS | YTTERBYN - SKELLETEÅ C | | HANDLINGSTYP |
| GRANSKAD AV J. ASPLUND | JP07, SÖDRA TUVAN - SKELLETEÅ C | | ANLÄGGNINGSTYP |
| EDOKRANT AV M. SVANBERG | SKALA 1:100 | FORMAT A1 | VÄGANÖRNINGAR |
| DATA 2020-12-01 | SKALA 1:100 | FORMAT A1 | FLÖKETERMETER |
| | | | 125 +500 - 132 +060 |
| | | | BANDEL 14.4 |
| | | | RITINGSNUMMER PROJEKT JP07-13-370-00 |
| | | | BLAD 0003 |
| | | | NÄSTA BLAD 0004 |
| | | | ANDR. |

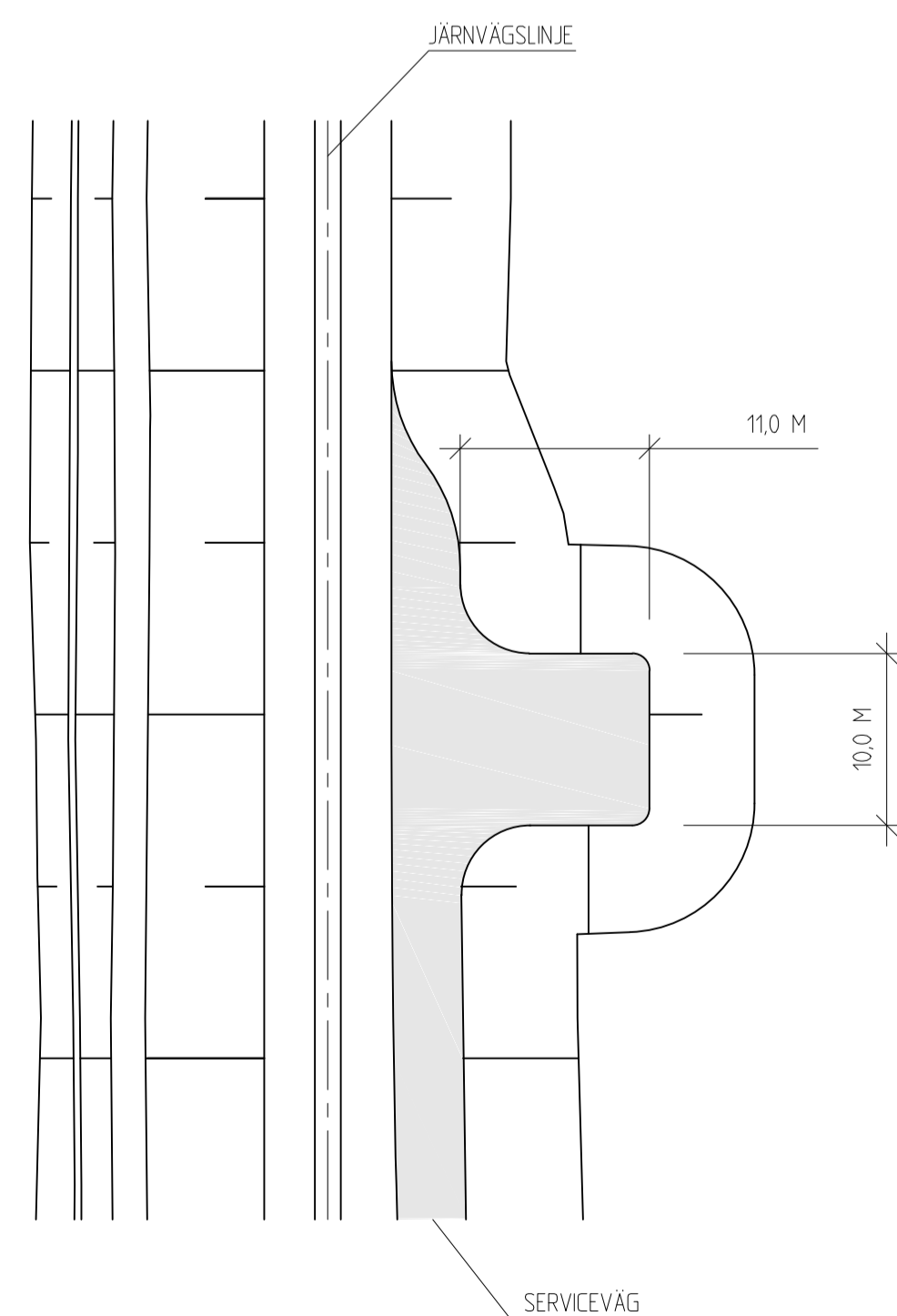
MÖTESPLATS UTFORMAD FÖR SKOGSBIL (24M)



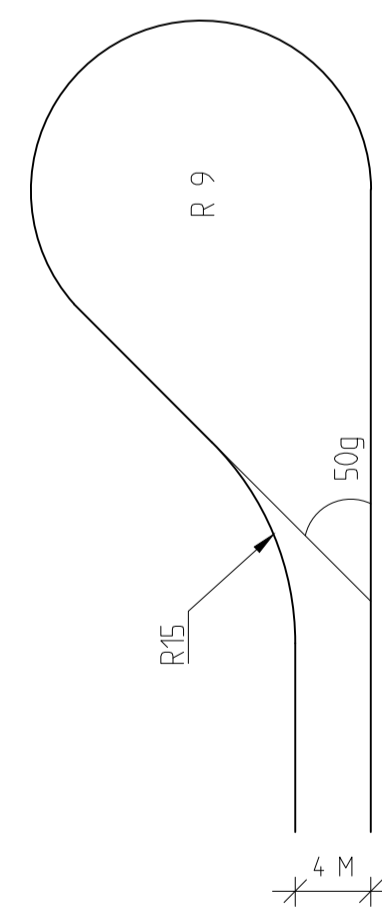
MÖTESPLATS UTFORMAD FÖR PERSONBIL



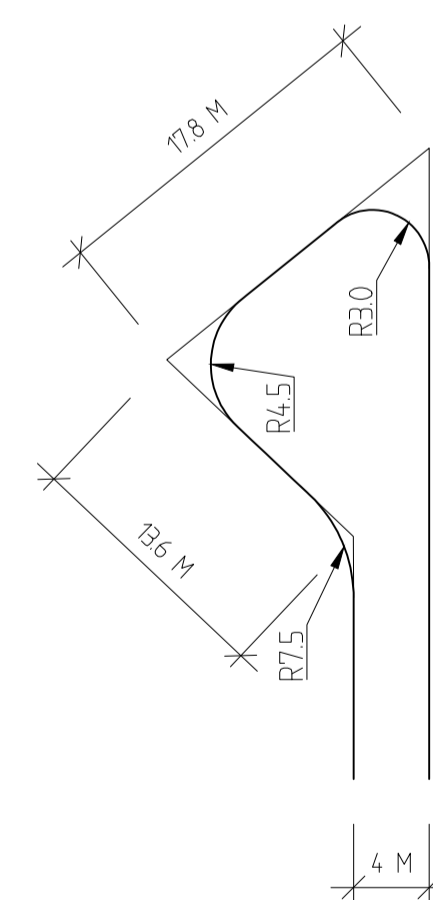
VÄNDYTA UTFORMAD FÖR SERVICEFORDON
SKALA 1400



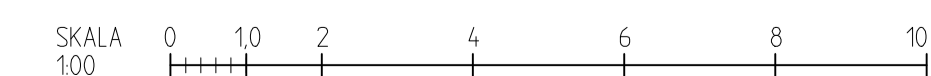
UTFORMNING VÄNDPLAN FÖR SERVICEFORDON
SKALA 1400



UTFORMNING VÄNDYTA FÖR SERVICEFORDON
SKALA 1400



Dessa ritningar är Trafikverkets ägo. Allt obehörigt
 beprövande av ritningarna beivras enligt lag.
 TRAFIKVERKET



| TYP AV PLAN | | JÄRNVÄGSPLAN | |
|-------------------|----------------------------------|--------------------------|---------------------------|
| LEVERANTÖR | AVDELNING | LEVERANS/ÄNDRINGS-PM | TEKNISKTOMÅTT |
| www.afconsult.com | 222470 | | VÄG OCH TRAFIK |
| | UPPDRAGSNUMMER | KONSTRUKTIONSNUMMER | GRANSKNINGSSTATUS / SYFTE |
| | 731561 | | |
| | NORRBOTNIABANAN | | HANDLINGSTYP |
| SKAPAD AV | YTTERBYN - SKELLEFTEÅ C | | ANLÄGGNINGSTYP |
| D. STAFFANS | JP07, SÖDRA TUVAN - SKELLEFTEÅ C | | VÄGANORDNINGAR |
| GRANSKAD AV | TYPSEKTIONER | | PROJEKTERARE |
| J. ASPLUND | | | 125 +500 - 132 +060 |
| SÖDRAND AV | SKALA | FORMAT | BANDEL |
| M. SVANBERG | 1:100 | A1 | 14.4 |
| | DATA | RITINGSGRUPP/FÖRVALTNING | RITINGSNUMMER/PROJEKT |
| 2020-12-01 | | | JP07-13-370-00 |
| | SKALA | BLAD | NÄSTA BLAD |
| | | 0004 | |
| id: Jernbane | plott: Jernbane | id: Jernbane | |