

FÖRTYDLIGANDE GÄLLANDE PLANGRÄNSER:

VID LÅG BANK ELLER SMÅ SKÄRNINGAR KAN GRÄNS FÖR JÄRNVÄGSMARK MED ÄGANDERÄTT BLI MINDRE AN 17,5 M FRÅN SPÄRMITT. DÅ ÖKAR YTAN (BLIR STÖRRE AN 2,5 M) FÖR TRÄDSÄKRING/UNDERHÅLL VILTSTÄNGSEL. TRÄDSÄKRINGSZON 20 M SKA ALLTID INNEHÅLLAS.

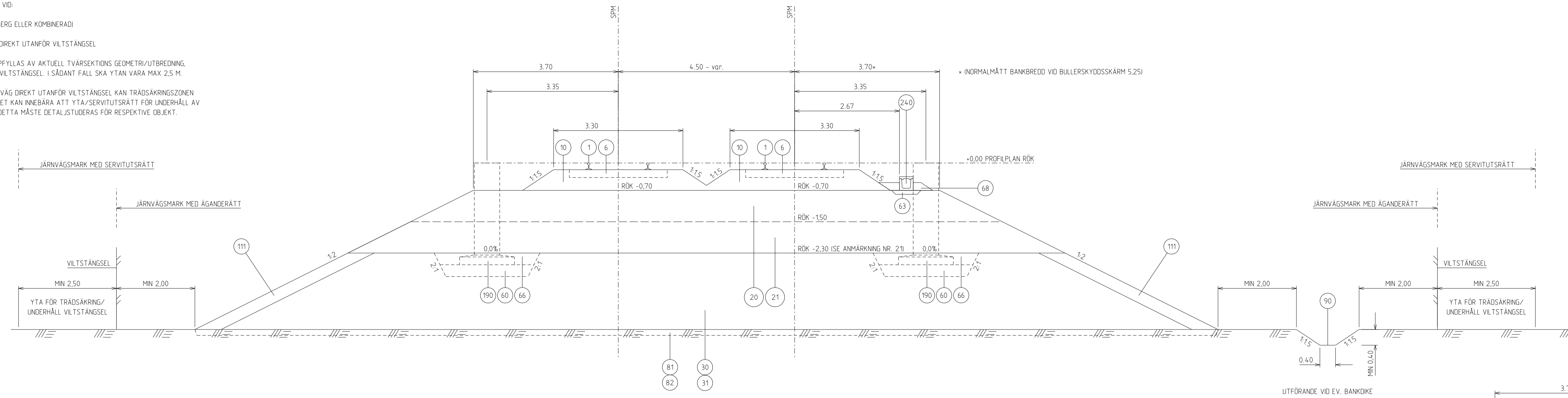
YTA FÖR TRÄDSÄKRING/UNDERHÅLL VILTSTÄNGSEL ANGES I PLAN SOM "JÄRNVÄGSMARK MED SERVIDITSRÄTT". VID VISSA FÖRHÅLLANDEN SOM EXEMPELVIS VID:

- STORA DJUPA SKÄRNINGAR I JORD ELLER BERG ELLER KOMBINERADI
- STORA HÖGA BANKAR
- DÄR INGET BEHOV FINNS AV SERVICEVÄG DIREKT UTANFÖR VILTSTÄNGSEL

DÅ KRAVET PÅ TRÄDSÄKRINGSZON KAN UPPFYLLAS AV AKTUELL TVÄRSKATIONS GEOMETRI/UTBREDNING, BEHOVS ÄNDÅ EN YTA FÖR UNDERHÅLL AV VILTSTÄNGSEL. I SÅDANT FALL SKA YTAN VARA MAX 2,5 M.

VID FÖRHÅLLANDEN MED BEHOV AV SERVICEVÄG DIREKT UTANFÖR VILTSTÄNGSEL KAN TRÄDSÄKRINGSZONEN UPPFYLLAS AV VÄGENS UTBREDNING, OCH DET KAN INNEBÄRA ATT YTA/SERVIDITSRÄTT FÖR UNDERHÅLL AV VILTSTÄNGSEL KAN UTGÅ ELLER MINSKAS. DETTA MÅSTE DETALJSTUDERAS FÖR RESPEKTIVE OBJEKT.

BANK, DUBBELSPÅR, RAKSPÅR

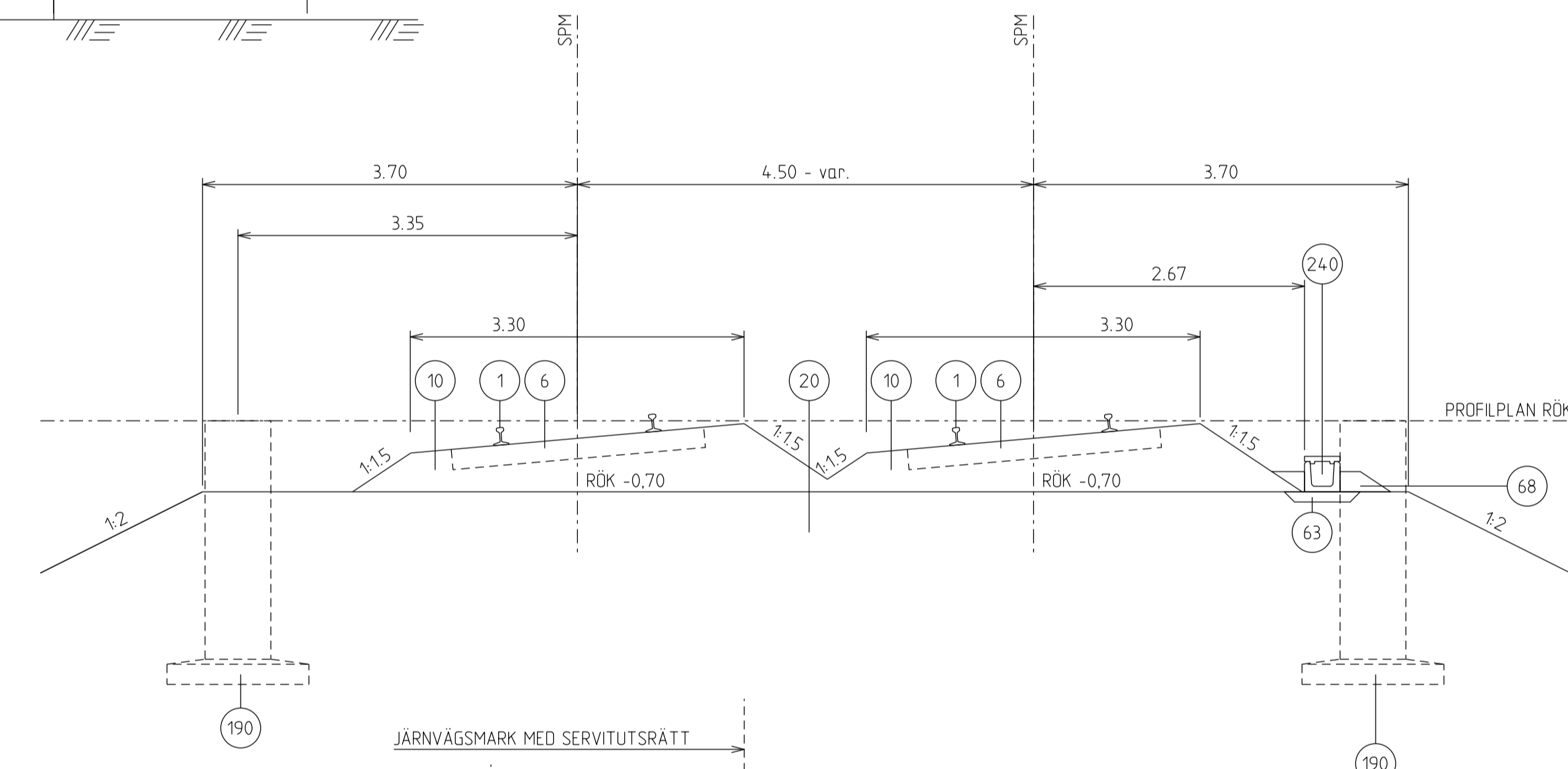


DIMENSIONERINGSTABELL

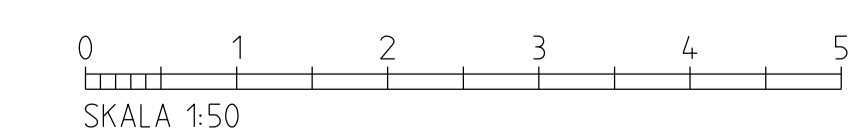
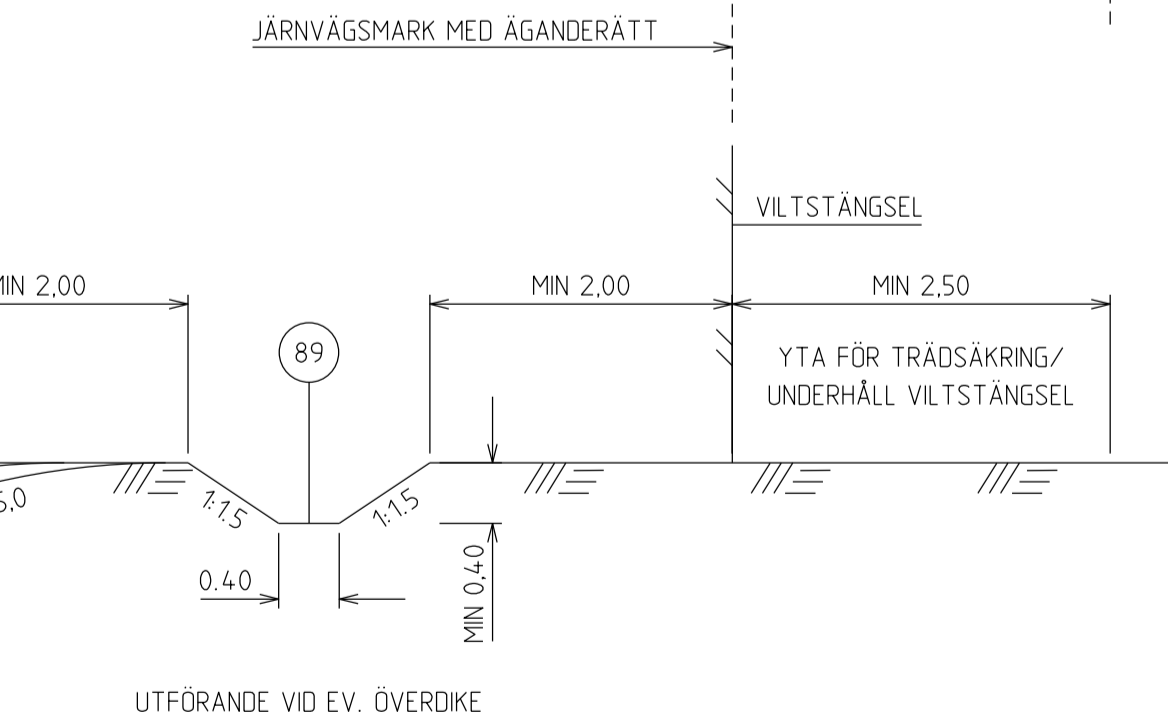
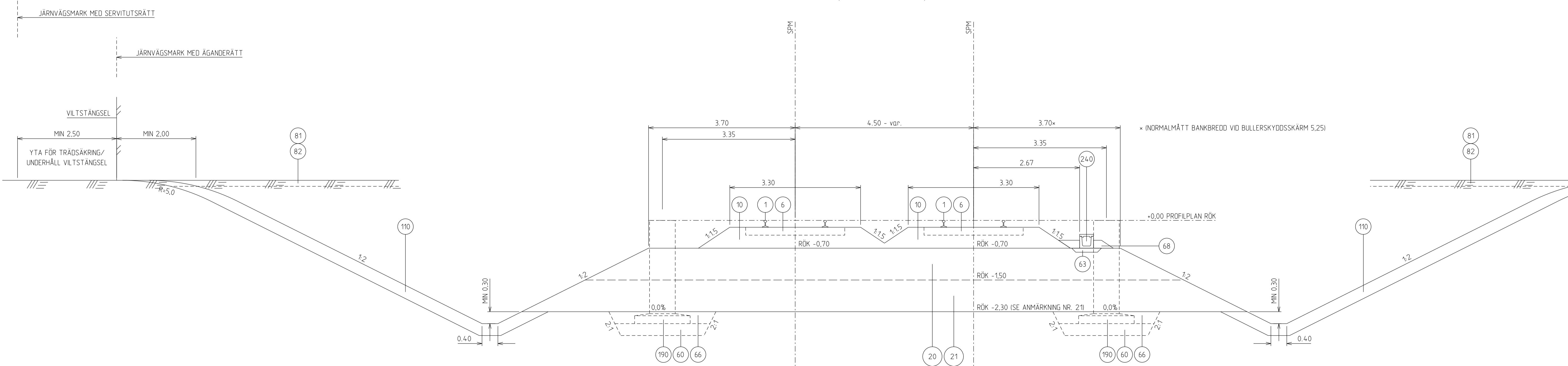
NR	BENÄMNING	MATERIAL/TYP	TJÖCKLEK (MM)	ANMÄRKNING
1	RÄL	60E1 (H=172 mm)		NY
6	SLIPER	BETONG		NY
10	BALLAST	MAKADAMBALLAST KLASS 1		
20	UNDERBALLAST, FÖRSTÄRKNINGSLAGER	BERGKROSSMATERIAL	800	
21	UNDERBALLAST, FROSTISOLERINGSLAGER	BERGKROSS-, JORD- ELLER GRUSKROSSMATERIAL	800	TJÖCKLEK VARIERAR SE RÅD & ANVISNINGAR DCH 1/1
30	BANKFYLLNING	SPRANGSTEN		MATERIAL TYP 1 ELLER 3A
31	BANKFYLLNING	JORDMATERIAL		MATERIAL TYP 2 ELLER 3B
60	FYLNING FÖR BÄDD UNDER FUNDAMENT	JORD- ELLER KROSSMATERIAL	300	MATERIAL TYP 2
63	LEDNINGSBÄDD FÖR KABELRÄNNA	JORD- ELLER KROSSMATERIAL	100	MATERIAL TYP 2 ELLER 3B
66	KRINGFYLLNING FÖR FUNDAMENT	JORD- ELLER KROSSMATERIAL		MATERIAL TYP 2
68	KRINGFYLLNING FÖR KABELRÄNNA	BERGKROSS-, JORD- ELLER GRUSKROSSMATERIAL		MATERIAL TYP 1 ELLER 2
81	VEGETATIONSAVTAGNING, KULTURMARK		VAR	
82	VEGETATIONSAVTAGNING, SKOGSMARK		VAR	
89	JORDSCHAKT FÖR ÖVERDIKE			UTFÖRS VID BEHOV
90	JORDSCHAKT FÖR BANKDIKE			UTFÖRS VID BEHOV
110	EROSIONSSKYDD PÅ JORDSLANT	JORD- ELLER KROSSMATERIAL	DIM AV GEO	UTFÖRS VID BEHOV
111	EROSIONSSKYDD PÅ BANKSLÄNT	JORD- ELLER KROSSMATERIAL	DIM AV GEO	UTFÖRS VID BEHOV
190	FUNDAMENT FÖR KTL-STOLPE			MED FOT I JORD
240	KABELRÄNNA MED LÖCK	BETONG		

ÖVRIGT
ALLA MÅTT I METER OM INTE ANNAT ANGES
SE ÄVEN BVS 1585.005 TYPSEKTIONER FÖR BANAN

DUBBELSPÅR, KURVSPÅR



SKÄRNING, DUBBELSPÅR, RAKSPÅR



JÄRNVÄGSPLAN			
TEKNIKSTYR	AVDELNING	LEVERANS/ÄNDRINGS-PR	TEKNIKPRÖVA
www.afconsult.com	UPPGRAGSGRUPP	KONSTRUKTIONSGRUPP	BRANJUNDERBYGGNAD
	731561		GRANSNINGSTATUS / SYFTE
TRAFIKVERKET	NORRBOTNIABANAN		HANDELSTYP
SKAPAD AV	YTTERBYN - SKELLEFTÅ C		ANLÄGGNINGSTYP
L. JOHANSSON	JP07, SÖDRA TUVAN - SKELLEFTÅ C		KOMPONENTER
GRANSAD AV	BANK OCH SKÄRNING, DUBBELSPÅR		125-500 - 132+060
M. NYBERG	TYPSEKTION		114.4
GRANSAD AV	SKALA	FÖRHÖJ	ÖFVERSKIKK FÖRVALTNING
M. SVANBERG	2020-12-01	1:50	A1F
			0001
			0002

För ytterligare information kontakta ansvarig projekterare eller projektleddare.

FÖRTYDLIGANDE GÄLLANDE PLANGRÄNSER:

VID LÅG BANK ELLER SMÅ SKÄRNINGAR KAN GRÄNS FÖR JÄRNVÄGSMARK MED ÄGANDERÄTT BLI MINDRE AN 17,5 M FRÅN SPÅRMITT. DÅ ÖKAR YTAN (BLIR STÖRRE AN 2,5 M) FÖR TRÄDSÄKRING/UNDERHÅLL VILTSTANGSEL. TRÄDSÄKRINGSZON 20 M SKA ALLTID INNEHÅLLAS.

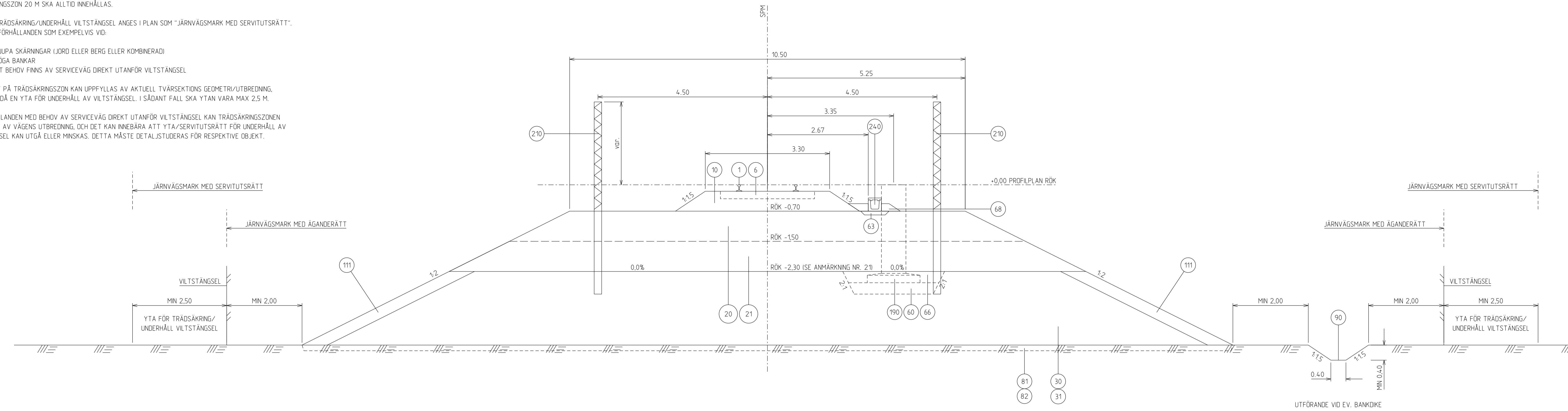
YTA FÖR TRÄDSÄKRING/UNDERHÅLL VILTSTANGSEL ANGES I PLAN SOM "JÄRNVÄGSMARK MED SERVIDUTSRÄTT". VID VISSA FÖRHÅLLANDEN SOM EXEMPELVIS VID:

- STORA DJUPA SKÄRNINGAR I JORD ELLER BERG ELLER KOMBINERADI
- STORA HÖGA BANKAR
- DÄR INGET BEHOV FINNS AV SERVICEVÄG DIREKT UTANFÖR VILTSTANGSEL

DÅ KRAVET PÅ TRÄDSÄKRINGSZON KAN UPPFYLLAS AV AKTUELL TVÄRSSEKTIONS GEOMETRI/UTBREDNING, BEHOVS ÄNDÅ EN YTA FÖR UNDERHÅLL AV VILTSTANGSEL. I SÅDANT FALL SKA YTAN VARA MAX 2,5 M.

VID FÖRHÅLLANDEN MED BEHOV AV SERVICEVÄG DIREKT UTANFÖR VILTSTANGSEL KAN TRÄDSÄKRINGSZONEN UPPFYLLAS AV VÄGENS UTBREDNING, OCH DET KAN INNEBÄRA ATT YTA/SERVIDUTSRÄTT FÖR UNDERHÅLL AV VILTSTANGSEL KAN UTÖKA ELLER MINSKAS. DETTA MÅSTE DETALJSTUDERAS FÖR RESPEKTIVE OBJEKT.

BANK, ENKELSPÅR, RAKSPÅR

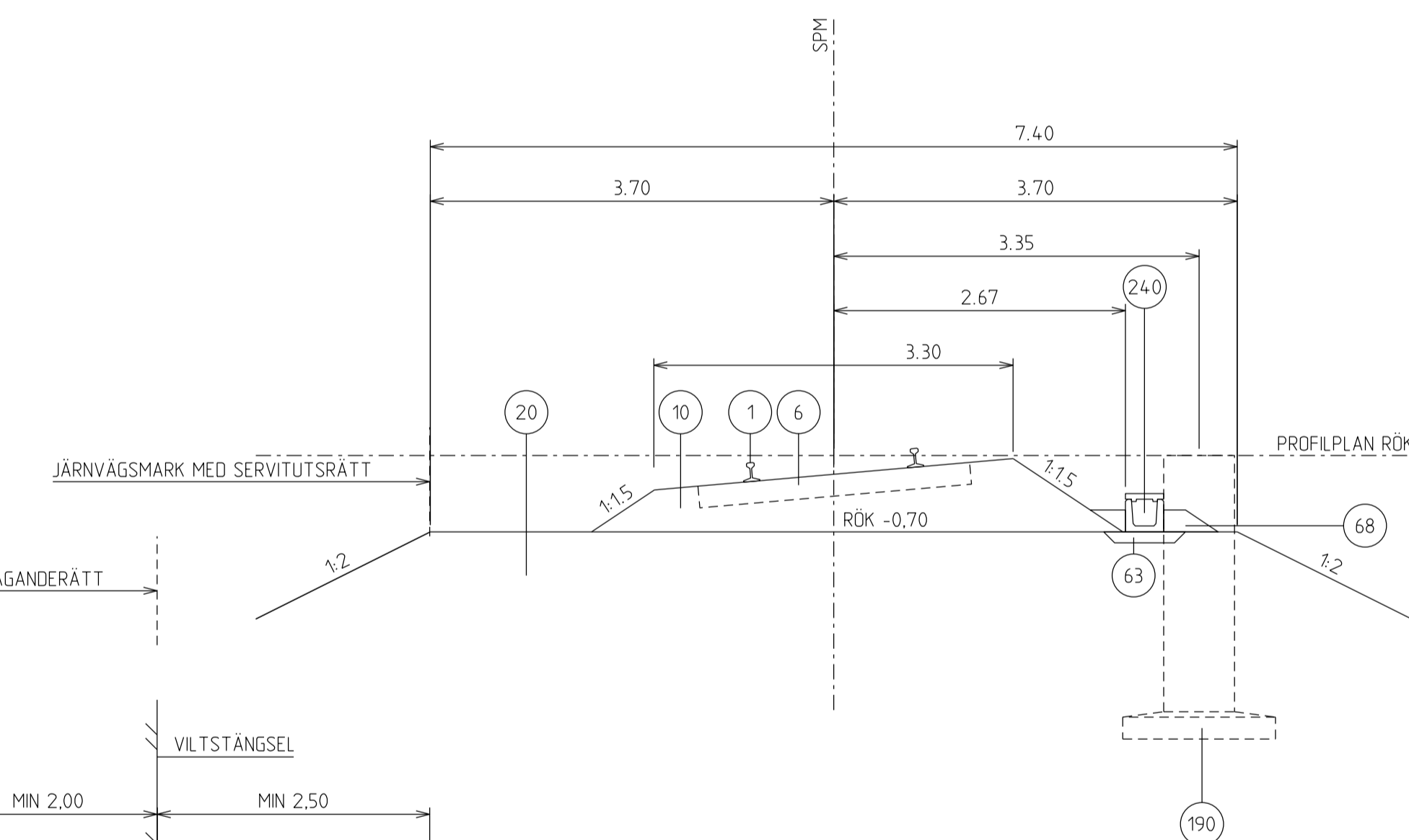


DIMENSIONERINGSTABELL

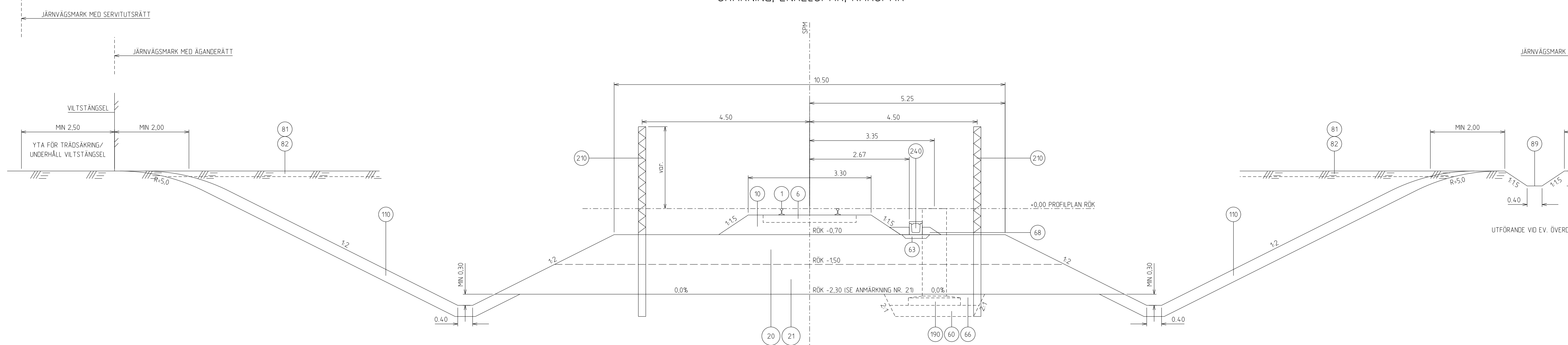
NR	BENÄMNING	MATERIAL/TYP	TJÖCKLEK (MM)	ANMÄRKNING
1	RÄL	60E1 (H=172 mm)		NY
6	SLIPER	BETONG		NY
10	BALLAST	MAKADAMBALLAST KLASS 1		
20	UNDERBALLAST, FÖRSTÄRKNINGSLAGER	BERGKROSSMATERIAL	800	
21	UNDERBALLAST, FROSTISOLERINGSLAGER	BERGKROSS-, JORD- ELLER GRUSKROSSMATERIAL	800	TJÖCKLEK VARIERAR SE RÅD & ANVISNINGAR DCH 1/1
30	BANKFYLLNING	SPRANGSTEN		MATERIAL TYP 1 ELLER 3A
31	BANKFYLLNING	JORDMATERIAL		MATERIAL TYP 2 ELLER 3B
60	FYLNING FÖR BÄDD UNDER FUNDAMENT	JORD- ELLER KROSSMATERIAL	300	MATERIAL TYP 2
63	LEDNINGSBÄDD FÖR KABELRÄNNA	JORD- ELLER KROSSMATERIAL	100	MATERIAL TYP 2 ELLER 3B
66	KRINGFYLLNING FÖR FUNDAMENT	JORD- ELLER KROSSMATERIAL		MATERIAL TYP 2
68	KRINGFYLLNING FÖR KABELRÄNNA	BERGKROSS-, JORD- ELLER GRUSKROSSMATERIAL		MATERIAL TYP 1 ELLER 2
81	VEGETATIONSAVTAGNING, KULTURMARK		VAR	
82	VEGETATIONSAVTAGNING, SKOGSMARK		VAR	
89	JORDSCHAKT FÖR ÖVERDIKE			UTFÖRS VID BEHOV
90	JORDSCHAKT FÖR BANKDIKE			UTFÖRS VID BEHOV
110	EROSIONSSKYDD PÅ JORDSLÄNT	JORD- ELLER KROSSMATERIAL	DIM AV GEO	UTFÖRS VID BEHOV
111	EROSIONSSKYDD PÅ BANKSLÄNT	JORD- ELLER KROSSMATERIAL	DIM AV GEO	UTFÖRS VID BEHOV
190	FUNDAMENT FÖR KTL-STOLPE			MED FÖT I JORD
210	BULLERSKYDDSSKÄRM			
240	KABELRÄNNA MED LÖCK	BETONG		

ÖVRIGT
ALLA MÅTT I METER OM INTE ANGES
SE ÄVEN BVS 1585.005 TYPSEKTIONER FÖR BANAN

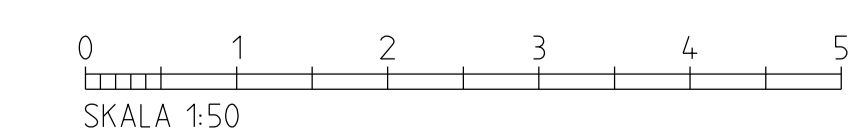
ENKELSPÅR, KURVSPÅR



SKÄRNING, ENKELSPÅR, RAKSPÅR



För ytterligare information kontakta ansvarig tekniker för trafikverket



JÄRNVÄGSPLAN			
TITELBLAD www.afconsult.com	AVDELNING UPPDRAGSGRUPP 731561	LEVERANS/ÄNDRING NR KONSTRUKTIONSNUMMER	TEKNISKT BANUNDERBYGGNAD GRÄNSSTATUS / STYFTE
TRAFIKVERKET	NORRBOTNIABANAN YTTERBYN - SKELLEFTÅ C JP07, SÖDRA TUVAN - SKELLEFTÅ C BANK OCH SKÄRNING MED BULLERSKYDDSSKÄRMAR TYPSEKTION		HANDELSTYP ANKÄNNINGSTYP MÅLSTYCKE KLIPPTERRETER 125-500 - 132+060 14.4 TRAFIKVERKET JP07-11-370-00
SKAPAD AV L. JÖHANSSON GRANSAD AV M. NYBERG	DATUM 2020-12-01	SKALA 1:50	FÖRSTÄ AIF ÖFVERSKIKKETS FÖRVALTNING 0002 NÖTA-RÅD 0003

FÖRTYDLIGANDE GÄLLANDE PLANGRÄNSER:

VID LÅG BANK ELLER SMÅ SKÄRNINGAR KAN GRÄNS FÖR JÄRNVÄGSMARK MED ÄGANDERÄTT BLI MINDRE AN 17,5 M FRÅN SPÄRMITT. DÅ ÖKAR YTAN (BLIR STÖRRE AN 2,5 M) FÖR TRÄDSÄKRING/UNDERHÅLL VILTSTÄNGSEL. TRÄDSÄKRINGSZON 20 M SKA ALLTID INNEHÅLLAS.

YTA FÖR TRÄDSÄKRING/UNDERHÅLL VILTSTÄNGSEL ANGES I PLAN SOM "JÄRNVÄGSMARK MED SERVIDUTSRÄTT". VID VISSA FÖRHÅLLANDEN SOM EXEMPELVIS VID:

- STORA DJUPA SKÄRNINGAR I JORD ELLER BERG ELLER KOMBINERADI
- STORA HÖGA BANKAR
- DÄR INGET BEHOV FINNS AV SERVICEVÄG DIREKT UTANFÖR VILTSTÄNGSEL

DÅ KRAVET PÅ TRÄDSÄKRINGSZON KAN UPPFYLLAS AV AKTUELL TVÄRSEKTIONS GEOMETRI/UTBREDNING, BEHOVS ÄNDÅ EN YTA FÖR UNDERHÅLL AV VILTSTÄNGSEL. I SÄDANT FALL SKA YTAN VARA MAX 2,5 M.

VID FÖRHÅLLANDEN MED BEHOV AV SERVICEVÄG DIREKT UTANFÖR VILTSTÄNGSEL KAN TRÄDSÄKRINGSZONEN UPPFYLLAS AV VÄGENS UTBREDNING, OCH DET KAN INNEBÄRA ATT YTA/SERVIDUTSRÄTT FÖR UNDERHÅLL AV VILTSTÄNGSEL KAN UTGÅ ELLER MINSKAS. DETTA MÅSTE DETALJSTUDERAS FÖR RESPEKTIVE OBJEKT.

DIMENSIONERINGSTABELL

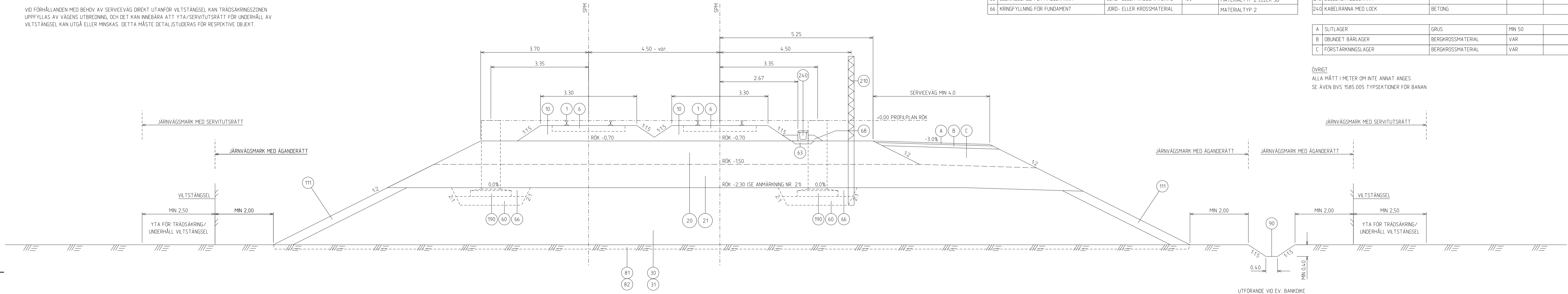
NR	BENÄMNING	MATERIAL/TYP	TJOCKLEK (MM)	ANMÄRKNING
1	RAL	60E1 (H-172 mm)		NY
6	SLIPER	BETONG		NY
10	BALLAST	MAKADAMBALLAST KLASS 1		
20	UNDERBALLAST, FÖRSTÄRKNINGSLAGER	BERGKROSSMATERIAL	800	
21	UNDERBALLAST, FROSTISOLERINGSLAGER	BERGKROSS-, JORD- ELLER GRUSKROSSMATERIAL	800	TJOCKLEK VARIERAR SE RÅD & ANVISNINGAR DCH. 1/1
30	BANKFYLLNING	SPRÄNGSTEN		MATERIALTYP 1 ELLER 3A
31	BANKFYLLNING	JORDMATERIAL		MATERIALTYP 2 ELLER 3B
60	FYLNING FÖR BÄDD UNDER FUNDAMENT	JORD- ELLER KROSSMATERIAL	300	MATERIALTYP 2
63	LEDNINGSBÄDD FÖR KABELRÄNNA	JORD- ELLER KROSSMATERIAL	100	MATERIALTYP 2 ELLER 3B
66	KRINGFYLLNING FÖR FUNDAMENT	JORD- ELLER KROSSMATERIAL		MATERIALTYP 2

NR	BENÄMNING	MATERIAL/TYP	TJOCKLEK (MM)	ANMÄRKNING
68	KRINGFYLLNING FÖR KABELRÄNNA			MATERIALTYP 1 ELLER 2
81	VEGETATIONSÅVTAGNING, KULTURMARK			VAR
82	VEGETATIONSÅVTAGNING, SKOGSMARK			VAR
89	JORDSCHAKT FÖR ÖVERDIKE			UTFÖRS VID BEHOV
90	JORDSCHAKT FÖR BANKDIKE			UTFÖRS VID BEHOV
110	EROSIONSSKYDD PÅ JORDSLÄNT	JORD- ELLER KROSSMATERIAL		DIM AV GEO UTFÖRS VID BEHOV
111	EROSIONSSKYDD PÅ BANKSLÄNT	JORD- ELLER KROSSMATERIAL		DIM AV GEO UTFÖRS VID BEHOV
190	FUNDAMENT FÖR KTL-STOLPE			MED FÖT I JORD
210	BULLERSKYDDSKÄRM			
240	KABELRÄNNA MED LOCK	BETONG		

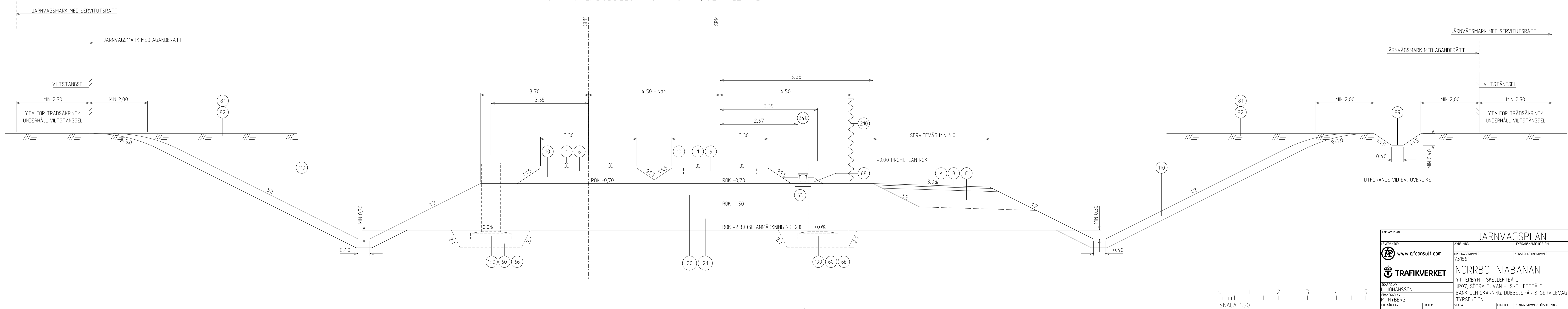
A	SLITLAGER	GRUS	MIN 50	
B	OBUNDET BÄRLAGER	BERGKROSSMATERIAL	VAR	
C	FÖRSTÄRKNINGSLAGER	BERGKROSSMATERIAL	VAR	

ÖVRIGT
ALLA MÅTT I METER OM INTE ANNAT ANGES
SE ÄVEN BVS 1585.005 TYPSEKTIONER FÖR BANAN

BANK, DUBBELSPÅR, RAKSPÅR, SERVICEVÄG



SKÄRNING, DUBBELSPÅR, RAKSPÅR, SERVICEVÄG



JÄRNVÄGSPLAN

<p>www.afconsult.com</p> <p>TRAFIKVERKET</p> <p>SKAPAD AV: L. JOHANSSON GRANSAD AV: M. NYBERG GRANSAD AV: M. SVANBERG</p>	<p>AVSELLNING: UPPDRAGSGRUPP 731561</p> <p>LEVERANS/ÄNDRINGS-PR: KONSTRUKTIONSDUPPLER</p> <p>TEKNIKPÅRÖJ: BRANJUNDERBYGGNAD</p> <p>GRÄNSNINGSTATUS / SÄTTE</p> <p>NORRBOTNIABANAN</p> <p>YTTERBYN - SKELLEFTEÅ C JP07, SÖDRA TUVAN - SKELLEFTEÅ C BANK OCH SKÄRNING, DUBBELSPÅR & SERVICEVÄG TYPSEKTION</p> <p>SKALA: 1:50</p> <p>DATA: 2020-12-01</p> <p>FÖRST: AIF</p> <p>REVISORER FÖRVALTNING: 0003</p> <p>REVISORER: 0004</p> <p>ANR: 14.4</p>
--	--

Första utgåvan av Trafikverket, version 1.0, utgåva 1
 2020-12-01
 Trafikverket

FÖRTYDLIGANDE GÄLLANDE PLANGRÄNSER:

VID LÅG BANK ELLER SMÅ SKÄRNINGAR KAN GRÄNS FÖR JÄRNVÄGSMARK MED ÄGANDERÄTT BLI MINDRE AN 17,5 M FRÅN SPÄRMITT. DÅ ÖKAR YTAN (BLIR STÖRRE AN 2,5 M) FÖR TRÄDSÄKRING/UNDERHÅLL VILTSTÄNGSEL TRÄDSÄKRINGSZON 20 M SKA ALLTID INNEHÅLLAS.

YTA FÖR TRÄDSÄKRING/UNDERHÅLL VILTSTÄNGSEL ANGES I PLAN SOM "JÄRNVÄGSMARK MED SERVITUTSRÄTT". VID VISSA FÖRHÅLLANDEN SOM EXEMPELVIS VID:

- STORA DJUPA SKÄRNINGAR I JORD ELLER BERG ELLER KOMBINERADI
- STORA HÖGA BANKAR
- DÄR INGET BEHOV FINNS AV SERVICEVÄG DIREKT UTANFÖR VILTSTÄNGSEL

DÅ KRAVET PÅ TRÄDSÄKRINGSZON KAN UPPFYLLAS AV AKTUELL TVÄRSSEKTIONS GEOMETRI/UTBREDNING, BEHOVS ÄNDÅ EN YTA FÖR UNDERHÅLL AV VILTSTÄNGSEL. I SÄDANT FALL SKA YTAN VARA MAX 2,5 M.

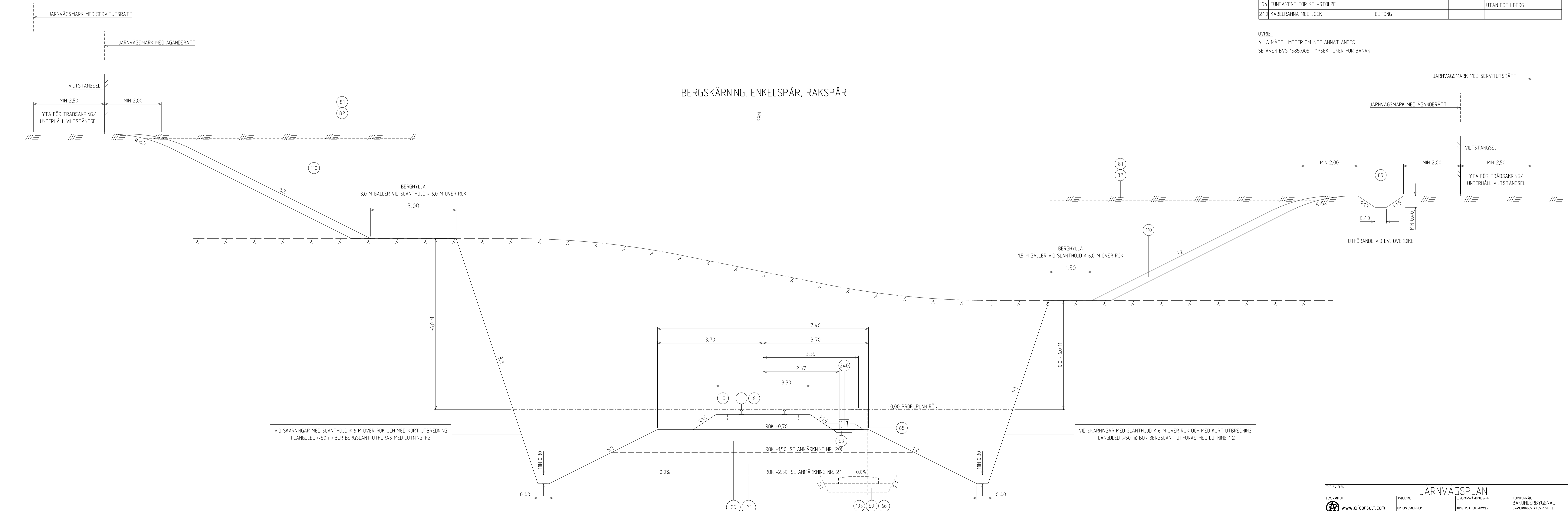
VID FÖRHÅLLANDEN MED BEHOV AV SERVICEVÄG DIREKT UTANFÖR VILTSTÄNGSEL KAN TRÄDSÄKRINGSZONEN UPPFYLLAS AV VÄGENS UTBREDNING, OCH DET KAN INNEBÄRA ATT YTA/SERVITUTSRÄTT FÖR UNDERHÅLL AV VILTSTÄNGSEL KAN UTGÅ ELLER MINSKAS. DETTA MÅSTE DETALJSTUDERAS FÖR RESPEKTIVE OBJEKT.

DIMENSIONERINGSTABELL

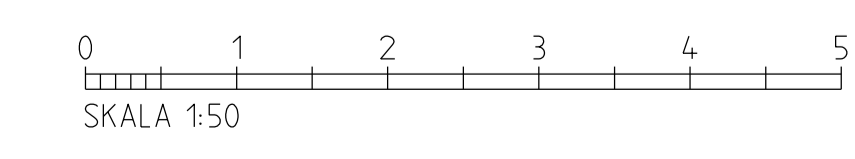
NR	BENÄMNING	MATERIAL/TYP	TJOCKLEK (MM)	ANMÄRKNING
1	RÄL	60E1 (H=172 mm)		NY
6	SLIPER	BETONG		NY
10	BALLAST	MAKADAMBALLAST KLASS 1		
20	UNDERBALLAST, FÖRSTÄRKNINGSLAGER	BERGKROSSMATERIAL	800	VID TERRASSYTA AV BERG ELLER JORD AV MATERIAL TYP 2 KAN TJOCKLEKEN MINSKAS TILL 0,5 M
21	UNDERBALLAST, FROSTISLERINGSLAGER	BERGKROSS-, JORD- ELLER GRUSKROSSMATERIAL	800	TJOCKLEK VARIERAR SE RÅD & ANVISNINGAR OCH 1/1 KAN EV. UTGÅ VID BERGTERRASS
60	FYLNING FÖR BÄDD UNDER FUNDAMENT	JORD- ELLER KROSSMATERIAL	300	MATERIALTYP 2
63	LEDNINGSBÄDD FÖR KABELRÄNNA	JORD- ELLER KROSSMATERIAL	100	MATERIALTYP 2 ELLER 3B
66	KRINGFYLLNING FÖR FUNDAMENT	JORD- ELLER KROSSMATERIAL		MATERIALTYP 2
68	KRINGFYLLNING FÖR KABELRÄNNA	BERGKROSS-, JORD- ELLER GRUSKROSSMATERIAL		MATERIALTYP 1 ELLER 2
81	VEGETATIONSAVTAGNING, KULTURMARK		VAR	
82	VEGETATIONSAVTAGNING, SKOGSMARK		VAR	
89	JORDSCHAKT FÖR ÖVERDIKE			UTFÖRS VID BEHOV
110	EROSIONSSKYDD PÅ JORDSLÄNT	JORD- ELLER KROSSMATERIAL	DIM AV GEO	UTFÖRS VID BEHOV
193	FUNDAMENT FÖR KTL-STOLPE			MED FOT I BERG
194	FUNDAMENT FÖR KTL-STOLPE			UTAN FOT I BERG
240	KABELRÄNNA MED LÖCK	BETONG		

ÖVRIGT
ALLA MÄTT I METER OM INTE ANNAT ANGES
SE ÄVEN BVS 1585.005 TYPSEKTIONER FÖR BANAN

BERGSKÄRNING, ENKELSPÅR, RAKSPÅR



För ytterligare information kontakta ansvarig tekniker för Trafikverket



TYP AV PLAN			
TITEL/STAD www.afconsult.com	AVDELNING UPPDRAGSGRUPP 731561	LEVERANS/ÄNDRINGS-PR KONSTRUKTIONSDUPPLER	FÖRORDNING BANUNDERBYGGNAD GRÄNSSTATUS / STYFTE
TRAFIKVERKET	NORRBOTNIABANAN		HANDELSTYP ANLÄGGNINGSTYP NYBYGG
SKAPAD AV L. JOHANSSON GRANSAD AV M. NYBERG BEKÄND AV M. SVANBERG	DATUM 2020-12-01	SKALA 1:50	FÖRSTÄ A1F ÖTTRINGSUPPLER FÖRVALTNING 0004 NÄSTA RIK ANK