

KOORDINATSYSTEM  
SYSTEM I PLAN: SWEREF 99 13 30  
SYSTEM I HÖJD: RH 2000

**TECKENFÖRKLARING**

	GRÄNS FÖR VÄGOMRÅDE
	AVGRÄNSNING MELLAN OLIKA TYPER AV MARKANSPRÅK
	DETAILPLANEGRÄNS
	INDRAGNING AV VÄG FRÅN ALLMÄNT UNDERHÅLL
	FASTIGHETSGRÄNS OCH FASTIGHETSBETECKNING
	TRAKTGRÄNS
	KOMMUNGRÄNS
	NYTT VÄGOMRÅDE MED VÄGRÄTT
	NYTT VÄGOMRÅDE DÄR BEFINTLIG DETAILPLAN PÅVERKAS
	NYTT VÄGOMRÅDE MED ANSKRÄNKT VÄGRÄTT, FÖR UTLOPPSÖKE, RENSAS OCH JUSTERAS
	TILLFÄLLIG NYTTJÄNDERÄTT, OMRÅDE FÖR URGRÄVNING, GÄLLER UNDER BYGGTIDEN, DOCK LÄNGST TILL OCH MED GODKÄND SLUTBESKTNING
	TILLFÄLLIG NYTTJÄNDERÄTT, OMRÅDE FÖR ETABLERINGSYTA, GÄLLER UNDER BYGGTIDEN, DOCK LÄNGST TILL OCH MED GODKÄND SLUTBESKTNING
	TILLFÄLLIG NYTTJÄNDERÄTT, OMRÅDE FÖR OMLEDNING AV TRAFIK VID BROBYGGEN, GÄLLER UNDER BYGGTIDEN, DOCK LÄNGST TILL OCH MED GODKÄND SLUTBESKTNING
	TILLFÄLLIG NYTTJÄNDERÄTT, OMRÅDE FÖR UPPLÄGGNING AV URGRÄVNINGSMASSOR, GÄLLER UNDER BYGGTIDEN, DOCK LÄNGST TILL OCH MED GODKÄND SLUTBESKTNING

**SKYDDSGÄRDAR OCH FÖRSIKTIGHETSMÅTT**

- MARKERING ELLER AVGRÄNSNING AV SKYDDSGÄRDAR OCH FÖRSIKTIGHETSMÅTT
- UTTERPASSAGE ANLÄGGS I SAMBAND MED BROBYTTE
- PASSAGE FÖR SMÅVILT

ALLA TRUMMOR I VATTENDRAG SKA KONSTRULERAS SÅ DE INTE UTGÖR VANDRINGSHINDER.

**VERKSAMHETER/ÅTGÄRDER SOM UNDANTAS FRÅN FÖRBUDD ENLIGT MILJÖBALKEN**

- VÄGOMRÅDE INOM STRANDSKYDD

UNDANTAGEN GÄLLER HELA PLANEN

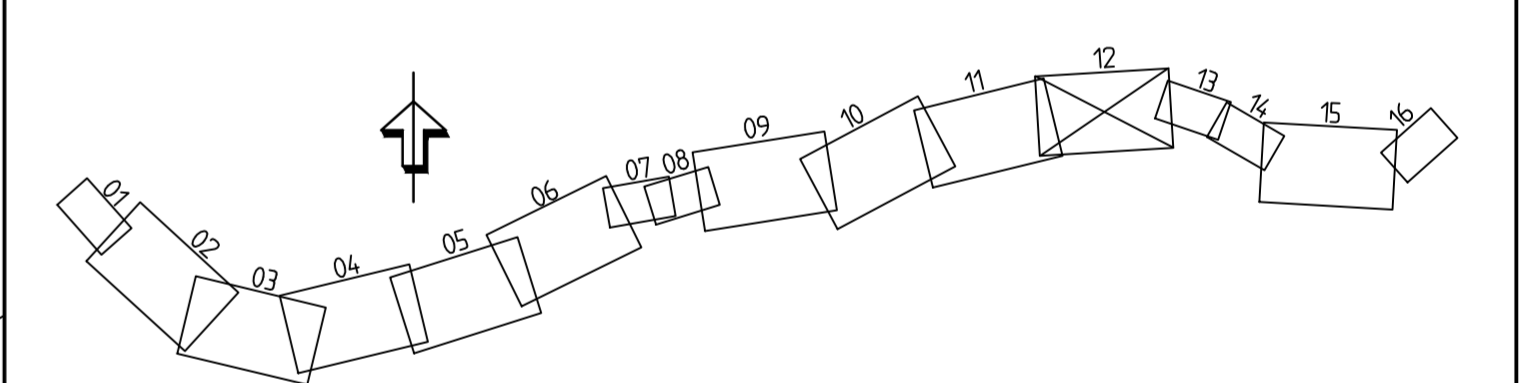
FÖRBUDDEN MOT ÅTGÄRDER INOM GENERELLT BIODIVERSITETSMÅTT ENLIGT 7:11 2 ST. MILJÖBALKEN GÄLLER INTE BYGGANDE AV ALLMÄN VÄG

FÖRBUDDEN MOT ÅTGÄRDER INOM STRANDSKYDDSMÅTT ENLIGT 7:15 MILJÖBALKEN GÄLLER INTE BYGGANDE AV ALLMÄN VÄG

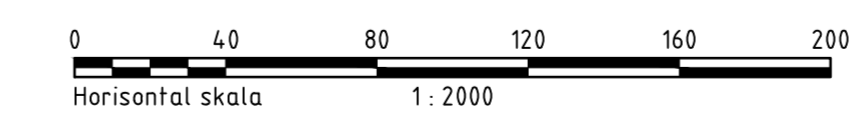
SKYDDIGHETEN ATT GÖRA ANMÄLAN FÖR SAMRÅD ENLIGT 12:6 MILJÖBALKEN GÄLLER INTE FÖR DE VERKSAMHETER OCH ÅTGÄRDER SOM BEHOVS FÖR ATT BYGGA VÄGEN OCH SOM FASTSTÄLLS OCH INGÅR I VÄGOMRÅDE FÖR ALLMÄN VÄG ELLER OMRÅDE FÖR TILLFÄLLIG NYTTJÄNDERÄTT.

**ÖVRIGA BETECKNINGAR PÅ PLANKARTAN**

	NY VÄG, VÄGBANEKANTER MED HÖJDSÄTTNING OCH LÄNDEMÄTNING
	NYTT VÄGRÄCKE
	BEFINTLIG VÄGRÄCKE
	BRO SOM FÖRESLÅS BYTAS



A	PM 1 ÄNDRING I GRANSKNINGSHANDLING	AN	2017-04-12
REVIS	ÄNDRINGEN AVSER	SIGN	DATUM
TYP AV PLAN			
<b>VÄGPLAN</b>			
<b>FÖR GRANSKNING</b>			
<b>GRANSKNINGSHANDLING</b>			
GRANSKNINGSSTATUS / SVTFE		LEVERANS / ÄNDRINGS-PM	
HANDLINGSTYP		2016-12-21	
DATUM		2016-12-21	
<b>VÄG 1024/1025</b>			
<b>VASALOPPSVÄGEN</b>			
GELCENRÅDE / BANDEL			
<b>FISKARHEDEN-TENNÅNG</b>			
ANLÄGGENSSEKTOR		KONSTRUKTIONSNUMMER	
VÄG 1024		102492	
BESTÄLLARE		LEVERANTÖR	
SKAPAD AV		OFFERTSNUMMER	
A. NORDMARK		2454640	
GODKÄND AV		AVDELNING	
E. STÜFFE		CIVIL	
RITNINGSTYP			
PLANKARTA			
TEKNIKÖVERGRIPANDE			
TEKNIKÖVERGRIPANDE			
BESKRIVNING			
KM 15/630 - 17/300			
DALARNAS LÄN			
SKALA	FÖRVALTNINGSNUMMER	BLAD	NÄSTA BLAD
1:2000	A1F		
RITNINGSNUMMER	NET		
1 01 C 02 12	A		



FIL: V:\2017\04\1024\1025\KONSTRUKTION\1024\_1025\_VASALOPPSVAGEN\_VÄGPLAN\_VÄG 1024\_1025\_VASALOPPSVÄGEN\_2017-04-12.dwg AV: ANVÄNARE: SKULU