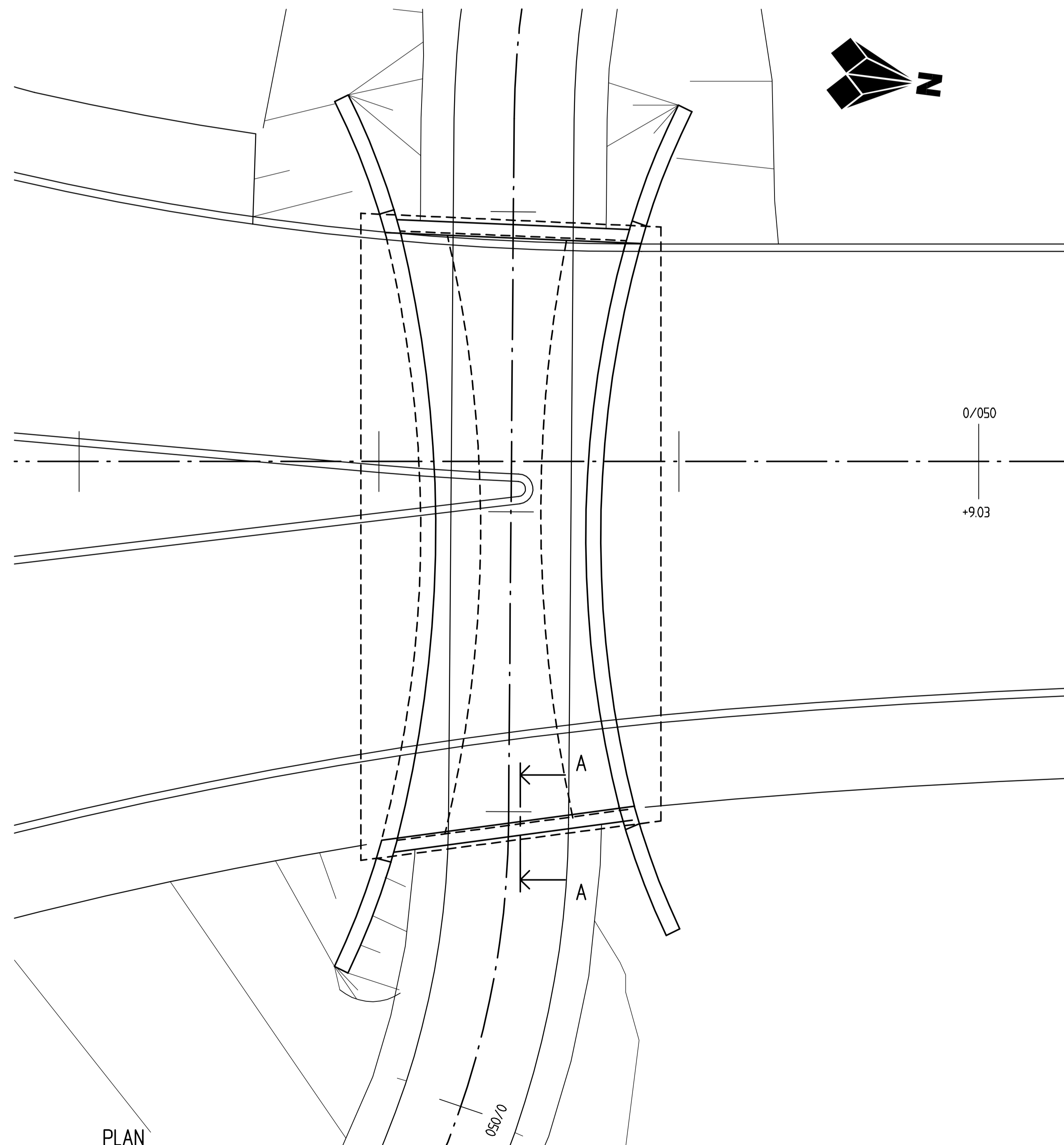
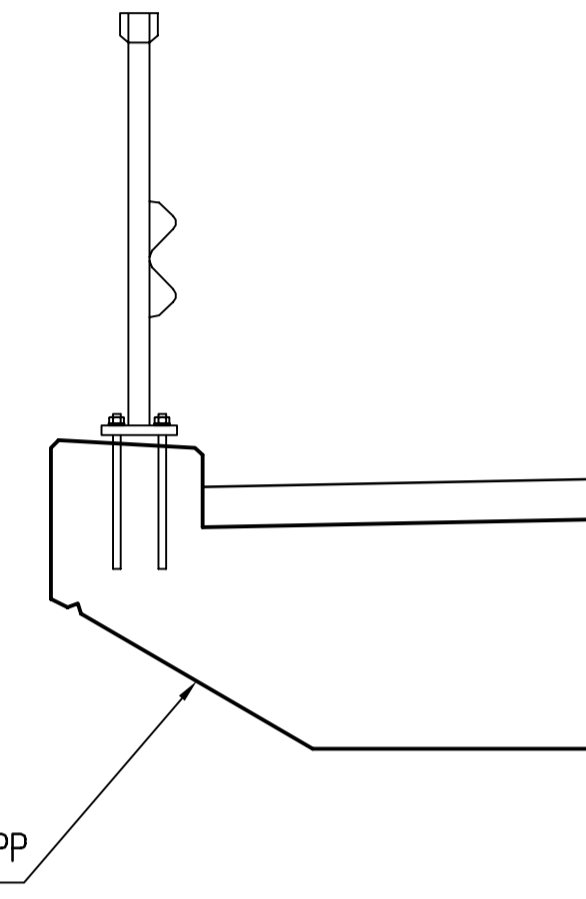


ELEVATION  
1:100



PLAN  
1:100



VINKLAD FÖR MER LJUSINSLÄPP

SEKTION A-A  
1:20

SAMRÅDSHANDLING 2013-05-30

REV	ANT	ÄNDRINGEN AVSER	GODK	DATUM	VV DATUM	VV DIARENUMMER
<b>VÄGPLAN</b>						
		<b>VÄG 261 EKERÖVÄGEN 5 LINDÖ</b> 542 GC-PORT FÄRENTUNAVÄGEN BRO ÖVER GC-VÄG PÅ FÄRENTUNAVÄGEN				
		<b>FÖRSLAGSSKISS</b> WSP Samhällsbyggnad Tel: 08-688 60 00 121 88 Stockholm-Globen Fax: 08-688 69 99				
UPPDRAESSANSVÄRIG C.LJUNGCRANTZ		UPPDRAESNUMMER 1016814.7		KONSTRUKTIONSR		
KONSTR U.S.JÖBERG		GRANSK C MALMETEG		FORMAT A1	SKALA 1:100	REV
OBJEKT NR 107352				RITINGSNR 542K2001		