

Skapat av V. ZILINSKIS	Dokumentdatum 2015-02-12	Leverans/Ändrings PM
Projektnamn Väg 262 Danderyd-Rösjön GC-väg	Objektnummer / KM 131785	Uppdragsnummer 10198007

# Väg 262 Danderyd-Rösjön GC-väg 0 Gemensamt

## Handling 2.1

## Ritningsförteckning

## Vägutformning

# VÄGPLAN

# SAMRÅDSHANDLING

**0T120001**

Ändringsbeteckning	Ändring avser	Ändring godkänd av	Ändringsdatum
--------------------	---------------	--------------------	---------------

Godkänd av R. SUNDSTRÖM	Datum 2015-02-12	Teknikområde T Vägutformning och trafik	Företag WSP Sverige AB
----------------------------	---------------------	--	---------------------------

FILNAMN	INNEHÅLL	DATUM	LEVERANS/ÄNDRINGS PM
---------	----------	-------	----------------------

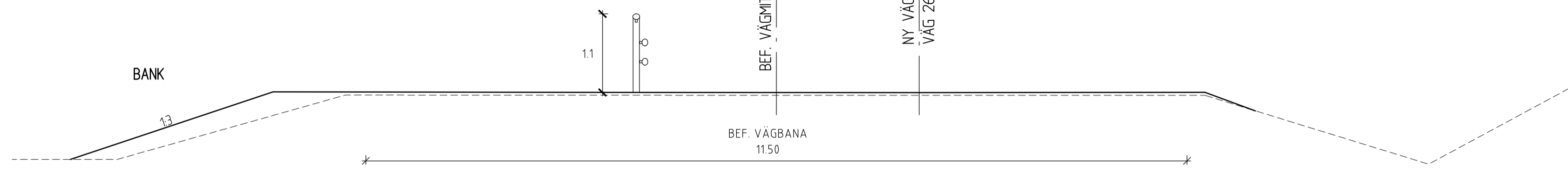
**[Rubrik 1]**

305T0101	Översiktsplan Väg 262 0/000-4/200  ÖVERSIKTSPLAN 1:10 000	2015-02-06	
305T0201	Illustrationsplan Väg 262 0/000-0/400  PLAN 1:1000	2015-02-06	
305T0202	Illustrationsplan Väg 262 0/400-0/940  PLAN 1:1000	2015-02-06	
305T0203	Illustrationsplan Väg 262 0/940-1/500  PLAN 1:1000	2015-02-06	
305T0204	Illustrationsplan Väg 262 1/500-2/040  PLAN 1:1000	2015-02-06	
305T0205	Illustrationsplan Väg 262 2/040-2/600	2015-02-06	

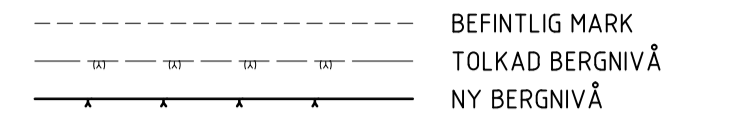
FILNAMN	INNEHÅLL	DATUM	LEVERANS/ÄNDRINGS PM
	PLAN 1:1000		
305T0206	Illustrationsplan Väg 262 2/600-3/140  PLAN 1:1000	2015-02-06	
305T0207	Illustrationsplan Väg 262 3/140-3/700  PLAN 1:1000	2015-02-06	
305T0208	Illustrationsplan Väg 262 3/700-4/200  PLAN 1:1000	2015-02-06	
305T0401	Typsektioner VÄG 262  SEKTION 1:50	2015-02-06	
305T0402	Typsektioner VÄG 262  SEKTION 1:50	2015-02-06	

TYPSEKTION

1:1  
BANK

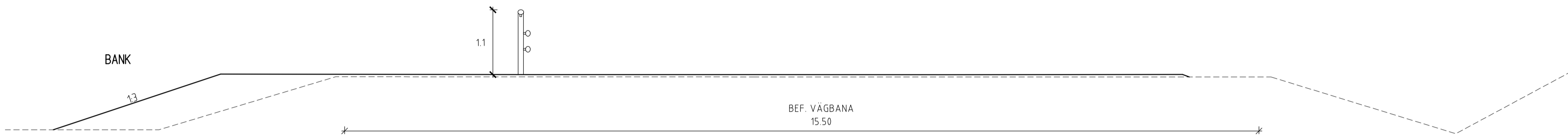


TECKENFÖRKLARING



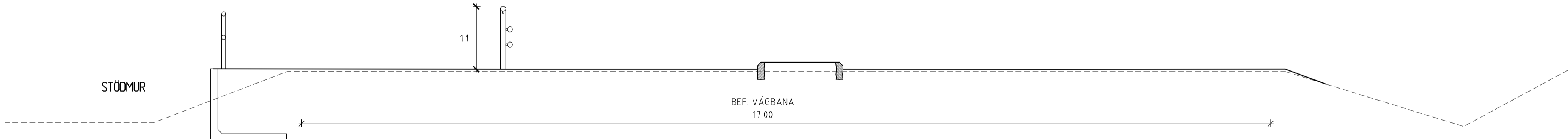
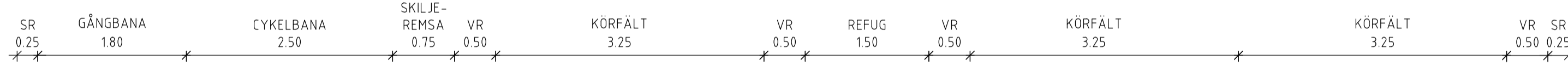
TYPSEKTION

2:1 VÄNSTERSVÄNGFÄLT  
BANK



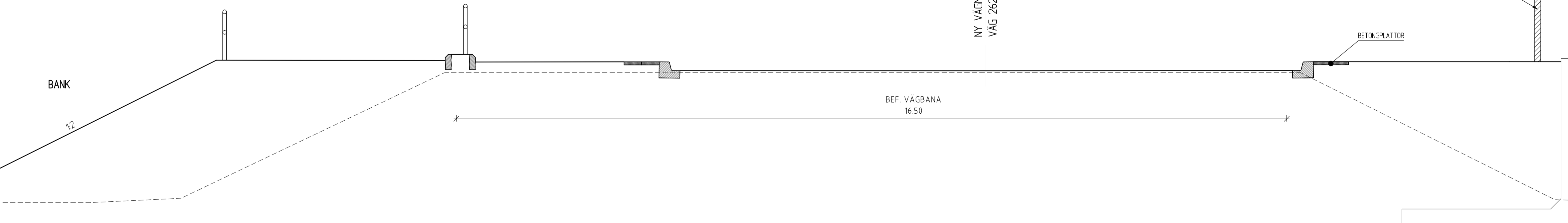
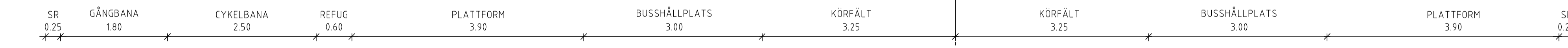
TYPSEKTION

2:1 VÄNSTERSVÄNGFÄLT  
MED REFUG OCH STÖDMUR



TYPSEKTION

BUSSHÄLLPLATSER



TYP AV PLAN  
**VÄGPLAN**

GRANSKNINGSSTATUS / SYFTE

HANDLINGSTYP  
**SAMRÅDSHANDLING**

DATUM  
2015-02-12

LEVERANS / ÄNDRINGS-PM

OBJEKT  
**Väg 262 Danderyd-Rösjön**

DELOMRÅDE / BANDEL  
**GC-väg**

ANLÄGGNINGSDI  
**3 TPL Danderyds k:a-TPL Viggbyholm**

OBJEKTNUMMER / KM  
131785

KONSTRUKTIONSNUMMER  
10198007

BESTÄLLARE  
**TRAFIKVERKET**

LEVERANTÖR  
**WSP**

SKAPAD AV  
V.ZILINSKIS/A.PÖRK

UPPRAGSNUMMER  
10198007

GODKÄND AV  
R. SUNDSTRÖM

AVDELNING

RITNINGSTYP  
**SEKTION**

TEKNIKOMRÅDE / INNEHÅLL  
**T Vägutformning och trafik**

BESKRIVNING  
Typsektioner

**VÄG 262**

SKALA  
**1:50**

FORMAT  
**A1**

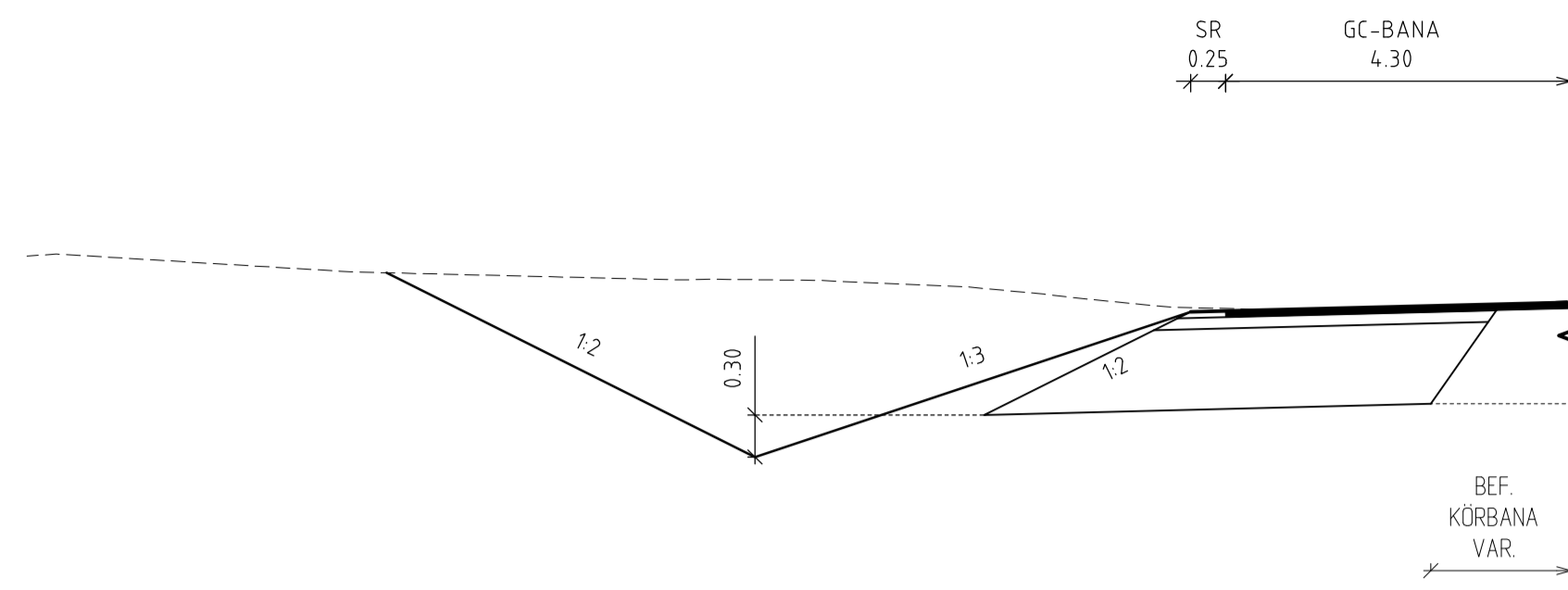
FÖRVALTNINGSNUMMER  
**305T0401**

BLAD NÄSTA BLAD BET

### TYPSEKTION

ÖPPET DIKE I JORDSKÄRNING

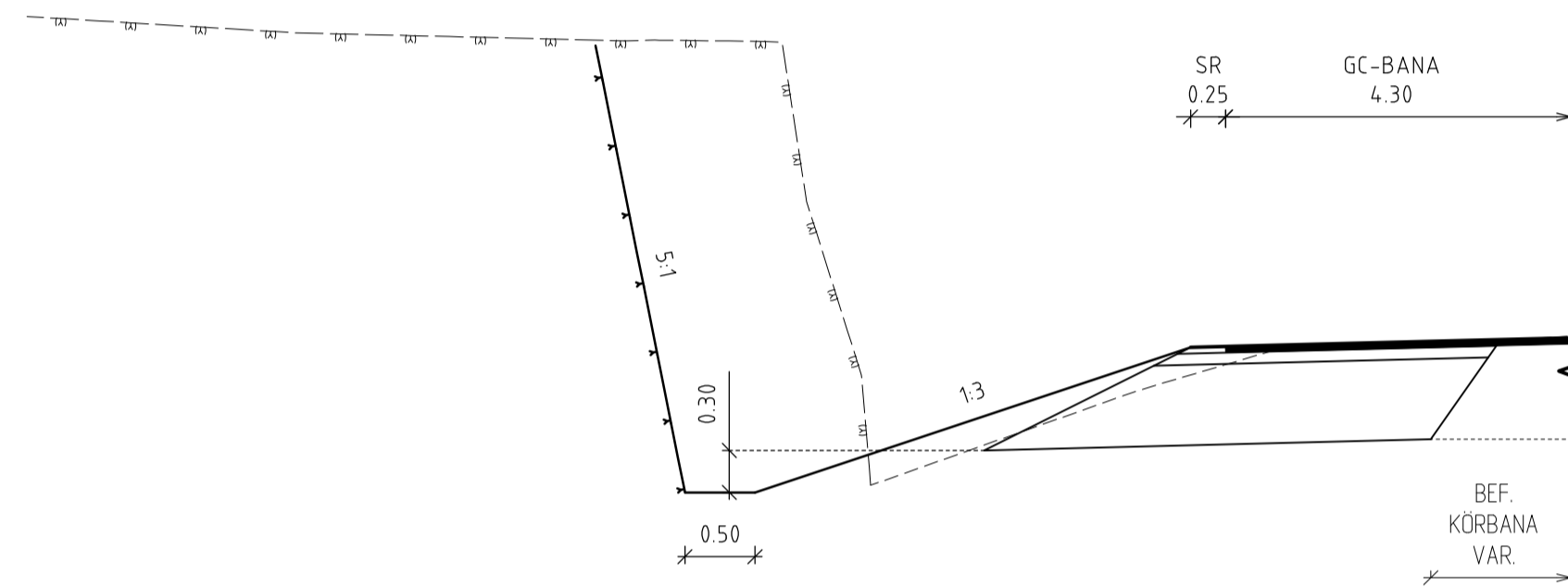
GÄLLER PÅ FÖLJANDE STRÄCKOR:  
 0/220-0/260  
 0/470-0/500  
 0/540-0/560  
 1/660-1/680  
 1/740-1/790  
 1/870-1/900  
 2/160-2/180  
 2/240-2/540  
 3/700-3/710  
 3/920-3/970



### TYPSEKTION

ÖPPET DIKE I BEGSKÄRNING

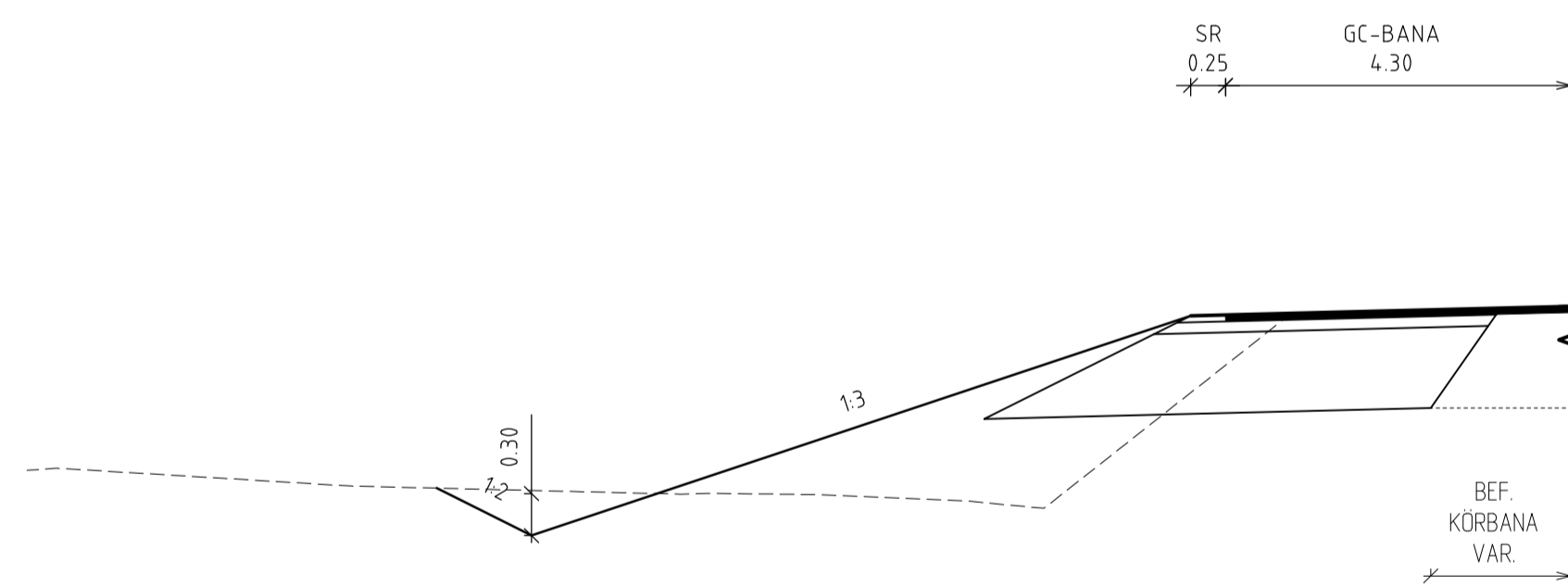
GÄLLER PÅ FÖLJANDE STRÄCKOR:  
 2/180-2/240



### TYPSEKTION

ÖPPET DIKE I BANK

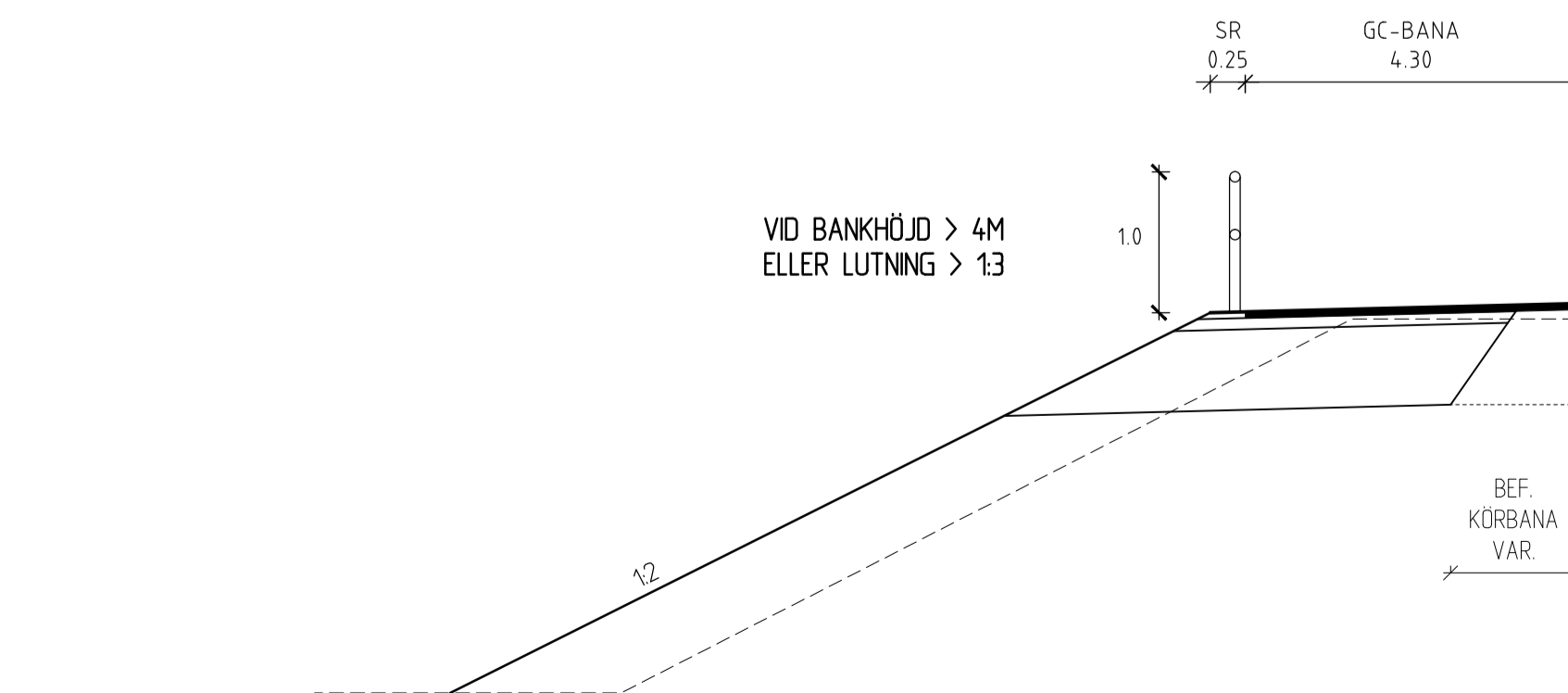
GÄLLER PÅ FÖLJANDE STRÄCKOR:  
 1/740-1/790  
 2/740-3/500  
 3/580-3/680



### TYPSEKTION

BANK MED RÄCKE

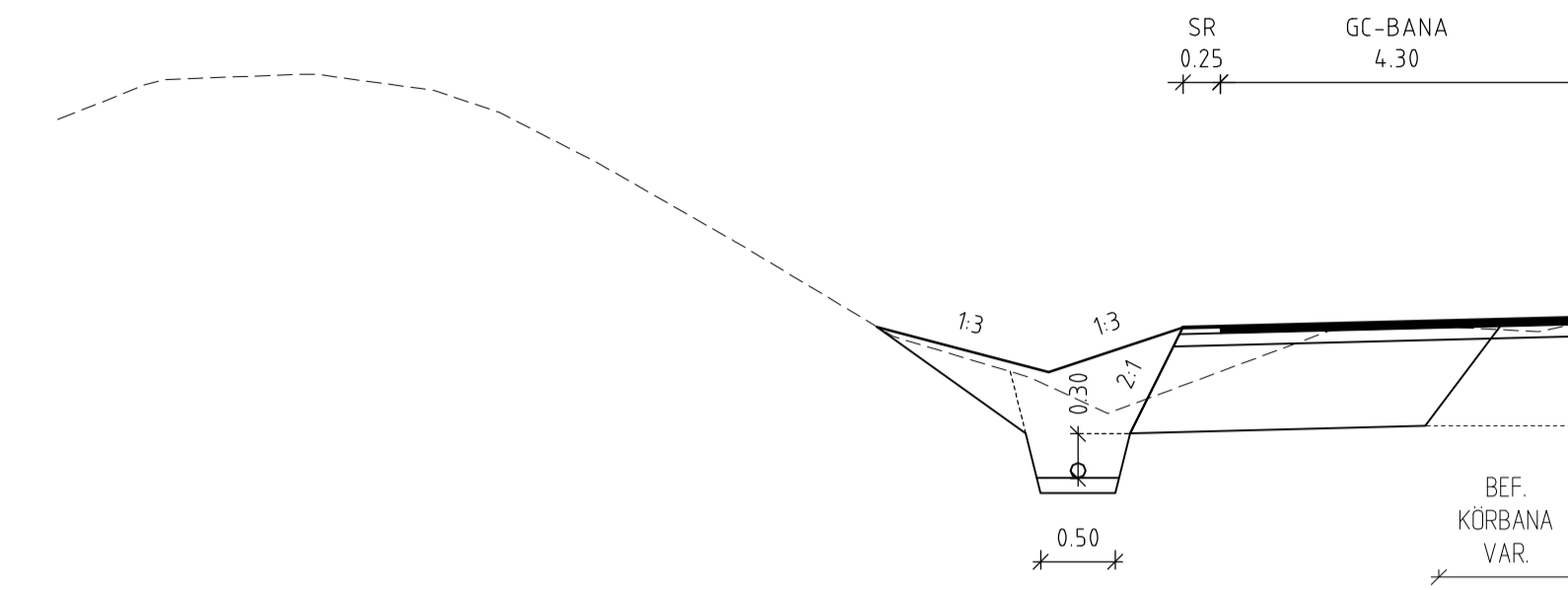
GÄLLER PÅ FÖLJANDE STRÄCKOR:  
 0/140-0/220  
 0/260-0/300  
 0/420-0/470  
 1/790-1/870  
 2/020-2/160  
 2/540-2/600  
 3/680-3/700  
 3/750-3/810



### TYPSEKTION

DRÄNERINGSDIKE VID FASTIGHETSGRÄNS  
 ALTERNATIVT BEFINTLIG BULLERVALL

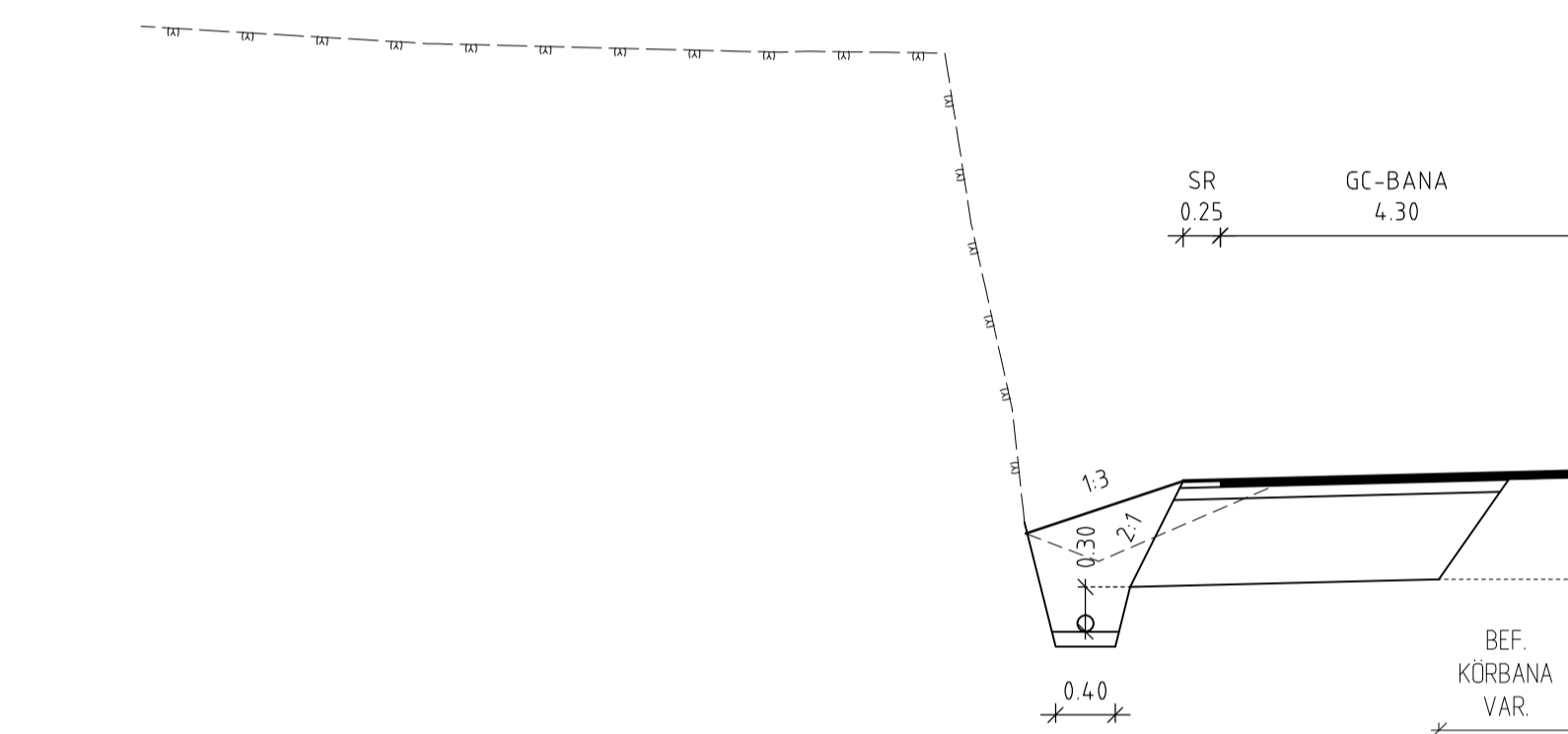
GÄLLER PÅ FÖLJANDE STRÄCKOR:  
 0/560-0/940  
 1/140-1/270  
 1/300-1/400  
 1/440-1/660



### TYPSEKTION

DRÄNERINGSDIKE VID  
 BEFINTLIG BERGSLÄNT

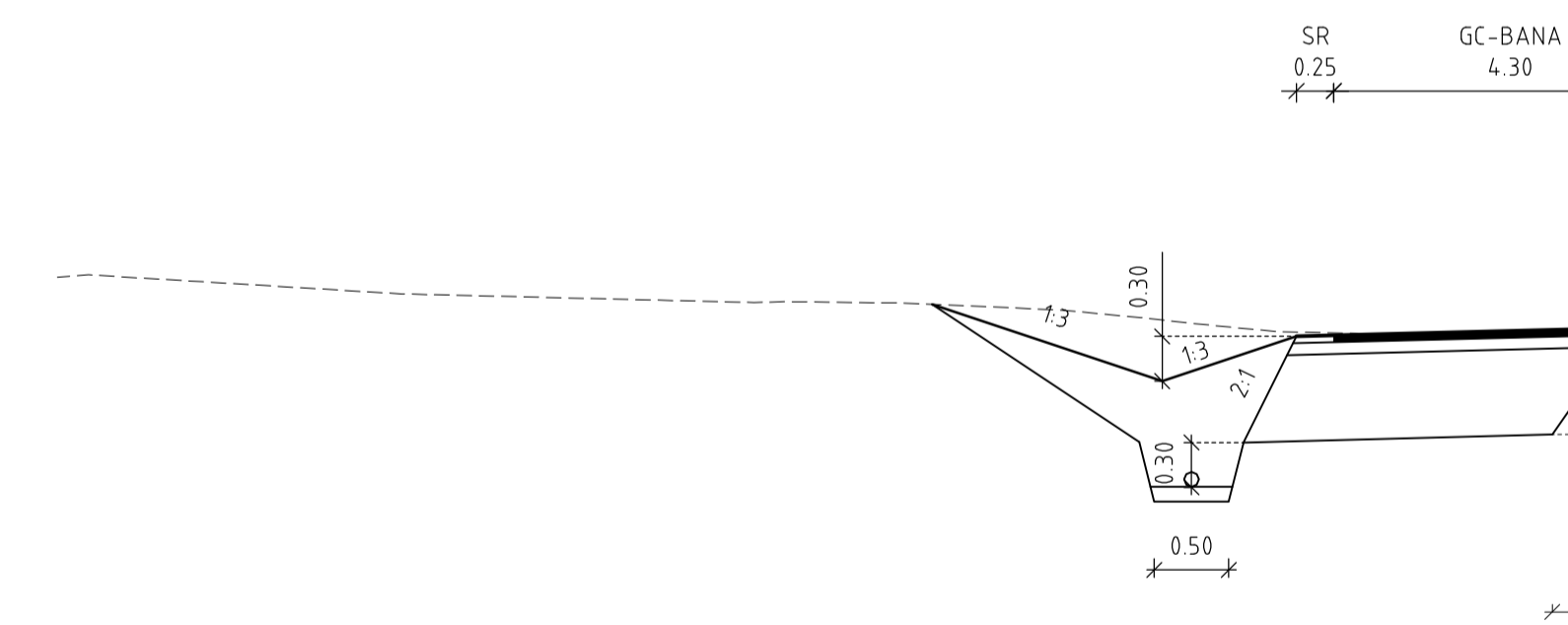
GÄLLER PÅ FÖLJANDE STRÄCKOR:  
 0/300-0/420  
 0/940-1/140  
 1/270-1/300  
 1/680-1/740  
 1/900-2/000  
 2/600-2/740  
 3/710-3/750  
 3/820-3/920



### TYPSEKTION

SKÄLDIKE MED DRÄNERING

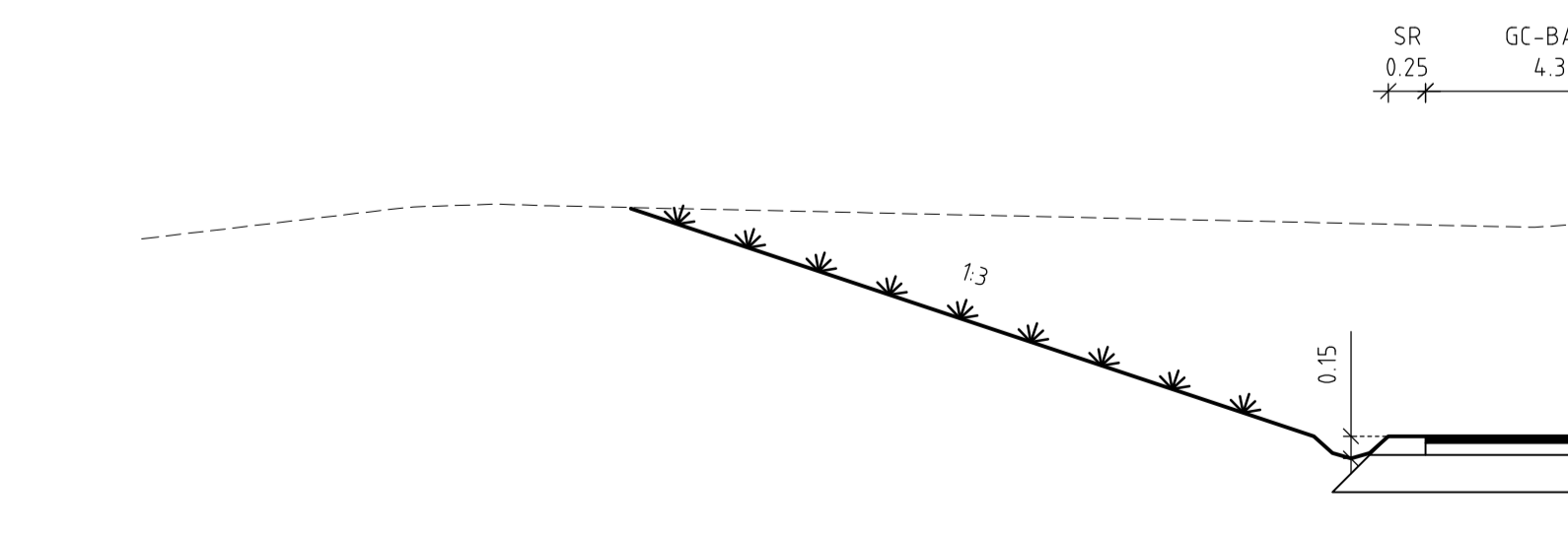
GÄLLER PÅ FÖLJANDE STRÄCKOR:  
 3/500-3/580



### TYPSEKTION

SKÄLDIKE VID GC-BANA UTAN DRÄNERING

GÄLLER GC-RAMPER



### TECKENFÖRKLARING

--- BEFINTLIG MARK  
 --- TOLKAD BERGNIVÅ  
 --- NY BERGNIVÅ

## VÄGPLAN

GRANSKNINGSSTATUS / SYFTE	
HANDLINGSTYP <b>SAMRÅDSHANDLING</b>	
DATUM 2015-02-12	LEVERANS / ÄNDRINGS-PM
OBJEKT <b>Väg 262 Danderyd-Rösjön GC-väg</b>	
DELOMRÅDE / BANDEL <b>3 TPL Danderyds k:a-TPL Viggbyholm</b>	
ANLÄGGNINGSDIEL 305 V262 och anslut vägar V om 81 delomr 3	OBJEKTSNUMMER / KM 131785
KONSTRUKTIONSNUMMER	LEVERANTÖR <b>WSP</b>
BESTÄLLARE <b>TRAFIKVERKET</b>	SKAPAD AV V.ZILINSKIS/A.PÖRK
UPPRAGSNUMMER 10198007	GODKÄND AV R. SUNDSTRÖM
SEKTIONSTYP <b>T Vägutformning och trafik</b>	AVDELNING
TEKNIKOMRÅDE / INNEHÅLL	
BESKRIVNING Typsektioner VÄG 262	
SKALA 1:50	FORMAT A1
RITINGSNUMMER 305T0402	FÖRVALTNINGSNUMMER
BLAD	NÄSTA BLAD
BET	