

**ANMÄRKNING**

KOORDINATSYSTEM I PLAN: SWEREF 99 13 30  
 KOORDINATSYSTEM I HÖJD: RH 2000  
 FASTIGHETSKARTA DATERAD: 2021-01-07

**TECKENFÖRKLARING**

- V** NYTT VÄGOMRÅDE, IANSPRÄKTAS MED VÄGRÄTT
- T<sub>1</sub>** TILLFÄLLIG NYTTJANDERÄTT FÖR ARBETSVÄGAR, MARKARBETEN OCH MASSUPPLAG
- T<sub>2</sub>** AVSER 24 MÅNADER FRÅN BYGGSTART
- T<sub>3</sub>** TILLFÄLLIG NYTTJANDERÄTT FÖR FÖRBIFARTER VID ARBETE MED TRUMMOR/LEDNINGAR. AVSER 24 MÅNADER FRÅN BYGGSTART.
- X X X** INDRAGNING AV VÄG FRÅN ALLMÄNT UNDERHÅLL.

**TECKENFÖRKLARING**

- GRÄNS FÖR VÄGOMRÅDE
- AVGRÄNSNING MELLAN OLIKA TYPER AV MARKANSPRÅK

**VERKSAMHETER SOM UNDTAS FRÅN FÖRBUD ENLIGT MB**

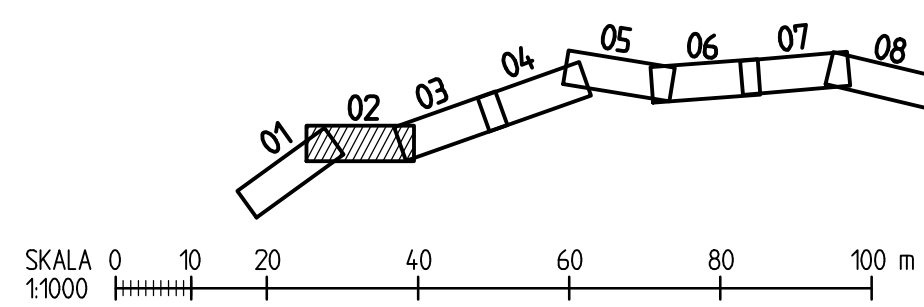
UNDTAGEN GÄLLER HELA PLANEN SKYLDIGHETEN ATT GÖRA ANMÄLAN FÖR SAMRÅD ENLIGT 12:6 MB GÄLLER INTE FÖR DE VERKSAMHETER OCH ÅTGÄRDER SOM BEHOVS FÖR ATT BYGGA VÄGEN OCH SOM FASTSTÄLLS OCH INGÅR I VÄGOMRÅDE FÖR ALLMÄN VÄG ELLER OMRÅDE FÖR TILLFÄLLIG NYTTJANDERÄTT FÖRBUD MOT ÅTGÄRDER INOM STRANDSKYDDSOmrÅDE (7:15 MB) GÄLLER INTE BYGGANDE AV ALLMÄN VÄG.

**SKYDDÅTGÄRDER OCH FÖRSIKTIGHETSMÅTT**

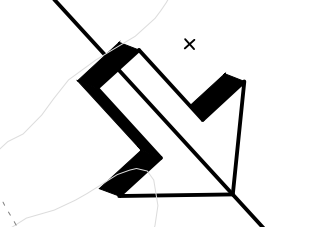
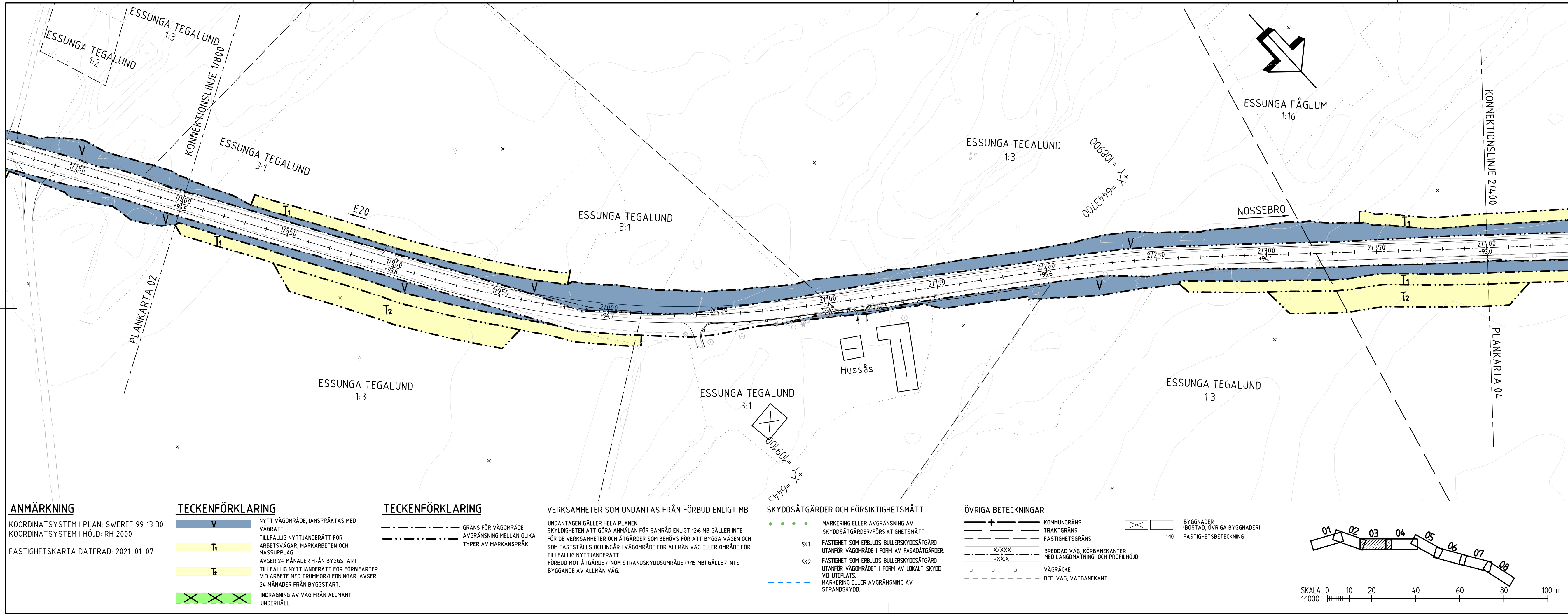
- MARKERING ELLER AVGRÄNSNING AV SKYDDÅTGÄRDER/FÖRSIKTIGHETSMÅTT
- SK1 FASTIGHET SOM ERBJUDS BULLERSKYDDÅTGÄRD UTANFÖR VÄGOMRÅDE I FORM AV FASADÅTGÄRDER
- SK2 FASTIGHET SOM ERBJUDS BULLERSKYDDÅTGÄRD UTANFÖR VÄGOMRÅDET I FORM AV LOKALT SKYDD VID UTEPLATS. MARKERING ELLER AVGRÄNSNING AV STRANDSKYDD.

**ÖVRIGA BETECKNINGAR**

- +— KOMMUNGRÄNS
- TRAKTGRÄNS
- FASTIGHETSGRÄNS
- BREDDAD VÄG, KÖRBANEKANTER, MED LANGDMÄTNING OCH PROFILHÖJD
- VÄGRÄCKE
- BEF. VÄG, VÄGBANEKANT
- 1:10 BYGGNADER (BOSTAD, ÖVRIGA BYGGNADER) FASTIGHETSBECKENNING



TYP AV PLAN		<b>VÄGPLAN</b>	
GRANSKNINGSSTATUS / SYFTE		<b>FÖR FASTSTÄLLELSE</b>	
HANDLINGSTYP		<b>FASTSTÄLLELSEHANDLING</b>	
DATUM	2021-02-19	LEVERANS / ÄNDRINGS-PM	
OBJEKT	<b>VÄG 2504, DELEN VÄG 2503 SÖDRA HÄRENE (E20)</b>		
DELOMRÅDE / BANDEL	<b>ETAPP 1: S HÄRENE (E20) - FÅGLUM</b>		
ANLÄGGNINGSDEL	01		
OBJEKTNUMMER / KM	163829	KONSTRUKTIONSNUMMER	
BESTÄLLARE	<b>TRAFIKVERKET</b>	LEVERANTÖR	<b>SWECO</b>
SKAPAD AV	T SJÖSTRAND	UPPDRAGSNUMMER	12706304
GODKÄND AV	A.JOHANSSON	AVDELNING	22355
RITNINGSTYP	<b>PLANKARTA</b>		
TEKNIKOMRÅDE / INNEHÅLL	<b>VÄGUTFORMNING OCH TRAFIK</b>		
BESKRIVNING	<b>STANDARDHÖJANDE ÅTGÄRDER VÄG 2504 KM 1/200 - 1/800</b>		
SKALA	1:1000	FORMAT	A3FF
RITNINGSNUMMER	1 01 T 02 02	BLAD	NÄSTA BLAD BET



**ANMÄRKNING**  
 KOORDINATSYSTEM I PLAN: SWEREF 99 13 30  
 KOORDINATSYSTEM I HÖJD: RH 2000  
 FASTIGHETSKARTA DATERAD: 2021-01-07

**TECKENFÖRKLARING**

	NYTT VÄGOMRÅDE, IANSKRÄKTAS MED VÄGRÄTT
	TILLFÄLLIG NYTTJANDERÄTT FÖR ARBETSVÄGAR, MARKARBETEN OCH MASSUPPLAG AVSER 24 MÅNADER FRÅN BYGGSTART
	TILLFÄLLIG NYTTJANDERÄTT FÖR FÖRBIFARTER VID ARBETE MED TRUMMOR/LEDNINGAR. AVSER 24 MÅNADER FRÅN BYGGSTART.
	INDRAGNING AV VÄG FRÅN ALLMÄNT UNDERHÅLL.

**TECKENFÖRKLARING**

	GRÄNS FÖR VÄGOMRÅDE
	AVGRÄNSNING MELLAN OLIKA TYPER AV MARKANSPRÅK

**VERKSAMHETER SOM UNDTAGS FRÅN FÖRBUD ENLIGT MB**

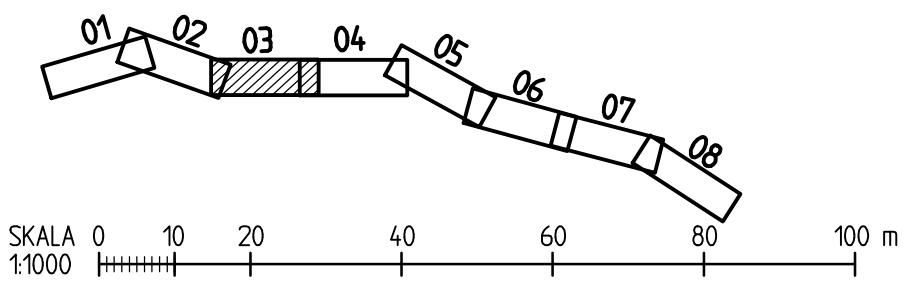
UNDTAGEN GÄLLER HELA PLANEN  
 SKYLDIGHETEN ATT GÖRA ANMÄLAN FÖR SAMRÅD ENLIGT 12-6 MB GÄLLER INTE FÖR DE VERKSAMHETER OCH ÅTGÄRDER SOM BEHOVS FÖR ATT BYGGA VÄGEN OCH SOM FASTSTÄLLS OCH INGÅR I VÄGOMRÅDE FÖR ALLMÄN VÄG ELLER OMRÅDE FÖR TILLFÄLLIG NYTTJANDERÄTT  
 FÖRBUD MOT ÅTGÄRDER INOM STRANDSKYDDSOmrÅDE (7:15 MB) GÄLLER INTE BYGGANDE AV ALLMÄN VÄG.

**SKYDDSÅTGÄRDER OCH FÖRSIKTIGHETSMÅTT**

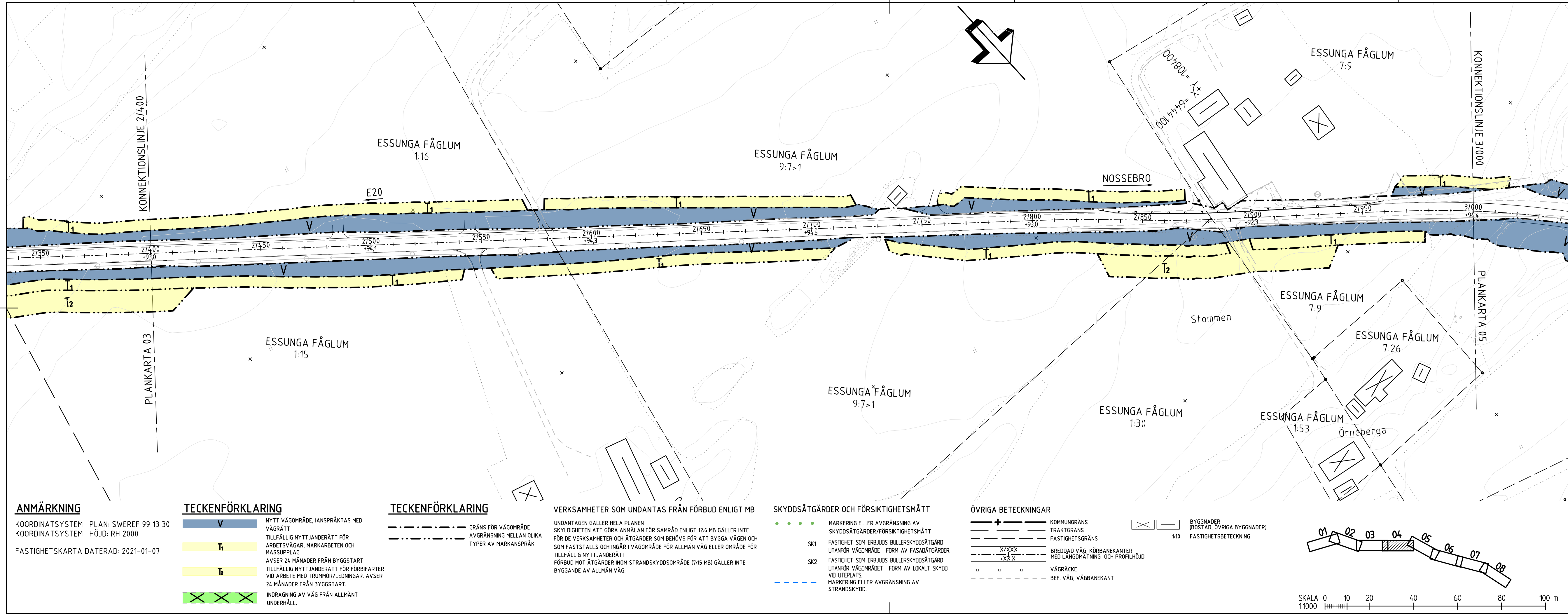
	MARKERING ELLER AVGRÄNSNING AV SKYDDSÅTGÄRDER/FÖRSIKTIGHETSMÅTT
SK1	FASTIGHET SOM ERBJUDS BULLERSKYDDSÅTGÄRD UTANFÖR VÄGOMRÅDE I FORM AV FASADÅTGÄRDER
SK2	FASTIGHET SOM ERBJUDS BULLERSKYDDSÅTGÄRD UTANFÖR VÄGOMRÅDET I FORM AV LOKALT SKYDD VID UTEPLATS.
	MARKERING ELLER AVGRÄNSNING AV STRANDSKYDD.

**ÖVRIGA BETECKNINGAR**

	KOMMUNGRÄNS
	TRAKTGRÄNS
	FASTIGHETSGRÄNS
	BREDDAD VÄG, KÖRBANEKANTER MED LÅNGMÄTNING OCH PROFILHÖJD
	VÄGRÄCKE
	BEF. VÄG, VÄGBANEKANT
	BYGGNADER (BOSTAD, ÖVRIGA BYGGNADER)
	FASTIGHETSBECKENING



TYP AV PLAN				<b>VÄGPLAN</b>			
GRANSKNINGSSTATUS / SYFTE				<b>FÖR FASTSTÄLLELSE</b>			
HANDLINGSTYP				<b>FASTSTÄLLELSEHANDLING</b>			
DATUM		2021-02-19		LEVERANS / ÄNDRINGS-PM			
OBJEKT				<b>VÄG 2504, DELEN VÄG 2503 SÖDRA HÄRENE (E20)</b>			
DELOMRÅDE / BANDEL				<b>ETAPP 1: S HÄRENE (E20) - FÅGLUM</b>			
ANLÄGGNINGSDEL				01			
OBJEKTNUMMER / KM		163829		KONSTRUKTIONSNUMMER			
BESTÄLLARE				LEVERANTÖR			
SKAPAD AV		T SJÖSTRAND		UPPDRAGSNUMMER		12706304	
GODKÄND AV		A.JOHANSSON		AVDELNING		22355	
RITNINGSTYP				<b>PLANKARTA</b>			
TEKNIKOMRÅDE / INNEHÅLL				<b>VÄGUTFORMNING OCH TRAFIK</b>			
BESKRIVNING				<b>STANDARDHÖJANDE ÅTGÄRDER VÄG 2504 KM 1/800 - 2/400</b>			
SKALA		1:1000		FORMAT		A3FF	
RITNINGSNUMMER		1 01 T 02 03		FÖRVALTNINGSNUMMER			
BLAD				NÄSTA BLAD		BET	



TYP AV PLAN		<b>VÄGPLAN</b>	
GRANSKNINGSSTATUS / SYFTE		<b>FÖR FASTSTÄLLELSE</b>	
HANDLINGSTYP		<b>FASTSTÄLLELSEHANDLING</b>	
DATUM	2021-02-19	LEVERANS / ÄNDRINGS-PM	
OBJEKT	<b>VÄG 2504, DELEN VÄG 2503 SÖDRA HÄRENE (E20)</b>		
DELOMRÅDE / BANDEL	<b>ETAPP 1: S HÄRENE (E20) - FÅGLUM</b>		
ANLÄGGNINGSDEL	01		
OBJEKTNUMMER / KM	163829	KONSTRUKTIONSNUMMER	
BESTÄLLARE	<b>TRAFIKVERKET</b>	LEVERANTÖR	<b>SWECO</b>
SKAPAD AV	T SJÖSTRAND	UPPDRAGSNUMMER	12706304
GODKÄND AV	A.JOHANSSON	AVDELNING	22355
RITNINGSTYP	<b>PLANKARTA</b>		
TEKNIKOMRÅDE / INNEHÅLL	<b>VÄGUTFORMNING OCH TRAFIK</b>		
BESKRIVNING	<b>STANDARDHÖJANDE ÅTGÄRDER VÄG 2504 KM 2/400 - 3/000</b>		
SKALA	1:1000	FORMAT	A3FF
RITNINGSNUMMER	1 01 T 02 04	BLAD	NÄSTA BLAD BET

**ANMÄRKNING**  
 KOORDINATSYSTEM I PLAN: SWEREF 99 13 30  
 KOORDINATSYSTEM I HÖJD: RH 2000  
 FASTIGHETSKARTA DATERAD: 2021-01-07

**TECKENFÖRKLARING**

**V** NYTT VÄGOMRÅDE, IANSPRÄKTAS MED VÄGRÄTT

**T<sub>1</sub>** TILLFÄLLIG NYTTJANDERÄTT FÖR ARBETSVÄGAR, MARKARBETEN OCH MASSUPPLAG

**T<sub>2</sub>** AVSER 24 MÅNADER FRÅN BYGGSTART TILLFÄLLIG NYTTJANDERÄTT FÖR FÖRBIFARTER VID ARBETE MED TRUMMOR/LEDNINGAR. AVSER 24 MÅNADER FRÅN BYGGSTART.

**X** INDRAGNING AV VÄG FRÅN ALLMÄNT UNDERHÅLL.

**TECKENFÖRKLARING**

GRÄNS FÖR VÄGOMRÅDE

AVGRÄNSNING MELLAN OLIKA TYPER AV MARKANSPRÅK

**VERKSAMHETER SOM UNDANTAS FRÅN FÖRBUD ENLIGT MB**

UNDANTAGEN GÄLLER HELA PLANEN SKYLDIGHETEN ATT GÖRA ANMÄLAN FÖR SAMRÅD ENLIGT 12:6 MB GÄLLER INTE FÖR DE VERKSAMHETER OCH ÅTGÄRDER SOM BEHOVS FÖR ATT BYGGA VÄGEN OCH SOM FASTSTÄLLS OCH INGÅR I VÄGOMRÅDE FÖR ALLMÄN VÄG ELLER OMRÅDE FÖR TILLFÄLLIG NYTTJANDERÄTT FÖRBUD MOT ÅTGÄRDER INOM STRANDSKYDDSOmrÅDE (7:15 MB) GÄLLER INTE BYGGANDE AV ALLMÄN VÄG.

**SKYDDSÅTGÄRDER OCH FÖRSIKTIGHETSMÅTT**

SK1 FASTIGHET SOM ERBJUDS BULLERSKYDDSÅTGÄRD UTANFÖR VÄGOMRÅDE I FORM AV FASADÅTGÄRDER.

SK2 FASTIGHET SOM ERBJUDS BULLERSKYDDSÅTGÄRD UTANFÖR VÄGOMRÅDET I FORM AV LOKALT SKYDD VID UTEPLATS. MARKERING ELLER AVGRÄNSNING AV STRANDSKYDD.

**ÖVRIGA BETECKNINGAR**

KOMMUNGRÄNS

TRAKTGRÄNS

FASTIGHETSGRÄNS

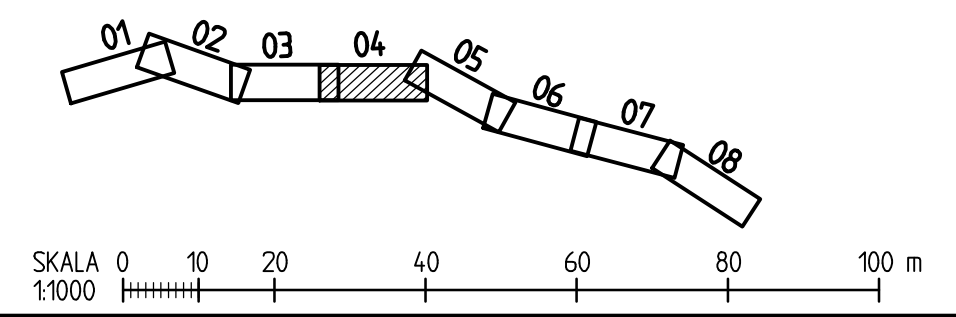
BREDDAD VÄG, KÖRBANEKANTER MED LÅNGMÄTNING OCH PROFILHÖJD

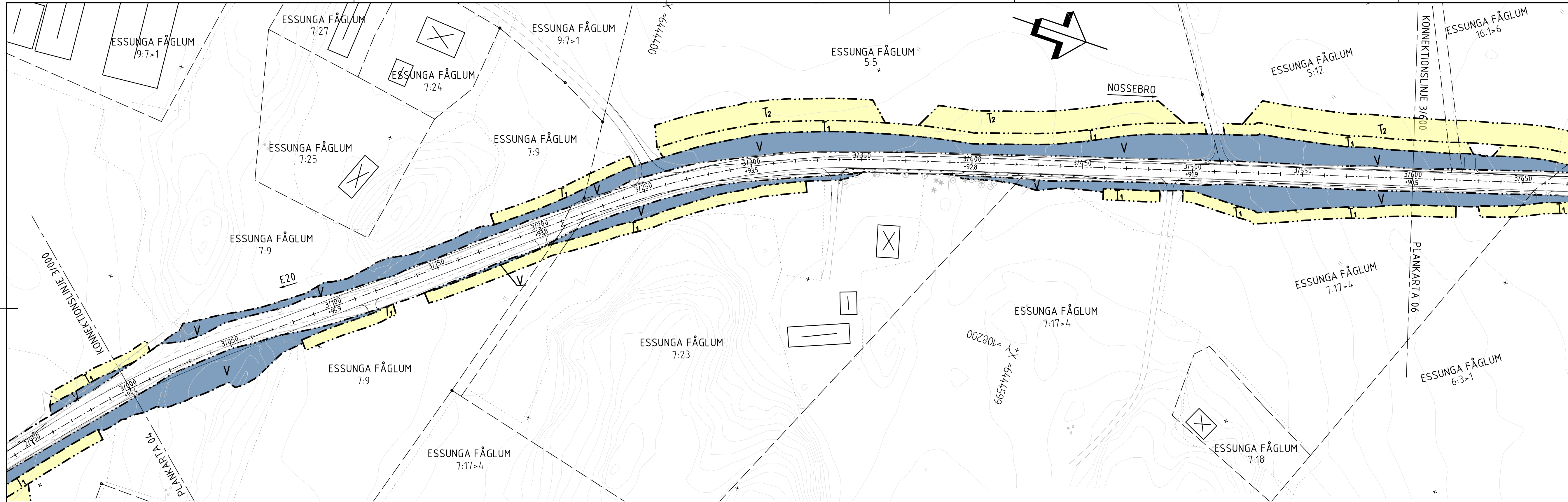
VÄGRÄCKE

BEF. VÄG, VÄGBANEKANT

BYGGNADER (BOSTAD, ÖVRIGA BYGGNADER)

1:10 FASTIGHETSBECKENNING





**ANMÄRKNING**  
 KOORDINATSYSTEM I PLAN: SWEREF 99 13 30  
 KOORDINATSYSTEM I HÖJD: RH 2000  
 FASTIGHETSKARTA DATERAD: 2021-01-07

**TECKENFÖRKLARING**

**V** NYTT VÄGOMRÅDE, IANSPRÅKTAS MED VÄGRÄTT  
 TILLFÄLLIG NYTTJANDERÄTT FÖR ARBETSVÄGAR, MARKARBETEN OCH MASSUPPLAG  
 AVSER 24 MÅNADER FRÅN BYGGSTART

**T1** TILLFÄLLIG NYTTJANDERÄTT FÖR FÖRBIFARTER VID ARBETE MED TRUMMOR/LEDNINGAR. AVSER 24 MÅNADER FRÅN BYGGSTART.

**T2** INDRAGNING AV VÄG FRÅN ALLMÄNT UNDERHÅLL.

**TECKENFÖRKLARING**

GRÄNS FÖR VÄGOMRÅDE  
 AVGRÄNSNING MELLAN OLIKA TYPER AV MARKANSPRÅK

**VERKSAMHETER SOM UNDANTAS FRÅN FÖRBUD ENLIGT MB**

UNDANTAGEN GÄLLER HELA PLANEN SKYLDIGHETEN ATT GÖRA ANMÄLAN FÖR SAMRÅD ENLIGT 12.6 MB GÄLLER INTE FÖR DE VERKSAMHETER OCH ÅTGÄRDER SOM BEHOVS FÖR ATT BYGGA VÄGEN OCH SOM FASTSTÄLLS OCH INGÅR I VÄGOMRÅDE FÖR ALLMÄN VÄG ELLER OMRÅDE FÖR TILLFÄLLIG NYTTJANDERÄTT FÖRBUD MOT ÅTGÄRDER INOM STRANDSKYDDSRÅDE (7:15 MB) GÄLLER INTE BYGGANDE AV ALLMÄN VÄG.

**SKYDDÅTGÄRDER OCH FÖRSIKTIGHETSMÅTT**

••••• MARKERING ELLER AVGRÄNSNING AV SKYDDÅTGÄRDER/FÖRSIKTIGHETSMÅTT

SK1 FASTIGHET SOM ERBJUDS BULLERSKYDDÅTGÄRD UTANFÖR VÄGOMRÅDE I FORM AV FASADÅTGÄRDER

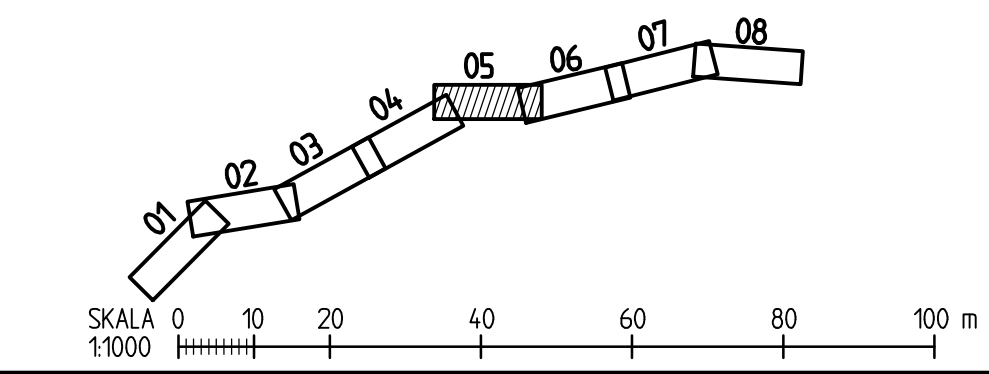
SK2 FASTIGHET SOM ERBJUDS BULLERSKYDDÅTGÄRD UTANFÖR VÄGOMRÅDET I FORM AV LOKALT SKYDD VID UTEPLATS. MARKERING ELLER AVGRÄNSNING AV STRANDSKYDD.

**ÖVRIGA BETECKNINGAR**

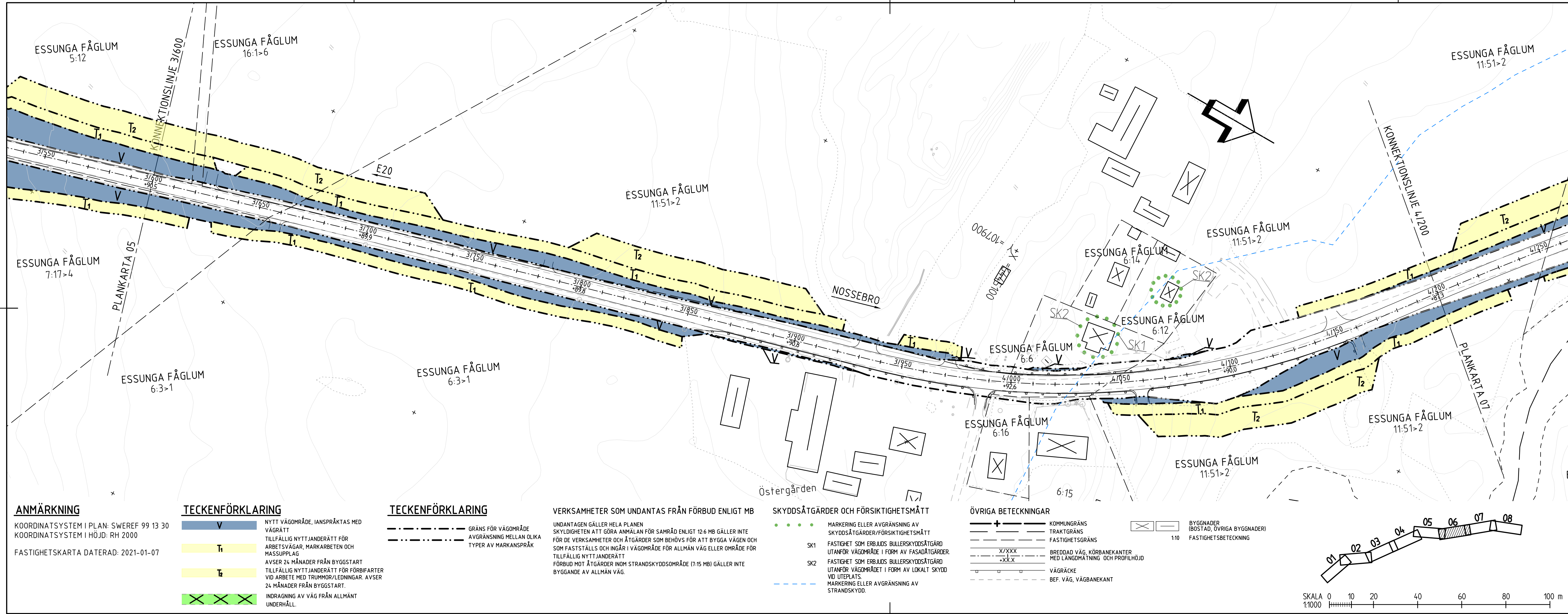
—+— KOMMUNGRÄNS  
 — TRAKTGRÄNS  
 — FASTIGHETSGRÄNS

—x/xxx— BREDDAD VÄG, KÖRBANEKANTER MED LÅNGMÄTNING OCH PROFILHÖJD  
 —xx x— VÄGRÄCKE  
 — VÄGRÄCKE  
 — BEF. VÄG, VÄGBANEKANT

⊗ — BYGGNADER (BOSTAD, ÖVRIGA BYGGNADER)  
 1:10 — FASTIGHETSBETECKNING



TYP AV PLAN		<b>VÄGPLAN</b>	
GRANSKNINGSSTATUS / SYFTE		<b>FÖR FASTSTÄLLELSE</b>	
HANDLINGSTYP		<b>FASTSTÄLLELSEHANDLING</b>	
DATUM	2021-02-19	LEVERANS / ÄNDRINGS-PM	
OBJEKT	<b>VÄG 2504, DELEN VÄG 2503 SÖDRA HÄRENE (E20)</b>		
DELOMRÅDE / BANDEL	ETAPP 1: S HÄRENE (E20) - FÅGLUM		
ANLÄGGNINGSDEL	01		
OBJEKTNUMMER / KM	163829	KONSTRUKTIONNUMMER	
BESTÄLLARE	<b>TRAFIKVERKET</b>	LEVERANTÖR	<b>SWECO</b>
SKAPAD AV	T SJÖSTRAND	UPPDRAGSNUMMER	12706304
GODKÄND AV	A.JOHANSSON	AVDELNING	22355
RITNINGSTYP	<b>PLANKARTA</b>		
TEKNIKOMRÅDE / INNEHÅLL	<b>VÄGUTFORMNING OCH TRAFIK</b>		
BESKRIVNING	<b>STANDARDHÖJANDE ÅTGÄRDER VÄG 2504 KM 3/000 - 3/600</b>		
SKALA	1:1000	FORMAT	A3FF
RITNINGNUMMER	1 01 T 02 05	FÖRVALTNINGSNUMMER	
		BLAD	NÄSTA BLAD BET



**ANMÄRKNING**  
 KOORDINATSYSTEM I PLAN: SWEREF 99 13 30  
 KOORDINATSYSTEM I HÖJD: RH 2000  
 FASTIGHETSKARTA DATERAD: 2021-01-07

**TECKENFÖRKLARING**

**V** NYTT VÄGOMRÅDE, IANSPRÅKTAS MED VÄGRÄTT

**T<sub>1</sub>** TILLFÄLLIG NYTTJANDERÄTT FÖR ARBETSVÄGAR, MARKARBETEN OCH MASSUPPLAG

**T<sub>2</sub>** AVSER 24 MÅNADER FRÅN BYGGSTART TILLFÄLLIG NYTTJANDERÄTT FÖR FÖRBIFARTER VID ARBETE MED TRUMMOR/LEDNINGAR. AVSER 24 MÅNADER FRÅN BYGGSTART.

**X X X** INDRAGNING AV VÄG FRÅN ALLMÄNT UNDERHÅLL.

**TECKENFÖRKLARING**

GRÄNS FÖR VÄGOMRÅDE

AVGRÄNSNING MELLAN OLIKA TYPER AV MARKANSPRÅK

**VERKSAMHETER SOM UNDANTAS FRÅN FÖRBUD ENLIGT MB**

UNDANTAGEN GÄLLER HELA PLANEN SKYLDIGHETEN ATT GÖRA ANMÄLAN FÖR SAMRÅD ENLIGT 12:6 MB GÄLLER INTE FÖR DE VERKSAMHETER OCH ÅTGÄRDER SOM BEHOVS FÖR ATT BYGGA VÄGEN OCH SOM FASTSTÄLLS OCH INGÅR I VÄGOMRÅDE FÖR ALLMÄN VÄG ELLER OMRÅDE FÖR TILLFÄLLIG NYTTJANDERÄTT FÖRBUD MOT ÅTGÄRDER INOM STRANDSKYDDSOmrÅDE (7:15 MB) GÄLLER INTE BYGGANDE AV ALLMÄN VÄG.

**SKYDDSAÅTGÄRDER OCH FÖRSIKTIGHETSMÅTT**

SK1 MARKERING ELLER AVGRÄNSNING AV SKYDDSAÅTGÄRDER/FÖRSIKTIGHETSMÅTT

SK2 FASTIGHET SOM ERBJUDS BULLERSKYDDSAÅTGÄRD UTANFÖR VÄGOMRÅDE I FORM AV FASADÅTGÄRDER

FASTIGHET SOM ERBJUDS BULLERSKYDDSAÅTGÄRD UTANFÖR VÄGOMRÅDET I FORM AV LOKALT SKYDD VID UTEPLATS.

MARKERING ELLER AVGRÄNSNING AV STRANDSKYDD.

**ÖVRIGA BETECKNINGAR**

KOMMUNGRÄNS

TRAKTGRÄNS

FASTIGHETSGRÄNS

BREDDAD VÄG, KÖRBANEKANTER MED LÅNGMÄTNING OCH PROFILHÖJD

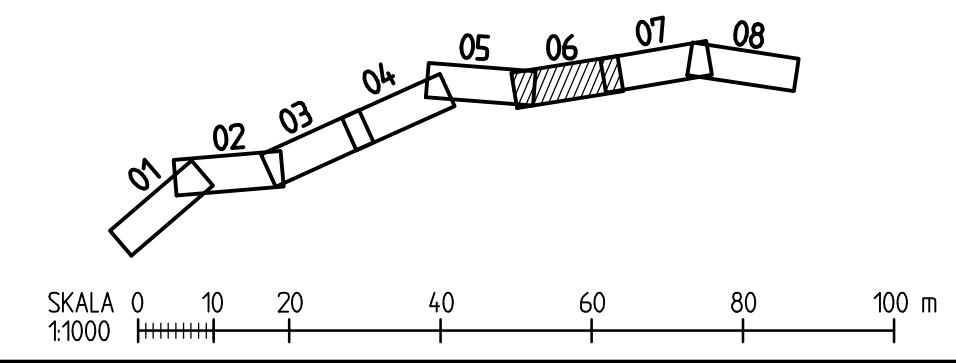
VÄGRÄCKE

BEF. VÄG, VÄGBANEKANT

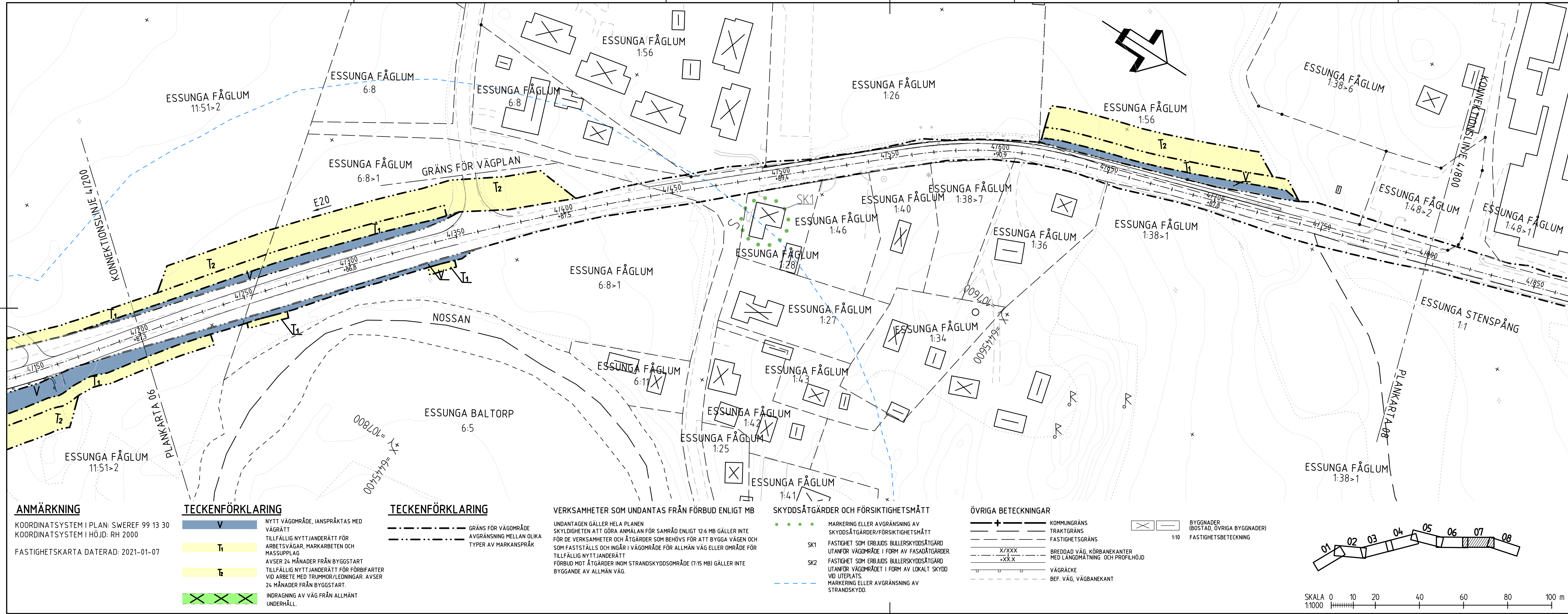
BYGGNADER (BOSTAD, ÖVRIGA BYGGNADER)

FASTIGHETSBEDECKNING

1:10



TYP AV PLAN		<b>VÄGPLAN</b>	
GRANSKNINGSSTATUS / SYFTE		<b>FÖR FASTSTÄLLELSE</b>	
HANDLINGSTYP		<b>FASTSTÄLLELSEHANDLING</b>	
DATUM	2021-02-19	LEVERANS / ÄNDRINGS-PM	
OBJEKT	<b>VÄG 2504, DELEN VÄG 2503 SÖDRA HÄRENE (E20)</b>		
DELOMRÅDE / BANDEL	<b>ETAPP 1: S HÄRENE (E20) - FÅGLUM</b>		
ANLÄGGNINGSDDEL	01		
OBJEKTNUMMER / KM	163829	KONSTRUKTIONSNUMMER	
BESTÄLLARE	<b>TRAFIKVERKET</b>	LEVERANTÖR	<b>SWECO</b>
SKAPAD AV	T SJÖSTRAND	UPPDRAGSNUMMER	12706304
GODKÄND AV	A.JOHANSSON	AVDELNING	22355
RITNINGSTYP	<b>PLANKARTA</b>		
TEKNIKOMRÅDE / INNEHÅLL	<b>VÄGUTFORMNING OCH TRAFIK</b>		
BESKRIVNING	<b>STANDARDHÖJANDE ÅTGÄRDER VÄG 2504 KM 3/600 - 4/200</b>		
SKALA	1:1000	FORMAT	A3FF
RITNINGSNUMMER	1 01 T 02 06	FÖRVALTNINGSNUMMER	
		BLAD	NÄSTA BLAD
		BET	



**ANMÄRKNING**  
 KOORDINATSYSTEM I PLAN: SWEREF 99 13 30  
 KOORDINATSYSTEM I HÖJD: RH 2000  
 FASTIGHETSKARTA DATERAD: 2021-01-07

**TECKENFÖRKLARING**

**V** NYTT VÄGOMRÅDE, IANSPRÄKTAS MED VÄGRÄTT

**T<sub>1</sub>** TILLFÄLLIG NYTTJANDERÄTT FÖR ARBETSVÄGAR, MARKARBETEN OCH MASSUPPLAG

**T<sub>2</sub>** AVSER 24 MÅNADER FRÅN BYGGSTART TILLFÄLLIG NYTTJANDERÄTT FÖR FÖRBIFARTER VID ARBETE MED TRUMMOR/LEDNINGAR. AVSER 24 MÅNADER FRÅN BYGGSTART.

**X X X** INDRAGNING AV VÄG FRÅN ALLMÄNT UNDERHÅLL.

**TECKENFÖRKLARING**

--- GRÄNS FÖR VÄGOMRÅDE

--- AVGRÄNSNING MELLAN OLIKA TYPER AV MARKANSPRÅK

**VERKSAMHETER SOM UNDANTAS FRÅN FÖRBUD ENLIGT MB**

UNDANTAGEN GÄLLER HELA PLANEN SKYLDIGHETEN ATT GÖRA ANMÄLAN FÖR SAMRÅD ENLIGT 12:6 MB GÄLLER INTE FÖR DE VERKSAMHETER OCH ÅTGÄRDER SOM BEHOVS FÖR ATT BYGGA VÄGEN OCH SOM FASTSTÄLLS OCH INGÅR I VÄGOMRÅDE FÖR ALLMÄN VÄG ELLER OMRÅDE FÖR TILLFÄLLIG NYTTJANDERÄTT FÖRBUD MOT ÅTGÄRDER INOM STRANDSKYDDSOmrÅDE (7:15 MB) GÄLLER INTE BYGGANDE AV ALLMÄN VÄG.

**SKYDDÅTGÄRDER OCH FÖRSIKTIGHETSMÅTT**

••••• MARKERING ELLER AVGRÄNSNING AV SKYDDÅTGÄRDER/FÖRSIKTIGHETSMÅTT

SK1 FASTIGHET SOM ERBJUDS BULLERSKYDDÅTGÄRD UTANFÖR VÄGOMRÅDE I FORM AV FASADÅTGÄRDER

SK2 FASTIGHET SOM ERBJUDS BULLERSKYDDÅTGÄRD UTANFÖR VÄGOMRÅDET I FORM AV LOKALT SKYDD VID UTEPLATS.

--- MARKERING ELLER AVGRÄNSNING AV STRANDSKYDD.

**ÖVRIGA BETECKNINGAR**

---+--- KOMMUNGRÄNS

--- TRAKTGRÄNS

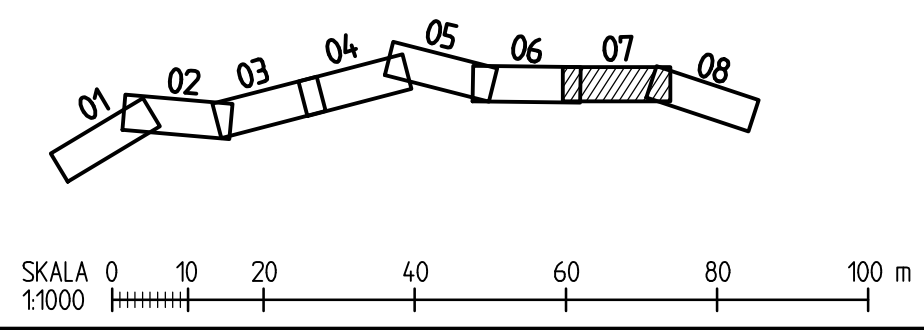
--- FASTIGHETSGRÄNS

--- BREDDAD VÄG, KÖRBANEKANTER MED LÅNGMÄTNING OCH PROFILHÖJD

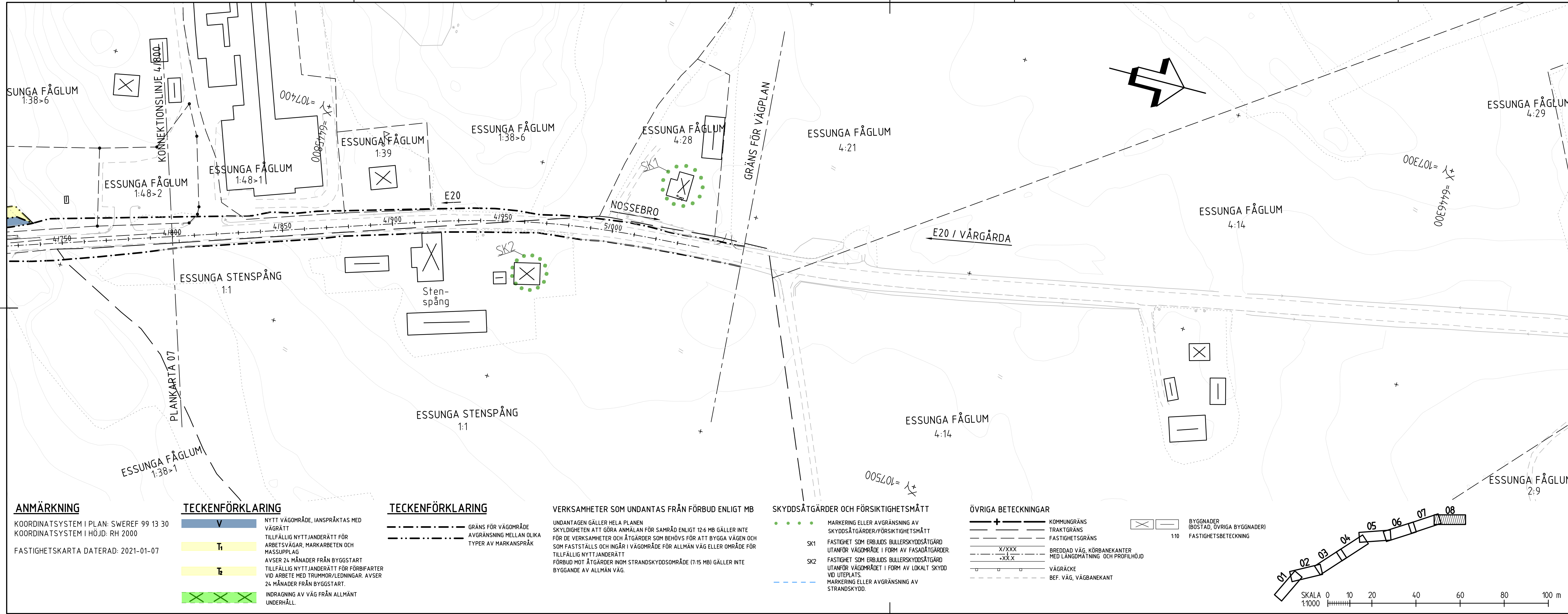
--- VÄGRÄCKE

--- BEF. VÄG, VÄGBANEKANT

1:10 BYGGNADER (BOSTAD, ÖVRIGA BYGGNADER) FASTIGHETSBECKENNING



TYP AV PLAN		<b>VÄGPLAN</b>	
GRANSKNINGSSTATUS / SYFTE		<b>FÖR FASTSTÄLLELSE</b>	
HANDLINGSTYP		<b>FASTSTÄLLELSEHANDLING</b>	
DATUM	2021-02-19	LEVERANS / ÄNDRINGS-PM	
OBJEKT	<b>VÄG 2504, DELEN VÄG 2503 SÖDRA HÄRENE (E20)</b>		
DELOMRÅDE / BANDEL	<b>ETAPP 1: S HÄRENE (E20) - FÅGLUM</b>		
ANLÄGGNINGSDEL	01		
OBJEKTNUMMER / KM	163829	KONSTRUKTIONSNUMMER	
BESTÄLLARE	<b>TRAFIKVERKET</b>	LEVERANTÖR	<b>SWECO</b>
SKAPAD AV	T SJÖSTRAND	UPPDRAGSNUMMER	12706304
GODKÄND AV	A.JOHANSSON	AVDELNING	22355
RITNINGSTYP	<b>PLANKARTA</b>		
TEKNIKOMRÅDE / INNEHÅLL	<b>VÄGUTFORMNING OCH TRAFIK</b>		
BESKRIVNING	<b>STANDARDHÖJANDE ÅTGÄRDER VÄG 2504 KM 4/200 - 4/800</b>		
SKALA	1:1000	FORMAT	A3FF
RITNINGSNUMMER	1 01 T 02 07	FÖRVALTNINGSNUMMER	
		BLAD	NÄSTA BLAD
			BET



**ANMÄRKNING**  
 KOORDINATSYSTEM I PLAN: SWEREF 99 13 30  
 KOORDINATSYSTEM I HÖJD: RH 2000  
 FASTIGHETSKARTA DATERAD: 2021-01-07

**TECKENFÖRKLARING**

**V** NYTT VÄGOMRÅDE, IANSPRÅKTAS MED VÄGRÄTT

**T<sub>1</sub>** TILLFÄLLIG NYTTJANDERÄTT FÖR ARBETSVÄGAR, MARKARBETEN OCH MASSUPPLAG

**T<sub>2</sub>** AVSER 24 MÅNADER FRÅN BYGGSTART

**T<sub>3</sub>** TILLFÄLLIG NYTTJANDERÄTT FÖR FÖRBIFARTER VID ARBETE MED TRUMMOR/LEDNINGAR. AVSER 24 MÅNADER FRÅN BYGGSTART.

**X** INDRAGNING AV VÄG FRÅN ALLMÄNT UNDERHÅLL.

**TECKENFÖRKLARING**

GRÄNS FÖR VÄGOMRÅDE

AVGRÄNSNING MELLAN OLIKA TYPER AV MARKANSPRÅK

**VERKSAMHETER SOM UNDTANTAS FRÅN FÖRBUD ENLIGT MB**

UNDTANTAGEN GÄLLER HELA PLANEN

SKYLDIGHETEN ATT GÖRA ANMÄLAN FÖR SAMRÅD ENLIGT 12.6 MB GÄLLER INTE FÖR DE VERKSAMHETER OCH ÅTGÄRDER SOM BEHOVS FÖR ATT BYGGA VÄGEN OCH SOM FASTSTÄLLS OCH INGÅR I VÄGOMRÅDE FÖR ALLMÄN VÄG ELLER OMRÅDE FÖR TILLFÄLLIG NYTTJANDERÄTT

FÖRBUD MOT ÅTGÄRDER INOM STRANDSKYDDSOmrÅDE (7:15 MB) GÄLLER INTE BYGGANDE AV ALLMÄN VÄG.

**SKYDDÅTGÄRDER OCH FÖRSIKTIGHETSMÅTT**

SK1 MARKERING ELLER AVGRÄNSNING AV SKYDDÅTGÄRDER/FÖRSIKTIGHETSMÅTT

SK2 FASTIGHET SOM ERBJUDS BULLERSKYDDÅTGÄRD UTANFÖR VÄGOMRÅDE I FORM AV FASADÅTGÄRDER

FASTIGHET SOM ERBJUDS BULLERSKYDDÅTGÄRD UTANFÖR VÄGOMRÅDET I FORM AV LOKALT SKYDD VID UTEPLATS.

MARKERING ELLER AVGRÄNSNING AV STRANDSKYDD.

**ÖVRIGA BETECKNINGAR**

KOMMUNGRÄNS

TRAKTGRÄNS

FASTIGHETSGRÄNS

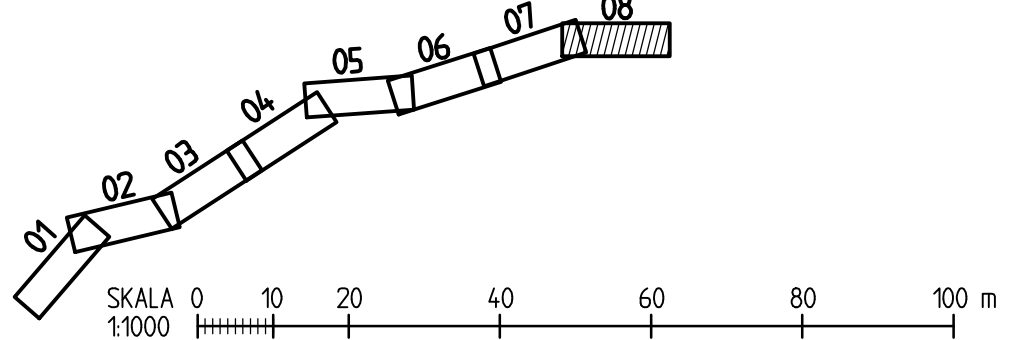
BREDDAD VÄG, KÖRBANEKANTER MED LÅNGMÄTNING OCH PROFILHÖJD

VÄGRÄCKE

BEF. VÄG, VÄGBANEKANT

BYGGNADER (BOSTAD, ÖVRIGA BYGGNADER)

1:10 FASTIGHETSBETECKNING



TYP AV PLAN		<b>VÄGPLAN</b>	
GRANSKNINGSSTATUS / SYFTE		<b>FÖR FASTSTÄLLELSE</b>	
HANDLINGSTYP		<b>FASTSTÄLLELSEHANDLING</b>	
DATUM	2021-02-19	LEVERANS / ÄNDRINGS-PM	
OBJEKT	<b>VÄG 2504, DELEN VÄG 2503 SÖDRA HÄRENE (E20)</b>		
DELOMRÅDE / BANDEL	<b>ETAPP 1: S HÄRENE (E20) - FÅGLUM</b>		
ANLÄGGNINGSDEL	01		
OBJEKTNUMMER / KM	163829	KONSTRUKTIONSNUMMER	
BESTÄLLARE	<b>TRAFIKVERKET</b>	LEVERANTÖR	<b>SWECO</b>
SKAPAD AV	T SJÖSTRAND	UPPDRAGSNUMMER	12706304
GODKÄND AV	A.JOHANSSON	AVDELNING	22355
RITNINGSTYP	<b>PLANKARTA</b>		
TEKNIKOMRÅDE / INNEHÅLL	<b>VÄGUTFORMNING OCH TRAFIK</b>		
BESKRIVNING	<b>STANDARDHÖJANDE ÅTGÄRDER VÄG 2504 KM 4/800 - 5/060</b>		
SKALA	1:1000	FORMAT	A3FF
RITNINGSNUMMER	1 01 T 02 08	FÖRVALTNINGSNUMMER	
		BLAD	NÄSTA BLAD
		BET	