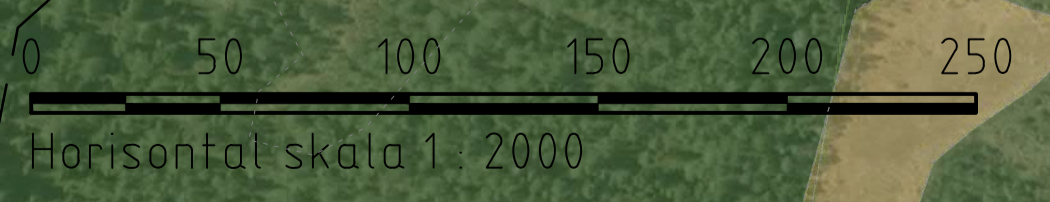
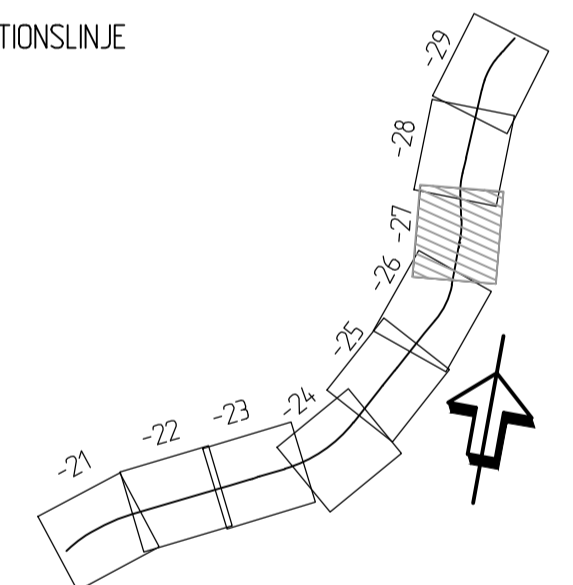


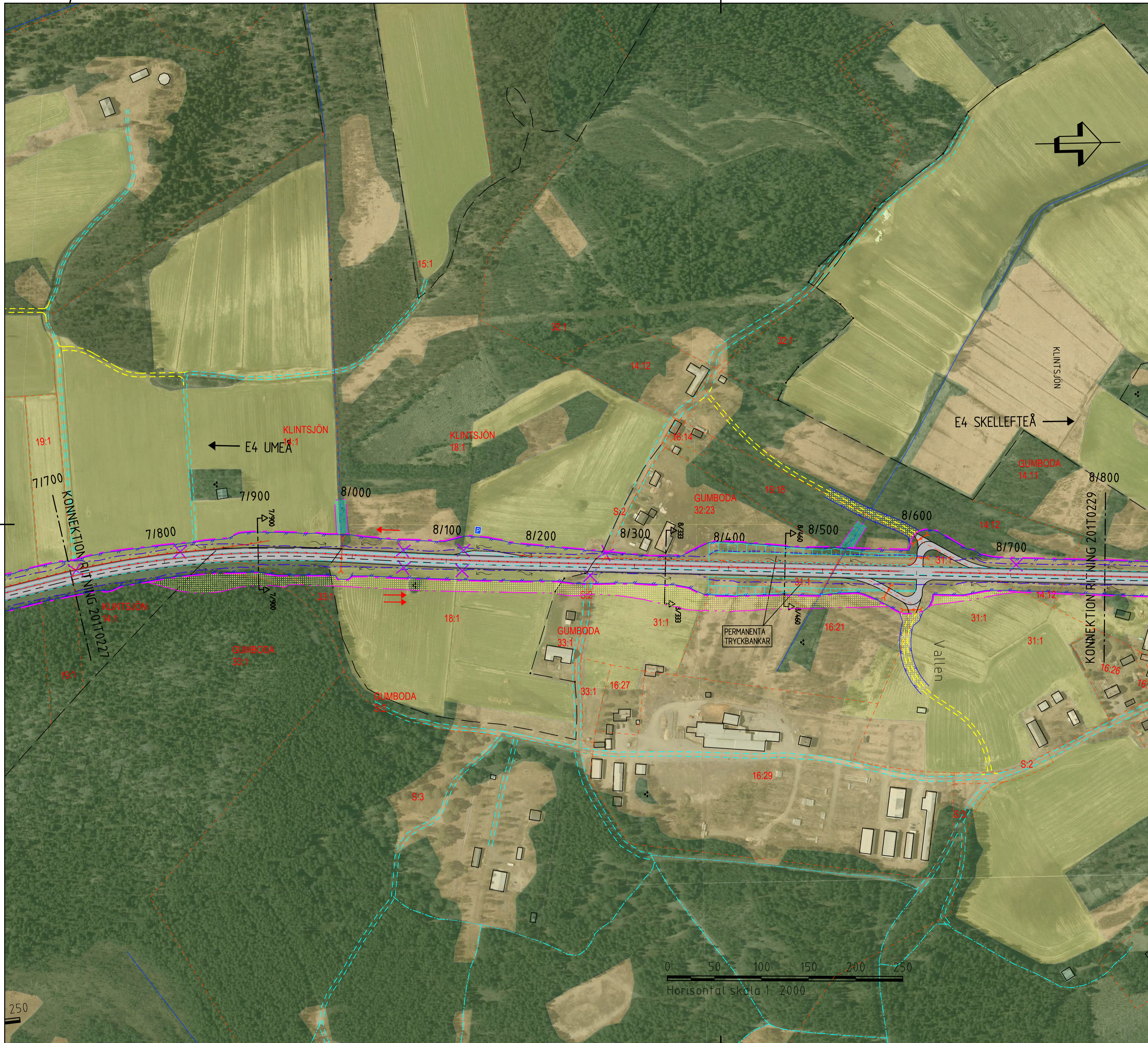
- 0/000** **TECKENFÖRKLARING**
- OMBYGGD VÄG E4
 - 2 KÖRFÄLT
 - 1 KÖRFÄLT
 - ÖVERGÅNG MELLAN 1 OCH 2 KÖRFÄLT
 - BEFINTLIG VÄG
 - FÖRESLAGNA NYA ENSKILDA VÄGAR
 - ANSLUTNING SOM STÄNGS
 - ANSLUTNING DÄR ENBART INFART MOT HÖGER RESP. UTFART MOT HÖGER ÄR TILLÅTEN
 - BEFINTLIG VÄGTRUMMA SOM RIVS
 - NYA VÄGTRUMMOR
 - TRUMMA SOM FÖRLÄNGS
 - NY DJURPORT
 - BEFINTLIG DJURPORT SOM FÖRLÄNGS
 - BEFINTLIGT VÄGOMRÅDE
 - NYTT VILTSTÄNGSEL MED GRIND
 - NYTT VÄGOMRÅDE
 - NYTT MITTRÄCKE
 - NYTT VÄGRÄCKE
 - NYTT BULLERPLANK
 - NY PARKERINGSFICKA
 - BEFINTLIG PARKERINGSFICKA
 - NY BUSHÄLLPLATS
 - TILLFÄLLIG NYTT JANDERÄTT
 - NYTT VÄGOMRÅDE MED INSKRÄNKTT VÄGRÄTT
 - NY GC-VÄG
 - NY ALLMÄN VÄG
 - NY DAGVATTENLEDNING
 - TVÄRSEKTIONSLINJE

KOORDINATSYSTEM
 PLANSYSTEM: SWEREF 99 20 15
 HÖJDSYSTEM: RH 2000



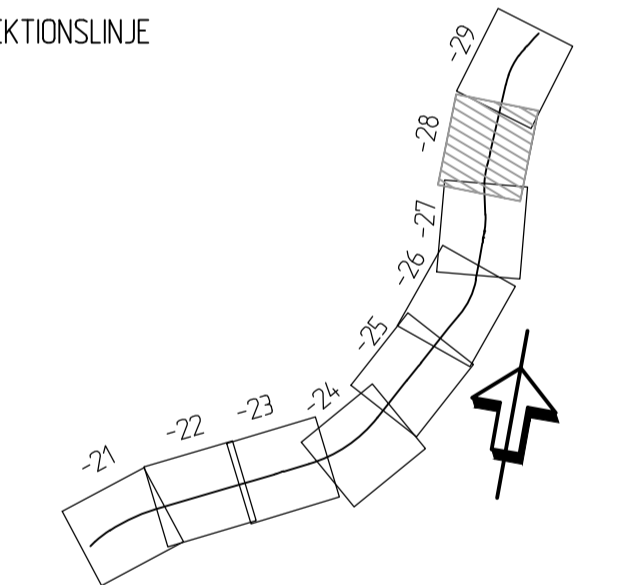
TYP AV PLAN		VÄGPLAN	
GRANSKNINGSSTATUS / SYFTE			
HANDLINGSTYP			
GRANSKNINGSHANDLING			
DATUM	2019-04-26	LEVERANS / ÄNDRINGS-PM	
OBJEKT	VÄG E4		
	SIKEÅ - YTTERVIK		
DELOMRÅDE / BANDEL	SIKEÅ - GUMBODA		
ANLÄGGNINGSDEL	E4		
OBJEKTNUMMER / KM	158657	KONSTRUKTIONNUMMER	
BESTÄLLARE		LEVERANTÖR	
	TRAFIKVERKET		SWECO
SKAPAD AV	PEDER ERIKSSON	UPPDRAGSNUMMER	2474065
GODKÄND AV	LOVISA TÖRNQVIST	AVDELNING	CIVIL
RITNINGSTYP	PLANRITNING		
TEKNIKOMRÅDE / INNEHÅLL	VÄGUTFORMNING OCH TRAFIK		
BESKRIVNING	ILLUSTRATIONSKARTA		
	KM 6/600 - 7/700		
SKALA	1:2000	FORMAT	A1
RITNINGNUMMER	2 01 T 02 27	FÖRVALTNINGSNUMMER	
		BLAD	NÄSTA BLAD
			BET

FL: P:\2019\2474065\000\VE\ARBETSUTRÄK\CAD\SIKEÅ-GUMBODA\TYPER\DOTTODLING_RITTAO_2019-04-26_1029_AV_AKWANDER_SEFFY



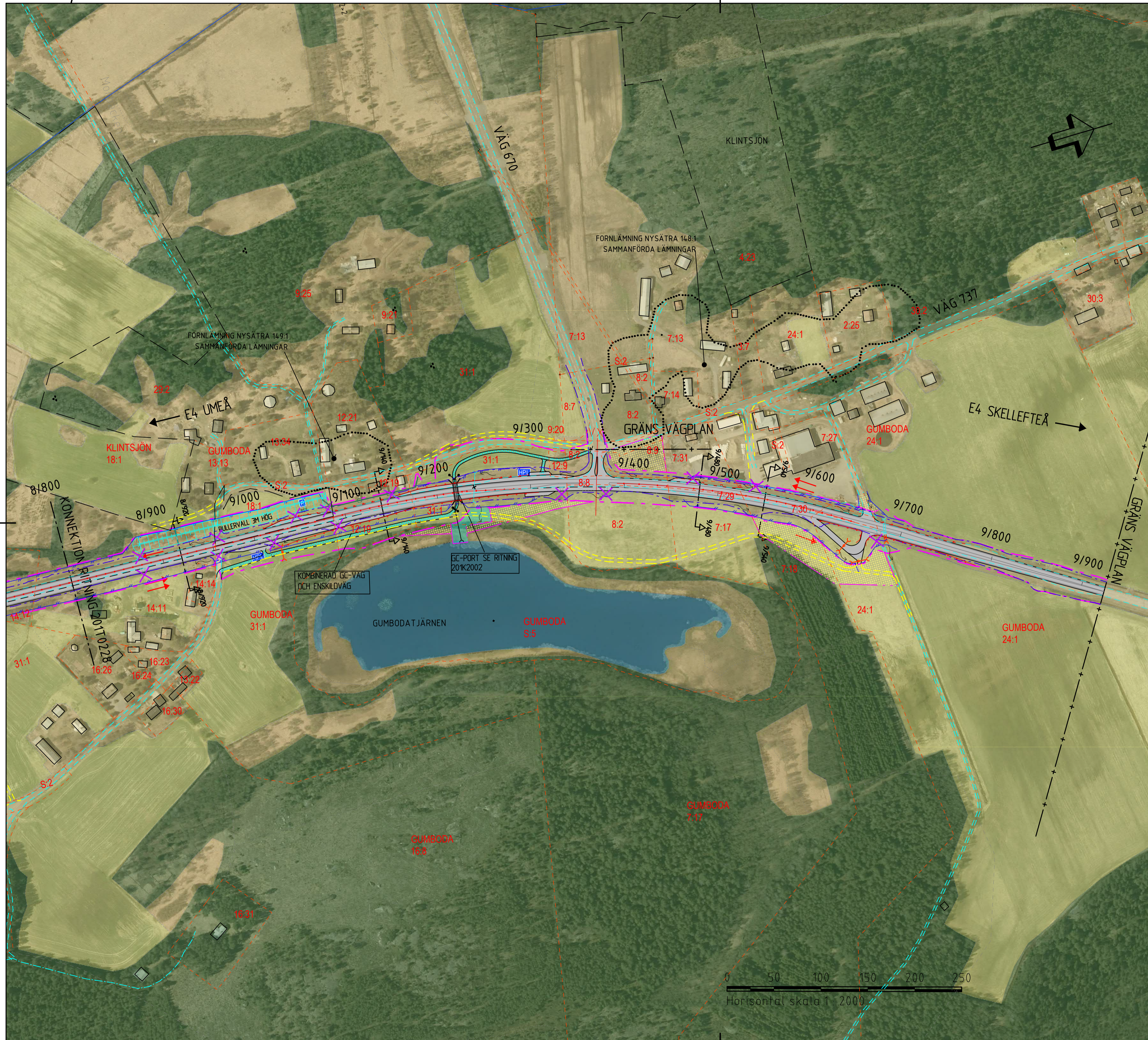
- 0/000** **TECKENFÖRKLARING**
- OMBYGGD VÄG E4
 - 2 KÖRFÄLT
 - 1 KÖRFÄLT
 - ÖVERGÅNG MELLAN 1 OCH 2 KÖRFÄLT
 - BEFINTLIG VÄG
 - FÖRESLAGNA NYA ENSKILDA VÄGAR
 - ANSLUTNING SOM STÄNGS
 - ANSLUTNING DÄR ENBART INFART MOT HÖGER RESP. UTFART MOT HÖGER ÄR TILLÅTEN
 - BEFINTLIG VÄGTRUMMA SOM RIVS
 - NYA VÄGTRUMMOR
 - TRUMMA SOM FÖRLÄNGS
 - NY DJURPORT
 - BEFINTLIG DJURPORT SOM FÖRLÄNGS
 - BEFINTLIGT VÄGOMRÅDE
 - NYTT VILTSTÄNGSEL MED GRIND
 - NYTT VÄGOMRÅDE
 - NYTT MITTRÄCKE
 - NYTT VÄGRÄCKE
 - NYTT BULLERPLANK
 - NY PARKERINGSPICKA
 - BEFINTLIG PARKERINGSPICKA
 - NY BUSSHÅLLPLATS
 - TILLFÄLLIG NYTTJANDERÄTT
 - NYTT VÄGOMRÅDE MED INSKRÄNKT VÄGRÄTT
 - NY GC-VÄG
 - NY ALLMÄN VÄG
 - NY DAGVATTENLEDNING
 - TVÄRSEKTIONSLINJE

COORDINATSYSTEM
 PLANSYSTEM: SWREF 99 20 15
 HÖJDSYSTEM: RH 2000



TYP AV PLAN		VÄGPLAN	
GRANSKNINGSSTATUS / SYFTE			
HANDLINGSTYP			
GRANSKNINGSHANDLING			
DATUM		LEVERANS / ÄNDRINGS-PM	
2019-04-26			
OBJEKT			
VÄG E4			
SIKEÅ - YTTERVIK			
DELOMRÅDE / BANDEL			
SIKEÅ - GUMBODA			
ANLÄGGNINGSDEL			
E4			
OBJEKTNUMMER / KM		KONSTRUKTIONSNUMMER	
158657			
BESTÄLLARE		LEVERANTÖR	
SKAPAD AV		UPPDRAGSNUMMER	
PEDER ERIKSSON		2474065	
GODKÄND AV		AVDELNING	
LOVISA TÖRNQVIST		CIVIL	
RITNINGSTYP			
PLANRITNING			
TEKNIKOMRÅDE / INNEHÅLL			
VÄGUTFORMNING OCH TRAFIK			
BESKRIVNING			
ILLUSTRATIONSKARTA			
KM 71700 - 81800			
SKALA	FORMAT	FÖRVALTNINGSNUMMER	
1:2000	A1		
RITNINGSNUMMER	BLAD	NÄSTA BLAD	BET
2 01 T 02 28			

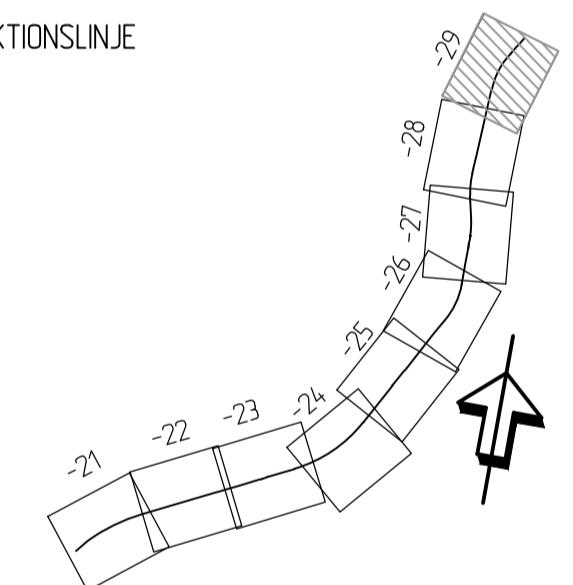
FL: P:\2019\2474065\000\VE\ARBETSUTRÄK\CAD\SIKEÅ-SIKEÅ-GUMBODA\TYTTERVIK\20190426\RI\02\0228.DWG
 2019-04-26 09:32 AV ANVÄNDARE SEFFY



0/000 TECKENFÖRKLARING

- OMBYGGD VÄG E4
- 2 KÖRFÄLT
- 1 KÖRFÄLT
- ÖVERGÅNG MELLAN 1 OCH 2 KÖRFÄLT
- BEFINTLIG VÄG
- FÖRESLAGNA NYA ENSKILDA VÄGAR
- ANSLUTNING SOM STÄNGS
- ANSLUTNING DÄR ENBART INFART MOT HÖGER RESP. UTFART MOT HÖGER ÄR TILLÅTEN
- BEFINTLIG VÄGRUMMA SOM RIVS
- NYA VÄGRUMMOR
- TRUMMA SOM FÖRLÄNGS
- NY DJURPORT
- BEFINTLIG DJURPORT SOM FÖRLÄNGS
- BEFINTLIG VÄGOMRÅDE
- NYTT VILTSTÄNGSEL MED GRIND
- NYTT VÄGOMRÅDE
- NYTT MITTRÄCKE
- NYTT VÄGRÄCKE
- NYTT BULLERPLANK
- NY PARKERINGSPFICKA
- BEFINTLIG PARKERINGSPFICKA
- NY BUSHÅLLPLATS
- TILLFÄLLIG NYTTJANDERRÄTT
- NYTT VÄGOMRÅDE MED INSKRÄNKT VÄGRÄTT
- NY GC-VÄG
- NY ALLMÄN VÄG
- NY DAGVATTENLEDNING
- TVÄRSEKTIONSLINJE

KOORDINATSYSTEM
 PLANSYSTEM: SWEREF 99 20 15
 HÖJDSYSTEM: RH 2000



TYP AV PLAN		VÄGPLAN
GRANSKNINGSSTATUS / SYFTE		
HANDLINGSTYP		GRANSKNINGSHANDLING
DATUM	2019-04-26	LEVERANS / ÄNDRINGS-PM
OBJEKT	VÄG E4 SIKEÅ - YTTERVIK	
DELOMRÅDE / BANDEL	SIKEÅ - GUMBODA	
ANLÄGGNINGSDEL	E4	
OBJEKTNUMMER / KM	158657	KONSTRUKTIONSNUMMER
BESTÄLLARE	TRAFIKVERKET	LEVERANTÖR
SWECO		
SKAPAD AV	PEDER ERIKSSON	UPPDRAGSNUMMER
GODKÄND AV	LOVISA TÖRNQVIST	2474065
RITNINGSTYP	PLANRITNING	AVDELNING
TEKNIKOMRÅDE / INNEHÅLL	VÄGUTFORMNING OCH TRAFIK	CIVIL
BESKRIVNING	ILLUSTRATIONSKARTA KM 8/800 - 9/927	
SKALA	1:2000	FÖRVALTNINGSNUMMER
FORMAT	A1	
RITNINGSNUMMER	2 01 T 02 29	BLAD
		NÄSTA BLAD
		BET

FL: P:\2019\2474065\000\VE_ARBETSATERNAL_CAD\SIKEÅ-2\FRÖJER\TENSJELIÖZ-SIKEÅ-GUMBODA\TITTEL\FÖRUTBILDNING_PLOTTAD_2019-04-26_10:33_AV_AKVARARE_SEFFYE