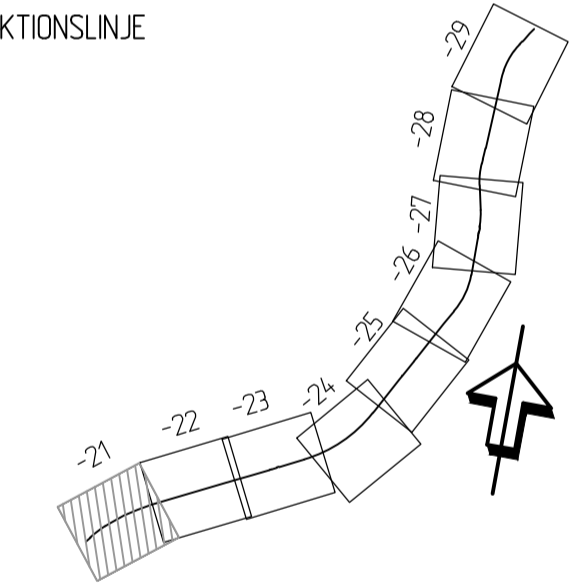


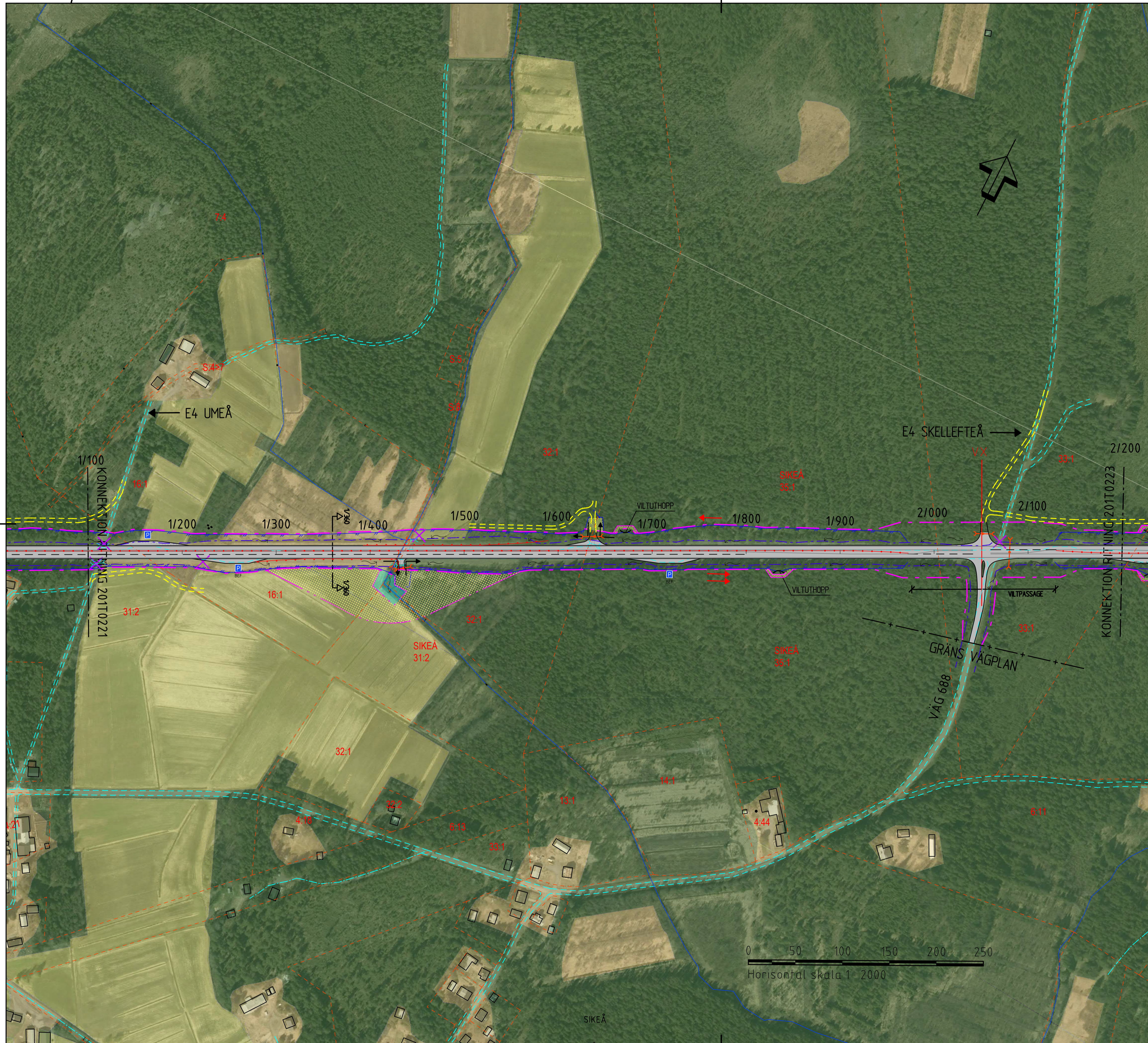
- ### 0/000 TECKENFÖRKLARING
- OMBYGGD VÄG E4
 - 2 KÖRFÄLT
 - 1 KÖRFÄLT
 - ÖVERGÅNG MELLAN 1 OCH 2 KÖRFÄLT
 - BEFINTLIG VÄG
 - FÖRESLAGNA NYA ENSKILDA VÄGAR
 - ANSLUTNING SOM STÄNGS
 - ANSLUTNING DÄR ENBART INFART MOT HÖGER RESP. UTFART MOT HÖGER ÄR TILLÅTEN
 - BEFINTLIG VÄGTRUMMA SOM RIVS
 - NYA VÄGTRUMMOR
 - TRUMMA SOM FÖRLÄNGS
 - NY DJURPORT
 - BEFINTLIG DJURPORT SOM FÖRLÄNGS
 - BEFINTLIGT VÄGOMRÅDE
 - NYTT VILTSTÄNGSEL MED GRIND
 - NYTT VÄGOMRÅDE
 - NYTT MITTRÄCKE
 - NYTT VÄGRÄCKE
 - NYTT BULLERPLANK
 - NY PARKERINGSFICKA
 - BEFINTLIG PARKERINGSFICKA
 - NY BUSHÄLLPLATS
 - TILLFÄLLIG NYTTJANDERÄTT
 - NYTT VÄGOMRÅDE MED INSKRÄNKT VÄGRÄTT
 - NY GC-VÄG
 - NY ALLMÄN VÄG
 - NY DAGVATTENLEDNING
 - TVÄRSEKTIONSLINJE

KOORDINATSYSTEM
 PLANSYSTEM: SWEREF 99 20 15
 HÖJDSYSTEM: RH 2000



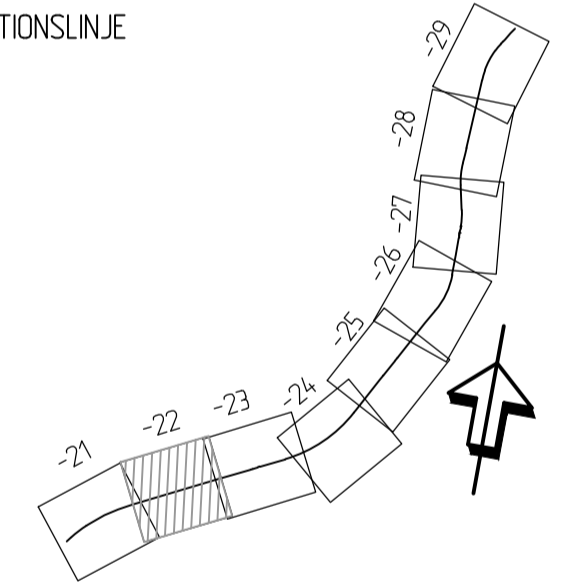
TYP AV PLAN		VÄGPLAN	
GRANSKNINGSSTATUS / SYFTE			
HANDLINGSTYP			
GRANSKNINGSHANDLING			
DATUM		LEVERANS / ÄNDRINGS-PM	
2019-04-26			
OBJEKT			
VÄG E4		SIKEÅ - YTTTERVIK	
DELOMRÅDE / BANDEL			
SIKEÅ - GUMBODA			
ANLÄGGNINGSDJEL			
E4			
OBJEKTNUMMER / KM	KONSTRUKTIONSNUMMER		
158657			
BESTÄLLARE	LEVERANTÖR		
TRAFIKVERKET	SWECO		
SKAPAD AV	UPPDRAGSNUMMER		
PEDER ERIKSSON	2474065		
GODKÄND AV	AVDELNING		
LOVISA TÖRNQVIST	CIVIL		
RITNINGSTYP			
PLANRITNING			
TEKNIKOMRÅDE / INNEHÅLL			
VÄGUTFORMNING OCH TRAFIK			
BESKRIVNING			
ILLUSTRATIONSKARTA			
KM -0/100 - 1/100			
SKALA	FORMAT	FÖRVALTNINGSNUMMER	
1:2000	A1		
RITNINGSNUMMER	BLAD	NÄSTA BLAD	BET
2 01 T 02 21			

FL: P:\2019\2474065\000\VE\ARBESMATERIAL_CAD\SIKEÅ-2\PROJEKT\TEGN\LEJOD-SIKEÅ-GUMBODA\TYTTERVIK\20190426_1021\AV ANVÄNDARE SEFFH



- 0/000** **TECKENFÖRKLARING**
- OMBYGGD VÄG E4
 - 2 KÖRFÄLT
 - 1 KÖRFÄLT
 - ÖVERGÅNG MELLAN 1 OCH 2 KÖRFÄLT
 - BEFINTLIG VÄG
 - FÖRESLAGNA NYA ENSKILDA VÄGAR
 - ANSLUTNING SOM STÄNGS
 - ANSLUTNING DÄR ENBART INFART MOT HÖGER RESP. UTFART MOT HÖGER ÄR TILLÅTEN
 - BEFINTLIG VÄGTRUMMA SOM RIVS
 - NYA VÄGTRUMMOR
 - TRUMMA SOM FÖRLÄNGS
 - NY DJURPORT
 - BEFINTLIG DJURPORT SOM FÖRLÄNGS
 - BEFINTLIGT VÄGOMRÅDE
 - NYTT VÄGOMRÅDE MED INSKRÄNKT VÄGRÄTT
 - NYTT VÄGOMRÅDE
 - NYTT MITTRÄCKE
 - NYTT VÄGRÄCKE
 - NYTT BULLERPLANK
 - NY PARKERINGSFICKA
 - BEFINTLIG PARKERINGSFICKA
 - NY BUSHÅLLPLATS
 - TILLFÄLLIG NYTTJANDERÄTT
 - NYTT VÄGOMRÅDE MED INSKRÄNKT VÄGRÄTT
 - NY GC-VÄG
 - NY ALLMÄN VÄG
 - NY DAGVATTENLEDNING
 - TVÄRSEKTIONSLINJE

KOORDINATSYSTEM
 PLANSYSTEM: SWEREF 99 20 15
 HÖJDSYSTEM: RH 2000



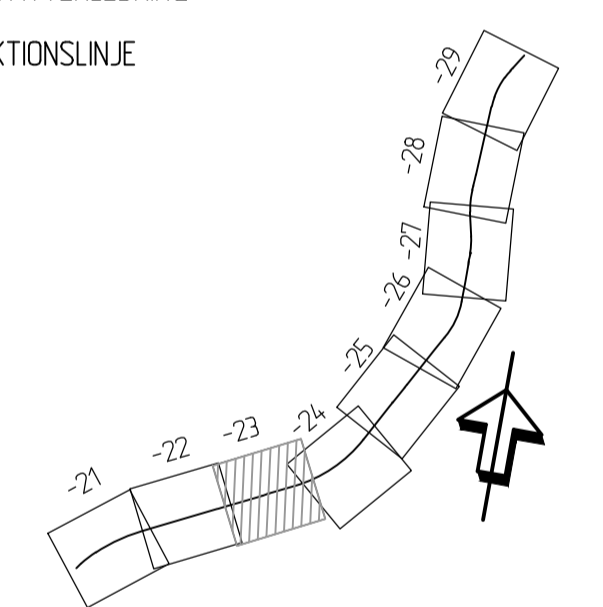
TYP AV PLAN		VÄGPLAN	
GRANSKNINGSSTATUS / SYFTE			
HANDLINGSTYP			
GRANSKNINGSHANDLING			
DATUM	2019-04-26	LEVERANS / ÄNDRINGS-PM	
OBJEKT	VÄG E4 SIKEÅ - YTTTERVIK		
DELOMRÅDE / BANDEL	SIKEÅ - GUMBODA		
ANLÄGGSNINGSDEL	E4		
OBJEKTNUMMER / KM	158657	KONSTRUKTIONSNUMMER	
BESTÄLLARE	TRAFIKVERKET	LEVERANTÖR	SWECO
SKAPAD AV	PEDER ERIKSSON	UPPDRAGSNUMMER	2474065
GODKÄND AV	LOVISA TÖRNQVIST	AVDELNING	CIVIL
RITNINGSTYP	PLANRITNING		
TEKNIKOMRÅDE / INNEHÅLL	VÄGUTFORMNING OCH TRAFIK		
BESKRIVNING	ILLUSTRATIONSKARTA KM 1/100 - 2/200		
SKALA	1:2000	FORMAT	A1
RITNINGSNUMMER	2 01 T 02 22	FÖRVALTNINGSNUMMER	
		BLAD	NÄSTA BLAD
			BET

FL: P:\2019\2474065\000\VE\ARBETSMAATERIAL_CAD\SIKEÅ-GUMBODA\TYPRITNING\20190426\20190426_0222_AV_ANVÄNDARE_SEFFVE



- 0/000** **TECKENFÖRKLARING**
- OMBYGGD VÄG E4
 - 2 KÖRFÄLT
 - 1 KÖRFÄLT
 - ÖVERGÅNG MELLAN 1 OCH 2 KÖRFÄLT
 - BEFINTLIG VÄG
 - FÖRESLAGNA NYA ENSKILDA VÄGAR
 - ANSLUTNING SOM STÄNGS
 - ANSLUTNING DÄR ENBART INFART MOT HÖGER RESP. UTFART MOT HÖGER ÄR TILLÅTEN
 - BEFINTLIG VÄGTRUMMA SOM RIVS
 - NYA VÄGTRUMMOR
 - TRUMMA SOM FÖRLÄNGS
 - NY DJURPORT
 - BEFINTLIG DJURPORT SOM FÖRLÄNGS
 - BEFINTLIGT VÄGOMRÅDE
 - NYTT VILTSTÄNGSEL MED GRIND
 - NYTT VÄGOMRÅDE
 - NYTT MITTRÄCKE
 - NYTT VÄGRÄCKE
 - NYTT BULLERPLANK
 - NY PARKERINGSFICKA
 - BEFINTLIG PARKERINGSFICKA
 - NY BUSSHÄLLPLATS
 - TILFÄLLIG NYTTJANDERÄTT
 - NYTT VÄGOMRÅDE MED INSKRÄNKT VÄGRÄTT
 - NY GC-VÄG
 - NY ALLMÄN VÄG
 - NY DAGVATTENLEDNING
 - TVÄRSEKTIONSLINJE

COORDINATSYSTEM
 PLANSYSTEM: SWREF 99 20 15
 HÖJDSYSTEM: RH 2000



TYP AV PLAN		VÄGPLAN	
GRANSKNINGSSTATUS / SYFTE			
HANDLINGSTYP			
GRANSKNINGSHANDLING			
DATUM	2019-04-26	LEVERANS / ÄNDRINGS-PM	
OBJEKT	VÄG E4		
	SIKEÅ - YTTERVIK		
DELOMRÅDE / BANDEL	SIKEÅ - GUMBODA		
ANLÄGGNINGSDEL	E4		
OBJEKTNUMMER / KM	158657	KONSTRUKTIONSNUMMER	
BESTÄLLARE	TRAFIKVERKET	LEVERANTÖR	SWECO
SKAPAD AV	PEDER ERIKSSON	UPPDRAGSNUMMER	2474065
GODKÄND AV	LOVISA TÖRNQVIST	AVDELNING	CIVIL
RITNINGSTYP	PLANRITNING		
TEKNIKOMRÅDE / INNEHÅLL	VÄGUTFORMNING OCH TRAFIK		
BESKRIVNING	ILLUSTRATIONSKARTA		
	KM 2/200 - 3/300		
SKALA	1:2000	FORMAT	A1
RITNINGSNUMMER	2 01 T 02 23	FÖRVALTNINGSNUMMER	
		BLAD	NÄSTA BLAD
		BET	