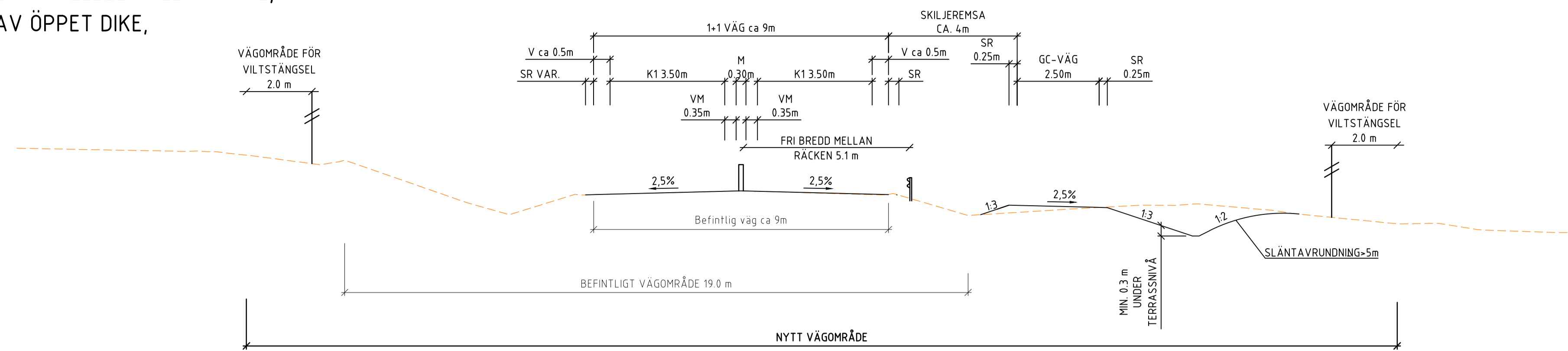


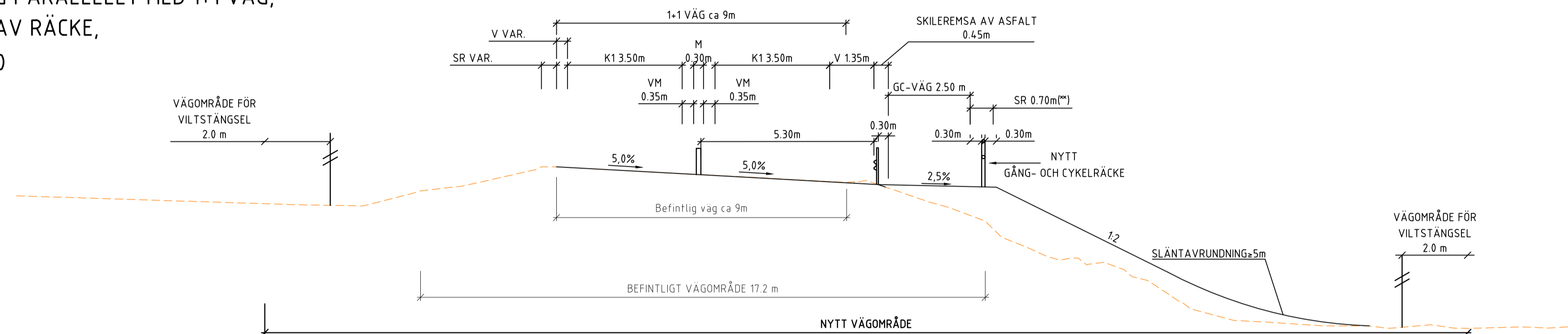
GÅNG- OCH CYKELVÄG PARALLELLT MED 1+1 VÄG,  
SKILJEREMSA I FORM AV ÖPPET DIKE,  
KM CA 9/860 - 10/380



**TECKENFÖRKLARING**

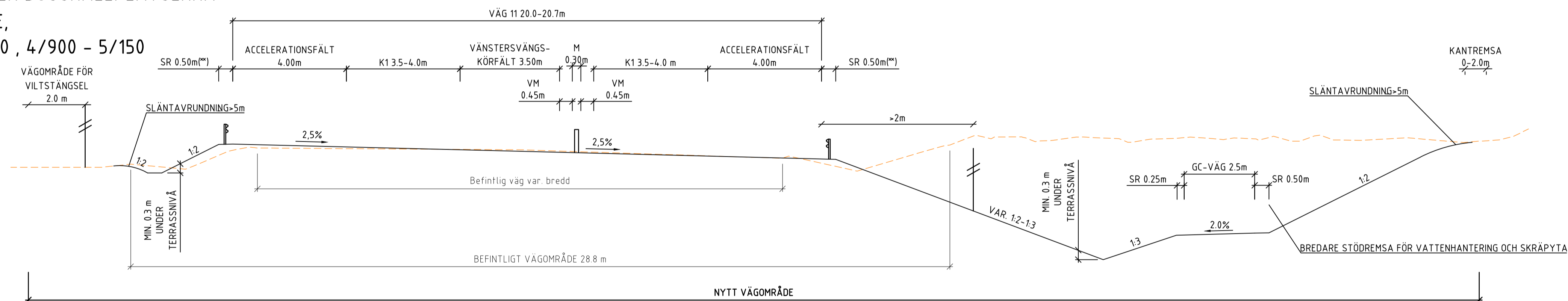
	BEFINTLIG MARK
	NY ÖVERBYGGNAD
	NYTT MITTRÄCKE
	SIDÖ-/SLÄNTRÄCKE
	NYTT GC-RÄCKE
	NYTT FAUNASTÅNGSEL
	HÖGT SIDRÄCKE

GÅNG- OCH CYKELVÄG PARALLELLT MED 1+1 VÄG,  
SKILJEREMSA I FORM AV RÄCKE,  
KM CA 10/380 - 11/000



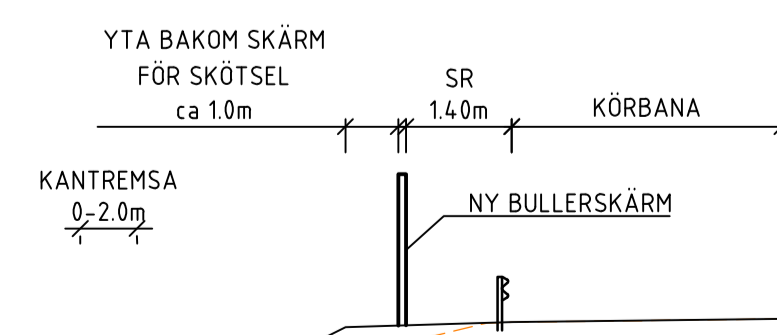
(\*) = Vid räcke av kapacitetsklass H2 eller högre ska stödremans bredd motsvara minsta halva räcketts arbetsbredd

VÄG 11 I NÄRHETEN AV KORSNINGAR MED VÄNSTERSVÄNGSKÖRFÄLT,  
ACCELERATIONSKÖRFÄLT FÖR BUSSAR,  
GC-VÄG INNAN/EFTER BUSSHÅLLPLATSERNA  
I ANKALM/RÖDDINGE,  
KM CA 0/000 - 0/350 , 4/900 - 5/150



(\*) = Vid räcke av kapacitetsklass H2 eller högre ska stödremans bredd motsvara minst halva räcketts arbetsbredd

VÄGNÄRA BULLERSKÄRMAR  
BREDDAD STÖDREMSA



TYP AV PLAN		<b>VÄGPLAN</b>	
GRANSKNINGSSTATUS / SYFTE			
-			
HANDLINGSTYP			
<b>GRANSKNINGSHANDLING</b>			
DATUM		LEVERANS / ÄNDRINGS-PM	
2024-03-19			
OBJEKT			
<b>VÄG 11 ANKLAM-TOMELILLA</b>			
DELOMRÅDE / BANDEL			
<b>VÄG 11 ANKLAM-TOMELILLA</b>			
ANLÄGGNINGSDDEL			
GEMENSAMT			
OBJEKTNUMMER / IKM		KONSTRUKTIONNUMMER	
161857			
BESTÄLLARE		LEVERANTÖR	
SKAPAD AV		UPPRAGSNUMMER	
T. FATTAHI		A124840	
GODKÄND AV		ÄNDRING	
M FREIMAN		2315	
RITNINGSTYP			
SEKTION			
TEKNIKOMRÅDE / INNEHÅLL			
T VÄGUTFORMNING OCH TRAFIK			
BESKRIVNING			
VÄG 11 ANKLAM-TOMELILLA			
TYPSEKTIONER			
SKALA	FORMAT	FÖRVALTNINGSNUMMER	
1:100	A1		
RITNINGNUMMER	BLAD	NÄSTA BLAD	BET
1 01 T 04 02	2	3	