

TECKENFÖRKLARING

MARKANSPRÅK

- GRÄNS FÖR VÄGOMRÅDE
- AVGRÄNSNING MELLAN OLIKA TYPER AV MARKANSPRÅK
- GRÄNS FÖR VÄGPLAN
- V1** NYTT VÄGOMRÅDE MED VÄGRÄTT
- T1** TILLFÄLLIG NYTTJÄNDERÄTT
- T2** TILLFÄLLIG NYTTJÄNDERÄTT

T1 - TILLFÄLLIG NYTTJÄNDERÄTT FÖR SCHAKTARBETEN, ANSLUTNINGAR OCH MASSUPPLAG. GÄLLER FRÅN BYGGSTART TILL 3 MÅNADER EFTER SLUTBESKTNING
T2 - TILLFÄLLIG NYTTJÄNDERÄTT FÖR ETABLERING. GÄLLER FRÅN BYGGSTART TILL 3 MÅNADER EFTER SLUTBESKTNING
Skyldigheten att göra anmälan för samråd enligt 12:6 MB gäller inte för de verksamheter och åtgärder som behövs för att bygga vägen och som fastställs och ingår i vägområde för allmän väg eller område för tillfällig nyttjanderätt.

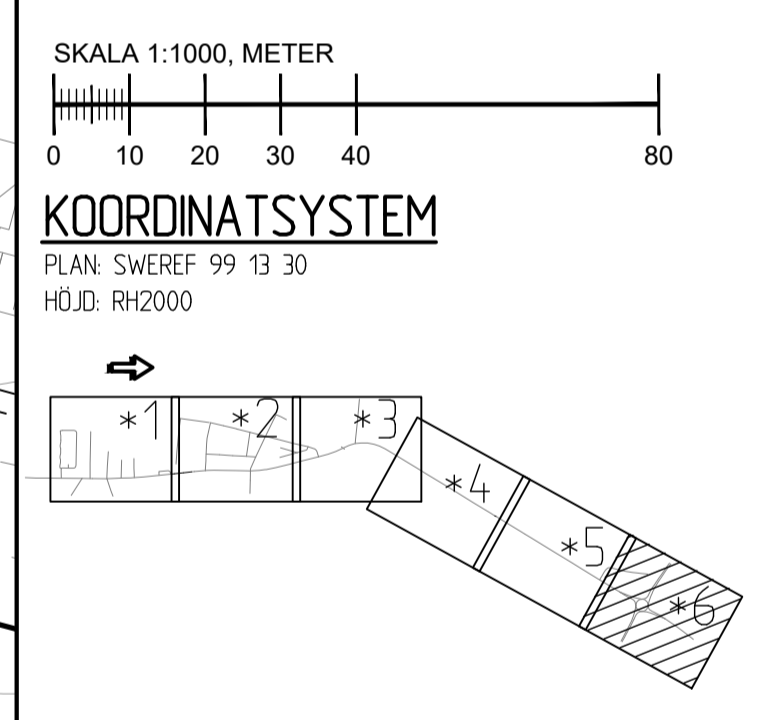
VERKSAMHETER/ÅTGÄRDER SOM UNDANTAS FÖRBUD ENLIGT MILJÖBALKEN

- BIOTOPSKYDDAT OBJEKT

Förbuden som avser verksamhet eller åtgärd inom generellt biotopskyddsområde (7:11 2 st. MB) gäller inte byggande av allmän väg/järnväg.

ÖVRIGA BETECKNINGAR PÅ PLANKARTAN

- FASTIGHETSGRÄNS
- TRAKTGRÄNS
- DETLA PLANEGRÄNS
- KOMMUNGRÄNS
- VÄGHÅLLNINGSGRÄNS
- LÄNGDMÄTNING VÄG 1248 OCH HÖJSÄTTNING
- NY BELÄGGNINGSKANT
- BELYSNING
- VÄGRÄCKE, ELLIPSRÄCKE
- LYDINGE
- TRAKTNAMN
- GATUNAMN
- MÖRRARP 5:9
- FASTIGHETSBECKENING
- LEDNINGSRÄTT
- BYGGNAD
- VÄGKANT BEFINTLIG VÄG



TYP AV PLAN: **VÄGPLAN**

GRANSKNINGSSTATUS / SYFTE: **GODKÄND**

HANDLINGSTYP: **GRANSKNINGSHANDLING**

DATUM: 2023-03-03 | LEVERANS / ÄNDRINGS-PM

OBJEKT: **VÄG 1248, MÖRRARP-BJUUV GC-VÄG**

DELOMRÅDE / BANDEL: **1, VÄG 1248, MÖRRARP-BJUUV, GC-VÄG**

ANLÄGGNINGSGDEL: **GEMENSAMT**

OBJEKTNUMMER / KM: 169185 | KONSTRUKTIONSNUMMER

BESTÄLLARE: **TRAFIKVERKET** | LEVERANTÖR: **Norconsult**

SKAPAD AV: **M KJELLBERG** | UPPDRAGSNUMMER: 1074233

GODKÄND AV: **K LINDBERG** | AVDELNING: **VÄG & JVG**

RITNINGSTYP: **PLAN**

TEKNIKOMRÅDE / INNEHÅLL: **VÄGUTFORMNING OCH TRAFIK**

BESKRIVNING: **GÅNG- OCH CYKELVÄG
SEKTION 3/113-3/441
LINJE GC-VÄG 04 & 05**

SKALA: 1:1000 | FORMAT: A1 | FÖRVALTNINGSNUMMER

RITNINGSNUMMER: 1 00 T 02 06 | BLAD | NÄSTA BLAD | BET

KONNEKTION MOT RITNING -05

KONNEKTION MOT RITNING -06