

TECKENFÖRKLARING

- MARKANSPRÅK**
- GRÄNS FÖR VÄGOMRÅDE
 - - - - - AVGRÄNSNING MELLAN OLIKA TYPER AV MARKANSPRÅK
 - GRÄNS FÖR VÄGPLAN
 - V1** NYTT VÄGOMRÅDE MED VÄGRÄTT
 - T1** TILFÄLLIG NYTTJÄNDERÄTT
 - T2** TILFÄLLIG NYTTJÄNDERÄTT

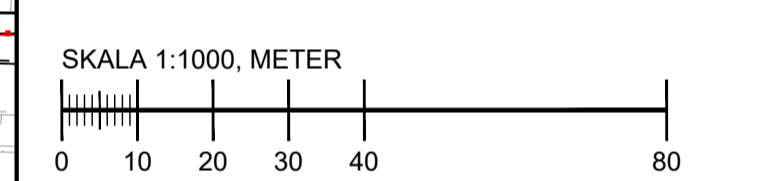
T1 - TILFÄLLIG NYTTJÄNDERÄTT FÖR SCHAKTARBETEN, ANSLUTNINGAR OCH MASSUPPLAG. GÄLLER FRÅN BYGGSTART TILL 3 MÅNADER EFTER SLUTBESIKTNING.
 T2 - TILFÄLLIG NYTTJÄNDERÄTT FÖR ETABLERING. GÄLLER FRÅN BYGGSTART TILL 3 MÅNADER EFTER SLUTBESIKTNING.
 Skyldigheten att göra anmälan för samråd enligt 126 MB gäller inte för de verksamheter och åtgärder som behövs för att bygga vägen och som fastställs och ingår i vägområde för allmän väg eller område för tillfällig nyttjanderätt.

VERKSAMHETER/ÅTGÄRDER SOM UNDANTAS FÖRBUD ENLIGT MILJÖBALKEN

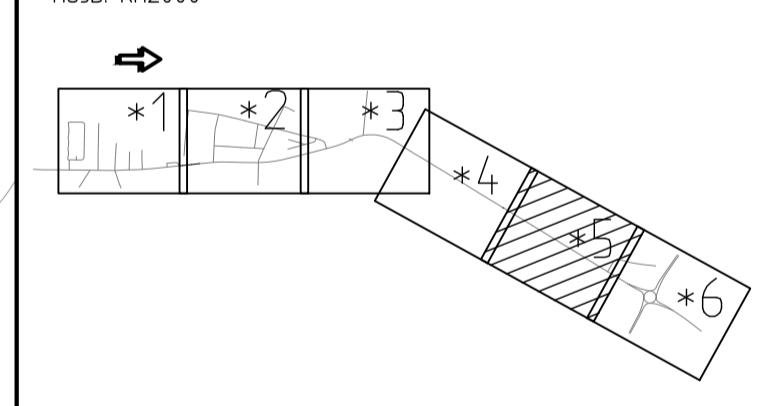
••••• BIOTOPSKYDDAT OBJEKT
 Förbudet som avser verksamhet eller åtgärd inom generellt biotopskyddsområde (7:11 2 st. MB) gäller inte byggande av allmän väg/järnväg.

ÖVRIGA BETECKNINGAR PÅ PLANKARTAN

- FASTIGHETSGRÄNS
- TRAKTGRÄNS
- DETLA PLANEGRÄNS
- KOMMUNGRÄNS
- VÄGHÅLLNINGSGRÄNS
- +36.5
0/100 LÄNGDMÄTNING VÄG 1248 OCH HÖJDSÄTTNING
- NY BELÄGGNINGSKANT
- BELYSNING
- VÄGRÄCKE, ELLIPSRÄCKE
- LYDINGE TRAKTNAMN
- VÄG 1248 GATUNAMN
- MÖRARP 5:9 FASTIGHETSBECKENING
- 1285-1414.1 LEDNINGSRÄTT
- BYGGNAD
- VÄGKANT BEFINTLIG VÄG



KOORDINATSYSTEM
 PLAN: SWEREF 99 13 30
 HÖJD: RH2000



TYP AV PLAN		VÄGPLAN	
GRANSKNINGSSTATUS / SYFTE		GODKÄND	
HANDLINGSTYP		GRANSKNINGSHANDLING	
DATUM	2023-03-03	LEVERANS / ÄNDRINGS-PM	
OBJEKT	VÄG 1248, MÖRARP-BJUJ GC-VÄG		
DELOMRÅDE / BANDEL	1, VÄG 1248, MÖRARP-BJUJ, GC-VÄG		
ANLÄGGNINGSDDEL	GEMENSAMT		
OBJEKTNUMMER / KM	169185	KONSTRUKTIONSNUMMER	
BESTÄLLARE		LEVERANTÖR	Norconsult
SKAPAD AV	M KJELLBERG	UPPDRAGSNUMMER	1074233
GODKÄND AV	K LINDBERG	AVDELNING	VÄG & JVG
RITNINGSTYP	PLAN		
TEKNIKOMRÅDE / INNEHÅLL	VÄGUTFORMNING OCH TRAFIK		
BESKRIVNING	GÅNG- OCH CYKELVÄG SEKTION 2/471-3/113 LINJE GC-VÄG 03		
SKALA	1:1000	FORMAT	A1
RITNINGSNUMMER	1 00 T 02 05	FÖRVALTNINGSNUMMER	
		BLAD	NÄSTA BLAD
		BET	

KONNEKTION MOT RITNING -05

KONNEKTION MOT RITNING -04