

- MARKANSPRÅK**
- GRÄNS FÖR VÄGOMRÅDE
 - - - - - AVGRÄNSNING MELLAN OLIKA TYPER AV MARKANSPRÅK
 - GRÄNS FÖR VÄGPLAN
 - V1** NYTT VÄGOMRÅDE MED VÄGRÄTT
 - T1** TILFÄLLIG NYTTJÄNDERÄTT
 - T2** TILFÄLLIG NYTTJÄNDERÄTT

T1 - TILFÄLLIG NYTTJÄNDERÄTT FÖR SCHAKTARBETEN, ANSLUTNINGAR OCH MASSUPPLAG GÄLLER FRÅN BYGGSTART TILL 3 MÅNADER EFTER SLUTBESKTNING.
 T2 - TILFÄLLIG NYTTJÄNDERÄTT FÖR ETABLERING, GÄLLER FRÅN BYGGSTART TILL 3 MÅNADER EFTER SLUTBESKTNING.
 Skyldigheten att göra anmälan för samråd enligt 12:6 MB gäller inte för de verksamheter och ålgårder som behövs för att bygga vägen och som fastställs och ingår i vägområde för allmän väg eller område för tillfällig nyttjanderätt.

VERKSAMHETER/ÅTGÄRDER SOM UNDTANTAS FÖRBUD ENLIGT MILJÖBALKEN

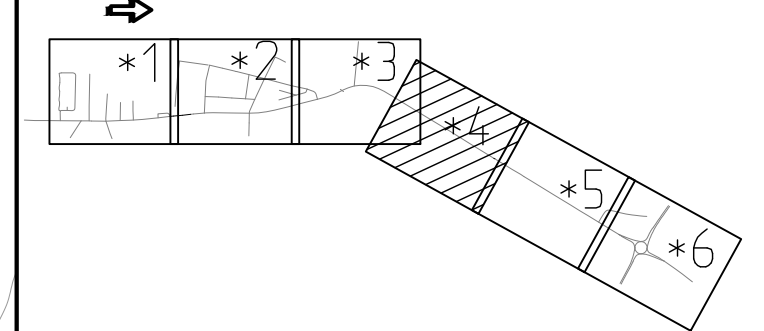
- BIOTOPSKYDDAT OBJEKT

Förbud som avser verksamhet eller ålgård inom generellt biotopskyddsområde (7:11 2 st. MB) gäller inte byggande av allmän väg/järnväg.

- ÖVRIGA BETECKNINGAR PÅ PLANKARTAN**
- FASTIGHETSGRÄNS
 - TRAKTGRÄNS
 - DETALJPLANEGRÄNS
 - KOMMUNGRÄNS
 - VÄGHÄLLNINGSGRÄNS
 - +36.5
0/100 LÄNGDMÄTNING VÄG 1248 OCH HÖJDSÄTTNING
 - NY BELÄGGNINGSKANT
 - BELYSNING
 - VÄGRÄCKE, ELLIPSRÄCKE
 - LYDINGE TRAKTNAMN
 - VÄG 1248 GATUNAMN
 - MÖRARP 5:9 FASTIGHETSBECKENING
 - 1285-1414.1 LEDNINGSRÄTT
 - BYGGNAD
 - VÄGKANT BEFTLIG VÄG



KOORDINATSYSTEM
 PLAN: SWEREF 99 13 30
 HÖJD: RH2000



TYP AV PLAN		VÄGPLAN	
GRANSKNINGSSTATUS / SYFTE		GODKÄND	
HANDLINGSTYP		GRANSKNINGSHANDLING	
DATUM	LEVERANS / ÄNDRINGS-PM		
2023-03-03			
OBJEKT		VÄG 1248, MÖRARP-BJUUV GC-VÄG	
DELOMRÅDE / BANDEL		1, VÄG 1248, MÖRARP-BJUUV, GC-VÄG	
ANLÄGGNINGSDDEL		GEMENSAMT	
OBJEKTNUMMER / KM	KONSTRUKTIONNUMMER		
169185			
BESTÄLLARE	LEVERANTÖR		
TRAFIKVERKET	Norconsult		
SKAPAD AV	UPPRAGSNUMMER		
M KJELLBERG	1074233		
GODKÄND AV	AVDELNING		
K LINDBERG	VÄG & JVG		
RITNINGSTYP		PLAN	
TEKNIKOMRÅDE / INNEHÅLL		VÄGUTFORMNING OCH TRAFIK	
BESKRIVNING		GÅNG- OCH CYKELVÄG	
		SEKTION 1/887-2/471	
		LINJE GC-VÄG 02	
SKALA	FORMAT	FÖRVALTNINGSNUMMER	
1:1000	A1		
RITNINGNUMMER	BLAD	NÄSTA BLAD	BET
1 00 T 02 04			