



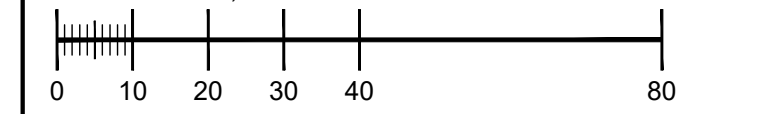
TECKENFÖRKLARING

- FASTIGHETSGRÄNS
- TRAKTGRÄNS
- VÄGHÅLLNINGSRÄDESGRÄNS
- 5-9 FASTIGHETSBECKENING
- 0/100 LÄNGDMÄTNING VÄG 1248
- 0/100 PLANERAD GC-VÄG LÄNGDMÄTNING
- NY BELÄGNNINGSKANT
- BELYSNING
- NY VÄGMÄLNING
- SLÄNTER
- KANTSTÖD
- GCM-STÖD
- VÄGRÄCKE, ELLIPSRÄCKE
- NY GC-VÄG
- NY VÄGBELÄGNNING
- ⊕ NY ÅKERINFART
- ✕ VÄGANSLUTNING TILL BEFINTLIG ALLMÄN VÄG SOM STANGS GENOM SÄRSKILT BESLUT
- ⊗ BYGGNAD
- VÄGKANT BEFINTLIG VÄG
- VÄGMITT BEFINTLIG VÄG
- VÄG 1248 GATUNAMN

ANMÄRKNING

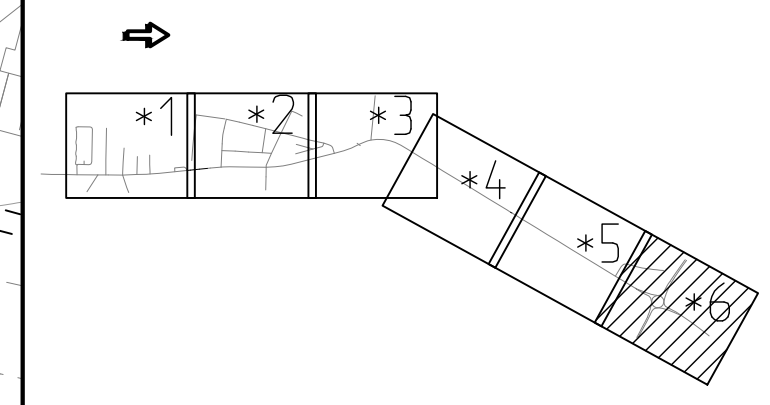
[A1] RÖJNING INOM BEFINTLIGT VÄGOMRÅDE FÖR BÄTTRE SIKT

SKALA 1:1000, METER



KOORDINATSYSTEM

PLAN: SWEREF 99 13 30
HÖJD: RH2000



VÄGPLAN

GRANSKNINGSSTATUS / SYFTE
GODKÄND

HANDLINGSTYP
GRANSKNINGSHANDLING

DATUM 2023-03-03 | LEVERANS / ÄNDRINGS-PM

OBJEKT
VÄG 1248, MÖRRARP-BJUUV GC-VÄG

DELOMRÅDE / BANDEL
1, VÄG 1248, MÖRRARP-BJUUV, GC-VÄG

ANLÄGGNINGSDEL
GEMENSAMT

OBJEKTNUMMER / KM 169185 | KONSTRUKTIONSNUMMER

BESTÄLLARE LEVERANTÖR
TRAFIKVERKET Norconsult

SKAPAD AV UPPDRAGSNUMMER
M KJELLBERG 1074233

GODKÄND AV AVDELNING
K LINDBERG VÄG & JVG

RITNINGSTYP
ILLUSTRATIONSPLAN

TEKNIKOMRÅDE / INNEHÅLL
VÄGUTFORMNING OCH TRAFIK

BESKRIVNING
**GÅNG- OCH CYKELVÄG
SEKTION 3/113-3/441
LINJE GC-VÄG 04 & 05**

SKALA 1:1000 | FORMAT A1 | FÖRVALTNINGSNUMMER
RITNINGSNUMMER 1 00 T 05 06 | BLAD NÄSTA BLAD BET

KONNEKTION MOT RITNING -05
KONNEKTION MOT RITNING -06