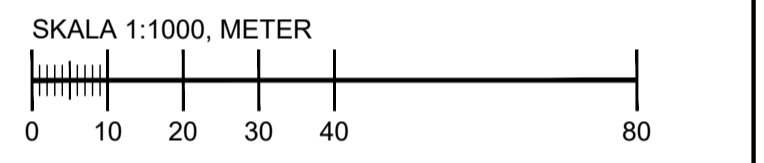


TECKENFÖRKLARING

- FASTIGHETSGRÄNS
- TRAKTGRÄNS
- VÄGHÄLLNINGSGRÄNS
- 5-9 FASTIGHETSBEDECKNING
- 0/100 LÄNGDMÄTNING VÄG 1248
- 0/700 PLANERAD GC-VÄG LÄNGDMÄTNING
- NY BELÄGGNINGSKANT
- BELYSNING
- NY VÄGMÄLNING
- ▨ SLÄNTER
- KANTSTÖD
- GCM-STÖD
- VÄGRÄCKE, ELLIPSRÄCKE
- NY GC-VÄG
- NY VÄGBELÄGGNING
- ⊞ NY ÅKERINFART
- ⊗ VÄGANSLUTNING TILL BEFINTLIG ALLMÄN VÄG SOM STÅNGS GENOM SÄRSKILT BESLUT
- ⊞ BYGGNAD
- VÄGKANT BEFINTLIG VÄG
- VÄGMITT BEFINTLIG VÄG
- VÄG 1248 GATUNAMN

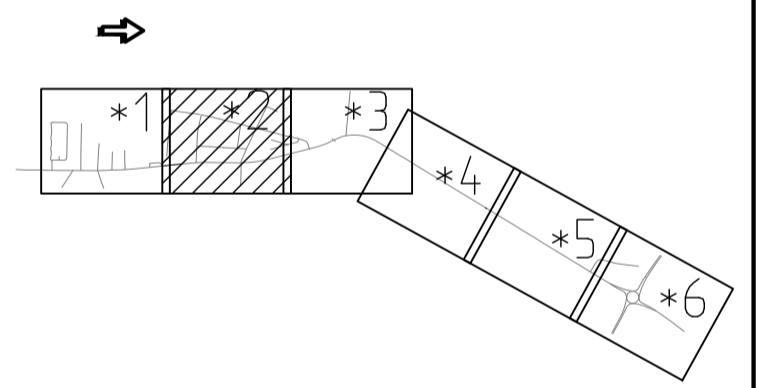
ANMÄRKNING

[A1] RÖJNING INOM BEFINTLIGT VÄGOMRÅDE FÖR BÄTTRE SIKT



KOORDINATSYSTEM

PLAN: SWEREF 99 13 30
HÖJD: RH2000



TYP AV PLAN		
VÄGPLAN		
GRANSKNINGSSTATUS / SYFTE		
GODKÄND		
HANDLINGSTYP		
GRANSKNINGSHANDLING		
DATUM	LEVERANS / ÄNDRINGS-PM	
2023-03-03		
OBJEKT		
VÄG 1248, MÖRARP-BJUV GC-VÄG		
DELOMRÅDE / BANDEL		
1, VÄG 1248, MÖRARP-BJUV, GC-VÄG		
ANLÄGGNINGSGDEL		
GEMENSAMT		
OBJEKTNUMMER / KM	KONSTRUKTIONNUMMER	
169185		
BESTÄLLARE	LEVERANTÖR	
TRAFIKVERKET	Norconsult	
SKAPAD AV	UPPRAGSNUMMER	
M KJELLBERG	1074233	
GODKÄND AV	AVDELNING	
K LINDBERG	VÄG & JVG	
RITNINGSTYP		
ILLUSTRATIONSPLAN		
TEKNIKOMRÅDE / INNEHÅLL		
VÄGUTFORMNING OCH TRAFIK		
BESKRIVNING		
GÅNG- OCH CYKELVÄG		
SEKTION 0/602-1/248		
SKALA	FORMAT	FÖRVALTNINGSNUMMER
1:1000	A1	
RITNINGNUMMER	BLAD	NÄSTA BLAD
1 00 T 05 02		BET

KONNEKTION MOT RITNING -02

KONNEKTION MOT RITNING -03