

UTGÅR

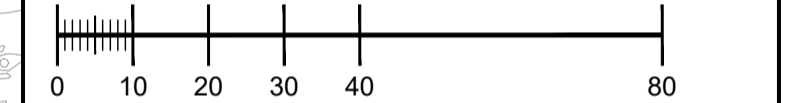
TECKENFÖRKLARING

- FASTIGHETSGRÄNS
- TRAKTGRÄNS
- VÄGHÄLLNINGSRÄDESGRÄNS
- FASTIGHETS BETECKNING
- LÄNGDMÄTNING VÄG 1248
- PLANERAD GC-VÄG LÄNGDMÄTNING
- NY BELÄGGNINGSKANT
- BELYSNING
- NY VÄGMÄLNING
- SLÄNTER
- KANTSTÖD
- GCM-STÖD
- VÄGRÄCKE, ELLIPSRÄCKE
- NY GC-VÄG
- NY VÄGBELÄGGNING
- NY ÅKERINFART
- VÄGANSLUTNING TILL BEFTLIG ALLMÄN VÄG SOM STANGS GENOM SÄRSKILT BESLUT
- BYGGNAD
- VÄGKANT BEFTLIG VÄG
- VÄGMITT BEFTLIG VÄG
- VÄG 1248 GATUNAMN

ANMÄRKNING

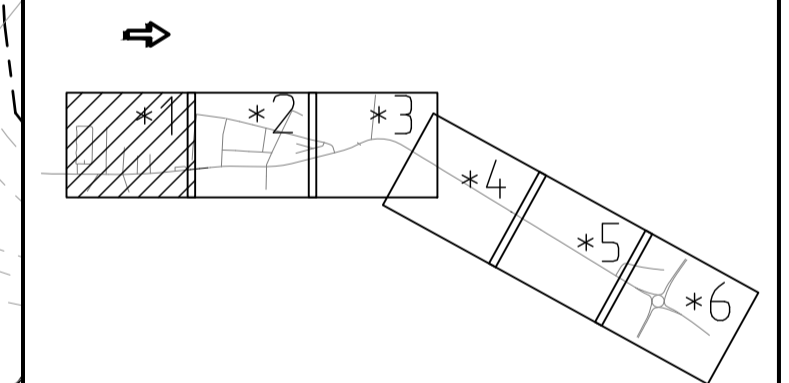
[A1] RÖJNING INOM BEFTLIGT VÄGOMRÅDE FÖR BÄTTRE SIKT

SKALA 1:1000, METER



KOORDINATSYSTEM

PLAN: SWEREF 99 13 30
HÖJD: RH2000



VÄGPLAN

GRANSKNINGSSTATUS / SYFTE

GODKÄND

HANDLINGSTYP **GRANSKNINGSHANDLING**

DATUM 2023-03-03 LEVERANS / ÄNDRINGS-PM

OBJEKT **VÄG 1248, MÖRARP-BJUUV GC-VÄG**

DELOMRÅDE / BANDEL 1, VÄG 1248, MÖRARP-BJUUV, GC-VÄG

ANLÄGGNINGSDDEL GEMENSAMT

OBJEKTNUMMER / KM 169185 KONSTRUKTIONNUMMER

BESTÄLLARE LEVERANTÖR

TRAFIKVERKET Norconsult

SKAPAD AV M KJELLBERG UPPDRAGSNUMMER 1074233

GODKÄND AV K LINDBERG ÄNDRING VÄG & JVG

RITNINGSTYP ILLUSTRATIONSPLAN

TEKNIKOMRÅDE / INNEHÅLL VÄGUTFORMNING OCH TRAFIK

BESKRIVNING GÅNG- OCH CYKELVÄG

SEKTION 0/000-0/602

SKALA 1:1000 FORMAT A1 FÖRVALTNINGSNUMMER

RITINGSNUMMER 1 00 T 05 01 BLAD NÄSTA BLAD BET

SKAPAD AV M KJELLBERG UPPDRAGSNUMMER 1074233

GODKÄND AV K LINDBERG ÄNDRING VÄG & JVG

RITNINGSTYP ILLUSTRATIONSPLAN

TEKNIKOMRÅDE / INNEHÅLL VÄGUTFORMNING OCH TRAFIK

BESKRIVNING GÅNG- OCH CYKELVÄG

SEKTION 0/000-0/602

SKALA 1:1000 FORMAT A1 FÖRVALTNINGSNUMMER

RITINGSNUMMER 1 00 T 05 01 BLAD NÄSTA BLAD BET