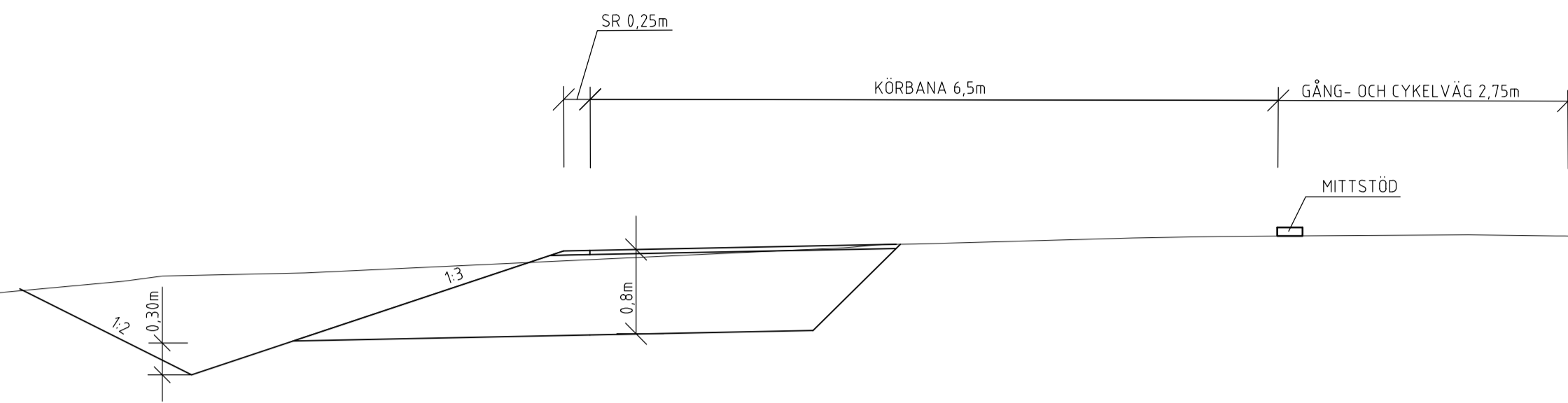
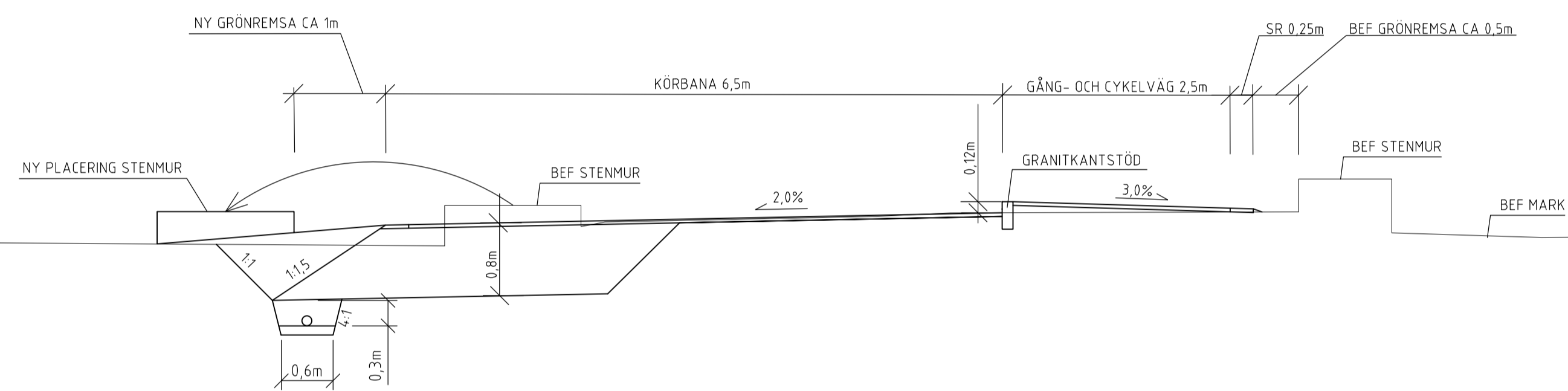


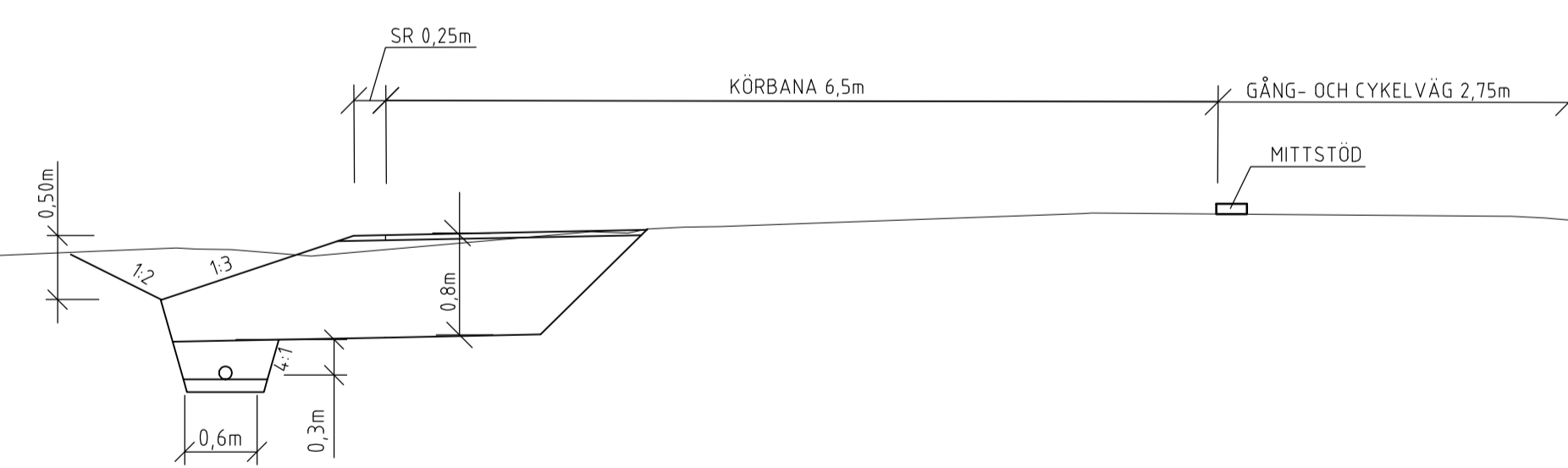
SEKTION VÄGBREDDNING DJUPT DIKE



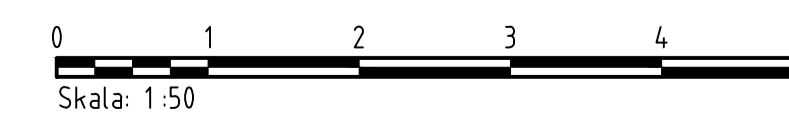
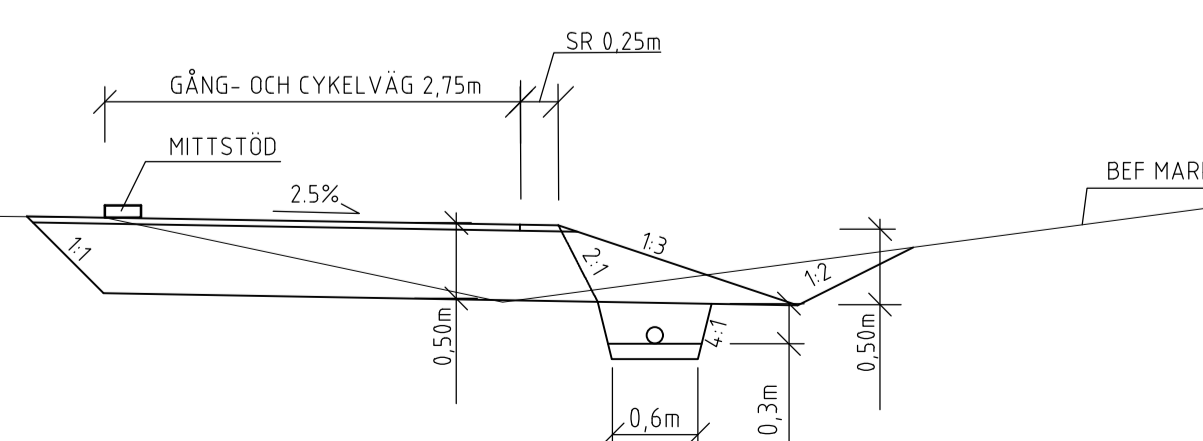
SEKTION MELLAN STENMURARNA



SEKTION VÄGBREDDNING GRUNT DIKE



SEKTION MED MITTSTÖD OCH GRUNT DIKE



TYP AV PLAN VÄGPLAN

GRANSKNINGSSTATUS / SYFTE

HANDLINGSTYP
SAMRÅDSHANDLING

DATUM
2019-09-10

LEVERANS / ÄNDRINGS-PM

OBJEKT
**VÄG 1614
UBBHULT - KRÅKERED**

DELOMRÅDE / BANDEL
1

ANLÄGGNINGSDDEL
31

OBJEKTNUMMER / KM
161274

KONSTRUKTIONSNUMMER

BESTÄLLARE
TRAFIKVERKET

LEVERANTÖR
ÅF INFRASTRUCTURE

SKAPAD AV
K.STAMATI

UPPRÄSSNUMMER
74862504

GODKÄND AV
DENNIS STRID

ÄNDRING

RITNINGSTYP

TEKNIKOMRÅDE / INNEHÅLL
T VÄGUTFORMNING OCH TRAFIK

BESKRIVNING
TYPSEKTION

SKALA
1:50

FORMAT
A1

FÖRVALTNINGSNUMMER

RITNINGSNUMMER
131T0401

BLAD

NÄSTA BLAD

BET

PLO: 2019-04-04 14:31 W:\748625 - GÖTEBORG-SJUHÄRAD - VÄG 1614 - UBBHULTSSKOLAN - GÅRDEN UBBHULT KRÅKERED\02_PRODUKTDOKUMENT\02_VÄGPLAN\RITDEF\131T0401.DWG - KEMI LENNART

XREFMODEL\1310401_2019-03-08B16