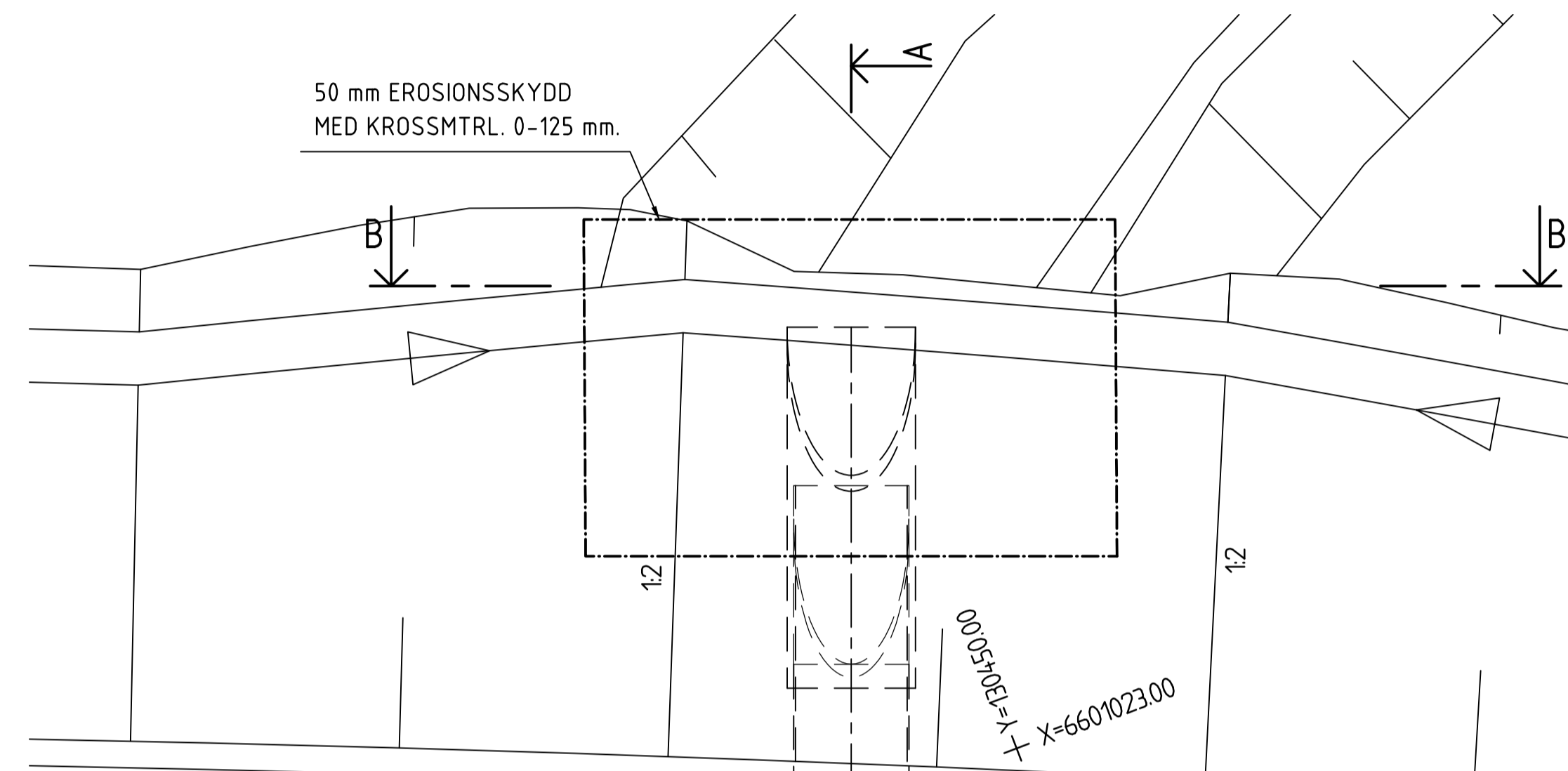


B - B 1:100



ARVIKA  
VÄG 61

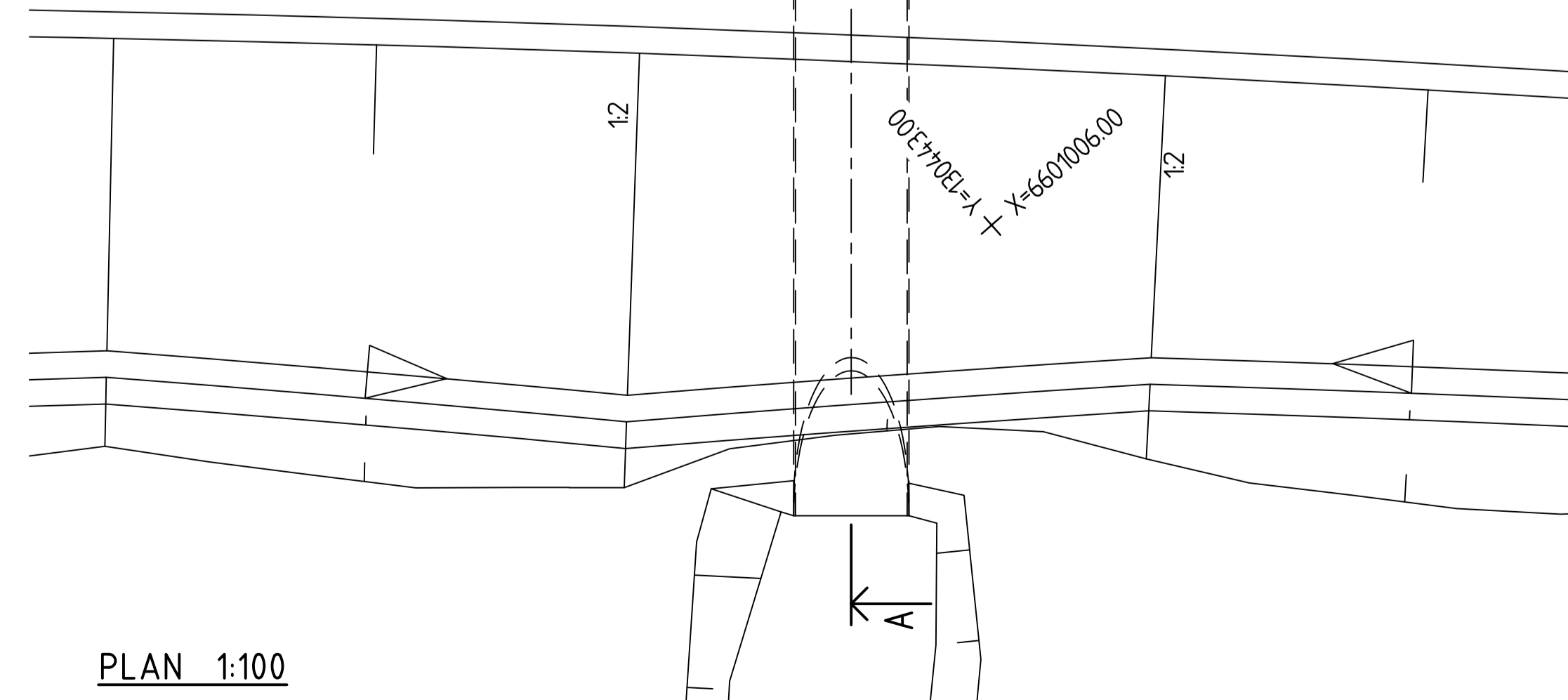
25/500

25/490

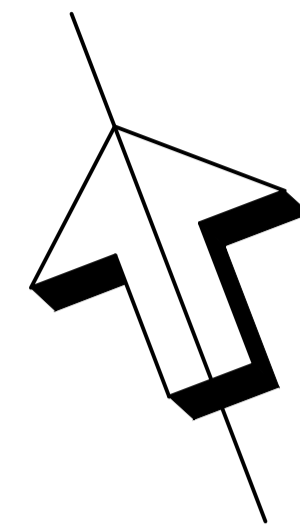
25/486.23

25/480

KARLSTAD  
VÄG 61



PLAN 1:100



**REPARATIONSARBETETS OMFATTNING**

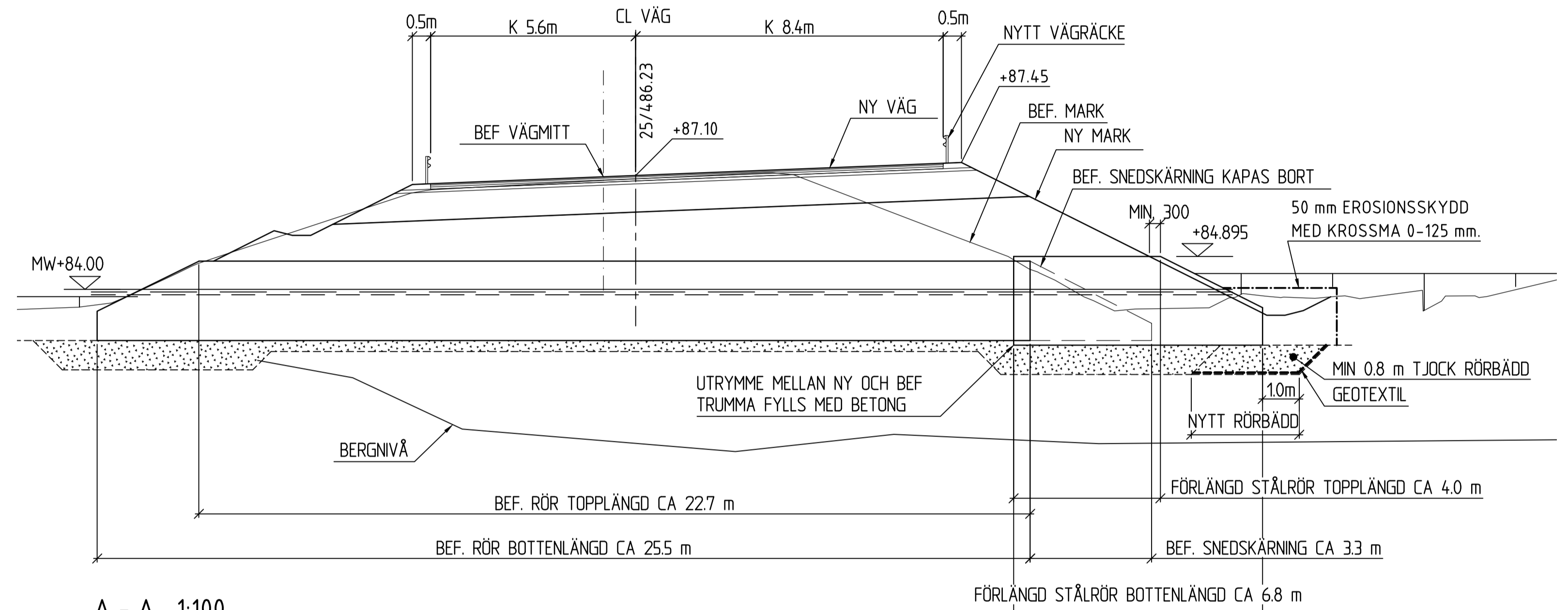
ARBETET OMFATTAR FÖRLÄNGNING AV BEFINTLIG CIRKULÄR RÖRBRO I STÅL D CIRKA 2,2 m. FÖRLÄNGD DEL AV CIRKULÄRT RÖR I STÅL MED D=2,4 m TRÄS PÅ BEFINTLIGT RÖR. UTRYMMET MELLAN NYTT OCH BEFINTLIGT RÖR FYLLES MED BETONG. NYTT EROSIONSSKYDD UTFÖRS I ÅFÅRAN NÄRMAST RÖRÄNDEN. BROARBETET UTFÖRS I TORRHET. INVALLNING SKER MED SPONT ELLER TÄT JORDVALL. FLÖDE UNDER BYGGTID SÄKERSTÄLLS MED LEDNING GENOM RÖRBRO.

**ALLMÄNNA ANVISNINGAR**

SE TEKNISKT PM 0 K 14 0001 UPPRÄTTAD AV AFRY. BRO FÖRESLÅS UTFÖRAS SOM EN RÖRBRO AV KORRUGERAD PLÅT.

LEDNINGSSYSTEM  
HANDLINGARNA ÄR UPPRÄTTADE ENLIGT LEDNINGSSYSTEMET "VÅRT ARBETSSÄTT".

KOORDINATSYSTEM PLAN: SWEREF 99 13 30  
KOORDINATSYSTEM HÖJD: RH2000



A - A 1:100

**VATTENFÖRINGSUPPGIFTER (m<sup>3</sup>/s)**

HHQ- 50ÅR	2,00
MHQ	0,70
MQ	0,13
MLQ	0,06
LLQ- 50ÅR	0,03

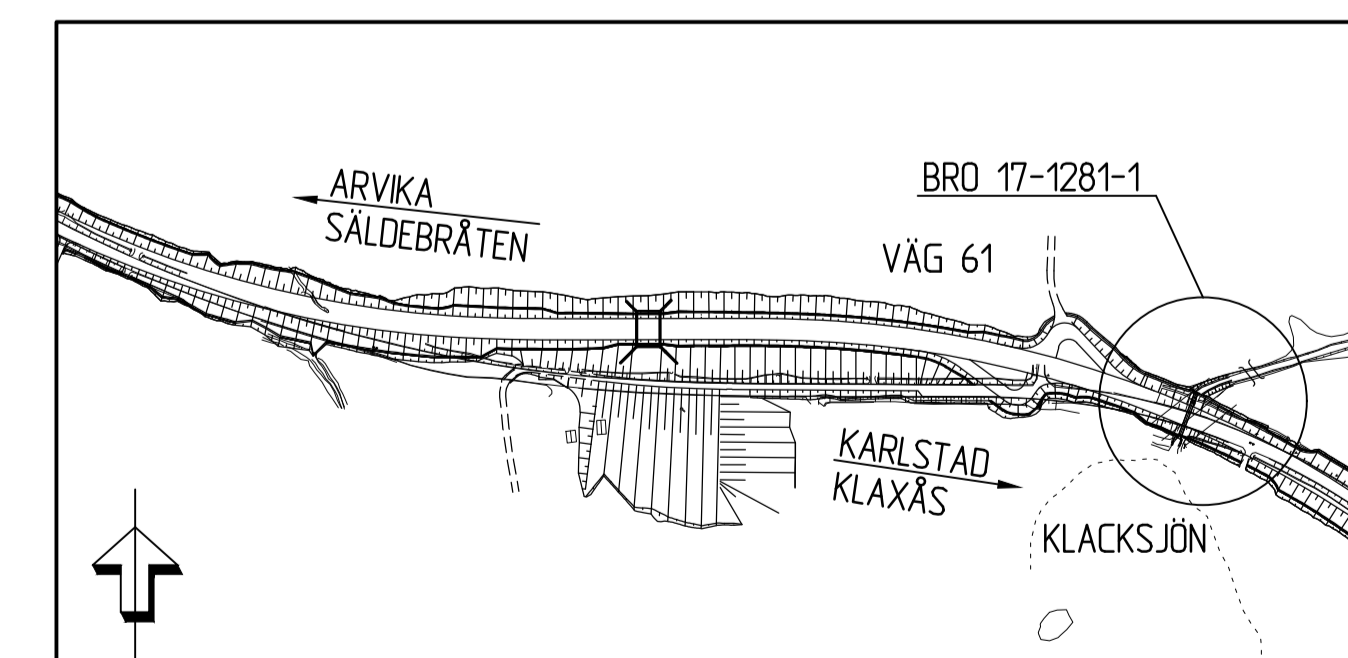
VATTENHASTIGHET m/s  
v-50ÅR 0,6

**VATTENFÖRING UPPGIFTER**

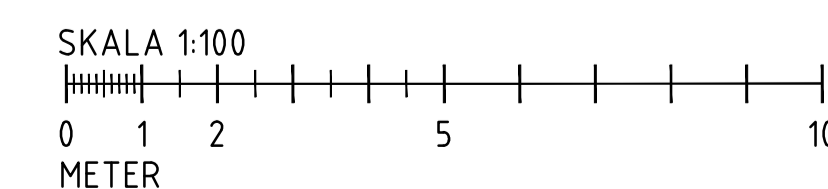
**VATTENSTÅND (RH2000)**

HHW- 50ÅR	+85,00
MHW	+83,80
MW	+83,31
MLW	+83,23
LLW	+83,16

ENLIGT UPPGIFT FRÅN JORDBRUKSVERKET  
REV DNR 27 5972/03, DATERAT 2004-04-02



ÖVERSIKTSPLAN 1:5000



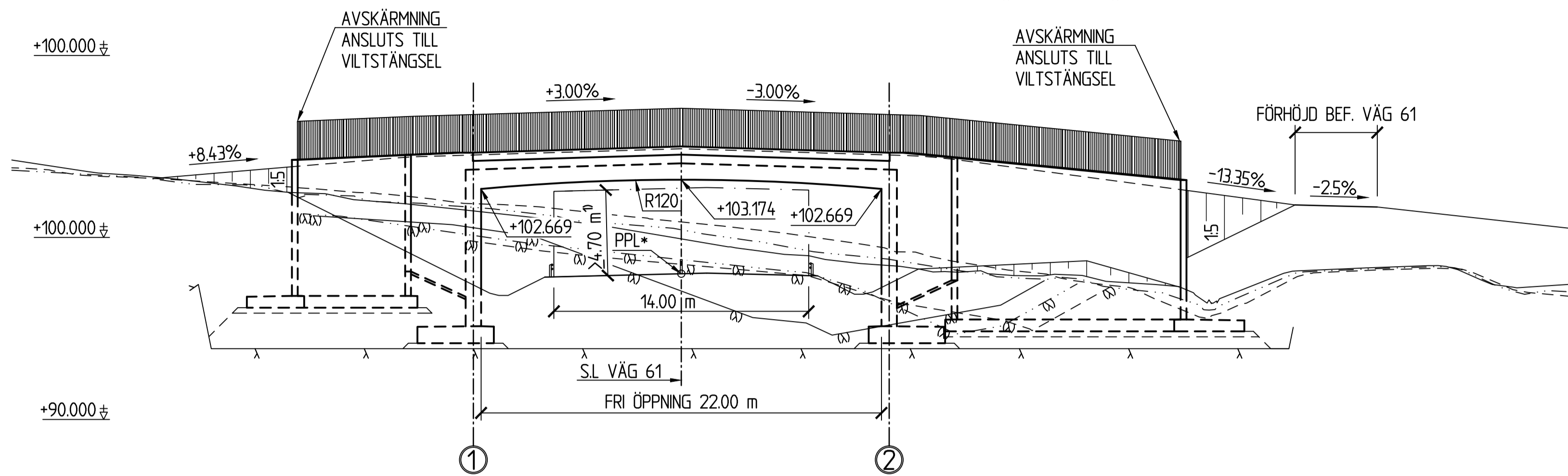
TYP AV PLAN		<b>VÄGPLAN</b>	
GRANSKNINGSSTATUS / SYFTE		-	
HANDLINGSTYP		-	
DATUM	2023-06-21	LEVERANS / ÄNDRINGS-PM	
OBJEKT	VÄG 61		
DELOMRÅDE / BANDEL	FRAMNÄS-HÖGBODA, E1		
ANLÄGGNINGSDEL	2 - FRAMNÄS-SÄLDEBRÄTEN		
OBJEKTNUMMER / KM	41 - RÖRBRO	KONSTRUKTIONSNUMMER	17-1281-1
BESTÄLLARE	Z.SHIRVANI	LEVERANTÖR	AFRY
SKAPAD AV	CJ.NILSSON	UPPRÄGGSNUMMER	795770
GODKÄND AV		AVDELNING	222155
RITNINGSTYP	PLAN, ELEVATION OCH SEKTION		
TEKNIKOMRÅDE / INNEHÅLL	K KONSTRUKTIONER/BYGGNADSVÄRK		
BESKRIVNING	BRO ÖVER KLACKSJÖNS UTLOPP VID KLAXÄS RÖRBRO FÖRSLAGSRITNING		
SKALA	1:100	FÖRÖKAT	A1
RITNINGSNUMMER	2 41 K 20 01	FÖRVALTNINGSNUMMER	
		BLAD	NÄSTA BLAD
			BET



\* PLAN PROFIL LÄGE  
 ① FRI HÖJD FRÅN KÖRBANA

— BEF. MARKNIVÅ 8,00 m HÖGER OM CL BRO  
 - - - BEF. MARKNIVÅ CL BRO  
 - - - BEF. MARKNIVÅ 8,00 m VÄNSTER OM CL BRO

— TOLKAD BERGNIVÅ 8,00 m HÖGER OM CL BRO  
 - - - TOLKAD BERGNIVÅ CL BRO  
 - - - TOLKAD BERGNIVÅ 8,00 m VÄNSTER OM CL BRO  
 — PROJEKTERAD BERGNIVÅ



SEKTION A-20 01  
 SKALA 1:200

PLANDATA CL BRO								
ELEMENT	SEKT START	SEKT SLUT	RADIE	A VÄRDE	START X	START Y	SLUT X	SLUT Y
RAKLINJE	0/000.000	0/095.462			660110.945	130087.690	6601015.483	130087.936

PLANDATA VÄG 61								
ELEMENT	SEKT START	SEKT SLUT	RADIE	A VÄRDE	START X	START Y	SLUT X	SLUT Y
BÄGE	25/262.965	25/725.429	-700.000		6600896.403	130631519	6601070.988	130212.322
KLOTOID	25/725.429	25/819.052		256.000	6601070.988	130212.322	6601072.833	130118.736
RAKLINJE	25/819.052	25/887.636			6601072.833	130118.736	6601072.657	130050.152
KLOTOID	25/887.636	25/980.566		255.052	6601072.657	130050.152	6601074.473	129957.258
BÄGE	25/980.566	26/267.789	700.000		6601074.473	129957.258	6601150.263	129682.300

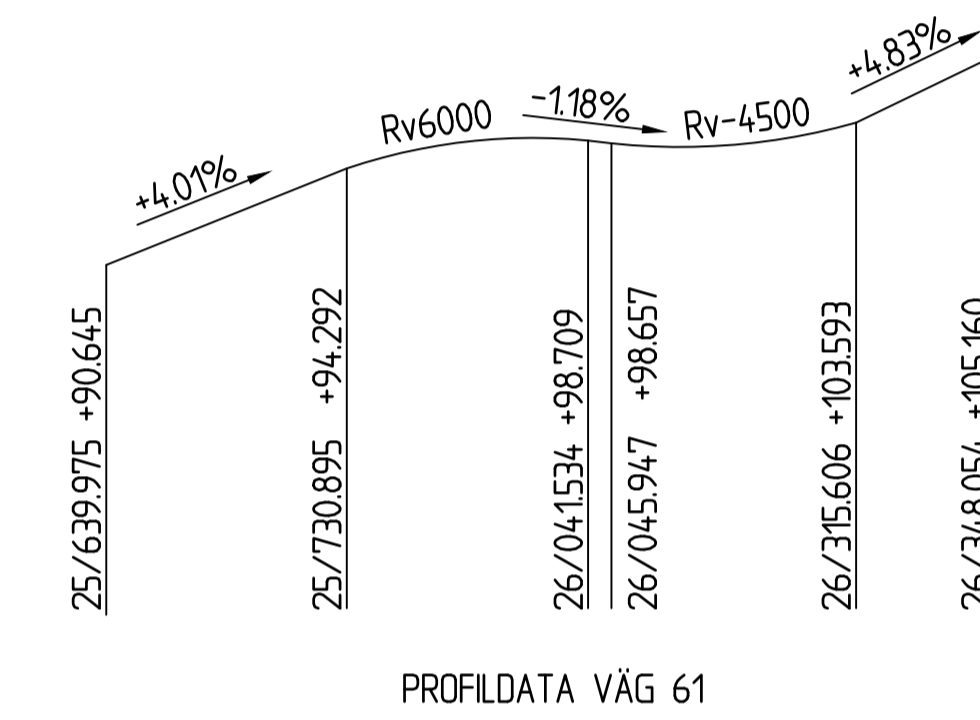
**ALLMÄNNA ANVISNINGAR**  
 SE TEKNISKT PM 0 K 14 0001 UPPRÄTTAD AV AFRY.  
 BRO FÖR FAUNAPASSAGE FÖRESLÅS  
 UTFÖRAS SOM EN PLATTRAMSBRO I ETT SPANN.

**LEDNINGSSYSTEM**  
 HANDLINGARNA ÄR UPPRÄTTADE ENLIGT  
 LEDNINGSSYSTEMET "VÅRT ARBETSSÄTT".

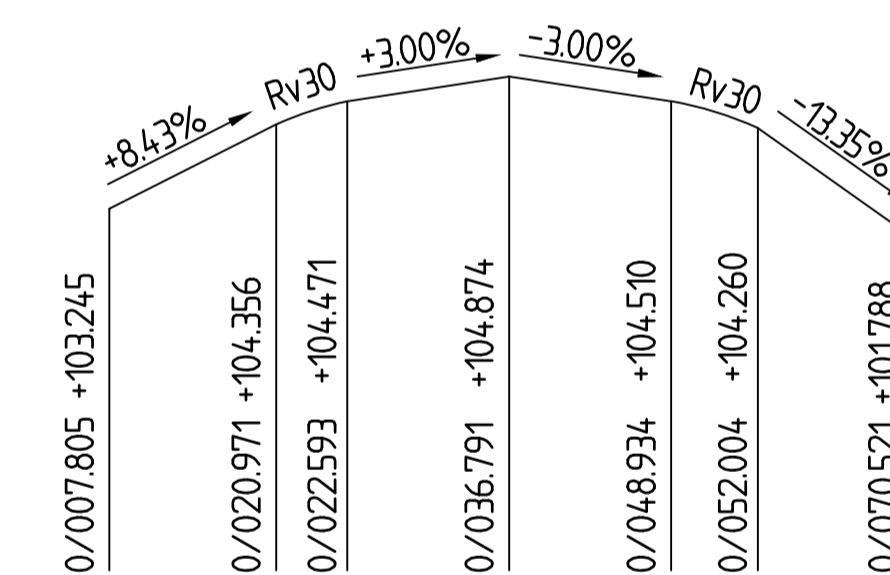
**KOORDINATSYSTEM PLAN:** SWEREF 99 13 30  
**KOORDINATSYSTEM HÖJD:** RH2000

**FÖRKLARINGAR**

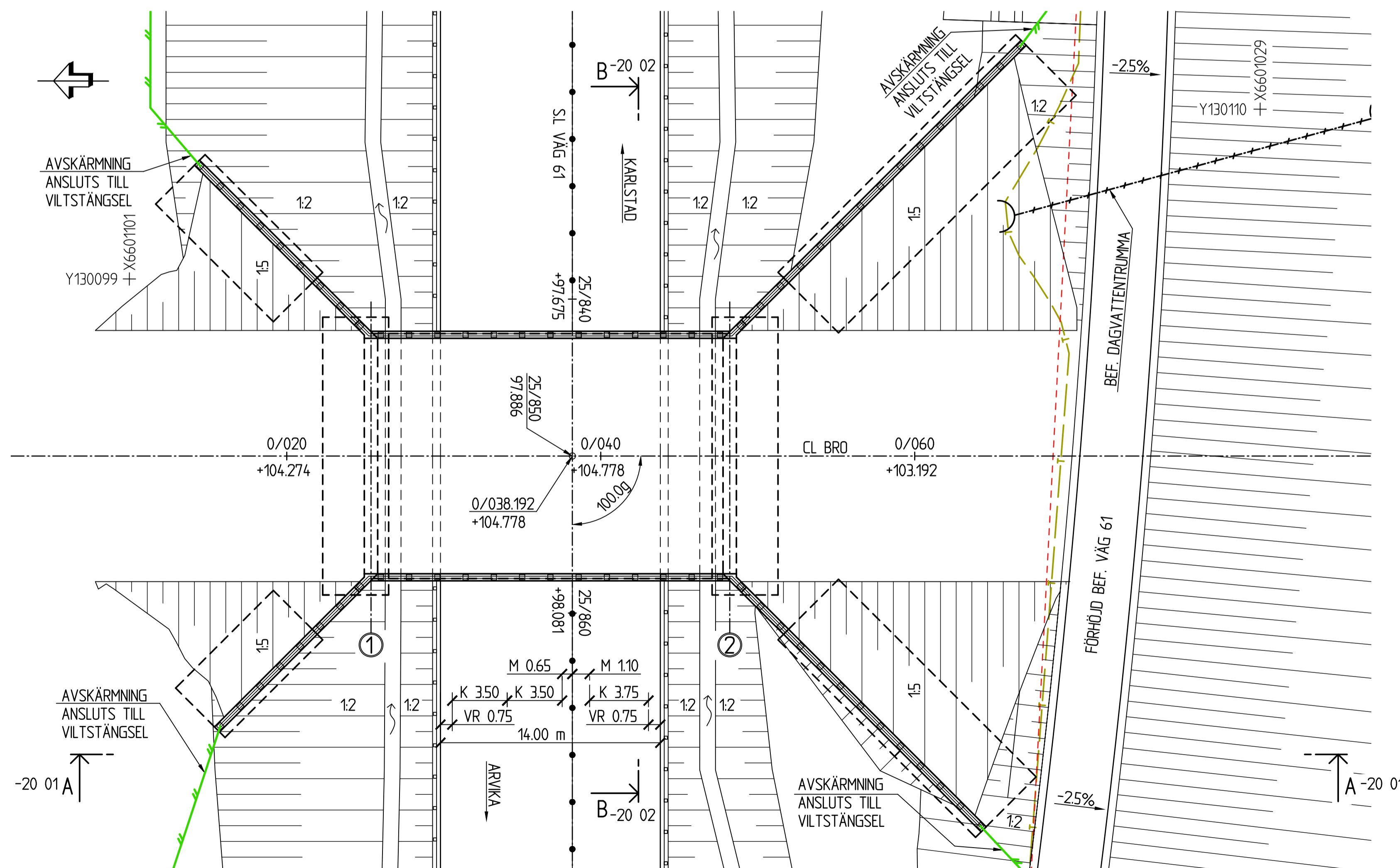
- TOMTGRÄNS
- BEF. TELEKABEL
- NYTT MITTRÄCKE
- NYTT SIDRÄCKE
- NYTT VILTSTÄNGSEL



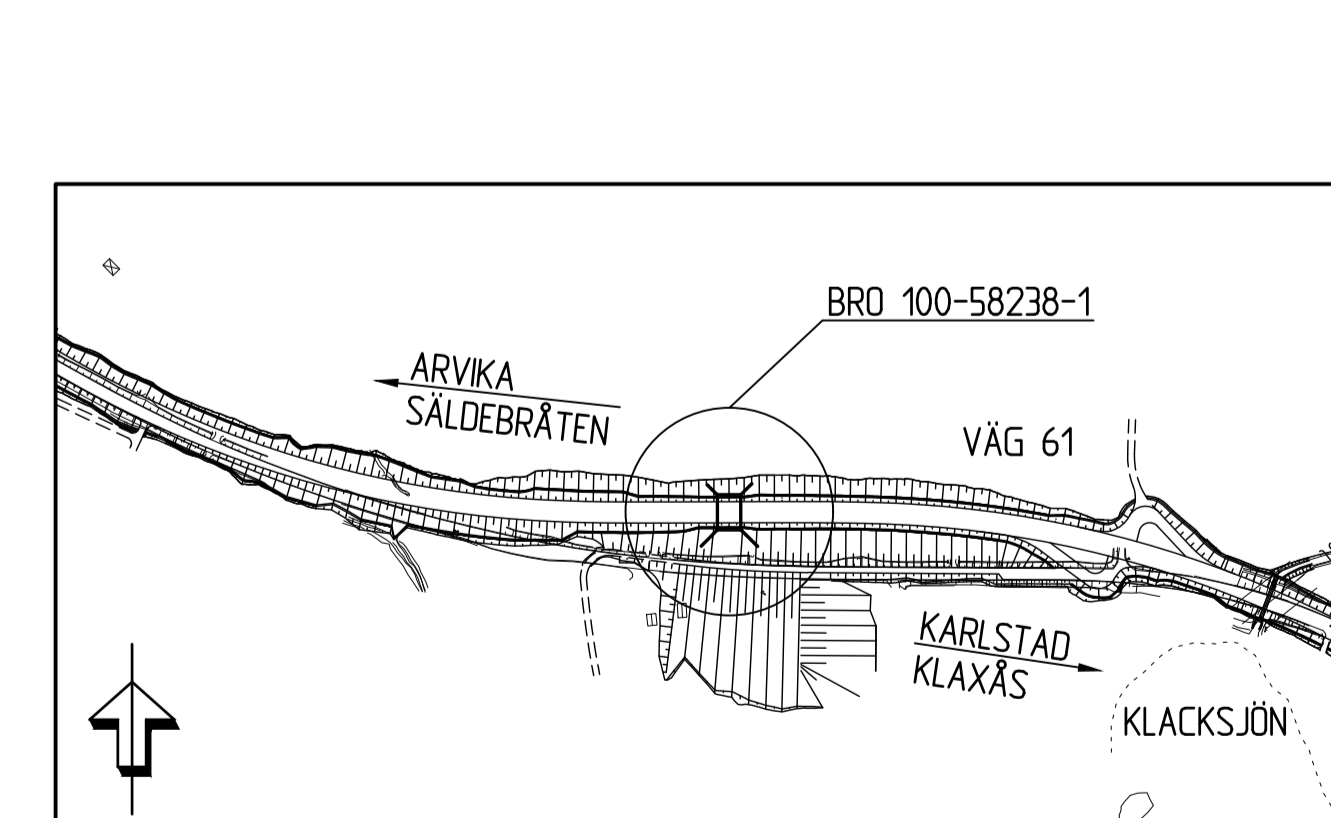
PROFILDATA VÄG 61



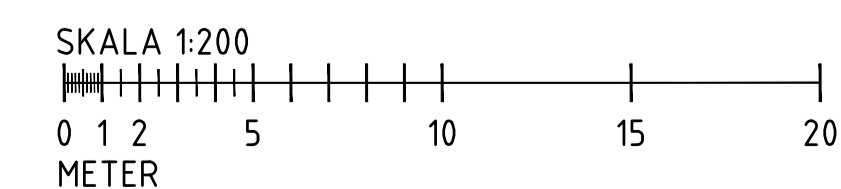
PROFILDATA CL BRO



PLAN  
 SKALA 1:200



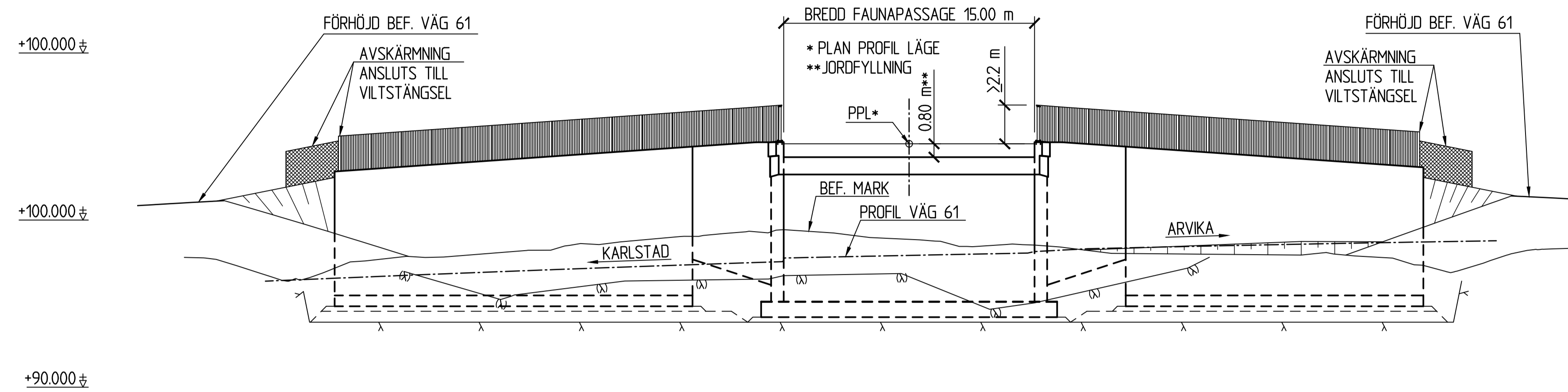
ÖVERSIKTSPLAN  
 SKALA 1:5000



TYP AV PLAN		VÄGPLAN	
GRANSKNINGSSTATUS / SYFTE			
HANDLINGSTYP			
DATUM	2023-11-01	LEVERANS / ÄNDRINGS-PM	
OBJEKT	VÄG 61 FRAMNÄS-HÖGBODA, E1		
DELOMRÅDE / BANDEL	2 - FRAMNÄS-SÄLDEBRÄTEN		
ANLÄGGENHET	42 - FAUNABRO		
OBJEKTNUMMER / KM	168027	KONSTRUKTIONSNUMMER	100-58577-1
BESTÄLLARE	TRAFIKVERKET	LEVERANTÖR	AFRY
SKAPAD AV	A.KASIC	UPPRAGSNUMMER	795770
GODKÄND AV	CJ.NILSSON	ÄNDRING	222155
RITNINGSTYP			
PLAN, ELEVATION OCH SEKTION			
TEKNIKOMRÅDE / INNEHÅLL			
K KONSTRUKTIONER/BYGGNADSVÄRK			
BESKRIVNING			
BRO ÖVER PASSAGE 2,2 KM NV KLAXÅS PLAN, SEKTION FÖRSLAGSRITNING 1			
SKALA	1:200	FÖRVALTNINGSNUMMER	
FORMAT	A1	BLAD	NÄSTA BLAD
RITNINGSNUMMER	2 42 K 20 01	BET	

TOLKAD BERGNIVÅ  
 PROJEKTERAD BERGNIVÅ

ALLMÄNNA ANVISNINGAR  
 SE RITNING 2 42 K 20 01.



SEKTION B-20 02  
 SKALA 1:200  
 VINGMURAR/STÖDMURAR REKTIFIERADE

TYP AV PLAN		<b>VÄGPLAN</b>	
GRANSKNINGSSTATUS / SYFTE		-	
HANDLINGSTYP		-	
DATUM	LEVERANS / ÄNDRINGS-PM		
2023-06-21			
OBJEKT	FRAMNÄS-HÖGBODA, E1		
DELOMRÅDE / BANDEL			
2 - FRAMNÄS-SÄLDEBRÄTEN			
ANLÄGGNINGSGEL			
42 - FAUNABRO			
OBJEKTNUMMER / KM	KONSTRUKTIONNUMMER		
168027	100-58577-1		
BESTÄLLARE	LEVERANTÖR		
SKAPAD AV	UPPDRAGSNUMMER		
A.KASIC	795770		
GODKÄND AV	AVDELNING		
CJ.NILSSON	222155		
RITNINGSTYP			
PLAN, ELEVATION OCH SEKTION			
TEKNIKOMRÅDE / INNEHÅLL			
K KONSTRUKTIONER/BYGGNADSVÄRK			
BESKRIVNING			
BRO ÖVER PASSAGE 2,2 KM NV			
KLAXÅS			
SEKTION			
FÖRSLAGSRITNING 2			
SKALA	FORMAT	FÖRVALTNINGSNUMMER	
1:200	A1		
RITNINGNUMMER	BLAD	NÄSTA BLAD	BET
2 42 K 20 02			

