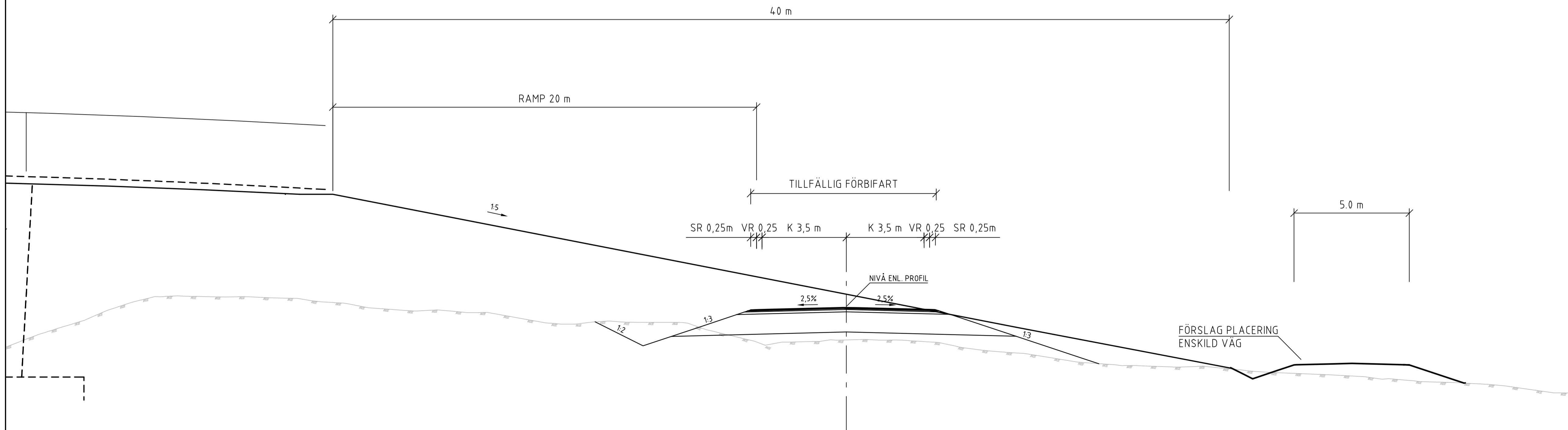
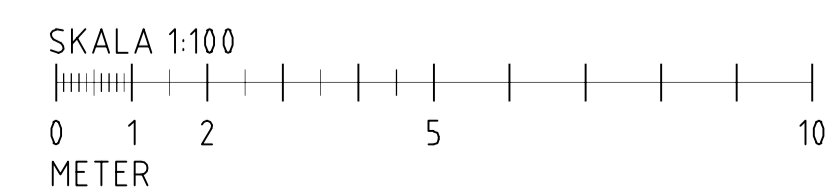


TYPSEKTION SÖDER



TYPSEKTION NORR

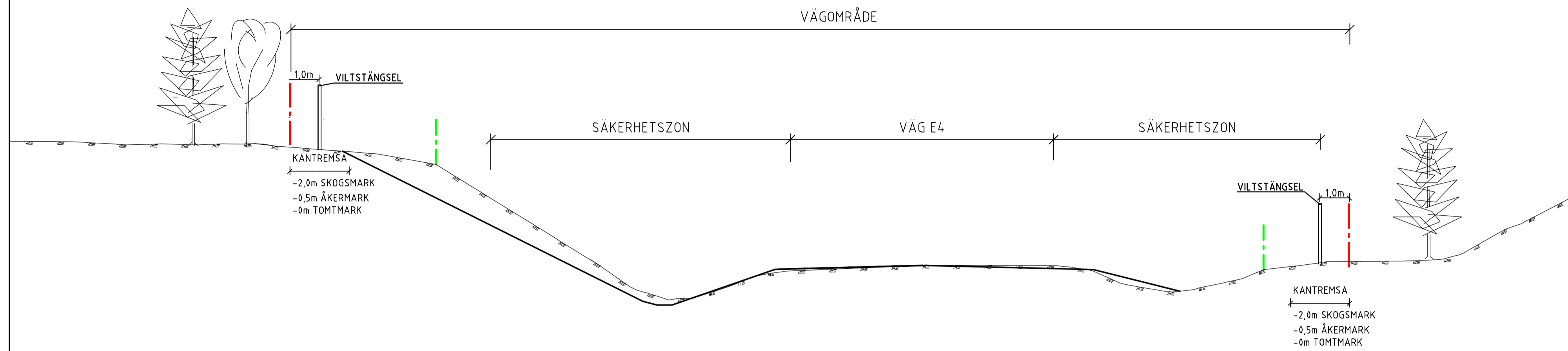
TYP AV PLAN		VÄGPLAN	
GRANSKNINGSSTATUS / SYFTE			
HANDLINGSTYP		SAMRÅDSHANDLING	
DATUM	2020-08-07	LEVERANS / ÄNDRINGS-PM	
OBJEKT			
E4 FAUNAPASSAGER			
DELOMRÅDE / BANDEL			
RAGGDYNNAN			
ANLÄGGNINGSDDEL			
FAUNAPASSAGE RAGGDYNNAN			
OBJEKTNUMMER / KM	169070	KONSTRUKTIONSNUMMER	
BESTÄLLARE	TRAFIKVERKET	LEVERANTÖR	wsp
SKAPAD AV	E FORS	UPPDRAGSNUMMER	10297144
GODKÄND AV	MIKAEL ERIKSSON	AVDELNING	5540
RITNINGSTYP			
TYPSEKTION			
TEKNIKOMRÅDE / INNEHÅLL			
TEKNIKÖVERGRIPANDE			
BESKRIVNING			
TYPSEKTION FAUNAPASSAGE			
SKALA	1:100	FORMAT	A1
RITNINGSNUMMER	101T0401	FÖRVALTNINGSNUMMER	
BLAD		NÄSTA BLAD	BET
			A



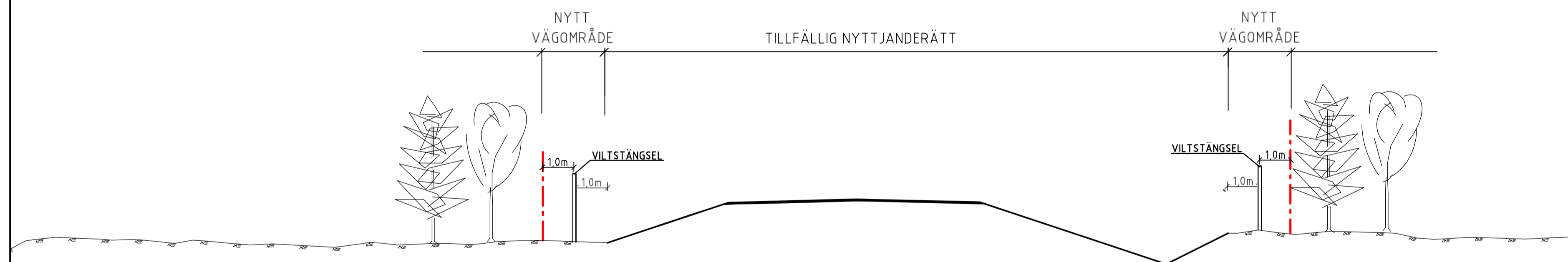
FÖRKLARINGAR

- - - BEFINTLIGT VÄGOMRÅDE
- - - NYTT VÄGOMRÅDE

INOM SÄKERHETSSZONEN FÅR INGA OEFTERGIVLIGA FÖREMÅL FINNAS. SÄKERHETSSZONENS UTBREDDNING ÄR BEROENDE AV VÄGENS HASTIGHET, ÅDT, GEOMETRI, SLÅNTLUTNING OCH OM VÄGEN LIGGER I BANK ELLER SKÄRNING.
FÖR 100 KM/H BLIR SÄKERHETSSZONEN 9-15M, RÄKNAT FRÅN VÄGENS BELÄGGNINGSKANT. I YTTTERKURVA R<1200M ÖKAS SÄKERHETSSZONEN MED 2M. GRÄNSEN FÖR DET FASTSTÄLLDA VÄGOMRÅDET RÄKNAS FRÅN KANTREMSANS YTTTERSTA DEL.

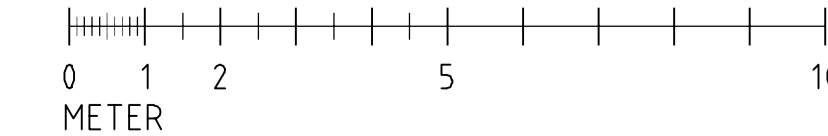


TYPSEKTION E4 VILTSTÄNGSEL



TYPSEKTION ENSKILD VÄG VILTSTÄNGSEL

SKALA 1:100



TYP AV PLAN		VÄGPLAN	
GRANSKNINGSSTATUS / SYFTE			
HANDLINGSTYP			
DATUM		LEVERANS / ÄNDRINGS-PM	
2020-09-14			
OBJEKT			
E4 FAUNAPASSAGER			
DELOMRÅDE / BANDEL			
RAGGDYNNAN			
ANLÄGGNINGSDDEL			
ÅTGÄRDER FÖR VILTSTÄNGSEL			
OBJEKTNUMMER / KM	KONSTRUKTIONNUMMER		
169070			
BESTÄLLARE	LEVERANTÖR		
SKAPAD AV	UPPDRAGSNUMMER		
E FORS	10297144		
GODKÄND AV	AVDELNING		
MIKAEL ERIKSSON	5540		
RITNINGSTYP			
TYPSEKTION			
TEKNIKOMRÅDE / INNEHÅLL			
VÄGUTFORMNING OCH TRAFIK			
BESKRIVNING			
TYPSEKTION FAUNAPASSAGE VILTSTÄNGSEL			
SKALA	FORMAT	FÖRVALTNINGSNUMMER	
1:100	A1		
RITNINGSNUMMER	BLAD	NÄSTA BLAD	BET
102T0401			A