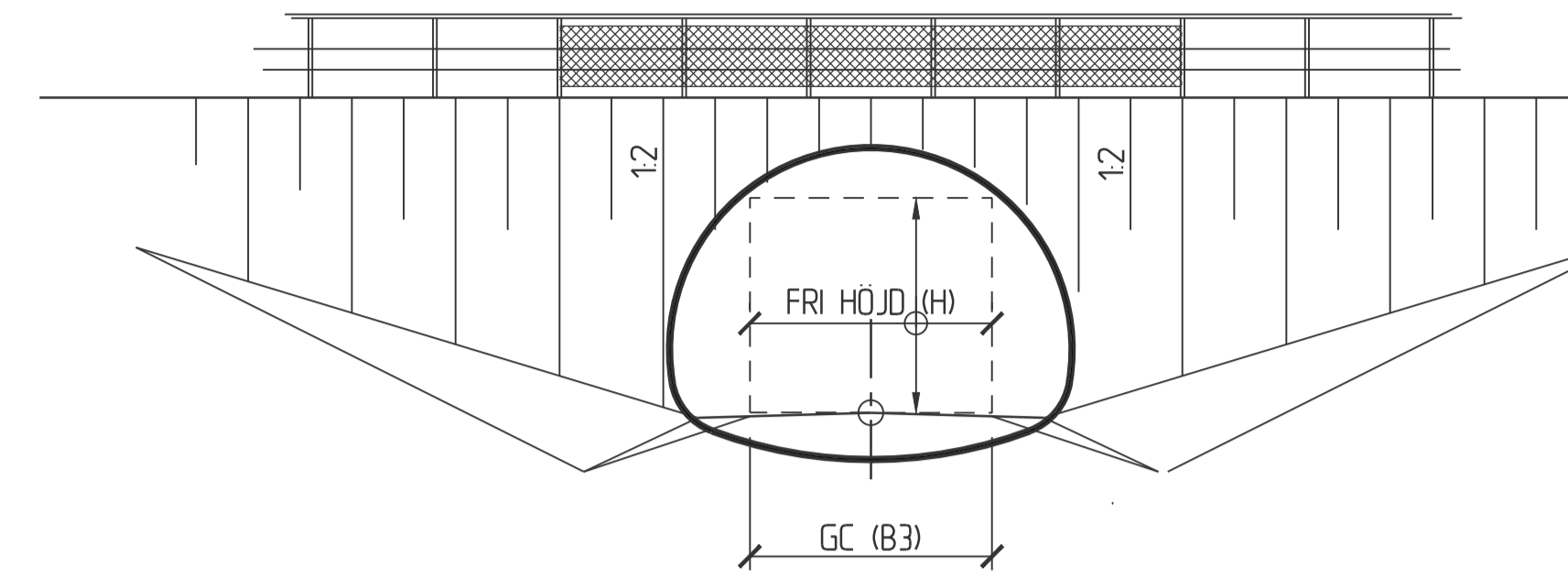
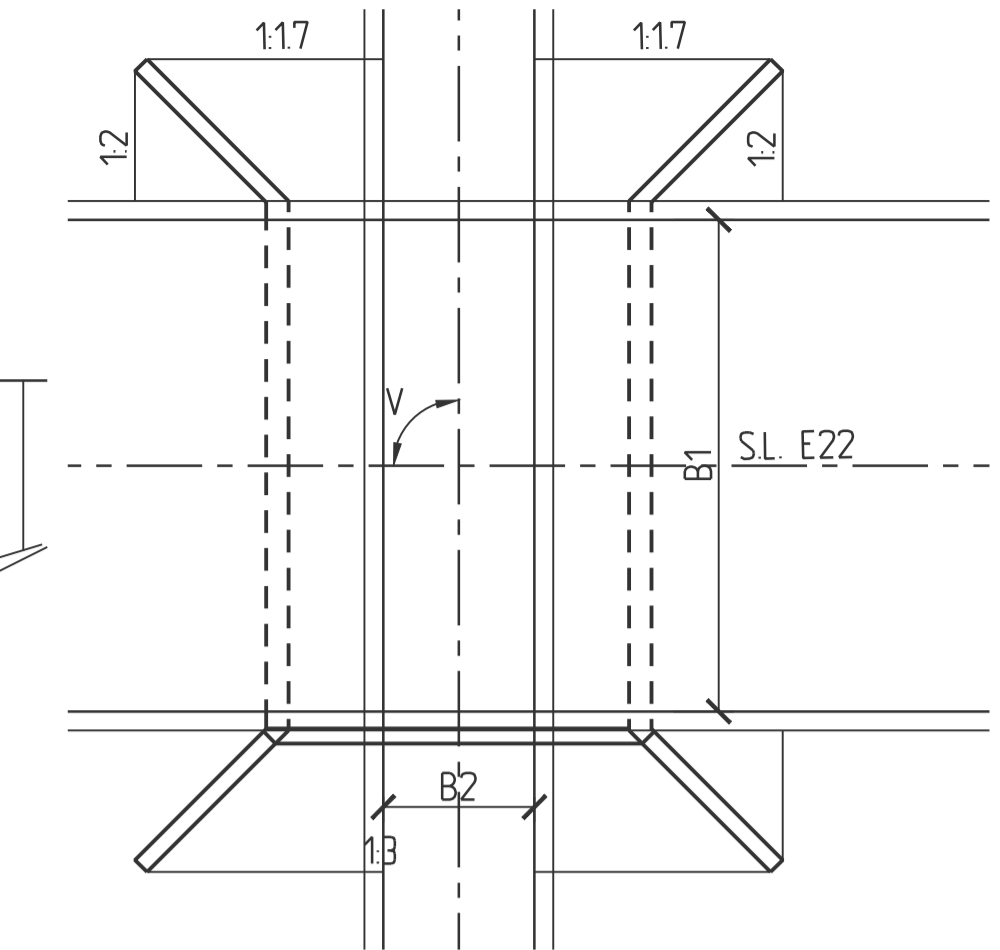


BROLÄGEN						
SEKTION	ANLDEL	VÄGBREDD E22 (B1)	VÄGBREDD PASSAGE (B2)	KORSNINGSVINKEL (V)	FRI HÖJD (H)	FRI ÖPPNING (B3)
1 / 445	42	14 m	5,0 m + 3 m*	ca 100 gon	4,70 m	min 12 m
2 / 320	43	14 m	4,0 m	ca 71 gon	4,70 m	min. 9 m
3 / 235	44	14 m	5,0 m	ca 80 gon	4,70 m	min. 9 m
4 / 445	45	14 m	3,0 m**	ca 100 gon	2,70 m	-
8 / 125	4D	16,5 m	3,0 m**	ca 100 gon	2,70 m	-

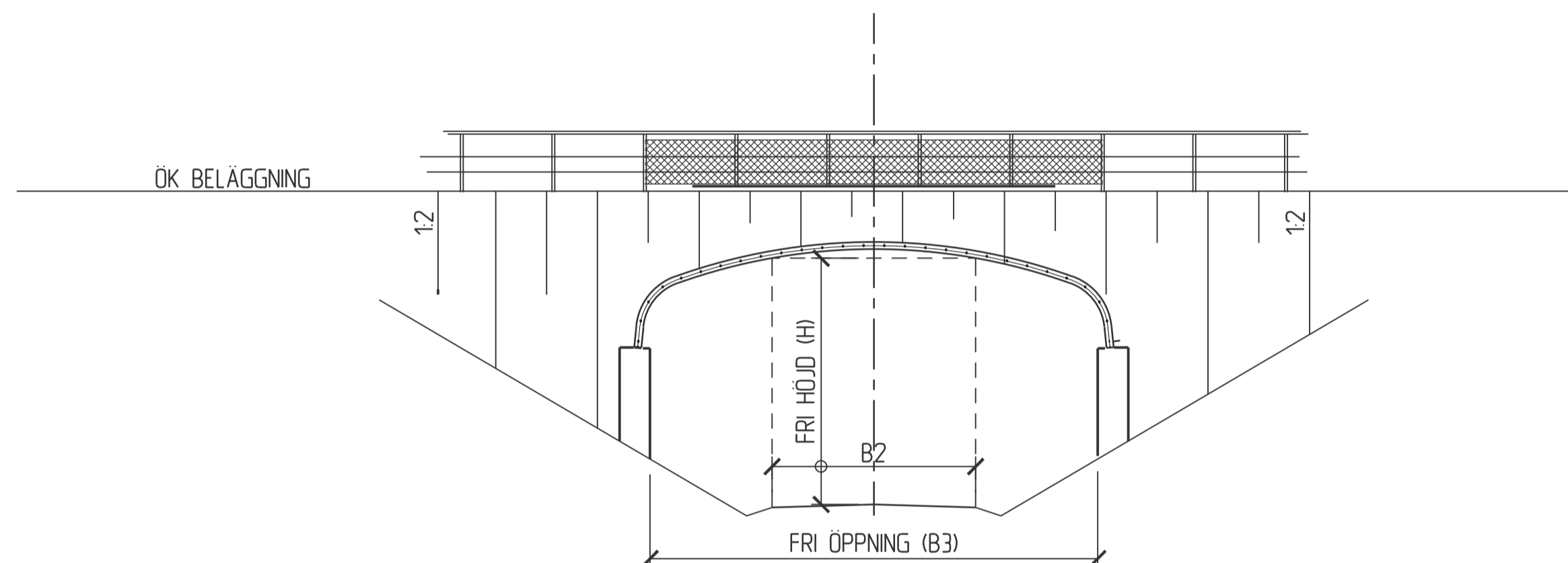
- * VILTANPASSAS
- **GC-PORT



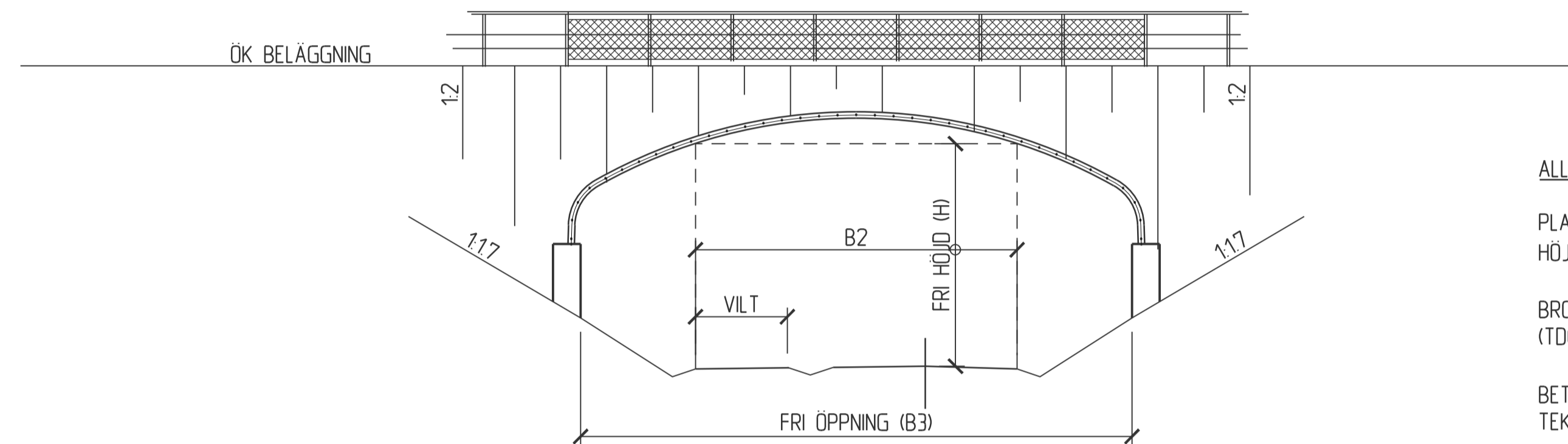
TYPSSKISS, GC-PORT
1:100



PLAN
1:200



TYPSSKISS, BRO ÖVER ENSKILDVÄG, VALVBÅGE
1:100



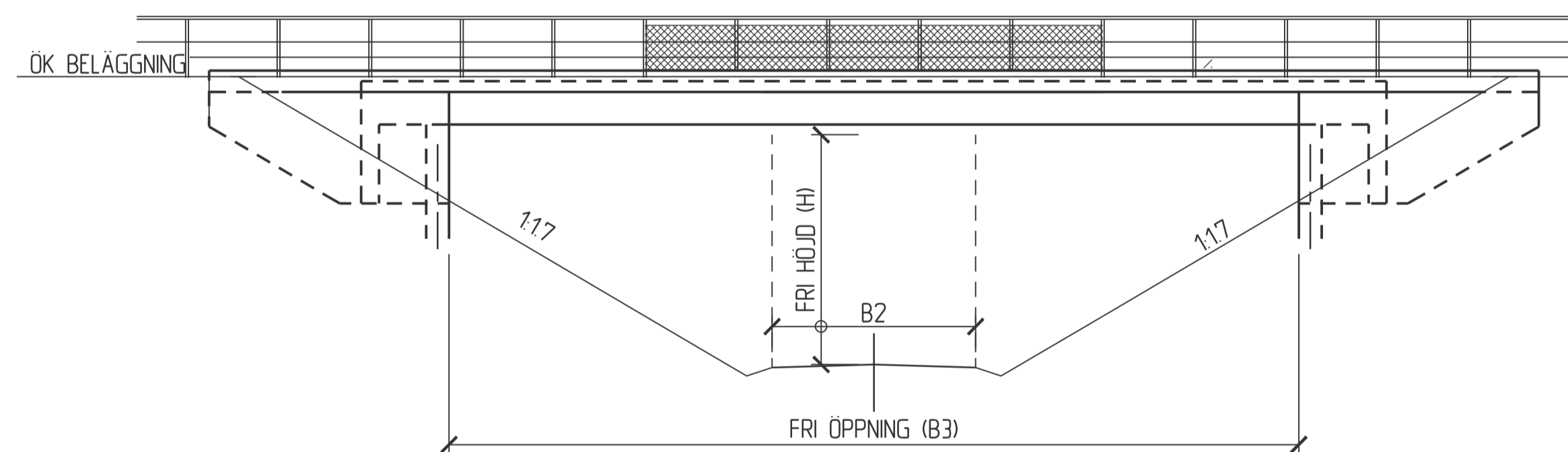
TYPSSKISS, BRO ÖVER ENSKILD VÄG VILTANPASSAD, VALVBÅGE
1:100

ALLMÄNNA ANVISNINGAR

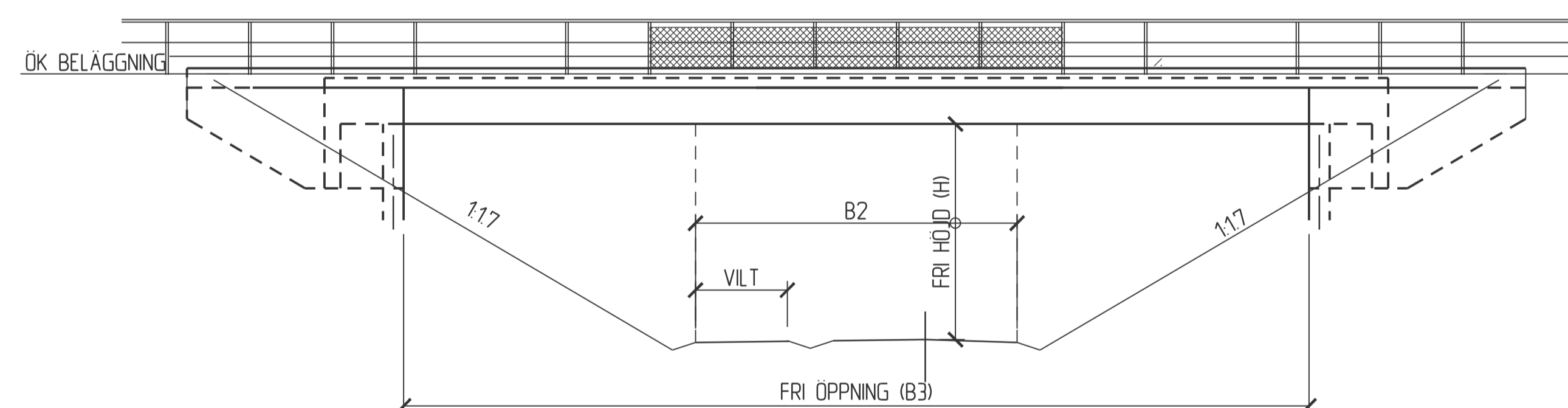
PLANSYSTEM: SWEREF 99 16 30
HÖJDSYSTEM: RH 2000

BROAR BERÄKNAS OCH UTFÖRS ENLIGT KRAV BROBYGGGANDE (TDOK 2016:0204).

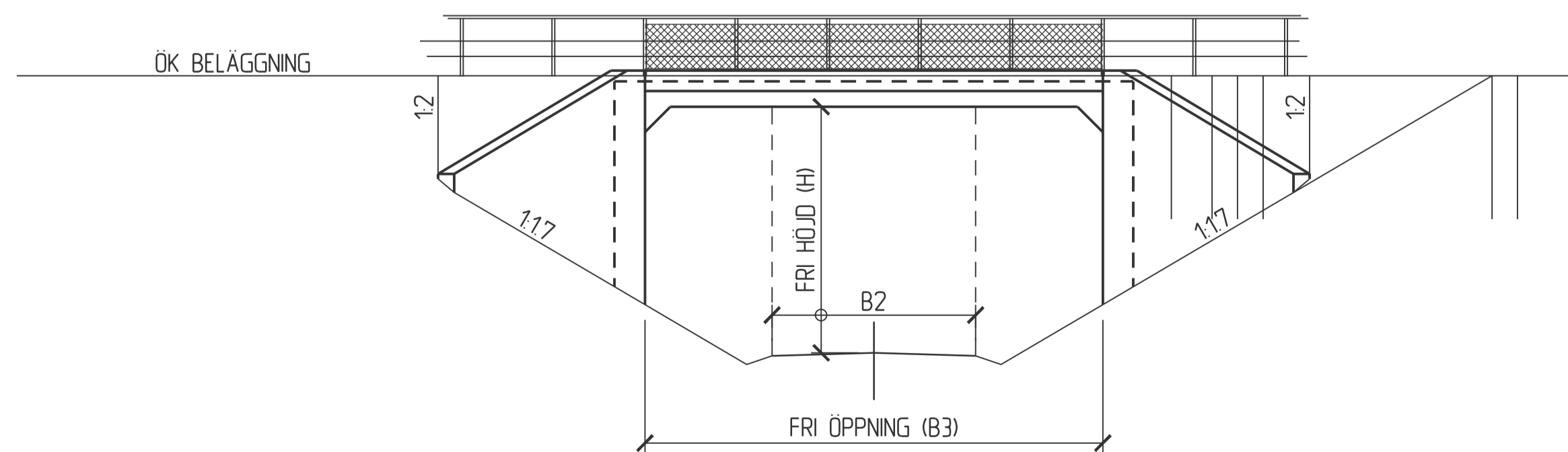
BETRÄFFANDE GRUNDFÖRHÅLLANDEN OCH GRUNDLÄGGNING SE TEKNISK PM GEOTEKNIK.



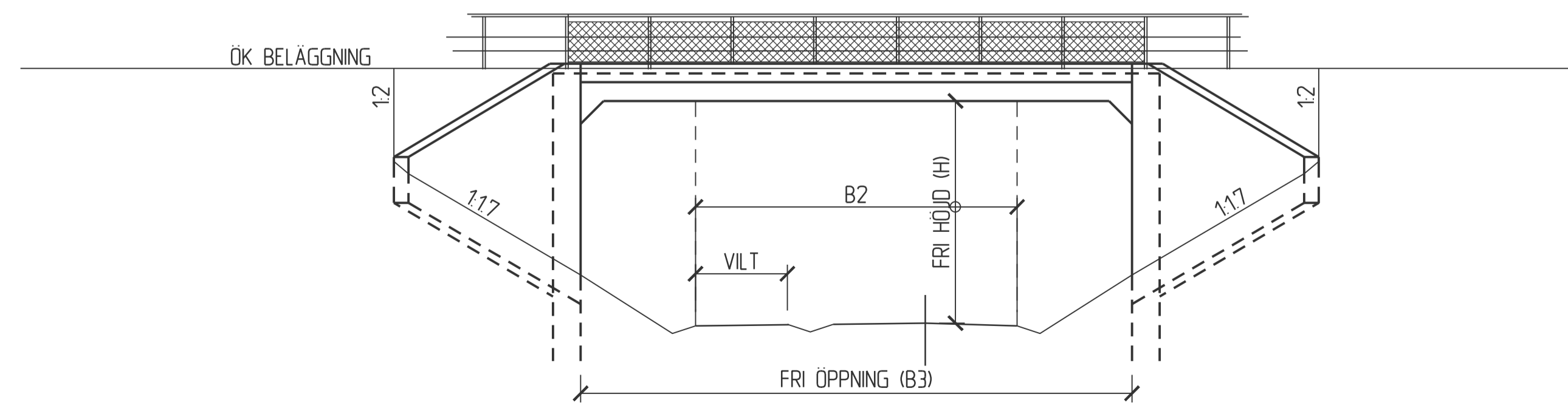
TYPSSKISS, BRO ÖVER ENSKILDVÄG, PLATTBRO
1:100



TYPSSKISS, BRO ÖVER ENSKILDVÄG, VILTANPASSAD, PLATTBRO
1:100

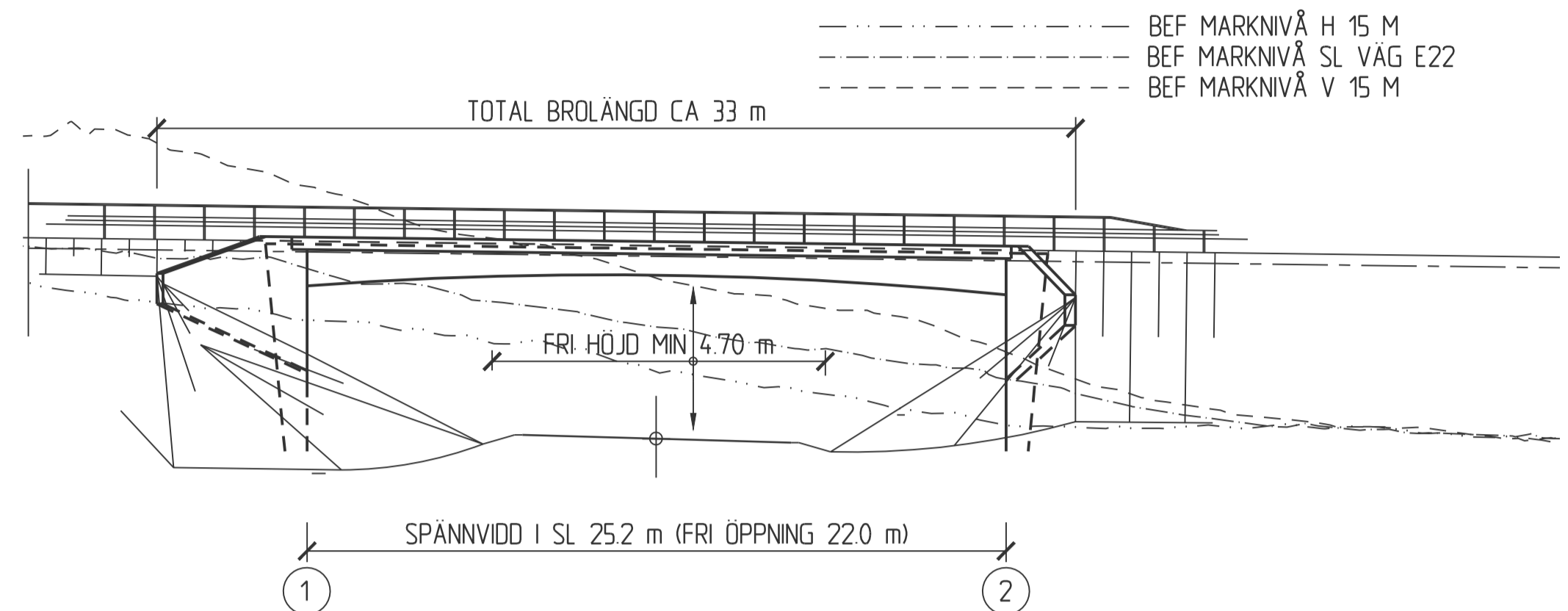


TYPSSKISS, BRO ÖVER ENSKILDVÄG, PLATTRAM
1:100

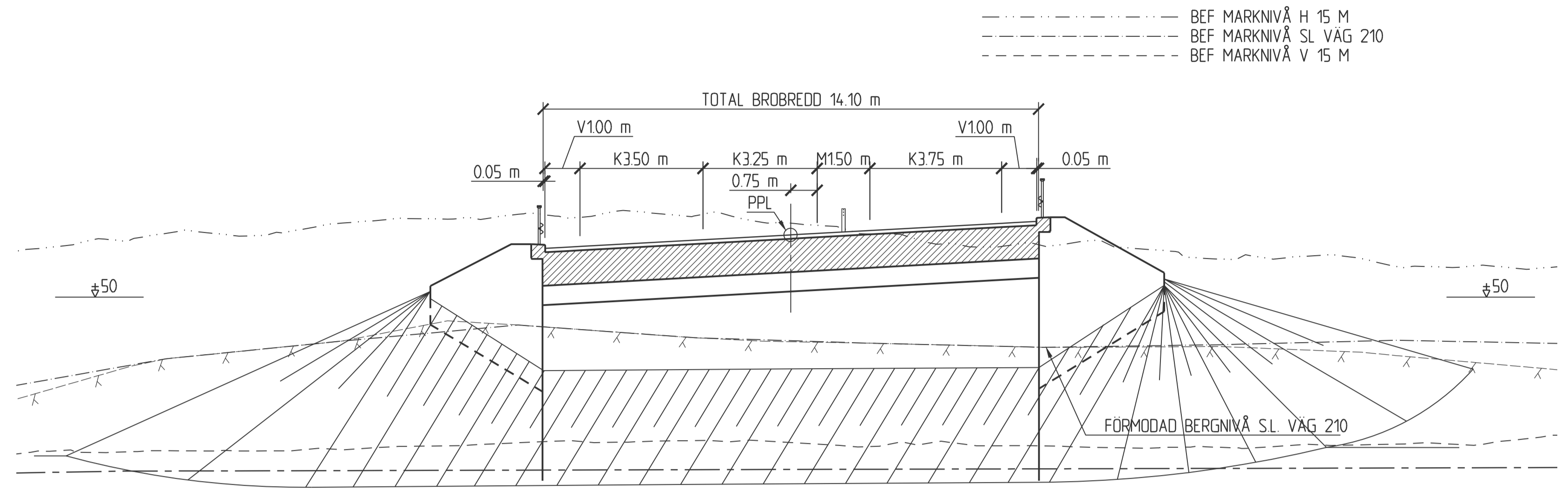


TYPSSKISS, BRO ÖVER ENSKILD VÄG VILTANPASSAD, PLATTRAM
1:100

TYP AV PLAN		VÄGPLAN	
GRANSKNINGSSTATUS/SYFTE		FÖR GRANSKNING	
HANDLINGSTYP		GRANSKNINGSHANDLING	
DATUM	2019-04-01	LEVERANS / ÄNDRINGS-PM	
OBJEKT	E22 FÖRBI SÖDERKÖPING		
DELOMRÅDE / BANDEL	3 E22 FÖRBI SÖDERKÖPING		
ANLÄGGNINGSDEL	40 GEMENSAMT BROAR, TRÄG OCH BTG-TUNNLAR		
OBJEKTNUMMER / KM	132 494	KONSTRUKTIONNUMMER	
BESTÄLLARE	TRAFIKVERKET	LEVERANTÖR	INFRASTRUCTURE
SKAPAD AV	MARKUS BERGLIN	UPPDRAGSNUMMER	2014015
GRANSKAD AV	MARKUS BERGLIN	ÄNDRING	ÄF
RTNINGSTYP	BROSKISS		
TEKNIKOMRÅDE / INNEHÅLL	BYGGNADSVÄRK		
BESKRIVNING	SAMLINGSRITNING PLANSKILDHETER MINDRE VÄGAR		
SKALA	1:200, 1:100	FORMAT	FÖRVALTNINGSNUMMER
RTNINGSDRAGNING	3 40 K 20 01	BLAD	NÄSTA BLAD
		BET	



ELEVATION
1200



SEKTION A-A
1:100

--- BEF MARKNIVÅ H 15 M
--- BEF MARKNIVÅ SL VÄG 210
--- BEF MARKNIVÅ V 15 M

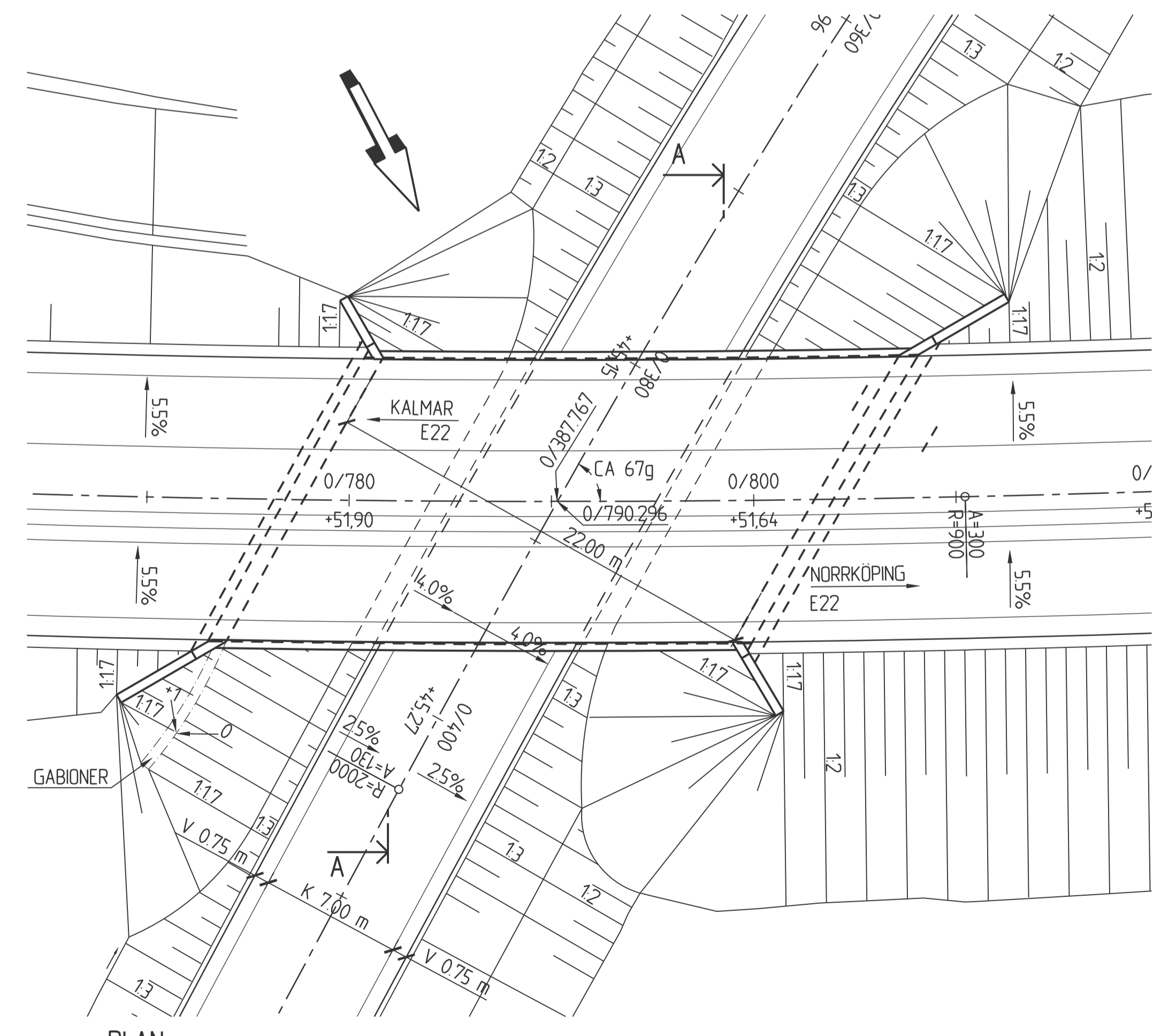
PLANDATA VÄG E22 (LINJE T300A011_SL)			
SEKTION	X	Y	
0/411652	6480714.610	142292.118	R=-900
0/810.455	6480962.451	141983.844	
0/910.455	6481003.090	148992.489	A=300

ALLMÄNNA ANVISNINGAR

PLANSYSTEM: SWREF 99 16 30
HÖJDSYSTEM: RH 2000

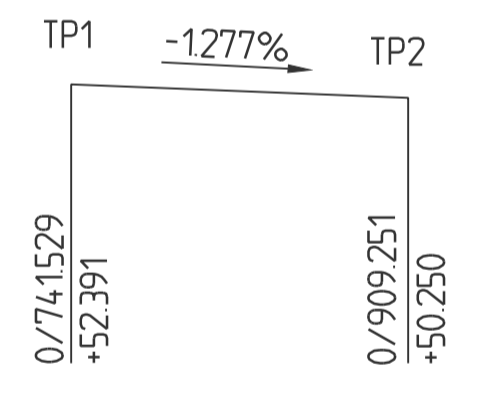
BROAR BERÄKNAS OCH UTFÖRS ENLIGT KRAV BROBYGGANDE (TDOK 2016.0204).

BETRÄFFANDE GRUNDFÖRHÅLLANDEN OCH GRUNDLAGNING SE TEKNISK PM GEOTEKNIK.



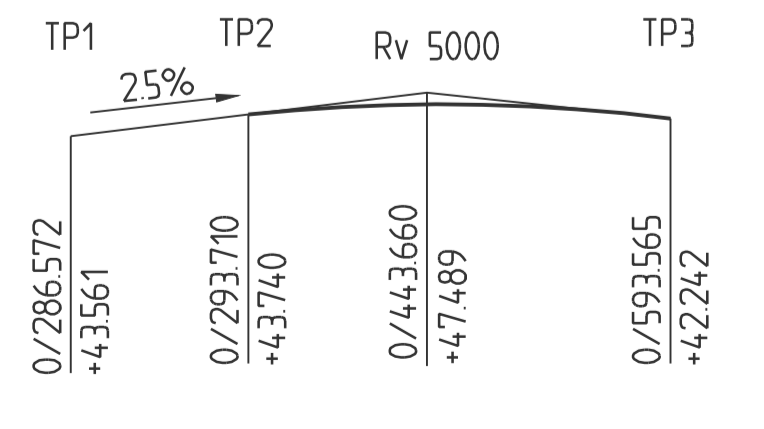
PLAN
1200

PROFIL VÄG E22 (LINJE T300A011_SL)

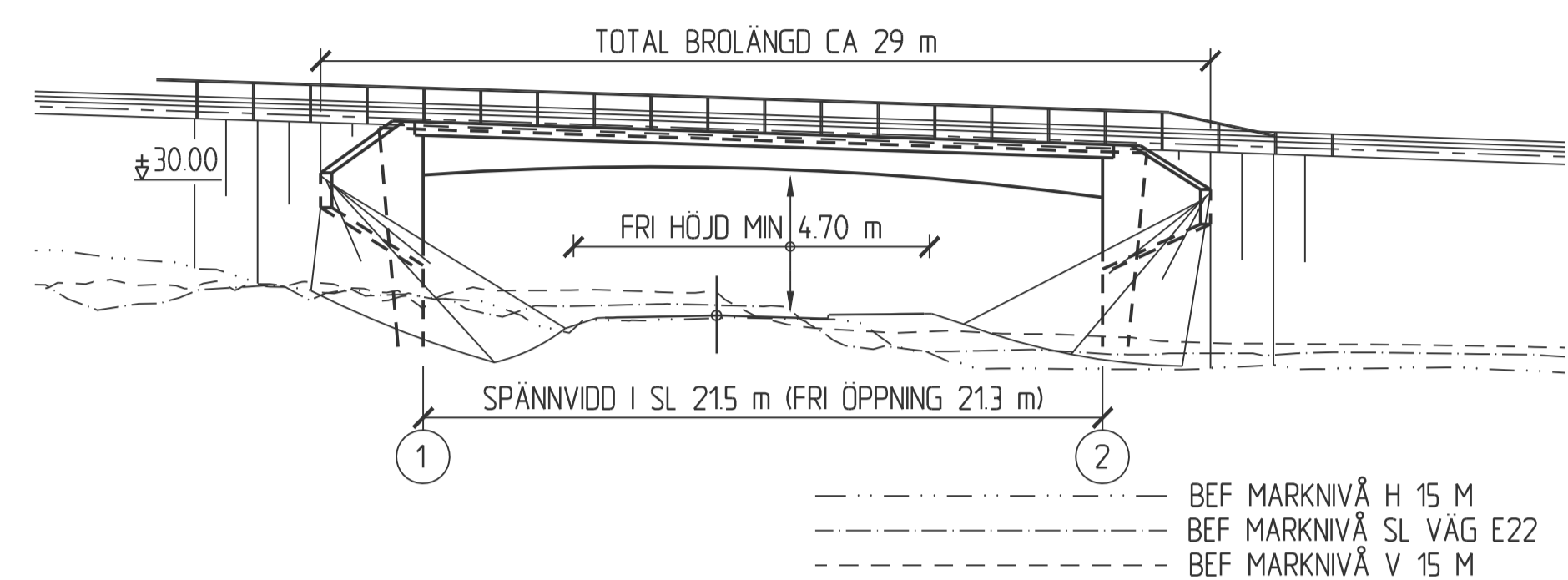


PLANDATA VÄG 210 (LINJE T331A002_SL)			
SEKTION	X	Y	
0/291.750	6480914.588	141914.780	A=130
0/404.015	6480962.410	142015.352	
0/448.148	6480987.585	142051.599	R=-2000

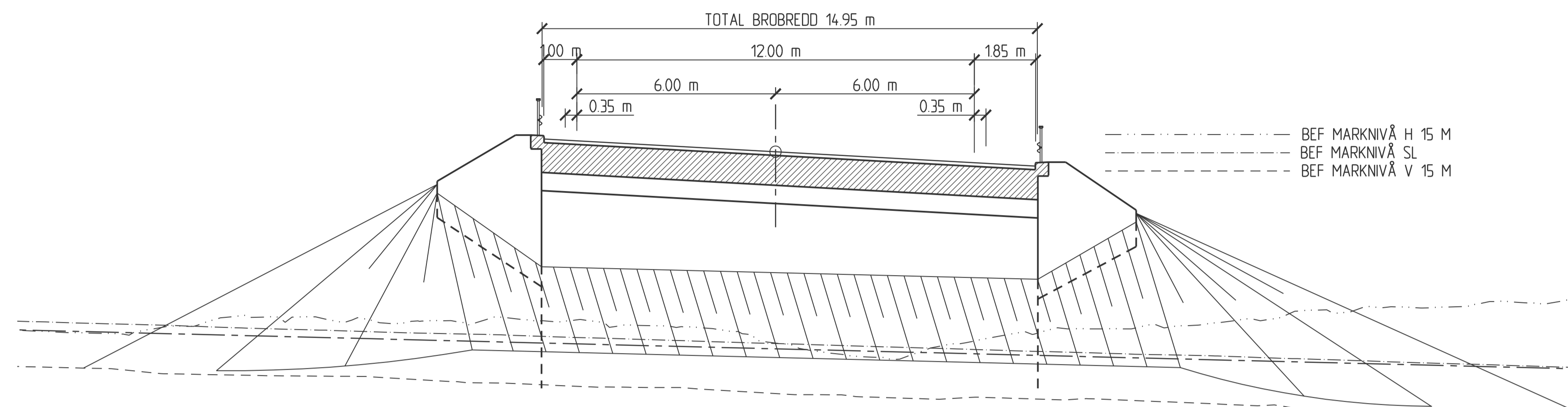
PROFIL VÄG 210 (LINJE T331A002_SL)



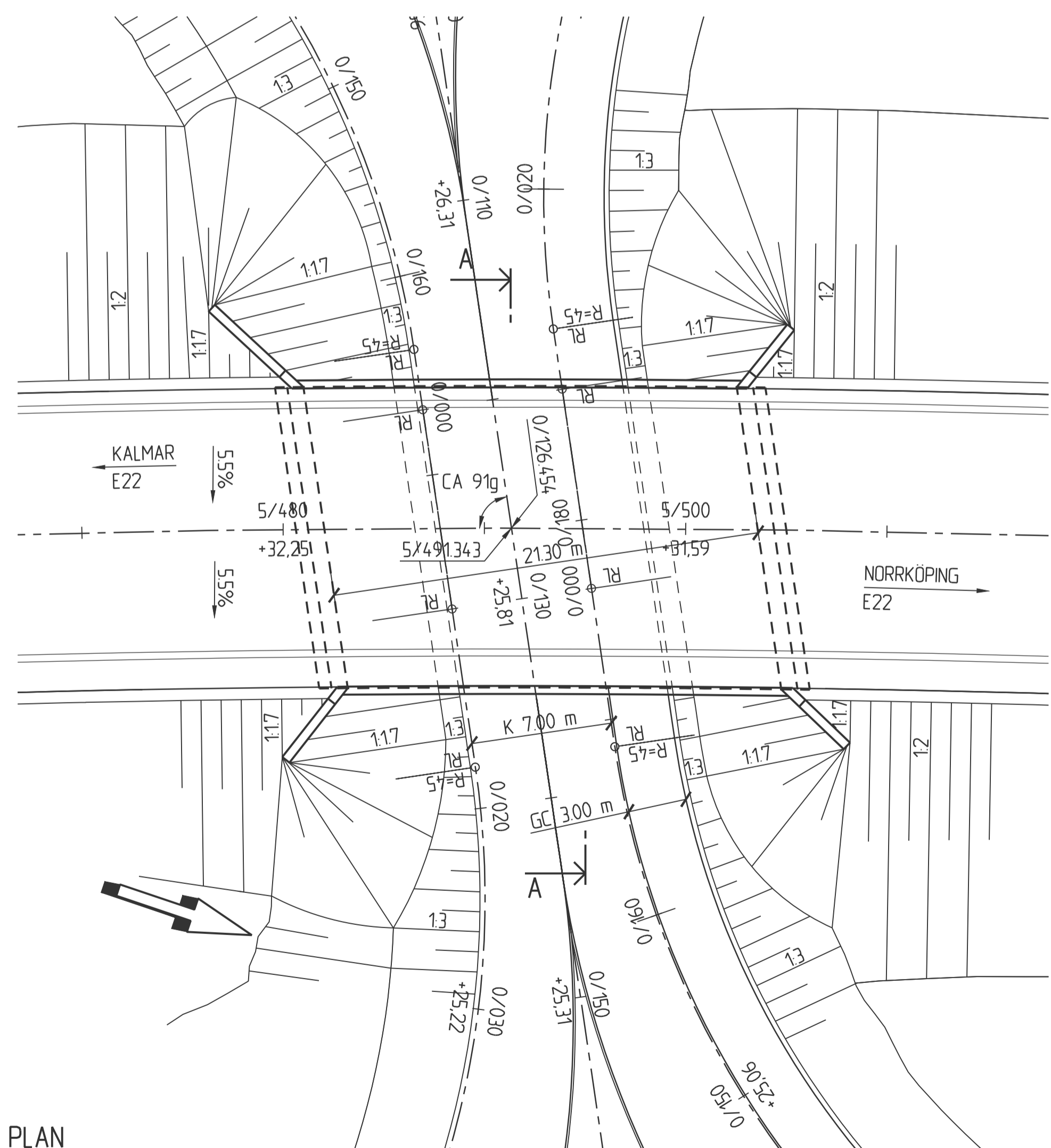
TYP AV PLAN		VÄGPLAN	
GRANSKNINGSSTATUS/SYFTE			
HANDLINGSTYP		FÖR GRANSKNING	
GRANSKNINGSHANDLING			
DATUM	2019-04-01	LEVERANS / ÄNDRINGS-PM	
OBJEKT	E22 FÖRBI SÖDERKÖPING		
DELOMRÅDE / BANDEL	3 E22 FÖRBI SÖDERKÖPING		
ANLÄGGENHETSDEL	41 BRO ÖVER VÄG 210, SKÄRGÅRDSLÄNKEN		
OBJEKTNUMMER / KM	132.494	KONSTRUKTIONNUMMER	
BESTÄLLARE	LEVERANTÖR		
SKAPAD AV	PÄR-ERIC NILSSON	UPPRAGSNUMMER	2014015
GODKÄND AV	MARKUS BERGLIN	ÄNDRING	ÄF
RITNINGSTYP	FÖRSLAGSSKISS		
TEKNIKOMRÅDE / INNEHÅLL	BYGGNADSVÄRK		
BESKRIVNING	BRO ÖVER VÄG 210 SKÄRGÅRDSLÄNKEN		
SKALA	1:200, 1:100	FORMAT	FÖRVALTNINGSNUMMER
RITINGSNUMMER	3 41 K 20 01	BLAD	NÄSTA BLAD
			BET



ELEVATION
1:200



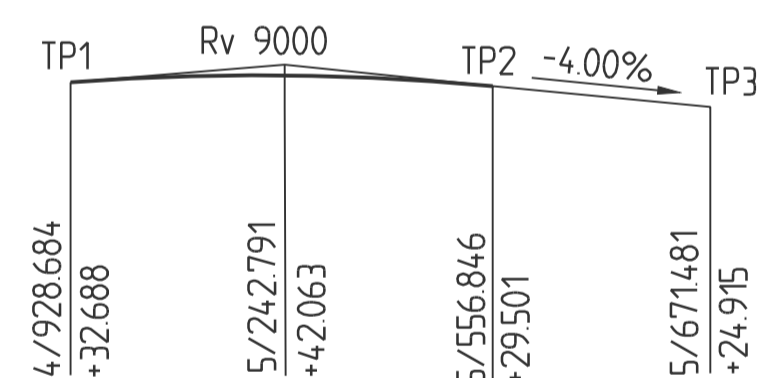
SEKTION A-A
1:100



PLAN
1:200

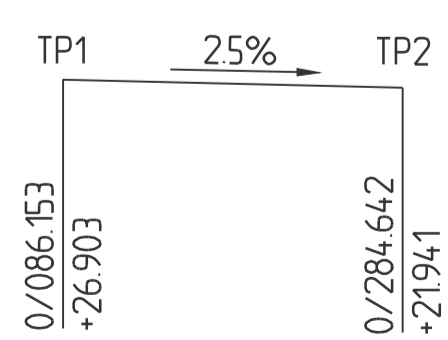
PLANDATA VÄG E22 (LINJE T300A011_SL)			
SEKTION	X	Y	
5/165.136	6483413.336	138513.214	A=500
5/373.942	6483594.116	138409.008	R=980
6/192.211	6484388.511	138386.799	

PROFIL VÄG E22 (LINJE T300A011_SL)



PLANDATA VÄG 780 (LINJE T332A003_SL)			
SEKTION	X	Y	
0/000.000	6483645.366	138252.244	RL
0/170.813	6483722.994	138404.399	

PROFIL VÄG 780 (LINJE T332A003_SL)



ALLMÄNNA ANVISNINGAR

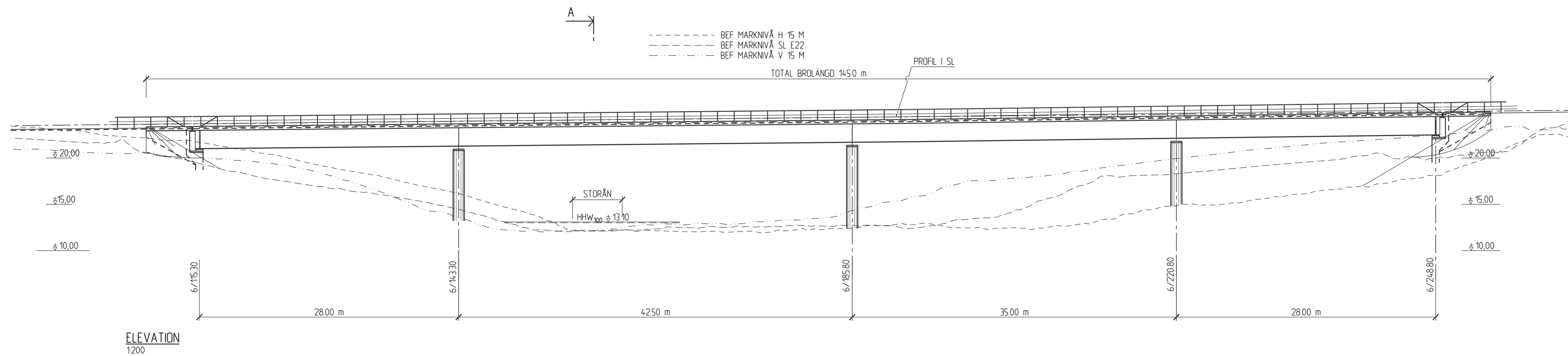
PLANSYSTEM: SWEREF 99 16 30
HÖJDSYSTEM: RH 2000

BROAR BERÄKNAS OCH UTFÖRS ENLIGT KRAV BROBYGGGANDE (TDOK 2016:0204).

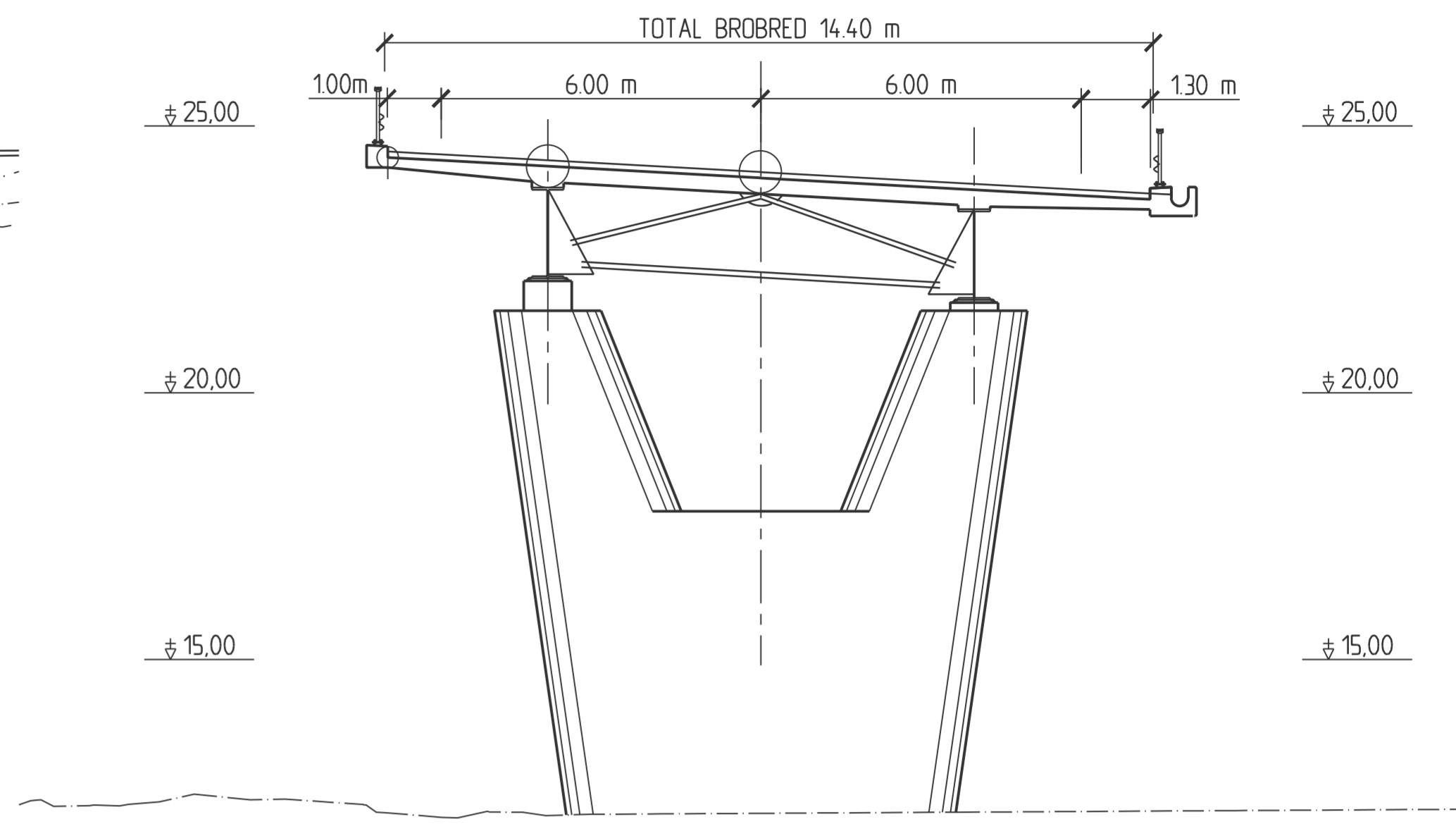
BETRÄFFANDE GRUNDFÖRHÅLLANDEN OCH GRUNDLÄGGNING SE TEKNISK PM GEOTEKNIK.

TYP AV PLAN			
VÄGPLAN			
GRANSKNINGSSTATUS / SYFTE			
FÖR GRANSKNING			
HANDLINGSTYP			
GRANSKNINGSHANDLING			
DATUM		LEVERANS / ÄNDRINGS-PM	
2019-04-01			
OBJEKT			
E22 FÖRBI SÖDERKÖPING			
DELOMRÅDE / BANDEL			
3 E22 FÖRBI SÖDERKÖPING			
ANLÄGGNINGSDEL			
46 BRO ÖVER VÄG 780, ÖSTRA RYD SVÄGEN			
OBJEKTNUMMER / KM	KONSTRUKTIONSNUMMER		
132 494			
BESTÄLLARE	LEVERANTÖR		
TRAFIKVERKET	INFRASTRUCTURE		
SKAPAD AV	UPPDRAGSNUMMER		
MATS EKEHOV	2014015		
GOÄND AV	AVDELNING		
MARKUS BERGLIN	ÄF		
RITNINGSTYP			
FÖRSLAGSSKISS			
TEKNIKOMRÅDE / INNEHÅLL			
BYGGNADSVÄRK			
BESKRIVNING			
BRO ÖVER VÄG 780 ÖSTRA RYDS VÄGEN			
SKALA	FORMAT	FÖRVALTNINGSNUMMER	
1:200, 1:100			
RITNINGSNUMMER	BLAD	NÄSTA BLAD	BET
3 46 K 20 01			

Svevia, U:\Svevia\KONSTRUKTION\KONSTRUKTION\2019\3 46 K 20 01.dwg, Skapad av: Mats Ekehov, 2019-03-11 08:29



ELEVATION
1200

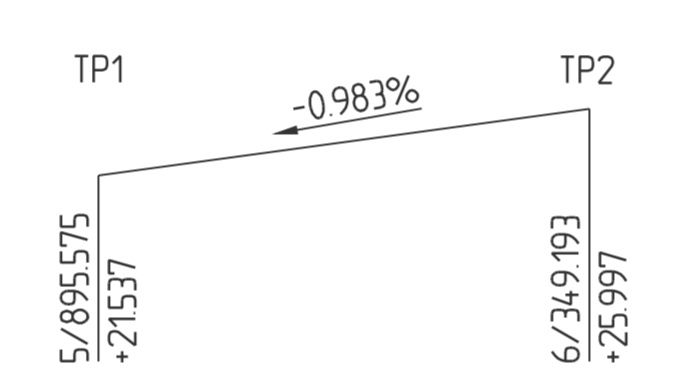


SEKTION A-A
1:100

PLANDATA VÄG E22 (LINJE T300A011)

SEKTION	X	Y	
5/373942	6483594.116	138409.008	R 980
6/192211	6484388.511	138386.799	A 326.67
6/301100	6484487.629	138431.846	

PROFIL VÄG E22 (LINJE T300A011)



SKEVNINGSTABELL

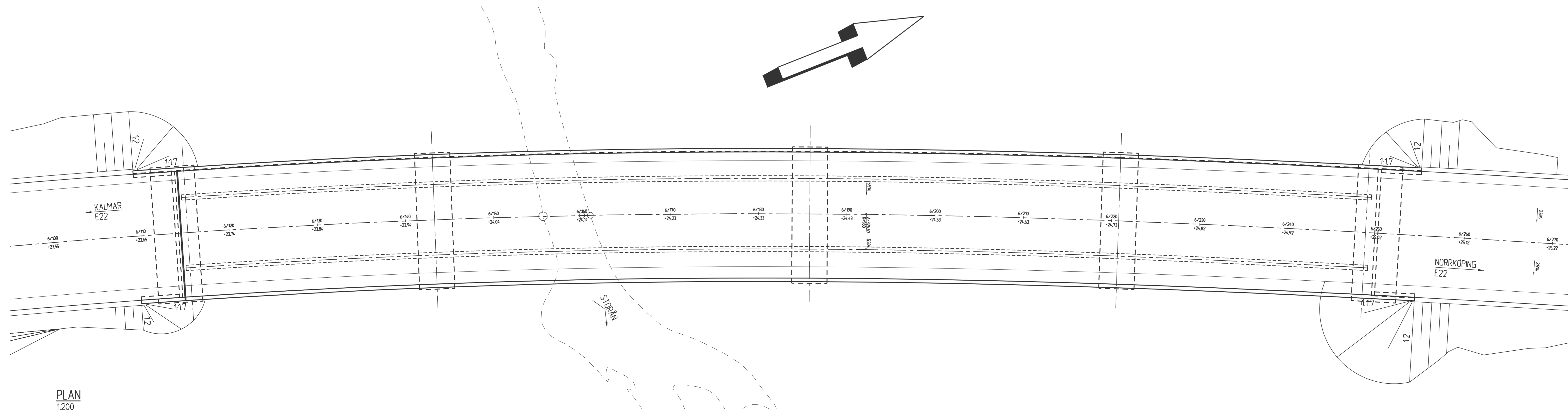
SEKTION	VANSTER	HÖGER
5/373942	5.5%	-5.5%
6/192211	5.5%	-5.5%
6/268100	2.5%	-2.5%

ALLMÄNNA ANVISNINGAR

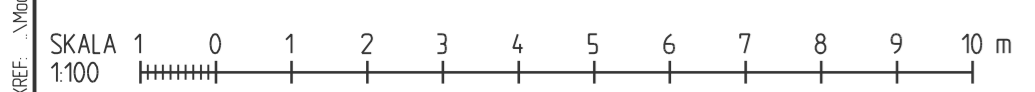
PLANSYSTEM: SWREF 99 16 30
HÖJDSYSTEM: RH 2000

BROAR BERÄKNAS OCH UTFÖRS ENLIGT KRAV BROBYGGANDE (TDOK 2016:0204).

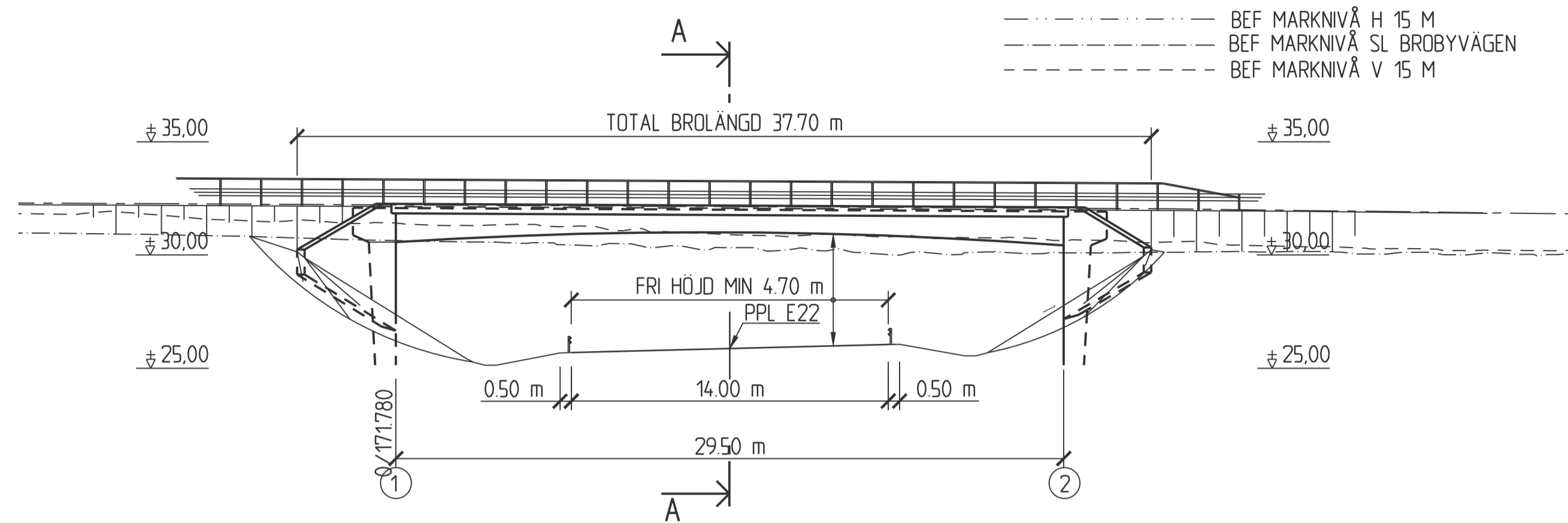
BETRÄFFANDE GRUNDFÖRHÅLLANDEN OCH GRUNDLÄGGNING SE TEKNISK PM GEOTEKNIK.



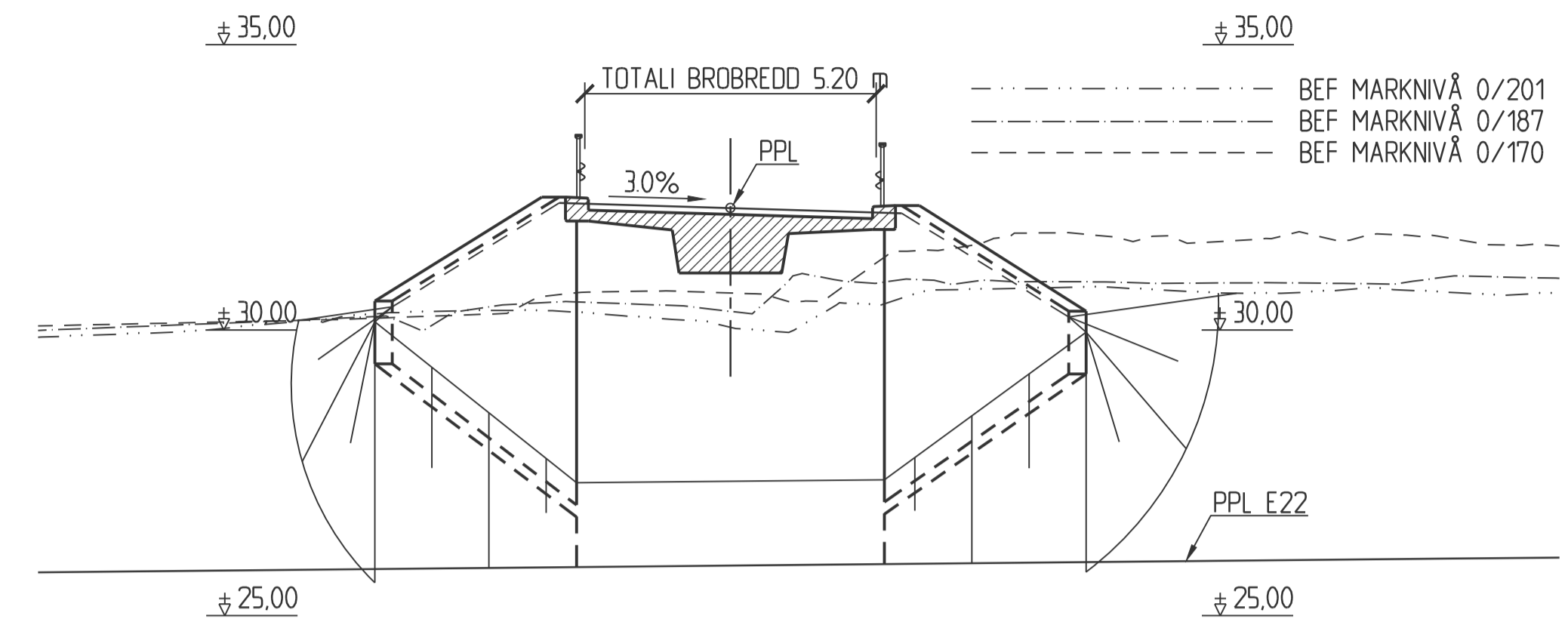
PLAN
1200



BET	ÄNDRINGEN AVSER	GÖCKAND	DATUM
TOP AV PLAN			
VÄGPLAN			
GRANSNINGSTATUS / ÖVRE			
FÖR GRANSNING			
HANDLINGSTYP			
GRANSNINGSHANDLING			
DATUM		LEVERANS / ÄNDRINGS-PM	
2019-04-01			
OBJEKT			
E22			
FÖRBI SÖDERKÖPING			
DELOMRÅDE / FASER			
3 E22 FÖRBI SÖDERKÖPING			
ANLÄGGNINGEN			
47 BRO ÖVER STORÅN			
OBJEKTNUMMER / RM		KONSTRUKTIONNUMMER	
132 494			
BESTÄLLARE		LEVERANTÖR	
TRAFIKVERKET		ÄF INFRASTRUCTURE	
SKAPAD AV		UPPDRAGSNUMMER	
PÄR-ERIC NILSSON		2014015	
GÖCKAND AV		ÄCKELING	
MARKUS BERGLIN		ÄF	
RITNINGSTYP			
FÖRSLAGSSKISS			
TEKNOLOGI / INNEHÅLL			
BYGGNADSVÄRK			
BESKRIVNING			
BRO ÖVER STORÅN			
SKALA	FORMAT	FÖRVALTNINGSNUMMER	
1:200, 1:100			
RIKSNUMMERNUMMER	BLAD	NÄSTA BLAD	BET
3 47 K 20 01			



ELEVATION
1:200

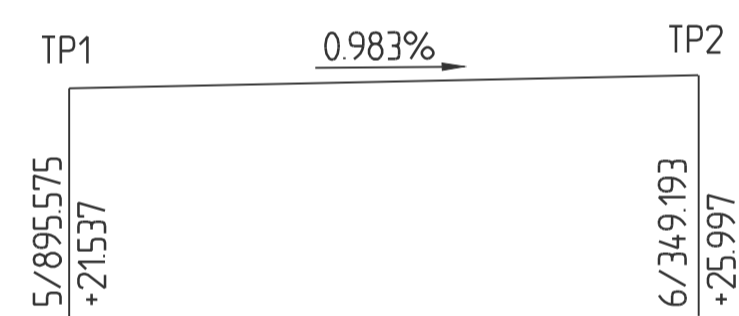


SEKTION A-A
1:100

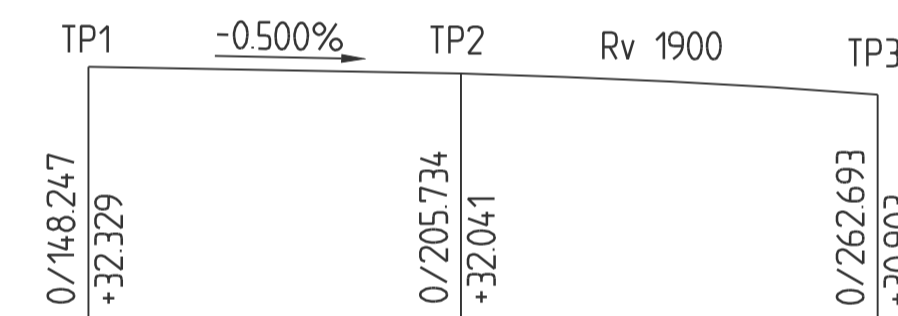
PLANDATA VÄG E22 (LINJE T300A011_SL)			
SEKTION	X	Y	
6/301100	6484487.629	138431846	A=600
6/501100	6484669.682	138514.585	
6/543903	6484709.467	138530.367	R=-1800

PLANDATA BROBYVÄGEN (LINJE T33DA004_SL)			
SEKTION	X	Y	
0/109566	6484553.065	138377.758	RL
0/209653	6484509.701	138467.964	
0/283359	6484506.933	138539.574	R=-90.0

PROFIL VÄG E22 (LINJE T300A011_SL)



PROFIL BROBYVÄGEN (LINJE T33DA004_SL)



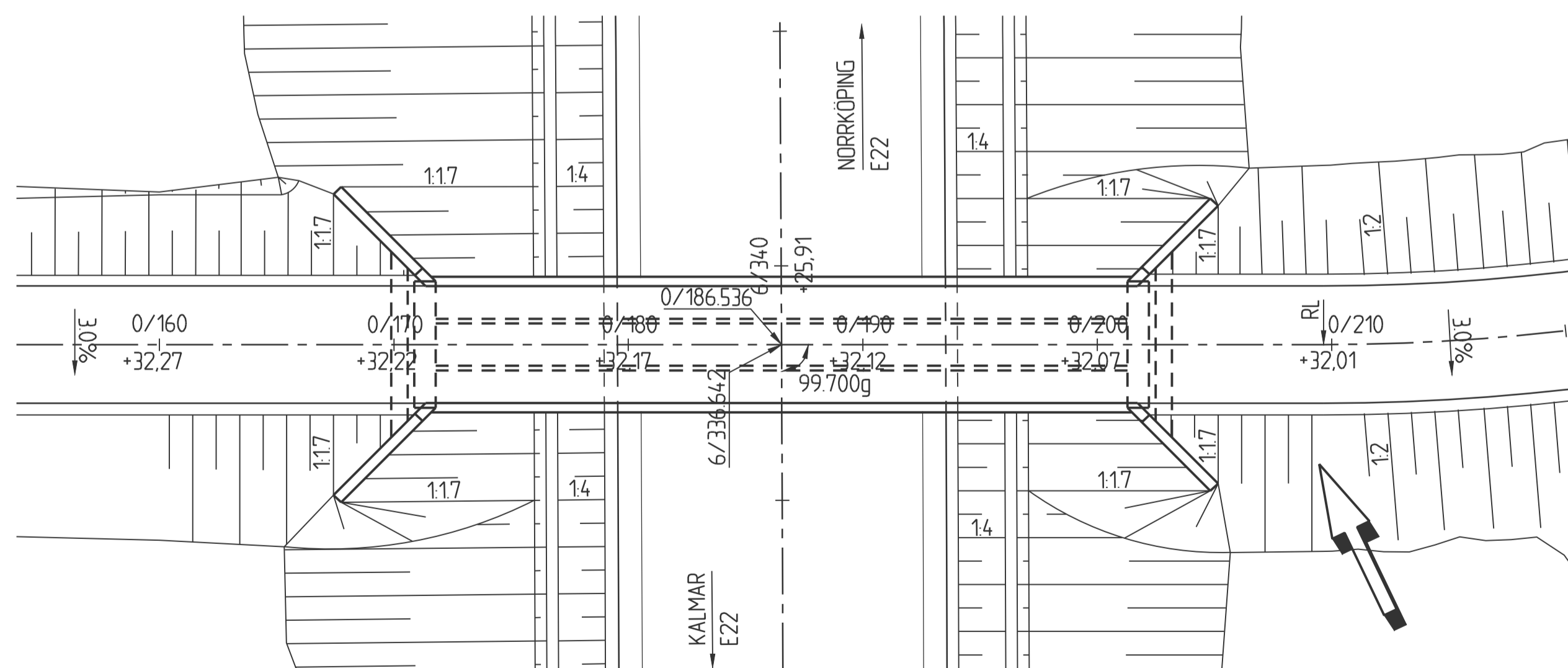
SKEVNINGSTABELL E22		
SEKTION	VANSTER	HÖGER
6/268.100	2.5%	-2.5%
6/301.100	0.0%	0.0%
6/334.100	-2.5%	2.5%
6/501.100	-4.0%	4.0%

ALLMÄNNA ANVISNINGAR

PLANSYSTEM: SWEREF 99 16 30
HÖJDSYSTEM: RH 2000

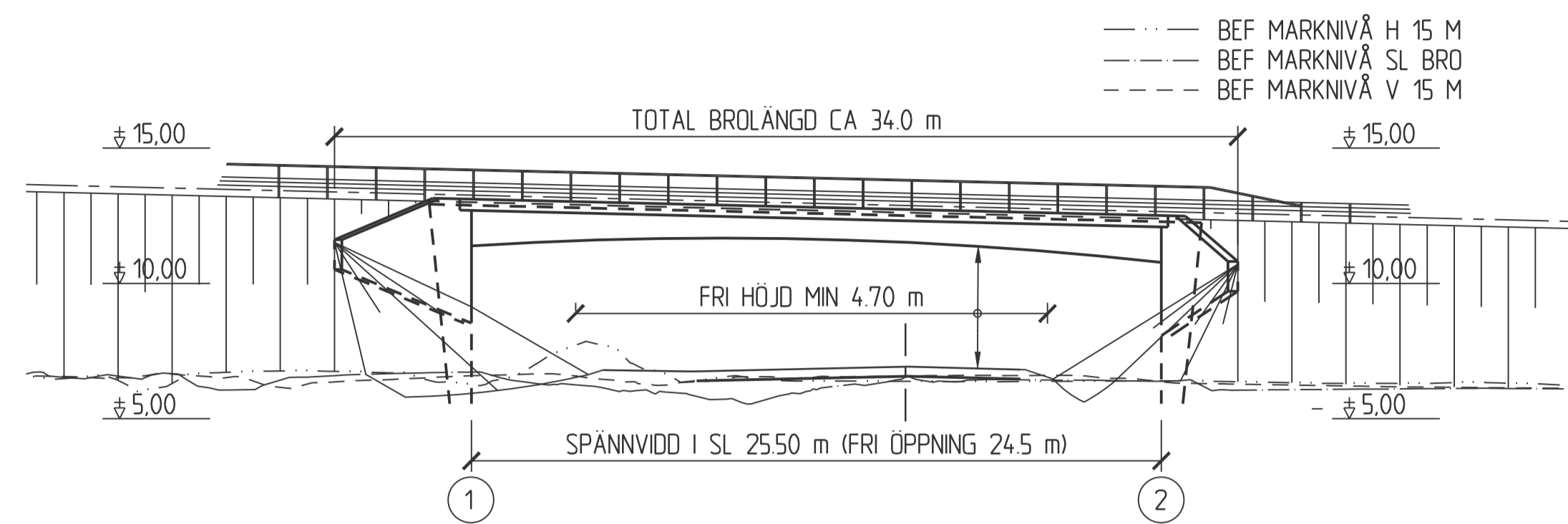
BROAR BERÄKNAS OCH UTFÖRS ENLIGT KRAV BROBYGGANDE (TDOK 2016:0204).

BETRÄFFANDE GRUNDFÖRHÅLLANDEN OCH GRUNDLÄGGNING SE TEKNISK PM GEOTEKNIK.

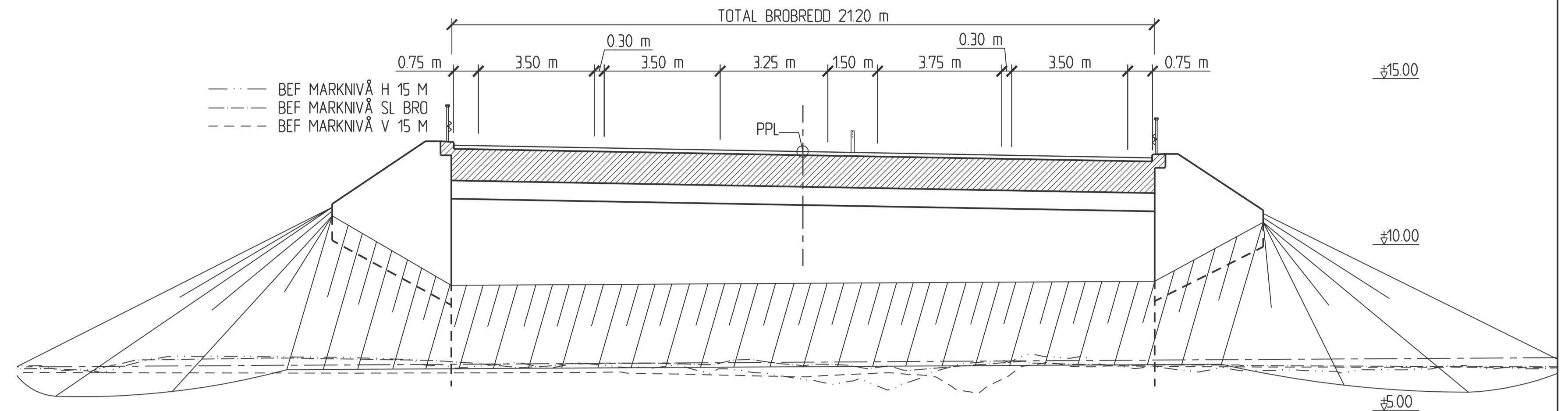


PLAN
1:200

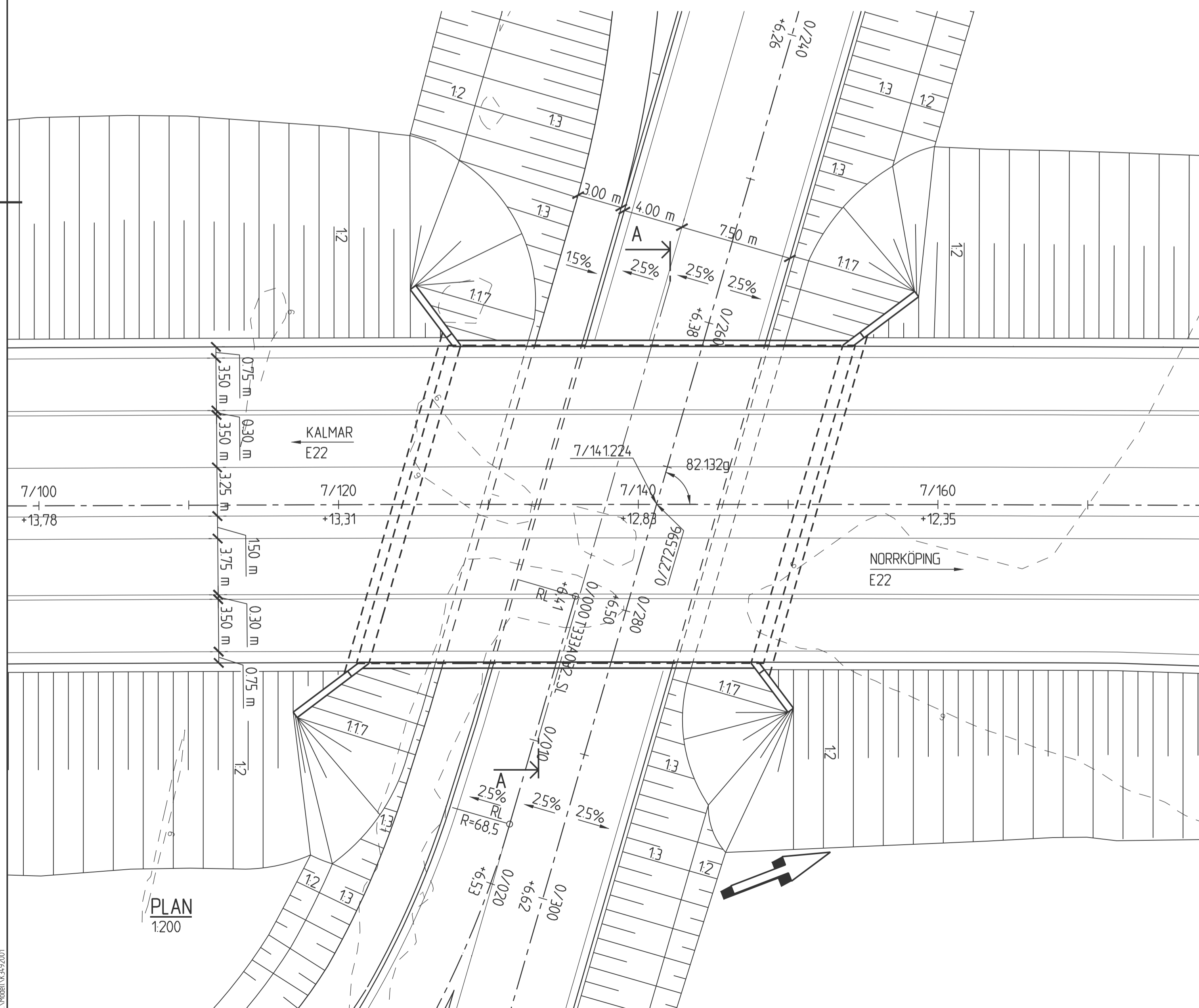
TYP AV PLAN		VÄGPLAN	
GRANSKNINGSSTATUS / SYFTE			
FÖR GRANSKNING			
HANDLINGSTYP			
GRANSKNINGSHANDLING			
DATUM		LEVERANS / ÄNDRINGS-PM	
2019-04-01			
OBJEKT			
E22 FÖRBI SÖDERKÖPING			
DELOMRÅDE / BANDEL			
3 E22 FÖRBI SÖDERKÖPING			
ANLÄGGNINGSDIAGRAM			
48 BRO ÖVER E22 VID BROBYVÄGEN			
OBJEKTNUMMER / KM		KONSTRUKTIONNUMMER	
132 494			
BESTÄLLARE		LEVERANTÖR	
TRAFIKVERKET		INFRASTRUCTURE	
SKAPAD AV		UPPRAGSNUMMER	
MATS EKEHOV		2014015	
GODKÄND AV		AVDELNING	
MARKUS BERGLIN		ÄF	
RITNINGSTYP			
BROSKISS			
TEKNIKOMRÅDE / INNEHÅLL			
BYGGNADSVÄRK			
BESKRIVNING			
BRO ÖVER E22 VID BROBYVÄGEN			
SKALA		FÖRVALTNINGSNUMMER	
1:200, 1:100			
RITNINGSNUMMER		BLAD	
3 48 K 20 01		NÄSTA BLAD	
		BET	



ELEVATION
1:200



SEKTION A-A
1:100

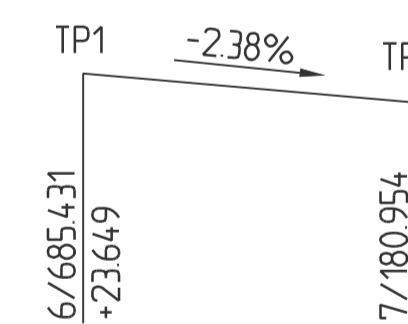


PLAN
1:200

SKEVNINGSTABELL E22		
SEKTION	VÄNSTER	HÖGER
7/000.705	2.5%	-2.5%
7/217.705	2.5%	-2.5%

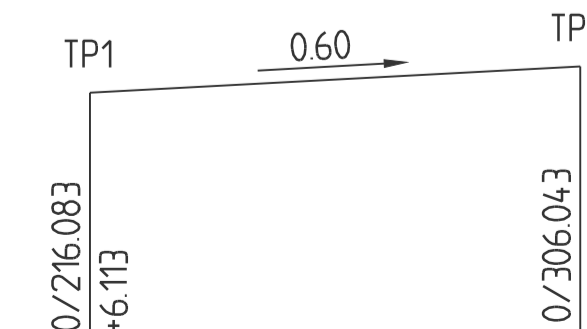
PLANDATA VÄG E22 (LINJE T300A011_SL)			
SEKTION	X	Y	
6/993.903	6485135.983	138673.709	R=4000
7/000.705	6485142.391	138675.992	A=1000
7/250.705	6485376.002	138764.988	A=350
7/398.295	6485514.859	138814.853	
8/075.769	6486168.735	138734.266	R=-830

PROFIL VÄG E22 (LINJE T300A011_SL)



PLANDATA VÄG 210 (LINJE T333A004_SL)			
SEKTION	X	Y	
0/2314.11	6485298.919	138692.342	RL
0/359.422	6485221546	138794.324	

PROFIL VÄG 210 (LINJE T333A004_SL)



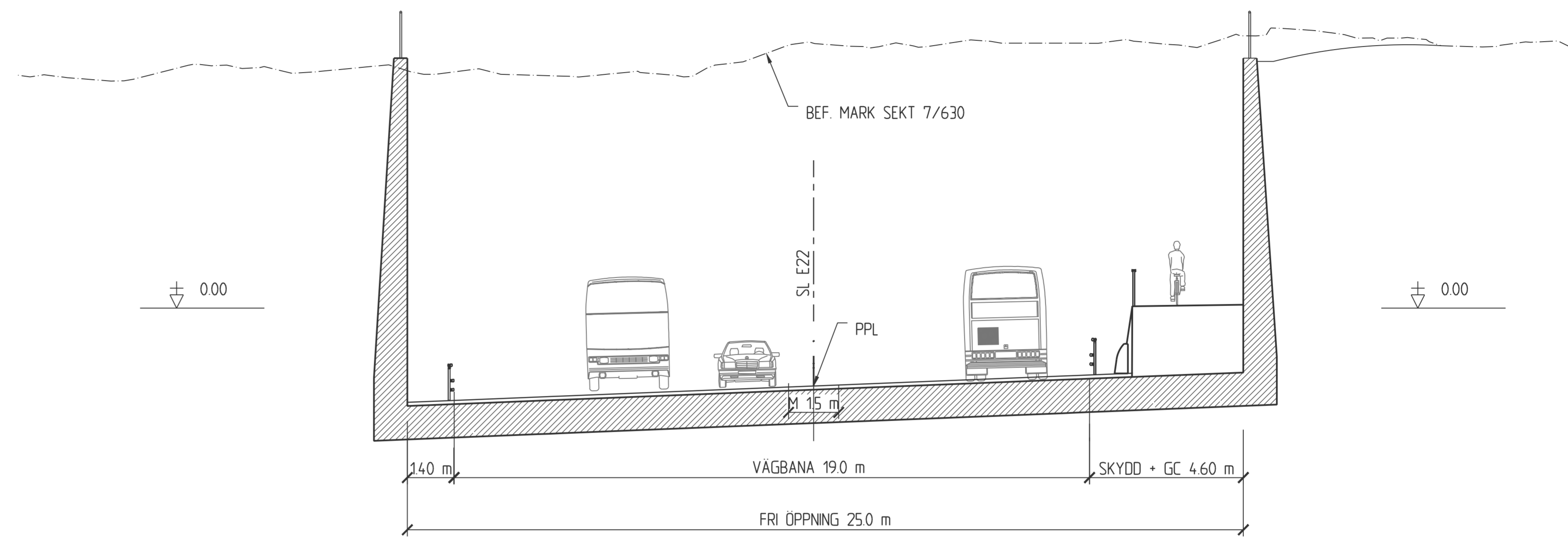
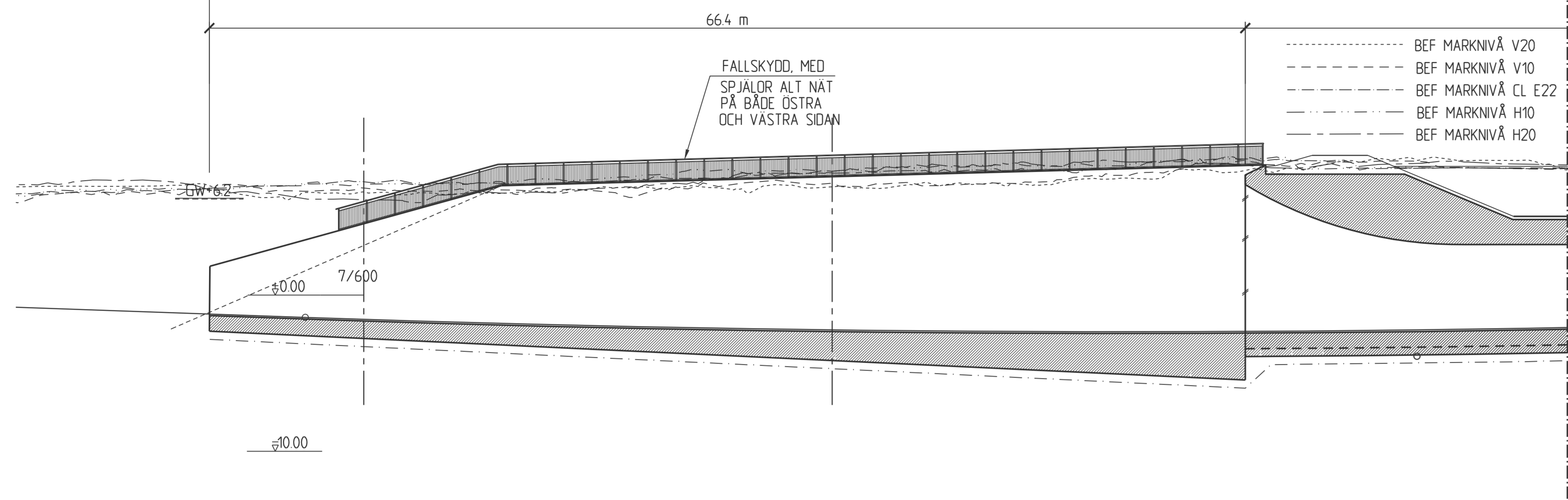
ALLMÄNNA ANVISNINGAR

PLANSYSTEM: SWREF 99 16 30
HÖJDSYSTEM: RH 2000

BROAR BERÄKNAS OCH UTFÖRS ENLIGT KRAV BROBYGGANDE (TDOK 2016:0204).

BETRÄFFANDE GRUNDFÖRHÅLLANDEN OCH GRUNDLAGNING SE TEKNISK PM GEOTEKNIK.

TYP AV PLAN		VÄGPLAN	
GRANSKNINGSSTATUS / SYFTE			
FÖR GRANSKNING			
HANDLINGSTYP			
GRANSKNINGSHANDLING			
DATUM		LEVERANS / ÄNDRINGS-PM	
2019-04-01			
OBJEKT			
E22 FÖRBI SÖDERKÖPING			
DELOMRÅDE / BANDEL			
3 E22 FÖRBI SÖDERKÖPING			
ANLÄGGNINGSDI			
49 BRO ÖVER VÄG 210, LINKÖPINGSVÄGEN			
OBJEKTNUMMER / KM		KONSTRUKTIONSNUMMER	
132 494			
BESTÄLLARE		LEVERANTÖR	
TRAFIKVERKET		INFRASTRUCTURE	
SKAPAD AV		UPPRAGSNUMMER	
MATS EKEHOV		2014015	
GODKÄND AV		ÄVDELNING	
MARKUS BERGLIN		ÄF	
RITNINGSTYP			
BROSKISS			
TEKNIKOMRÅDE / INNEHÅLL			
BYGGNADSVÄRK			
BESKRIVNING			
BRO ÖVER VÄG 210, LINKÖPINGSVÄGEN			
SKALA		FÖRVALTNINGSNUMMER	
1:200, 1:100			
RITINGSNUMMER		BLAD	
3 49 K 20 01		NÄSTA BLAD	
		BET	



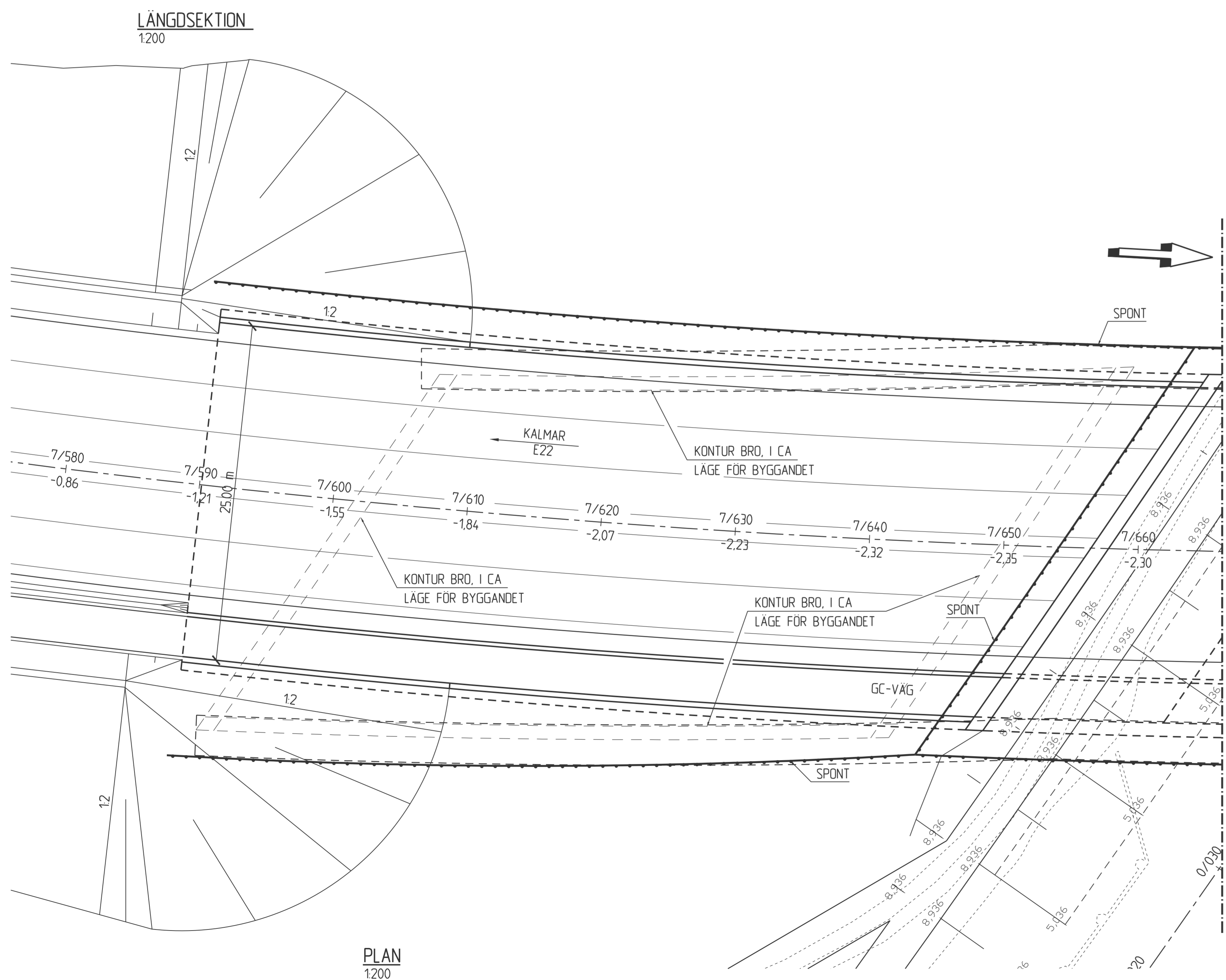
SEKTION 7/630
1:100

ALLMÄNNA ANVISNINGAR

PLANSYSTEM: SWREF 99 16 30
HÖJDSYSTEM: RH 2000

BROAR BERÄKNAS OCH UTFÖRS ENLIGT KRAV BROBYGGANDE (TDDK 2016:0204).

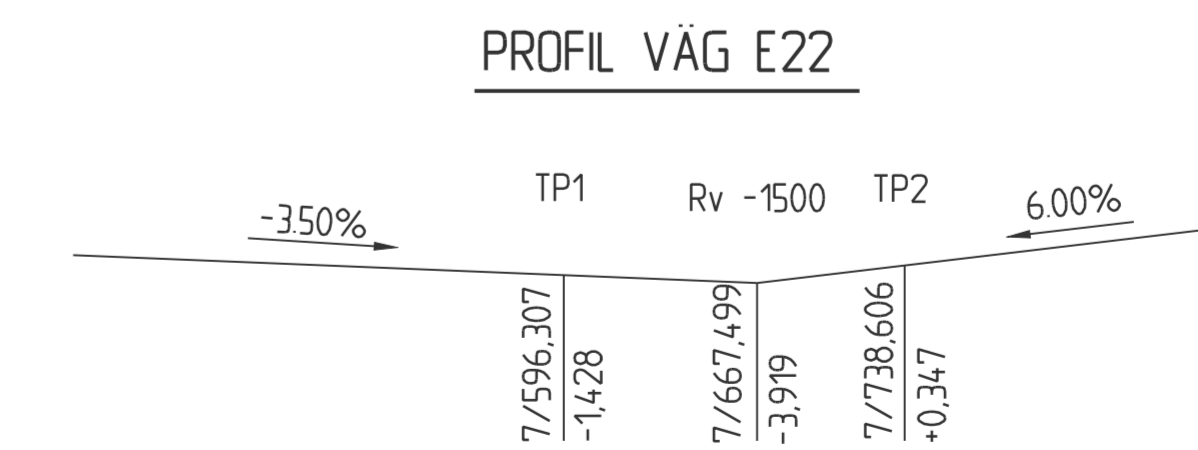
BETRÄFFANDE GRUNDFÖRHÅLLANDEN OCH GRUNDLÄGGNING SE TEKNISK PM GEOTEKNIK.



PLAN
1:200

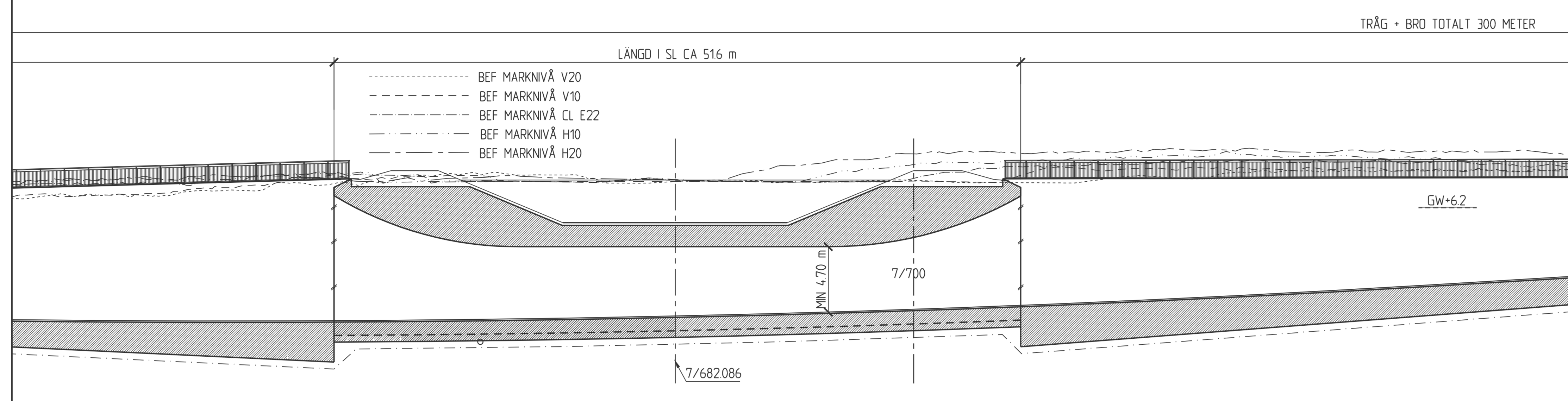
PLANDATA VÄG E22

SEKTION	X	Y	
7/398.295	6485514.859	138814.853	R 830
8/075.769	6486168.735	138734.266	

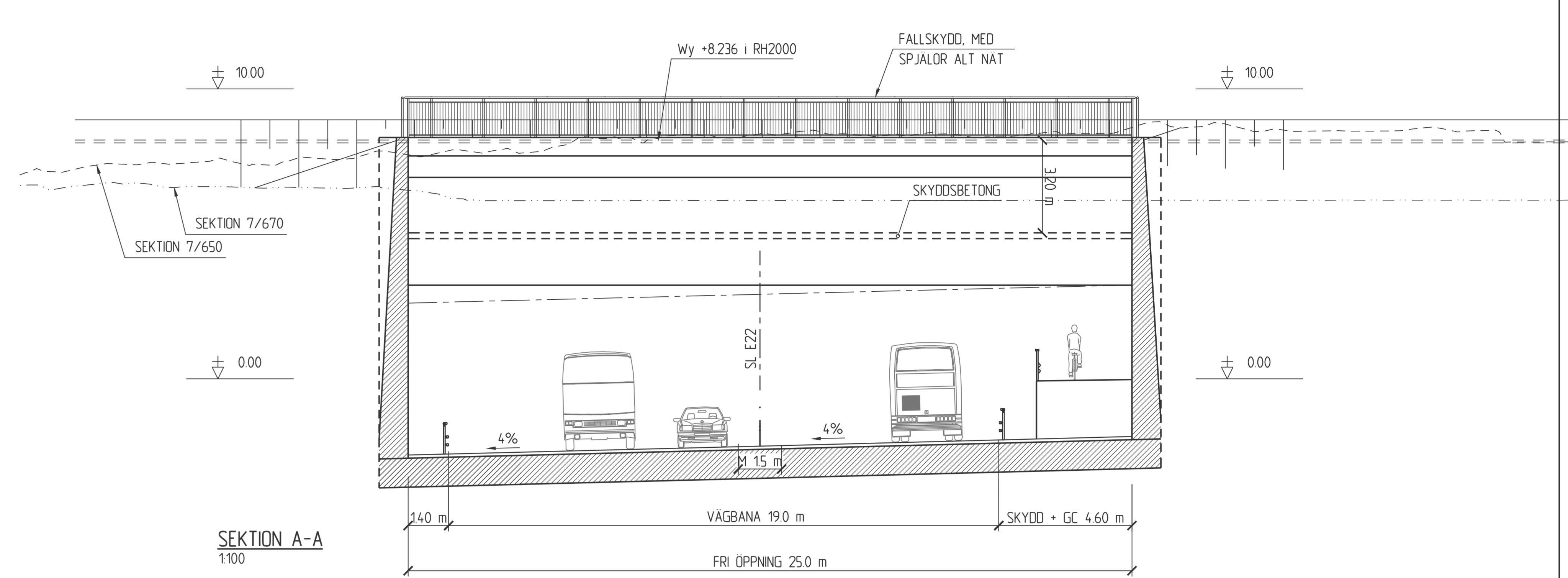


PROFIL VÄG E22

BET ÄNDRINGEN AVSER	GÖRKÄND DATUM
TYP AV PLAN	VÄGPLAN
GRANSNINGENS STATUS / SYFTE	FÖR GRANSNING
HANDLINGSTYP	GRANSKNINGSHANDLING
DATUM	2019-04-01
OBJEKT	E22 FÖRBI SÖDERKÖPING
DELKOMPLAD / BÄNDEL	3 E22 FÖRBI SÖDERKÖPING
ANLÄGGNINGENS	4A TRÄGKONSTRUKTION SÖDER OM GÖTA KANAL
DRICKSNUMMER / RM	132 494
BESTÄLLARE	TRAFIKVERKET
LEVERANTÖR	ÄF INFRASTRUCTURE
SKAPAD AV	PÄR-ERIC NILSSON
UPPRÅGNUMMER	2014015
GÖRKÄND AV	MARKUS BERGLIN
AVDELNING	ÄF
RITNINGSTYP	FÖRSLAGSSKISS
TEKNIKOMRÅDE / INNEHÅLL	BYGGNADSVÄRK
BESKRIVNING	TRÄG SÖDER OM GÖTA KANAL PÅ VÄG E22, 1,0 KM N SÖDERKÖPING
SKALA	1:100, 1:200
FORMAT	FÖRVALTNINGSNUMMER
TRÄGNUMMER	BLAD
NÄSTA BLAD	BET
3 4A K 20 01	

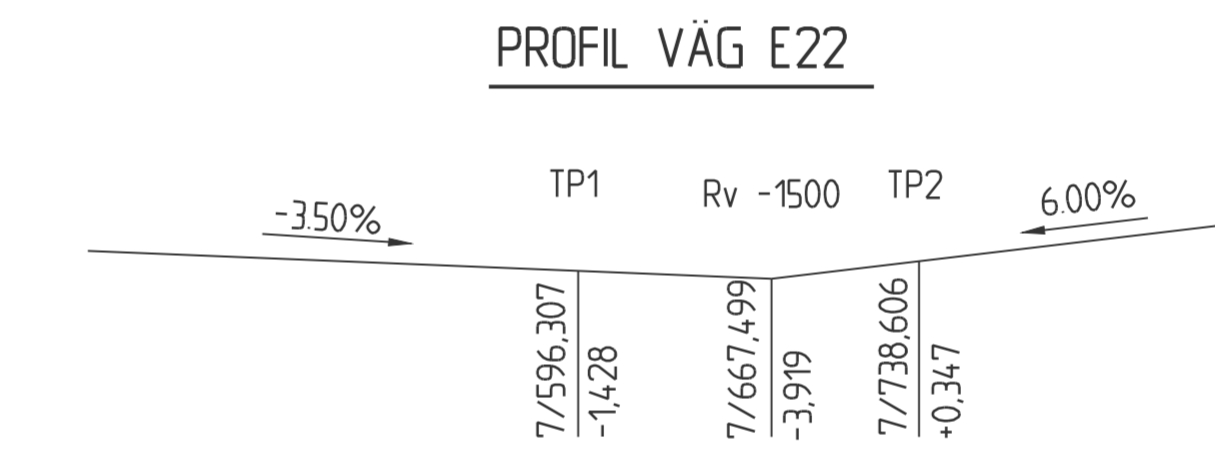


LÅNGSEKTION
1:200



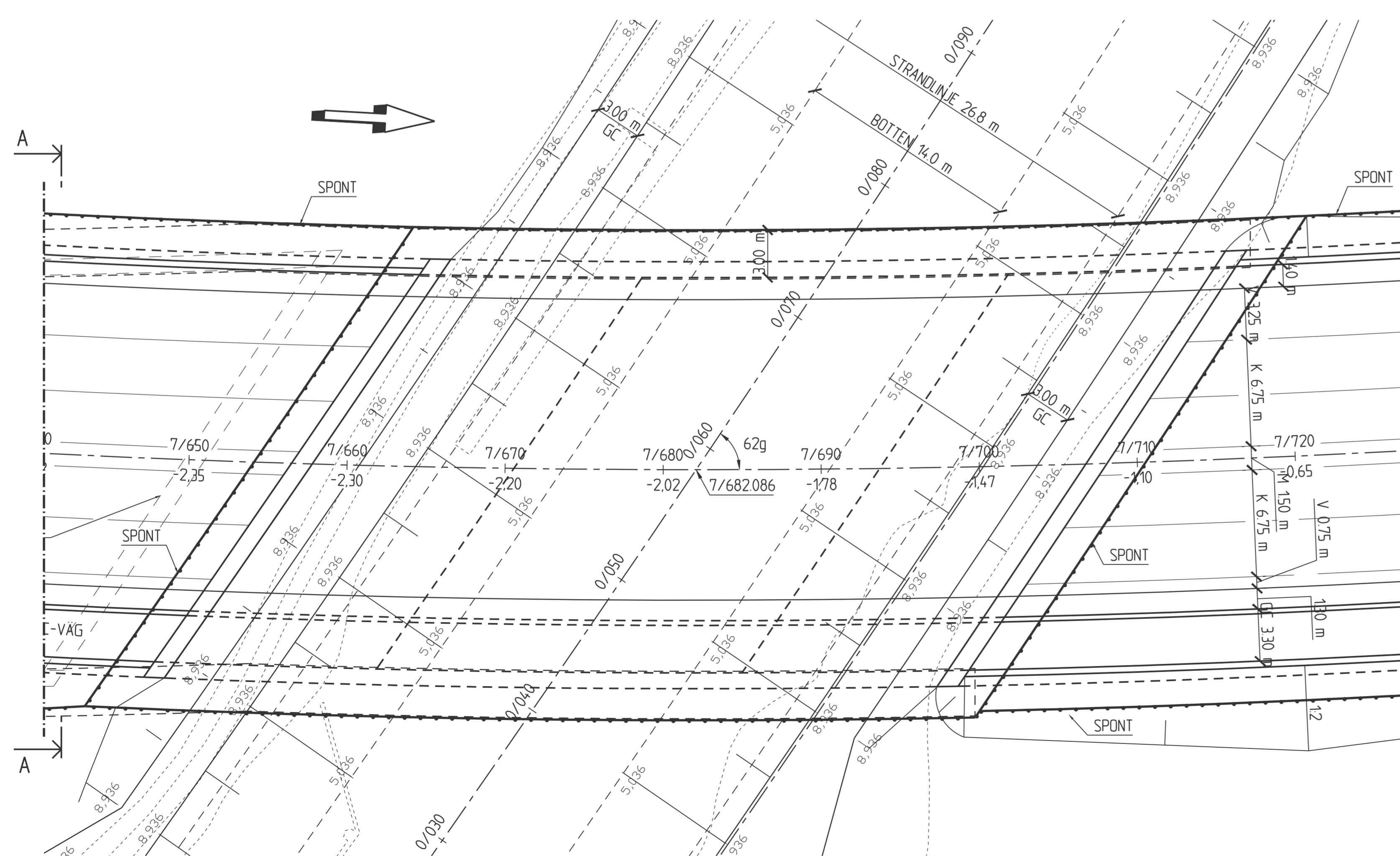
SEKTION A-A
1:100

PLANDATA VÄG E22			
SEKTION	X	Y	R
7/398.295	6485514.859	138814.853	R 830
8/075.769	6486168.735	138734.266	

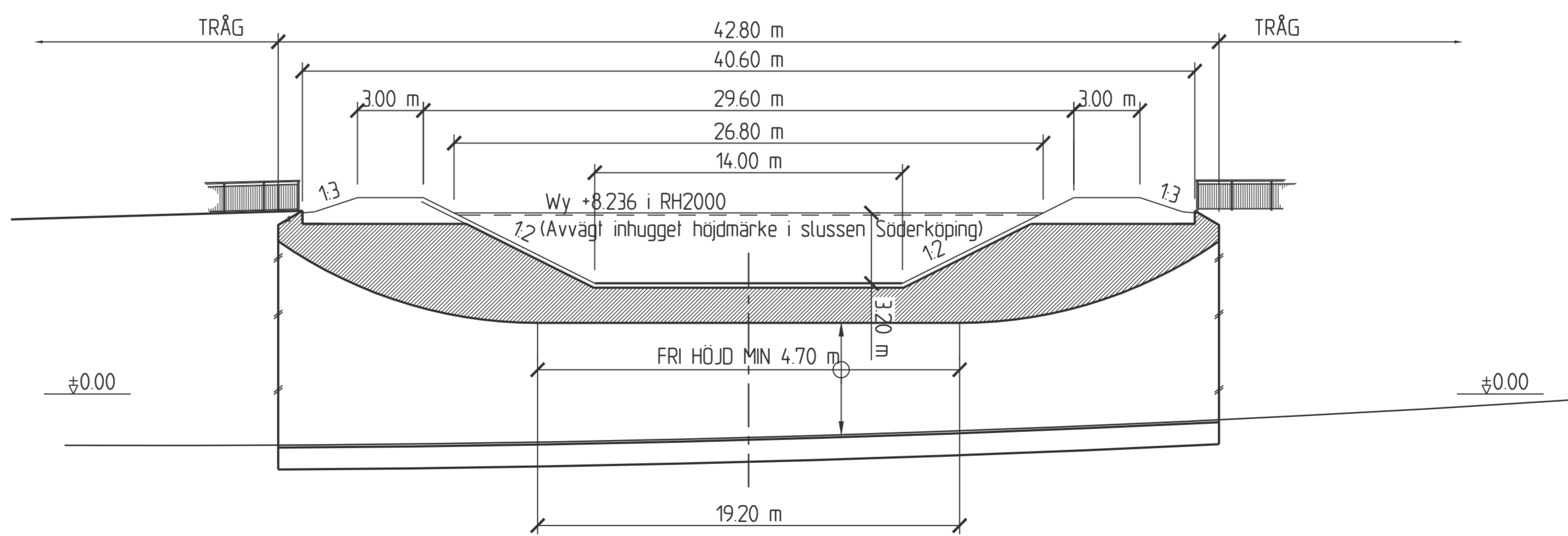


PROFIL VÄG E22

ALLMÄNNA ANVISNINGAR
 PLANSYSTEM: SWEREF 99 16 30
 HÖJDSYSTEM: RH 2000
 BROAR BERÄKNAS OCH UTFÖRS ENLIGT KRAV BROBYGGGANDE (TDOK 2016:0204).
 BETRÄFFANDE GRUNDFÖRHÅLLANDEN OCH GRUNDLÄGGNING SE TEKNISK PM GEOTEKNIK.



PLAN
1:200



TVÄRSEKTION, KANAL
1:200

BET ANDRINGSÄNDRING	GÖKKÄND	DATUM
TYP AV PLAN		
VÄGPLAN		
GRANSNINGSSÄTTNING / SYFTE		
FÖR GRANSNING		
HANDLINGSTYP		
GRANSKNINGSHANDLING		
DATUM		
2019-04-01		
OBJEKT		
E22 FÖRBI SÖDERKÖPING		
DELOMRÅDE / SAMDEL		
3 E22 FÖRBI SÖDERKÖPING		
ANLÄGGNINGSEL		
4B BRO UNDER GÖTA KANAL (AKVEDUKT)		
DRICKSNUMMER / RÅM	KONSTRUKTIONNUMMER	
132 494		
BESTÄLLARE	LEVERANTÖR	
TRAFIKVERKET	ÄF INFRASTRUCTURE	
SKAPAD AV	UPPRÄGGSNUMMER	
PÄR-ERIC NILSSON	2014015	
GÖKKÄND AV	BYGGNADSVÄRK	
MARKUS BERGLIN	ÄF	
RITNINGSTYP		
FÖRSLAGSSKISS		
TEKNIKOMRÅDE / INNEHÅLL		
BYGGNADSVÄRK		
BESKRIVNING		
AKVEDUKT UNDER GÖTA KANAL PÅ VÄG E22, 1,0 KM N SÖDERKÖPING		
SKALA	FORMAT	FÖRVALTNINGSNUMMER
1:100, 1:200		
FRYNSNUMMER	BLAD	NÄSTA BLAD
3 4B K 20 01		

TRÄG + BRO TOTALT 300 METER

182.0 m

- BEF MARKNIVÅ V20
- BEF MARKNIVÅ V10
- BEF MARKNIVÅ CL E22
- BEF MARKNIVÅ H10
- BEF MARKNIVÅ H20

FALLSKYDD MED
SPJÄLOR ALT NAT
PÅ BÅDE ÖSTRA
OCH VÄSTRA SIDAN

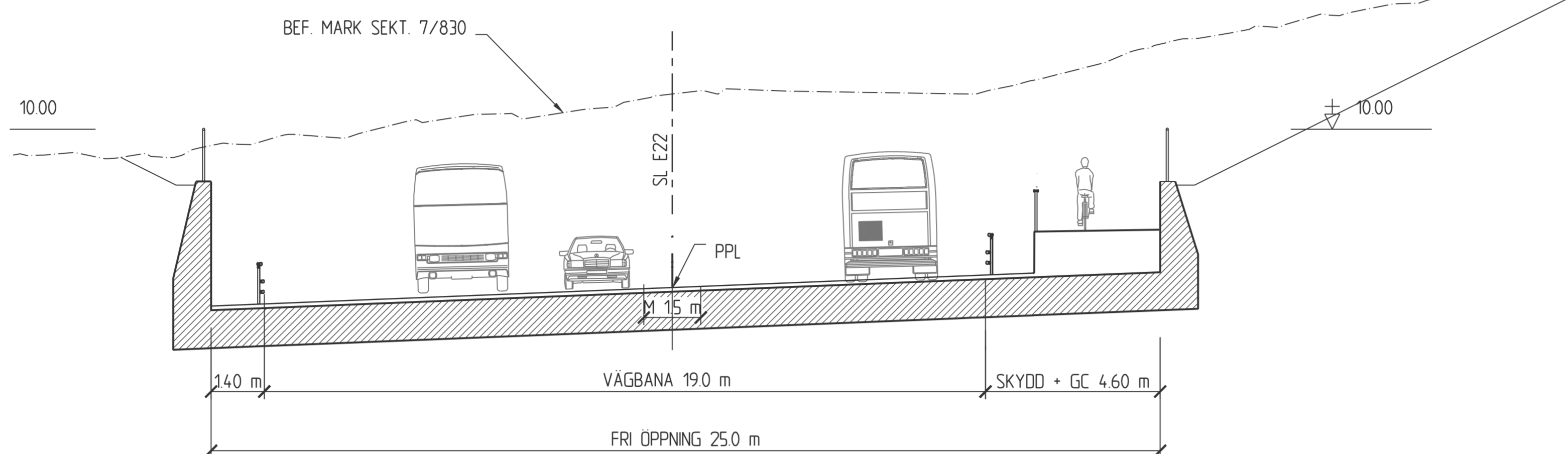
ALLMÄNNA ANVISNINGAR

PLANSYSTEM SWREF 99 16 30
HÖJDSYSTEM RH 2000

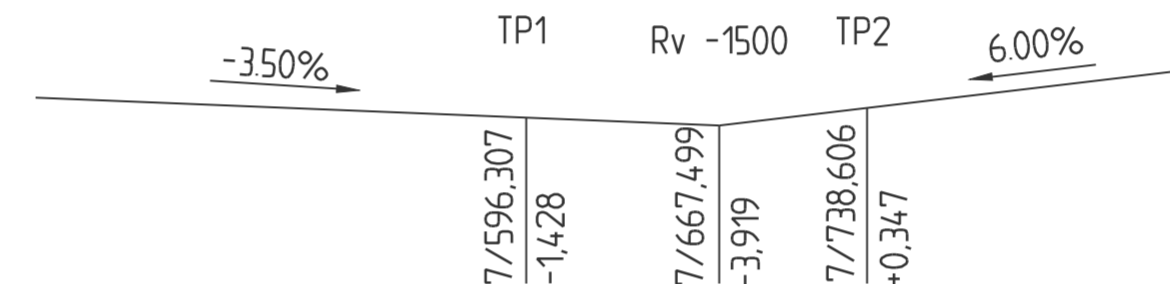
BROAR BERÄKNAS OCH UTFÖRS ENLIGT KRAV BROBYGGANDE
(TDOK 2016:0204).

BETÄRFANDE GRUNDFÖRHÅLLANDEN OCH GRUNDLAGGNING SE
TEKNISK PM GEOTEKNIK.

LÄNGDSEKTION
1:200

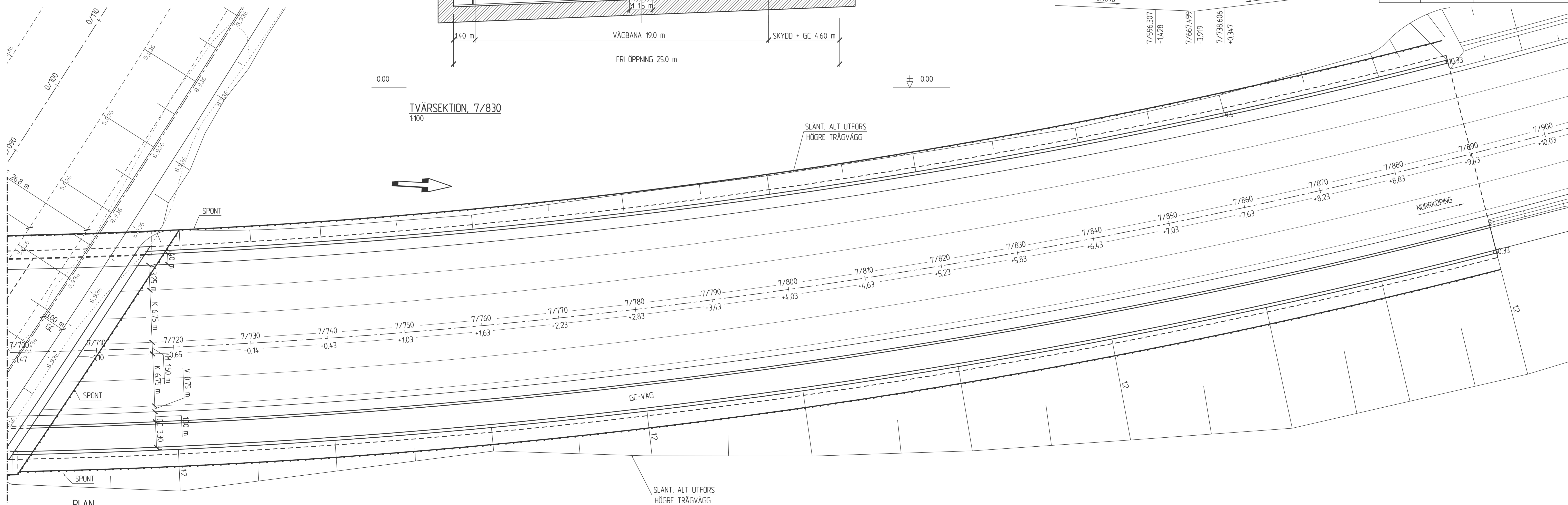


PROFIL VÄG E22



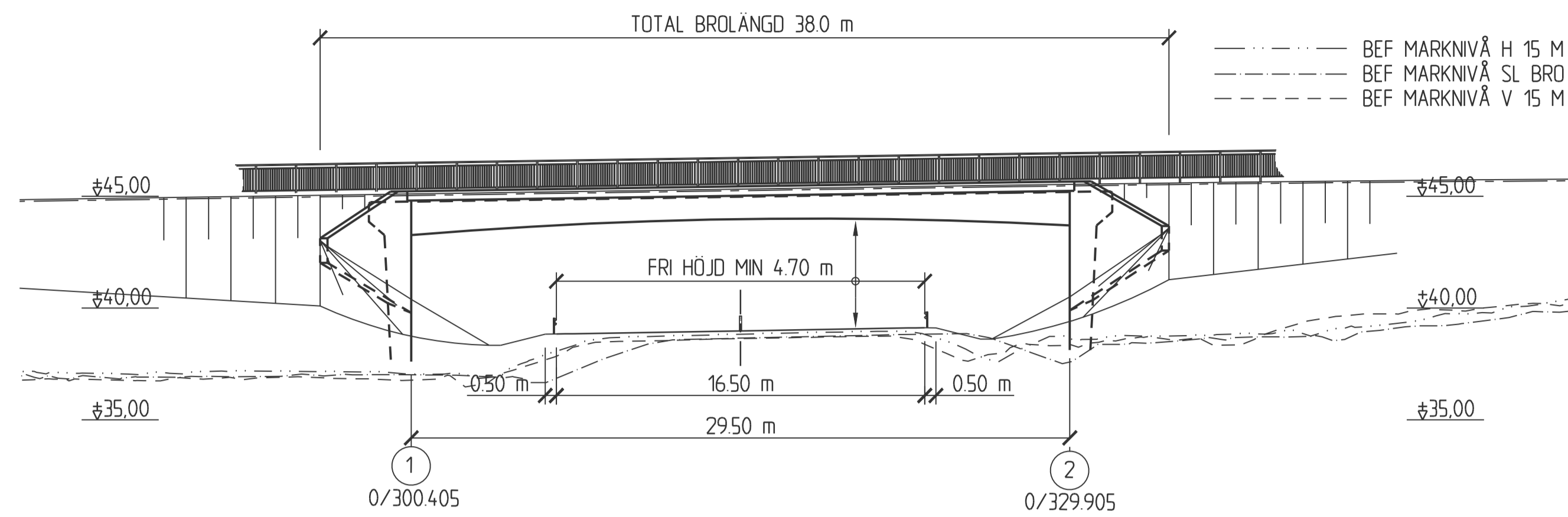
PLANDATA VÄG E22			
SEKTION	X	Y	
7/398.295	6485514.859	138814.853	R 830
8/075.769	6486168.735	138734.266	

TVÄRSEKTION, 7/830
1:100



PLAN
1:200

BET / ÄNDRINGEN AVSER	GÖKÄND	DATA
TYP AV PLAN		
VÄGPLAN		
GRANSNINGEN STATUS / SYFTE		
FÖR GRANSNING		
HANDLINGSTYP		
GRANSKNINGSHANDLING		
DATUM		
2019-04-01		
OBJEKT		
E22		
FÖRBI SÖDERKÖPING		
DELOMRÅDE / RÅMDE		
3 E22 FÖRBI SÖDERKÖPING		
ANLÄGGNINGEN		
4C TRÄGKONSTRUKTION NORR OM GÖTA KANAL		
DRICKSNUMMER / RM	KONSTRUKTIONSNUMMER	
132 494		
BESTÄLLARE	LEVERANTÖR	
TRAFIKVERKET	ÄF INFRASTRUCTURE	
SKOPAD AV	UPPRÄGGSNUMMER	
PÄR-ERIC NILSSON	2014015	
GÖKÄND AV	BYGGNING	
MARKUS BERGLIN	ÄF	
RITNINGSTYP		
FÖRSLAGSSKISS		
TEKNIKOMRÅDE / INNEHÅLL		
BYGGNADSVÄRK		
BYGGNING		
TRÄG NORR OM GÖTA KANAL PÅ VÄG E22, 1,0 KM N SÖDERKÖPING		
SKALA	FORMAT	FÖRVALTNINGSNUMMER
1:100, 1:200		
DRICKSNUMMER	BLAD	NÄSTA BLAD
3 4C K 20 01		BET

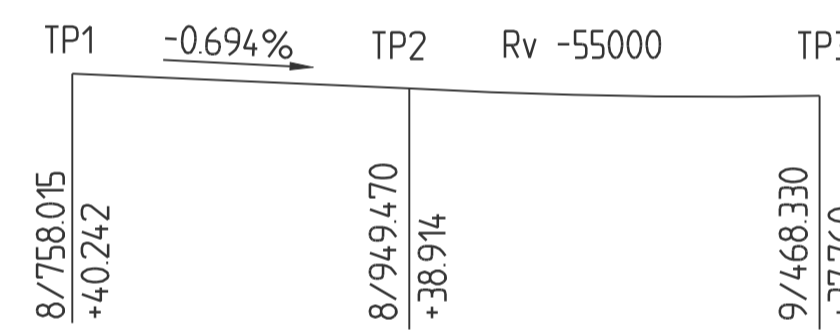


ELEVATION
1:200

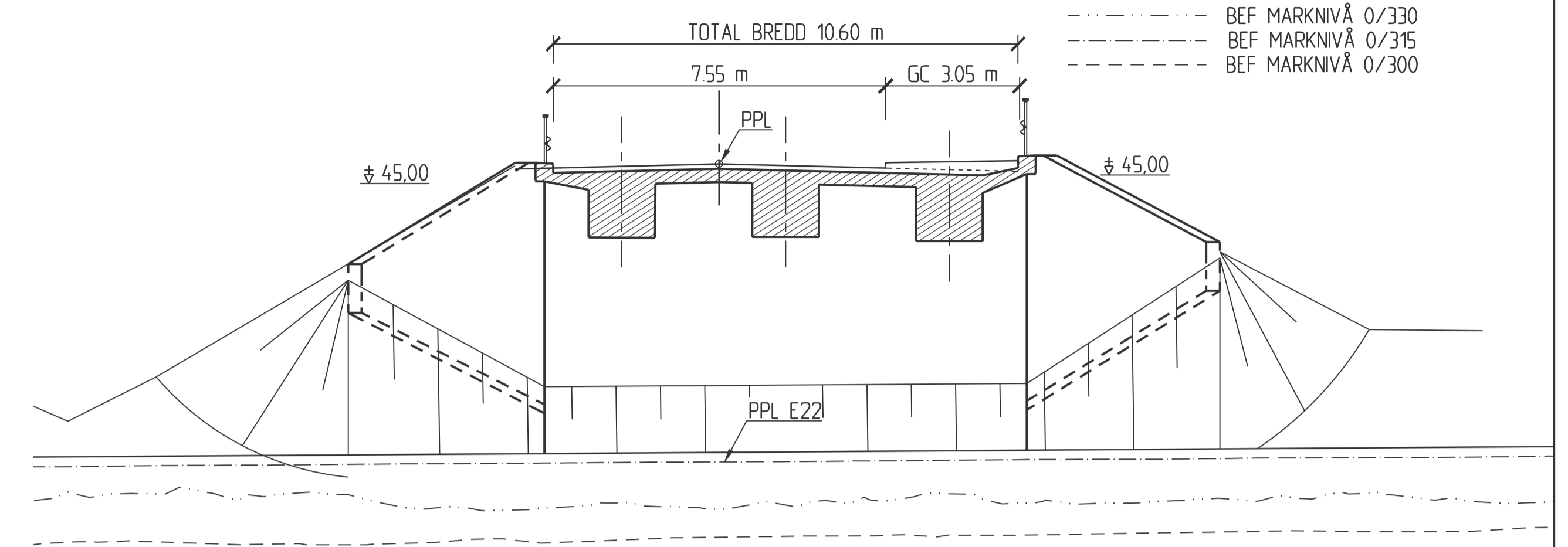
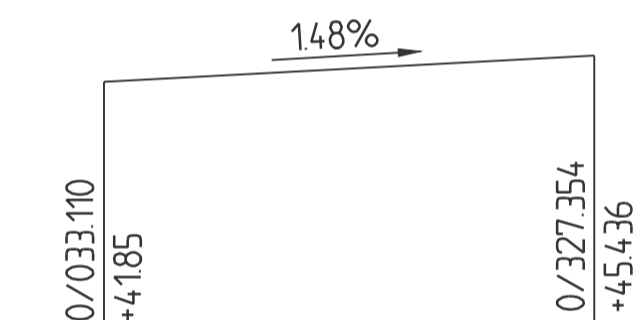
PLANDATA VÄG E22 (LINJE T300A011_SL)			
SEKTION	X	Y	
8/740.717	6486772.938	138473.472	A=650
9/032.097	6487057.774	138412.689	
9/467.674	6487452.676	138232.807	R=-1450

PLANDATA VÄG 843 (LINJE T334A003_SL)			
SEKTION	X	Y	
0/000	6486908.723	138125.797	RL
0/424.248	6486997.900	138540.567	

PROFIL VÄG E22 (LINJE T300A011_SL)



PROFIL VÄG 843 (LINJE T334A003_SL)



SEKTION A-A
1:100

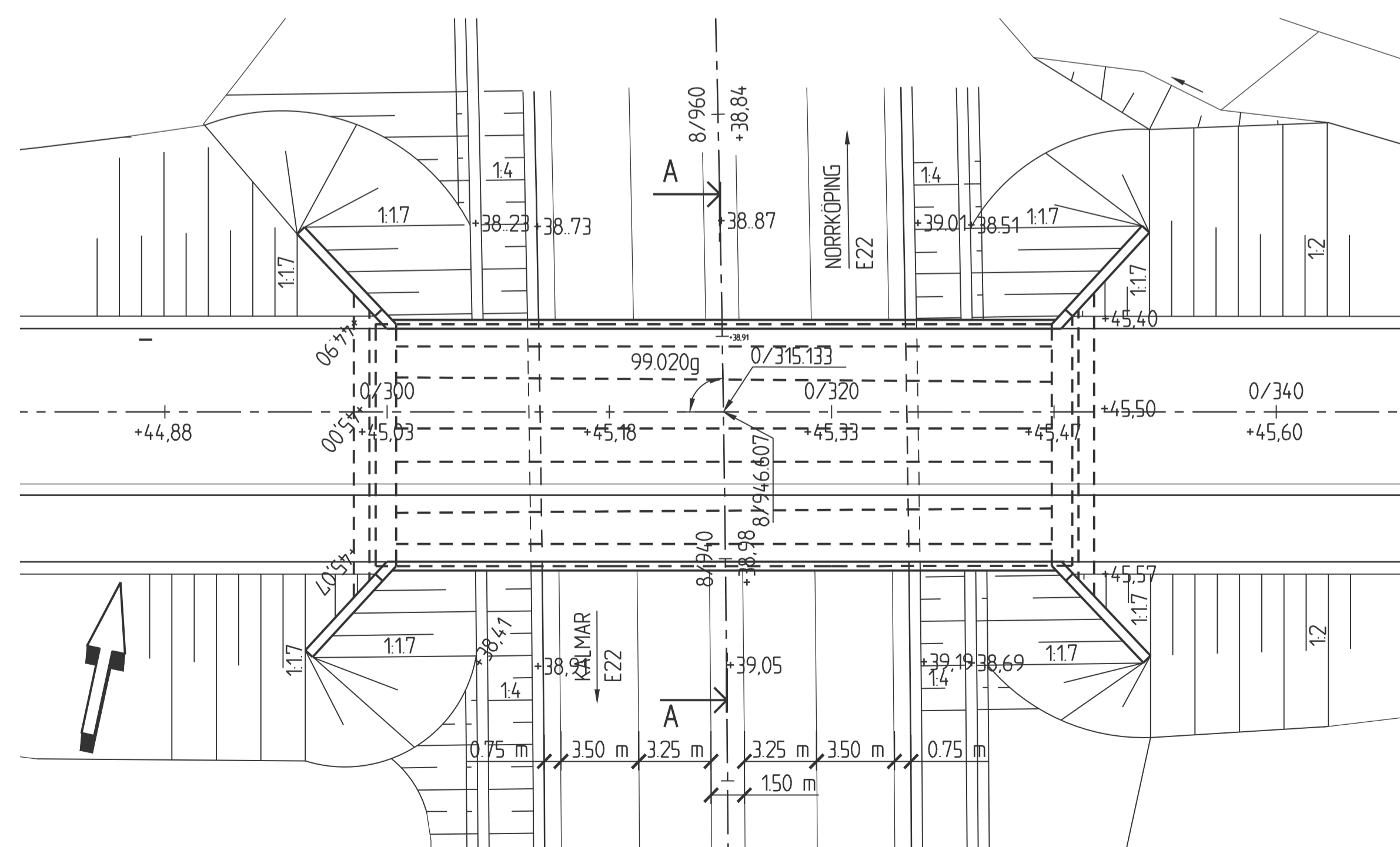
ALLMÄNNA ANVISNINGAR

PLANSYSTEM: SWEREF 99 16 30
HÖJDSYSTEM: RH 2000

BROAR BERÄKNAS OCH UTFÖRS ENLIGT KRAV BROBYGGGANDE (TDOK 2016:0204).

BETRÄFFANDE GRUNDFÖRHÅLLANDEN OCH GRUNDLAGGNING SE TEKNISK PM GEOTEKNIK.

SKEVNINGSTABELL E22		
SEKTION	VÄNSTER	HÖGER
8/740.717	0.0%	0.0%
9/032.097	-2.5%	2.5%



PLAN
1:200

TYP AV PLAN	
VÄGPLAN	
GRANSKNINGSSTATUS / SYFTE	
FÖR GRANSKNING	
HANDLINGSTYP	
GRANSKNINGSHANDLING	
DATUM	LEVERANS / ÄNDRINGS-PM
2019-04-01	
OBJEKT	
E22	
FÖRBI SÖDERKÖPING	
DELOMRÅDE / BANDEL	
3 E22 FÖRBI SÖDERKÖPING	
ANLÄGGNINGSDI	
4E BRO ÖVER E22 VID TRAFIKPLATS SLUSSPORTEN	
OBJEKTNUMMER / KM	KONSTRUKTIONSNUMMER
132 494	
BESTÄLLARE	LEVERANTÖR
TRAFIKVERKET	INFRASTRUCTURE
SKAPAD AV	UPPDRAGSNUMMER
MATS EKEHOV	2014015
GRANSKAD AV	ÄNDRING
MARKUS BERGLIN	ÄF
RITNINGSTYP	
FÖRSLAGSSKISS	
TEKNIKOMRÅDE / INNEHÅLL	
BYGGNADSVÄRK	
BESKRIVNING	
BRO ÖVER E22 VID TPL. SLUSSPORTEN	
SKALA	FORMAT
1:200, 1:100	
RITNINGSNUMMER	FÖRVALTNINGSNUMMER
3 4E K 20 01	
BLAD	NÄSTA BLAD
	BET