

XREF: ... MODELL V13000202 2017-02-25 09:35  
 ... MODELL V13000201 2017-02-25 08:54  
 ... MODELL V1019301 2017-02-25 09:53  
 ... MODELL V1010201 2017-02-24 16:06  
 ... MODELL V1009701 2017-02-24 12:37  
 ... MODELL V1009711 2017-02-24 15:54  
 ... MODELL V1009701 2017-02-24 10:57  
 ... MODELL V1009710 2017-02-24 10:57  
 ... MODELL V1009702 2017-01-11 08:28  
 ... MODELL V1009701 2017-02-02 08:56  
 ... MODELL V1009503 2017-02-21 16:44  
 ... MODELL V1009501 2017-02-20 15:20



**BETECKNINGAR**  
**NYA ANLÄGGNINGAR**

- GC-VÄG OCH PARALLELVÄG
- VÄGSLÄNT
- ENSKILD VÄG
- VÄGRÄCKE
- VÄGPLAN FÖR MÖTESFRI LANDSVÄG
- ELSTOLPE
- BELYSNINGSTOLPE SOM RIVS
- VÄGOMRÅDESGRÄNS NY ALLMÄN VÄG

**BEFINTLIGT**

- FASTIGHETSGRÄNS
- TRAKTSGRÄNS
- VATTENDRAG, FLÖDESPIL
- ÄGOSLAG, BARRSKOG
- MYRMARK
- SPÄRRNING/ÄNDRING AV ENSKILD VÄG
- VÄGOMRÅDESGRÄNS

**TRAKTNAMN FASTIGHETSBECKENING**

- VATTENDRAG, FLÖDESPIL
- ÄGOSLAG, BARRSKOG
- MYRMARK
- SPÄRRNING/ÄNDRING AV ENSKILD VÄG

**KOORDINATSYSTEM**  
 PLANSYSTEM: SWEREF 99 20 15  
 HÖJDSYSTEM: RH 2000

**RITNINGSÖVERSIKT**

**TYP AV PLAN**  
**VÄGPLAN**

**GRANSKNINGSSTATUS / SYFTE**  
**FÖR GRANSKNING**

**HANDLINGSTYP**  
**SAMRÅDSHANDLING**

**DATUM**  
 2018-03-28

**OBJEKT**  
**PARALLELVÄG**  
**VÄG 363**

**DELOMRÅDE / BANDEL**  
**FORSLUNDA - HISSJÖ**

**ANLÄGGNINGSDEL**  
**GEMENSAMT**

**OBJEKTNUMMER / KM**  
 880850

**KONSTRUKTIONSNUMMER**

**BESTÄLLARE**  
**TRAFIKVERKET**

**LEVERANTÖR**  
**RAMBOLL**

**SKAPAD AV**  
 S. SUNDQUIST

**UPPDRAGSNUMMER**  
 1320022004

**GODKÄND AV**  
 M. BURSTRÖM

**AVDELNING**  
 1321968

**RITNINGSTYP**  
**PLANRITNING**

**TEKNIKOMRÅDE / INNEHÅLL**  
**VÄGUTFORMNING OCH TRAFIK**

**BESKRIVNING**  
**ILLUSTRATIONSKARTA**

**PARALLELVV KM 0/420 - 1/300**

**SKALA**  
 1:2000

**FORMAT**  
 A3FF

**FÖRVALTNINGSNUMMER**

**RITNINGSNUMMER**  
 1 30 T 02 11

**BLAD**

**NÄSTA BLAD**

**BET**







XREF: ...\MODELL\1300202 2017-02-25 09:35  
 ...\MODELL\1300201 2017-02-25 08:54  
 ...\MODELL\1019301 2017-02-20 09:53  
 ...\MODELL\1010201 2017-02-24 16:06  
 ...\MODELL\1009703 2017-02-24 12:41  
 ...\MODELL\1009711 2017-02-24 15:54  
 ...\MODELL\1009701 2017-02-24 10:57  
 ...\MODELL\1009702 2017-01-11 08:28  
 ...\MODELL\1009701 2017-02-02 08:56  
 ...\MODELL\X0009511 2017-02-25 08:36  
 ...\MODELL\X0009503 2017-02-21 16:44  
 ...\MODELL\X0009501 2017-02-20 15:20



**BETECKNINGAR**

**NYA ANLÄGGNINGAR**

- GC-VÄG OCH PARALLELVÄG
- VÄGSLÄNT
- ENSKILD VÄG
- VÄGRÄCKE
- VÄGPLAN FÖR MÖTESFRI LANDSVÄG
- ELSTOLPE
- BELYSNINGSTOLPE SOM RIVS
- VÄGOMRÅDESGRÄNS NY ALLMÄN VÄG

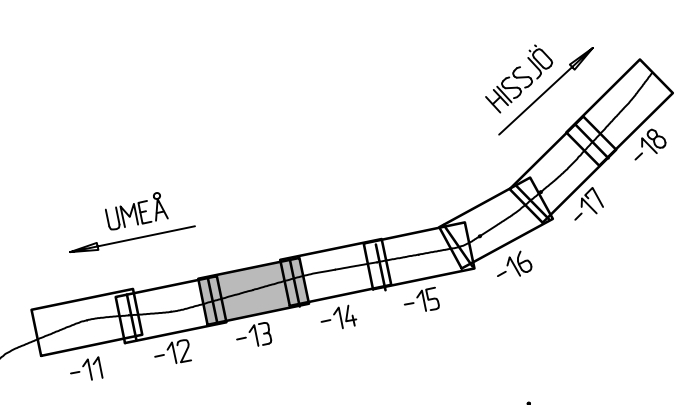
**BEFINTLIGT**

- VÄGOMRÅDESGRÄNS
- FASTIGHETSGRÄNS
- TRAKTSGRÄNS
- TRAKTNAMN FASTIGHETSBETECKNING
- VATTENDRAG, FLÖDESPIL
- ÄGOSLAG, BARRSKOG
- MYRMARK
- SPÄRRNING/ÄNDRING AV ENSKILD VÄG

**KOORDINATSYSTEM**

PLANSYSTEM: SWEREF 99 20 15  
 HÖJDSYSTEM: RH 2000

**RITNINGSOVERSIKT**



TYP AV PLAN			
<b>VÄGPLAN</b>			
GRANSKNINGSSTATUS / SYFTE			
<b>FÖR GRANSKNING</b>			
HANDLINGSTYP			
<b>SAMRÅDSHANDLING</b>			
DATUM		LEVERANS / ÄNDRINGS-PM	
2018-03-28			
OBJEKT			
<b>PARALLELVÄG</b>			
<b>VÄG 363</b>			
DELOMRÅDE / BANDEL			
<b>FÖRSLUNDA - HISSJÖ</b>			
ANLÄGGNINGSDDEL			
<b>GEMENSAMT</b>			
OBJEKTNUMMER / KM	KONSTRUKTIONSNUMMER		
880850			
BESTÄLLARE	LEVERANTÖR		
SKAPAD AV	UPPDRAGSNUMMER		
S. SUNDQUIST	1320022004		
GODKÄND AV	AVDELNING		
M. BURSTRÖM	1321968		
RITNINGSTYP			
<b>PLANRITNING</b>			
TEKNIKOMRÅDE / INNEHÅLL			
<b>VÄGUTFORMNING OCH TRAFIK</b>			
BESKRIVNING			
<b>ILLUSTRATIONSKARTA</b>			
<b>PARALLELV 2/400 - 3/400</b>			
SKALA	FORMAT	FÖRVALTNINGSNUMMER	
1:2000	A3FF		
RITNINGSNUMMER	BLAD	NÄSTA BLAD	BET
1 30 T 02 13			



XREF: \MODELL\1300202 2017-02-25 09:35  
 \MODELL\1300201 2017-02-25 08:54  
 \MODELL\1019301 2017-02-25 09:53  
 \MODELL\1010201 2017-02-24 16:06  
 \MODELL\1009710 2017-02-24 10:57  
 \MODELL\1009704 2017-02-24 12:42  
 \MODELL\1009704 2017-02-24 12:42  
 \MODELL\1009711 2017-02-24 15:54  
 \MODELL\1009701 2017-02-02 08:56  
 \MODELL\1009702 2017-01-11 08:28  
 \MODELL\1009702 2017-02-24 10:57  
 \MODELL\1009501 2017-02-20 15:20  
 \MODELL\1009501 2017-02-21 16:44  
 \MODELL\1009511 2017-02-25 08:36



**BETECKNINGAR**

- NYA ANLÄGGNINGAR**
- GC-VÄG OCH PARALLELVÄG
  - VÄGSLÄNT
  - ENSKILD VÄG
  - VÄGRÄCKE
  - VÄGPLAN FÖR MÖTESFRI LANDSVÄG
  - ELSTOLPE
  - BELYSNINGSTOLPE SOM RIVS
  - VÄGOMRÅDESGRÄNS NY ALLMÄN VÄG

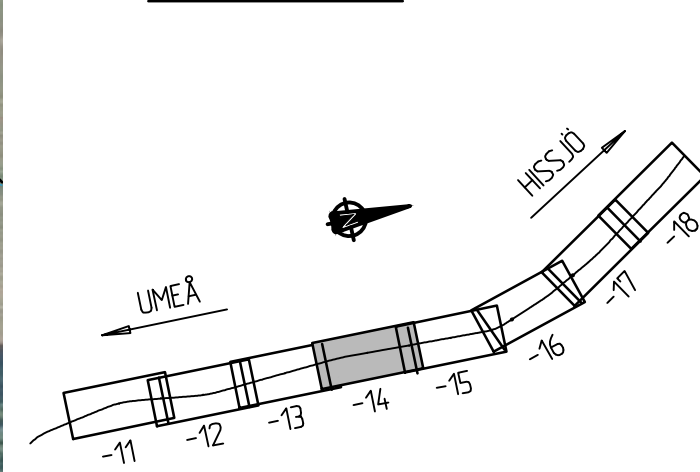
**BEFINTLIGT**

- VÄGOMRÅDESGRÄNS
- FASTIGHETSGRÄNS
- TRAKTSGRÄNS
- TRAKTNAMN FASTIGHETSBETECKNING**
- VATTENDRAG, FLÖDESPIL
- ÄGOSLAG, BARRSKOG
- MYRMARK
- SPÄRRNING/ÄNDRING AV ENSKILD VÄG

**KOORDINATSYSTEM**

PLANSYSTEM: SWEREF 99 20 15  
 HÖJDSYSTEM: RH 2000

**RITNINGSÖVERSIKT**



TYP AV PLAN		<b>VÄGPLAN</b>	
GRANSKNINGSSTATUS / SYFTE		<b>FÖR GRANSKNING</b>	
HANDLINGSTYP		<b>SAMRÅDSHANDLING</b>	
DATUM	2018-03-28	LEVERANS / ÄNDRINGS-PM	
OBJEKT	<b>PARALLELVÄG VÄG 363</b>		
DELOMRÅDE / BANDEL	<b>FÖRSLUNDA - HISSJÖ</b>		
ANLÄGGINGSDEL	<b>GEMENSAMT</b>		
OBJEKTNUMMER / KM	880850	KONSTRUKTIONSNUMMER	
BESTÄLLARE	<b>TRAFIKVERKET</b>	LEVERANTÖR	<b>RAMBOLL</b>
SKAPAD AV	S. SUNDQUIST	UPPDRAGSNUMMER	1320022004
GODKÄND AV	M. BURSTRÖM	AVDELNING	1321968
RITNINGSTYP	<b>PLANRITNING</b>		
TEKNIKOMRÅDE / INNEHÅLL	<b>VÄGUTFORMNING OCH TRAFIK</b>		
BESKRIVNING	<b>ILLUSTRATIONSKARTA</b>		
<b>PARALLELV 3/400 - 4/400</b>			
SKALA	1:2000	FORMAT	A3FF
RITNINGSNUMMER	1 30 T 02 14	BLAD	NÄSTA BLAD BET



XREF: ...\MODELL\1300202 2017-02-25 09:35  
 ...\MODELL\1300201 2017-02-25 08:54  
 ...\MODELL\1019301 2017-02-25 09:53  
 ...\MODELL\1010201 2017-02-24 16:06  
 ...\MODELL\1009705 2017-02-24 12:45  
 ...\MODELL\1009715 2016-08-15 14:02  
 ...\MODELL\1009711 2017-02-24 15:54  
 ...\MODELL\1009710 2017-02-24 10:57  
 ...\MODELL\1009702 2017-01-11 08:28  
 ...\MODELL\1009701 2017-02-24 15:54  
 ...\MODELL\1009511 2017-02-24 08:36  
 ...\MODELL\1009503 2017-02-21 16:44



**BETECKNINGAR**

**NYA ANLÄGGNINGAR**

- GC-VÄG OCH PARALLELLVÄG
- VÄGSLÄNT
- ENSKILD VÄG
- VÄGRÄCKE
- VÄGPLAN FÖR MÖTESFRI LANDSVÄG
- ELSTOLPE
- BELYSNINGSTOLPE SOM RIVS
- VÄGOMRÅDESGRÄNS NY ALLMÄN VÄG

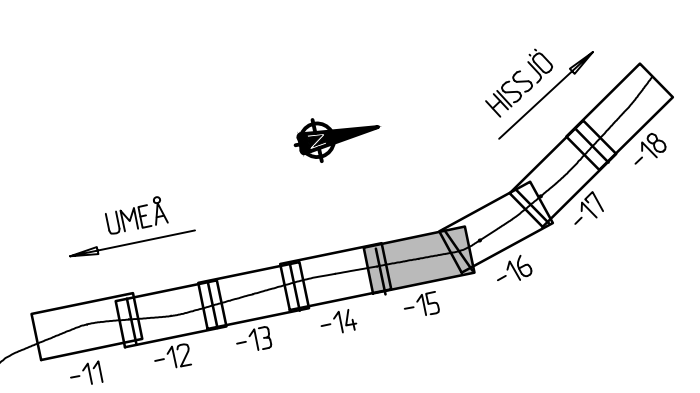
**BEFINTLIGT**

- VÄGOMRÅDESGRÄNS
- FASTIGHETSGRÄNS
- TRAKTSGRÄNS
- TRAKTNAMN FASTIGHETSBETECKNING
- VATTENDRAG, FLÖDESPIL
- ÄGOSLAG, BARRSKOG
- MYRMARK
- SPÄRRNING/ÄNDRING AV ENSKILD VÄG

**KOORDINATSYSTEM**

PLANSYSTEM: SWEREF 99 20 15  
 HÖJDSYSTEM: RH 2000

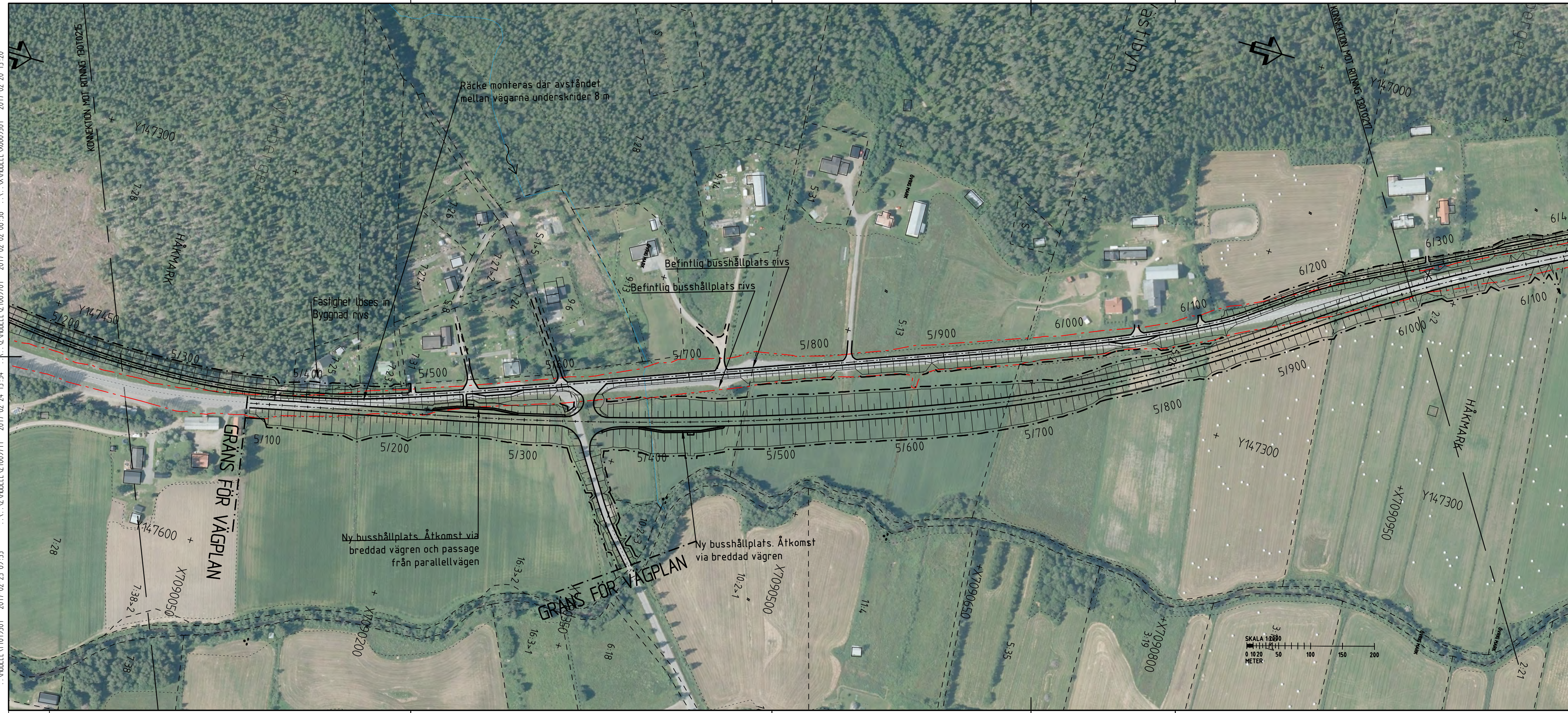
**RITNINGSOVERSIKT**



<b>TYP AV PLAN</b>			
<b>VÄGPLAN</b>			
<b>FÖR GRANSKNING</b>			
<b>HANDLINGSTYP</b>			
<b>SAMRÅDSHANDLING</b>			
DATUM		LEVERANS / ÄNDRINGS-PM	
2018-03-28			
OBJEKT			
<b>PARALLELLVÄG</b>			
<b>VÄG 363</b>			
DELOMRÅDE / BANDEL			
<b>FÖRSLUNDA - HISSJÖ</b>			
ANLÄGGNINGSDEL			
<b>GEMENSAMT</b>			
OBJEKTNUMMER / KM	KONSTRUKTIONSNUMMER		
880850			
BESTÄLLARE	LEVERANTÖR		
TRAFIKVERKET	RAMBOLL		
SKAPAD AV	UPPDRAGSNUMMER		
S. SUNDQUIST	1320022004		
GODKÄND AV	AVDELNING		
M. BURSTRÖM	1321968		
RITNINGSTYP			
<b>PLANRITNING</b>			
TEKNIKOMRÅDE / INNEHÅLL			
<b>VÄGUTFORMNING OCH TRAFIK</b>			
BESKRIVNING			
<b>ILLUSTRATIONSKARTA</b>			
PARALLELLV 4/400 - 5/400			
SKALA	FORMAT	FÖRVALTNINGSNUMMER	
1:2000	A3FF		
RITNINGSNUMMER	BLAD	NÄSTA BLAD	BET
1 30 T 02 15			



XREF: ...\MODELL\1300202 2017-02-25 09:35  
 ...\MODELL\1300201 2017-02-25 08:54  
 ...\MODELL\1019301 2017-02-25 09:53  
 ...\MODELL\1010201 2017-02-24 16:06  
 ...\MODELL\1009706 2017-02-24 12:46  
 ...\MODELL\1009711 2017-02-24 15:54  
 ...\MODELL\1009701 2017-02-24 10:57  
 ...\MODELL\1009710 2017-02-24 10:57  
 ...\MODELL\1009702 2017-01-11 08:28  
 ...\MODELL\1009701 2017-02-02 08:56  
 ...\MODELL\X0009511 2017-02-25 08:36  
 ...\MODELL\X0009503 2017-02-21 16:44  
 ...\MODELL\X0009501 2017-02-20 15:20



**BETECKNINGAR**

**NYA ANLÄGGNINGAR**

- GC-VÄG OCH PARALLELVÄG
- VÄGSLÄNT
- ENSKILD VÄG
- VÄGRÄCKE
- VÄGPLAN FÖR MÖTESFRI LANDSVÄG
- ELSTOLPE
- BELYSNINGSTOLPE SOM RIVS
- VÄGOMRÅDESGRÄNS NY ALLMÄN VÄG

**BEFINTLIGT**

- VÄGOMRÅDESGRÄNS
- FASTIGHETSGRÄNS
- TRAKTSGRÄNS

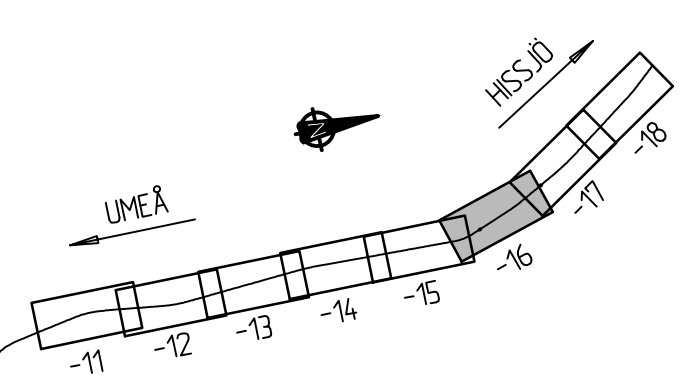
**TRAKTNAMN FASTIGHETSBECKENING**

- VATTENDRAG, FLÖDESPIL
- ÄGOSLAG, BARRSKOG
- MYRMARK
- SPÄRRNING/ÄNDRING AV ENSKILD VÄG

**KOORDINATSYSTEM**

PLANSYSTEM: SWEREF 99 20 15  
 HÖJDSYSTEM: RH 2000

**RITNINGSOVERSIKT**



<b>VÄGPLAN</b>			
<b>FÖR GRANSKNING</b>			
<b>SAMRÅDSHANDLING</b>			
DATUM 2018-03-28		LEVERANS / ÄNDRINGS-PM	
OBJEKT <b>PARALLELVÄG VÄG 363</b>			
DELOMRÅDE / BANDEL <b>FÖRSLUNDA - HISSJÖ</b>			
ANLÄGGNINGSDEL <b>GEMENSAMT</b>			
OBJEKTNUMMER / KM 880850	KONSTRUKTIONSNUMMER		
BESTÄLLARE <b>TRAFIKVERKET</b>	LEVERANTÖR <b>RAMBOLL</b>		
SKAPAD AV <b>S. SUNDQUIST</b>	UPPDRAGSNUMMER 1320022004		
GODKÄND AV <b>M. BURSTRÖM</b>	AVDELNING 1321968		
RITNINGSTYP <b>PLANRITNING</b>			
TEKNIKOMRÅDE / INNEHÅLL <b>VÄGUTFORMNING OCH TRAFIK</b>			
BESKRIVNING <b>ILLUSTRATIONSKARTA VÄG 363 KM 5/100-6/100 PARALLELVV KM 5/300 - 6/300</b>			
SKALA 1:2000	FORMAT A3FF	FÖRVALTNINGSNUMMER	
RITNINGSNUMMER 1 30 T 02 16	BLAD	NÄSTA BLAD	BET



XREF: ... \MODELL\1300202 2017-02-25 09:35  
 ... \MODELL\1300201 2017-02-25 08:54  
 ... \MODELL\1019301 2017-02-25 09:53  
 ... \MODELL\1010201 2017-02-24 16:06  
 ... \MODELL\1009707 2017-02-24 12:51  
 ... \MODELL\1009711 2017-02-24 15:54  
 ... \MODELL\1009710 2017-02-24 10:57  
 ... \MODELL\1009702 2017-01-11 08:28  
 ... \MODELL\1009701 2017-02-02 08:56  
 ... \MODELL\X0009511 2017-02-25 08:36  
 ... \MODELL\X0009503 2017-02-21 16:44  
 ... \MODELL\X0009501 2017-02-20 15:20



**BETECKNINGAR**

**NYA ANLÄGGNINGAR**

- GC-VÄG OCH PARALLELVÄG
- VÄGSLÄNT
- ENSKILD VÄG
- VÄGRÄCKE
- VÄGPLAN FÖR MÖTESFRI LANDSVÄG
- ELSTOLPE
- BELYSNINGSTOLPE SOM RIVS
- VÄGOMRÅDESGRÄNS NY ALLMÄN VÄG

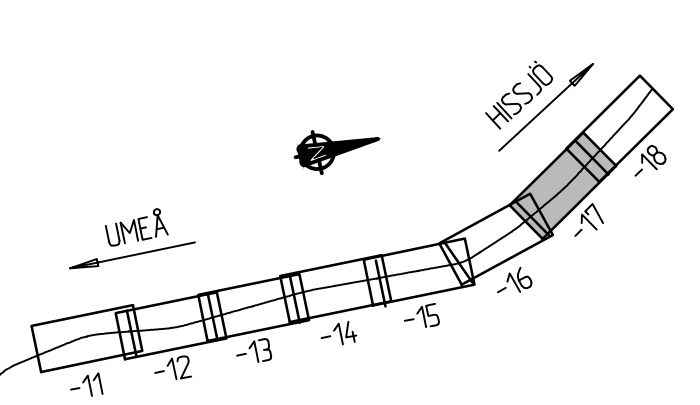
**BEFINTLIGT**

- VÄGOMRÅDESGRÄNS
- FASTIGHETSGRÄNS
- TRAKTSGRÄNS
- TRAKTNAMN FASTIGHETSBECKENING**
- VATTENDRAG, FLÖDESPIL
- ÄGOSLAG, BARRSKOG
- MYRMARK
- SPÄRRNING/ÄNDRING AV ENSKILD VÄG

**KOORDINATSYSTEM**

PLANSYSTEM: SWEREF 99 20 15  
 HÖJDSYSTEM: RH 2000

**RITNINGSOVERSIKT**



TYP AV PLAN		<b>VÄGPLAN</b>	
GRANSKNINGSSTATUS / SYFTE		<b>FÖR GRANSKNING</b>	
HANDLINGSTYP		<b>SAMRÅDSHANDLING</b>	
DATUM	2018-03-28	LEVERANS / ÄNDRINGS-PM	
OBJEKT	<b>PARALLELVÄG VÄG 363</b>		
DELOMRÅDE / BANDEL	<b>FÖRSLUNDA - HISSJÖ</b>		
ANLÄGGNINGSGRÄNS	<b>GEMENSAMT</b>		
OBJEKTNUMMER / KM	880850	KONSTRUKTIONSNUMMER	
BESTÄLLARE	<b>TRAFIKVERKET</b>	LEVERANTOR	<b>RAMBOLL</b>
SKAPAD AV	S. SUNDQUIST	UPPDRAGSNUMMER	1320022004
GODKÄND AV	M. BURSTRÖM	AVDELNING	1321968
RITNINGSTYP	<b>PLANRITNING</b>		
TEKNIKOMRÅDE / INNEHÅLL	<b>VÄGUTFORMNING OCH TRAFIK</b>		
BESKRIVNING	<b>ILLUSTRATIONSKARTA PARALLELVÄG 6/300 - 7/300 VÄG 363 KM 6/000-6/100</b>		
SKALA	1:2000	FORMAT	A3FF
RITNINGSNUMMER	1 30 T 02 17	BLAD	NÄSTA BLAD BET



XREF: ...\MODELL\13000202 2017-02-25 09:35 ...\MODELL\13000201 2017-02-25 08:54 ...\MODELL\1019301 2017-02-25 09:53  
 ...\MODELL\1010201 2017-02-24 16:06 ...\MODELL\1009708 2017-02-24 12:51 ...\MODELL\1009711 2017-02-24 15:54  
 ...\MODELL\1009710 2017-02-24 10:57 ...\MODELL\1009702 2017-01-11 08:28 ...\MODELL\1009701 2017-02-02 08:56  
 ...\MODELL\X0009511 2017-02-25 08:36 ...\MODELL\X0009503 2017-02-21 16:44 ...\MODELL\X0009501 2017-02-20 15:20



- BETECKNINGAR**  
**NYA ANLÄGGNINGAR**
- GC-VÄG OCH PARALLELVÄG
  - VÄGSLÄNT
  - ENSKILD VÄG
  - VÄGRÄCKE
  - VÄGPLAN FÖR MÖTESFRI LANDSVÄG
  - ELSTOLPE
  - BELYSNINGSTOLPE SOM RIVS
  - VÄGOMRÅDESGRÄNS NY ALLMÄN VÄG
- BEFINTLIGT**
- FASTIGHETSGRÄNS
  - TRAKTSGRÄNS
  - TRAKTNAMN FASTIGHETSBECKNING
  - VATTENDRAG, FLÖDESPIL
  - ÄGOSLAG, BARRSKOG
  - MYRMARK
  - SPÄRRNING/ÄNDRING AV ENSKILD VÄG
  - VÄGOMRÅDESGRÄNS

<b>TYP AV PLAN</b>		
<b>VÄGPLAN</b>		
GRANSKNINGSSTATUS / SYFTE		
<b>FÖR GRANSKNING</b>		
HANDLINGSTYP		
<b>SAMRÅDSHANDLING</b>		
DATUM	LEVERANS / ÄNDRINGS-PM	
2018-03-28		
OBJEKT		
<b>PARALLELVÄG</b>		
<b>VÄG 363</b>		
DELOMRÅDE / BANDEL		
<b>FÖRSLUNDA - HISSJÖ</b>		
ANLÄGGNINGSDEL		
<b>GEMENSAMT</b>		
OBJEKTNUMMER / KM	KONSTRUKTIONSNUMMER	
880850		
BESTÄLLARE	LEVERANTÖR	
TRAFIKVERKET	RAMBOLL	
SKAPAD AV	UPPDRAGSNUMMER	
<b>S. SUNDQUIST</b>	<b>1320022004</b>	
GODKÄND AV	AVDELNING	
<b>M. BURSTRÖM</b>	<b>1321968</b>	
RITNINGSTYP		
<b>PLANRITNING</b>		
TEKNIKOMRÅDE / INNEHÅLL		
<b>VÄGUTFORMNING OCH TRAFIK</b>		
BESKRIVNING		
<b>ILLUSTRATIONSKARTA</b>		
<b>PARALLELVÄG 7/200 - 8/200</b>		
SKALA	FORMAT	FÖRVALTNINGSNUMMER
<b>1:2000</b>	<b>A3FF</b>	
RITNINGSNUMMER	BLAD	NÄSTA BLAD
<b>1 30 T 02 18</b>		BET

