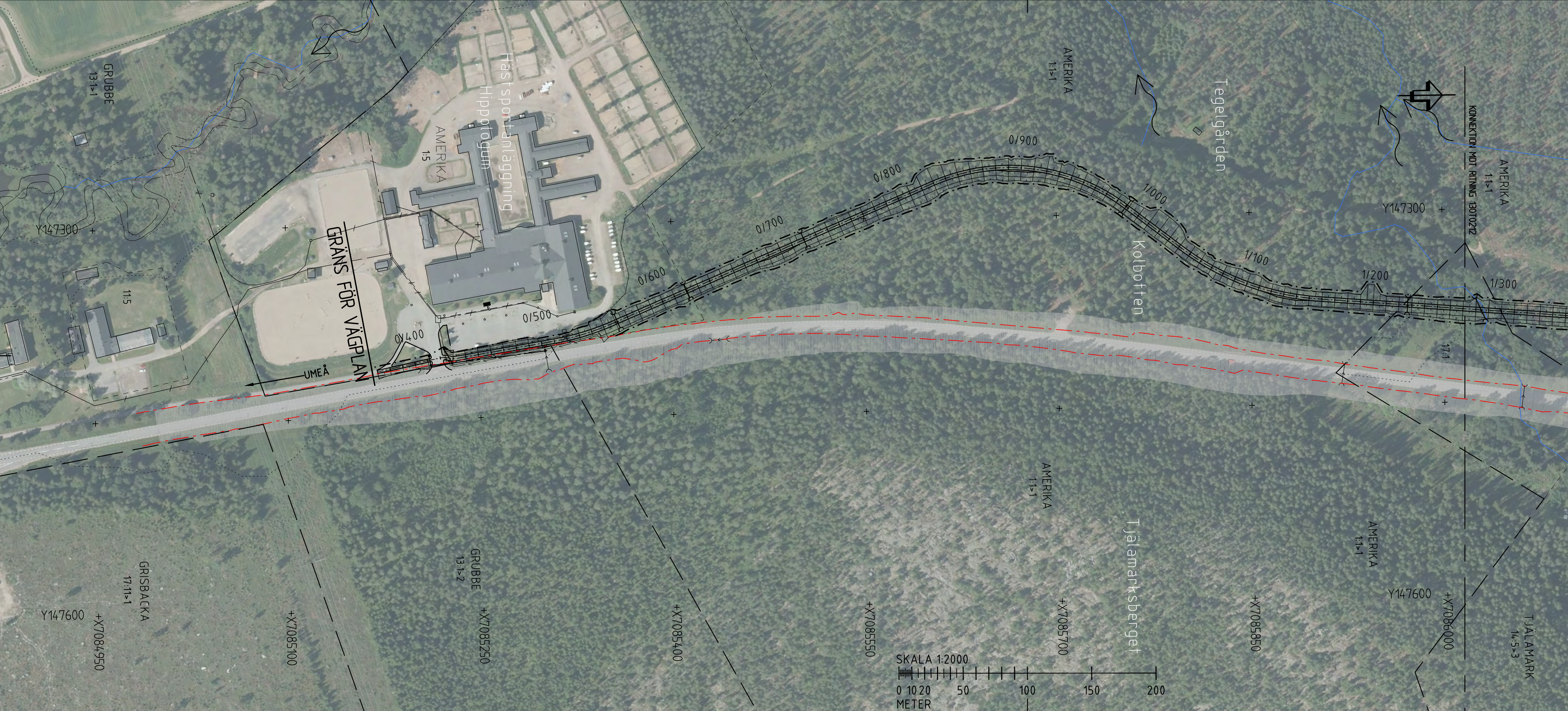


REF: ...MODELL PARALLELVÄG13002011 2018-12-12 08:13 ...MODELL V100970F 2018-12-10 14:17 ...MODELL V100970F 2018-12-11 10:54 ...MODELL V100970F 2018-12-11 10:54 ...MODELL V100970F 2018-12-11 10:54 ...MODELL V100970F 2018-12-11 10:54
 XREF: ...MODELL PARALLELVÄG1300201 2018-12-12 08:13 ...MODELL V100970F 2018-12-10 14:17 ...MODELL V100970F 2018-12-11 10:54 ...MODELL V100970F 2018-12-11 10:54 ...MODELL V100970F 2018-12-11 10:54 ...MODELL V100970F 2018-12-11 10:54
 ...MODELL V1009503 2018-12-11 09:13 ...MODELL V1009503 2018-12-10 11:10 ...MODELL V1009501 2018-04-12 12:10 ...MODELL V1009501 2018-04-12 12:10 ...MODELL V1009501 2018-04-12 12:10
 ...MODELL V1009503 2018-12-11 09:13 ...MODELL V1009503 2018-12-10 11:10 ...MODELL V1009501 2018-04-12 12:10 ...MODELL V1009501 2018-04-12 12:10 ...MODELL V1009501 2018-04-12 12:10
 ...MODELL V1009503 2018-12-11 09:13 ...MODELL V1009503 2018-12-10 11:10 ...MODELL V1009501 2018-04-12 12:10 ...MODELL V1009501 2018-04-12 12:10 ...MODELL V1009501 2018-04-12 12:10
 ...MODELL V1009503 2018-12-11 09:13 ...MODELL V1009503 2018-12-10 11:10 ...MODELL V1009501 2018-04-12 12:10 ...MODELL V1009501 2018-04-12 12:10 ...MODELL V1009501 2018-04-12 12:10



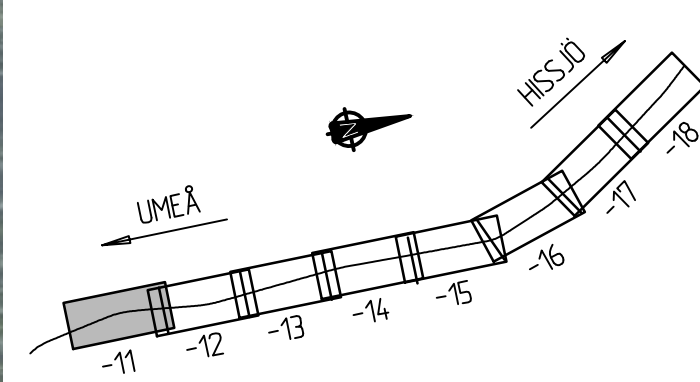
**BETECKNINGAR
NYA ANLÄGGNINGAR**

- | | | | |
|--|---------------------------------|--|-------------------|
| | GC-VÄG MED LÄNGDMÄTNING | | RENSBRUNN |
| | VÄGSLÄNT | | NEDSTIGNINGSBRUNN |
| | ENSKILD VÄG | | DRÄNERINGSBRUNN |
| | VÄGRÄCKE | | KUPOBRUNN |
| | VÄGPLAN FÖR MÖTESFRI LANDSVÄG | | RÄNNSTENSBRUNN |
| | VÄGOMRÅDESGRÄNS NY ALLMÄN VÄG | | ÄNDRING/RIVNING |
| | GRÄNS FÖR TILLFÄLLIGT NYTTJANDE | | |
| | DRÄNERING | | |
| | DAGVATTENLEDNING | | |
| | VATTENLEDNING | | |
| | TRUMMA | | |

- BEFINTLIGT**
- VÄGOMRÅDESGRÄNS
 - FASTIGHETSGRÄNS
 - TRAKTSGRÄNS
- TRAKTNAMN**
23:1-1
- FASTIGHETSBETECKNING
 - DAGVATTENLEDNING
 - VATTENLEDNING
 - TRUMMA
 - SPILLVATTENLEDNING
 - VATTENDRAG, FLÖDESPIL
 - BYGGNAD

KOORDINATSYSTEM
 PLANSYSTEM: SWEREF 99 20 15
 HÖJDSYSTEM: RH 2000

RITNINGSOVERSIKT



TYP AV PLAN		VÄGPLAN FÖR GRANSKNING	
GRANSKNINGSSTATUS / SYFTE			
HANDLINGSTYP		GRANSKNINGSHANDLING	
DATUM	2019-03-01	LEVERANS / ÄNDRINGS-PM	
OBJEKT	GC-VÄG VÄG 363		
DELOMRÅDE / BANDEL	FÖRSLUNDA - HISSJÖ		
ANLÄGGINGSDEL	ANSLUTNINGSVÄGAR, GC-VÄG VÄG363		
OBJEKTNUMMER / KM	880850	KONSTRUKTIONSNUMMER	
BESTÄLLARE	TRAFIKVERKET	LEVERANTÖR	RAMBOLL
SKAPAD AV	S. SUNDQUIST	UPPDRAGSNUMMER	1320022004
GODKÄND AV	M. BURSTRÖM	AVDELNING	1321968
RITNINGSTYP	PLANRITNING		
TEKNIKOMRÅDE / INNEHÅLL	VÄGUTFORMNING OCH TRAFIK		
BESKRIVNING	ILLUSTRATIONSKARTA GC-VÄG KM 0/420 - 1/300		
SKALA	1:2000	FORMAT	A3FF
RITNINGSNUMMER	1 30 T 02 11	FÖRVALTNINGSNUMMER	
BLAD		NÄSTA BLAD	BET

FILE: D:\NIPET\SBY\2016\1320022004\31_Teknik\YLFÖRSLUNDA+HISSJÖ\VARITDEF_PARALLELVÄG13002021DIMG_PLOTTAD_2019-04-12 13:37 AV ANVÄNDARE SNSSSE

XREF: ...MODELL VÄNT 1309301 2018-11-29 09:28 ...MODELL VÄNT 1302021 2018-12-12 19:44 ...MODELL VÄNT 1300013 2018-11-29 14:08
 ...MODELL VÄNT 1300970 2018-12-13 10:08 ...MODELL VÄNT 1300970 2018-08-21 12:30 ...MODELL VÄNT 1300970 2018-12-10 08:53
 ...MODELL VÄNT 1300953 2018-12-12 12:51 ...MODELL VÄNT 1300953 2018-12-10 11:10 ...MODELL VÄNT 1300951 2018-04-12 12:10
 ...MODELL VÄNT 1300951 2018-11-29 16:20



BETECKNINGAR

NYA ANLÄGGNINGAR

- 0/500
- GC-VÄG MED LÄNGDMÄTNING
 - VÄGSLÄNT
 - ENSKILD VÄG
 - VÄGRÄCKE
 - VÄGPLAN FÖR MÖTESFRI LANDSVÄG
 - VÄGOMRÅDESGRÄNS NY ALLMÄN VÄG
 - GRÄNS FÖR TILLFÄLLIGT NYTTJANDE
 - DRÄNERING
 - DAGVATTENLEDNING
 - VATTENLEDNING
 - TRUMMA
- BEFINTLIGT**
- VÄGOMRÅDESGRÄNS
 - FASTIGHETSGRÄNS
 - TRAKTSGRÄNS
 - TRAKTNAMN** 23:1>1
 - FASTIGHETSBEDECKNING
 - DAGVATTENLEDNING
 - VATTENLEDNING
 - TRUMMA
 - SPILLVATTENLEDNING
 - VATTENDRAG, FLÖDESPIL
 - BYGGNAD
- RENSBRUNN
 - NEDSTIGNINGSBRUNN
 - DRÄNERINGSBRUNN
 - KUPOLBRUNN
 - RÄNNSTENSBRUNN
 - ÄNDRING/RIVNING

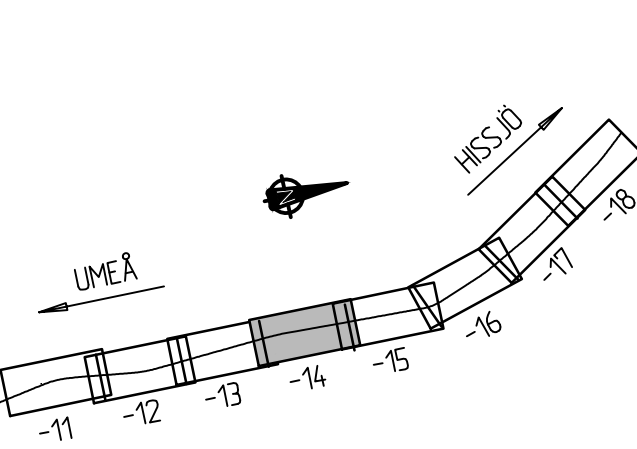
BEFINTLIGT

- VÄGOMRÅDESGRÄNS
- FASTIGHETSGRÄNS
- TRAKTSGRÄNS
- TRAKTNAMN** 23:1>1
- FASTIGHETSBEDECKNING
- DAGVATTENLEDNING
- VATTENLEDNING
- TRUMMA
- SPILLVATTENLEDNING
- VATTENDRAG, FLÖDESPIL
- BYGGNAD

KOORDINATSYSTEM

PLANSYSTEM: SWEREF 99 20 15
HÖJDSYSTEM: RH 2000

RITNINGÖVERSIKT



TYP AV PLAN			
VÄGPLAN			
FÖR GRANSKNING			
GRANSKNINGSHANDLING			
GRANSKNINGSSTATUS / SYFTE		HANDLINGSTYP	
2019-03-01		GRANSKNINGSHANDLING	
LEVERANS / ÄNDRINGS-PM		OBJEKT	
880850		GC-VÄG VÄG 363	
DELOMRÅDE / BANDEL			
FORSLUNDA - HISSJÖ			
ANLÄGGNINGSDDEL			
ANSLUTNINGSVÄGAR, GC-VÄG VÄG363			
OBJEKTNUMMER / KM	LEVERANTÖR	UPPDRAGSNUMMER	
880850	TRAFIKVERKET	1320022004	
BESTÄLLARE	LEVERANTÖR	AVDELNING	
S. SUNDQUIST	RAMBOLL	1321968	
GODKÄND AV	UPPDRAGSNUMMER		
M. BURSTRÖM	1320022004		
RITNINGSTYP			
PLANRITNING			
TEKNIKOMRÅDE / INNEHÅLL			
VÄGUTFORMNING OCH TRAFIK			
BESKRIVNING			
ILLUSTRATIONSKARTA			
GC-VÄG KM 3/300 - 4/300			
SKALA	FORMAT	FÖRVALTNINGSNUMMER	
1:2000	A3FF		
RITNINGNUMMER	BLAD	NÄSTA BLAD	BET
1 30 T 02 14			



BETECKNINGAR

NYA ANLÄGGNINGAR

- 0/500 GC-VÄG MED LÄNGDMÄTNING
- VÄGSLÄNT
- ENSKILD VÄG
- VÄGRÄCKE
- VÄGPLAN FÖR MÖTESFRI LANDSVÄG
- VÄGOMRÅDESGRÄNS NY ALLMÄN VÄG
- GRÄNS FÖR TILLFÄLLIGT NYTTJANDE
- DRÄNERING
- DAGVATTENLEDNING
- VATTENLEDNING
- TRUMMA
- RENSBRUNN
- NEDSTIGNINGSBRUNN
- DRÄNERINGSBRUNN
- KUPOLBRUNN
- RÄNNSTENSBRUNN
- ÄNDRING/RIVNING

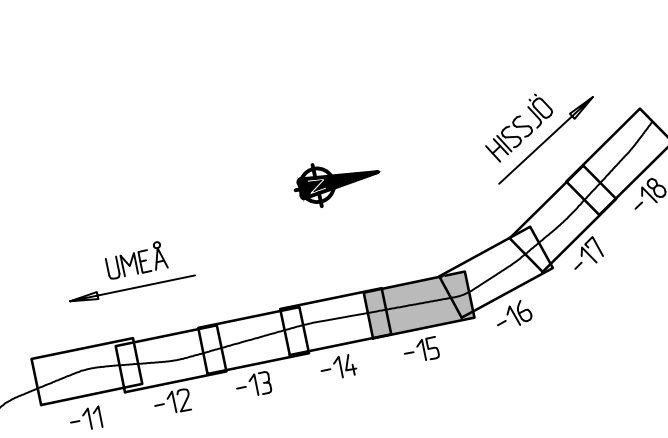
BEFINTLIGT

- VÄGOMRÅDESGRÄNS
- FASTIGHETSGRÄNS
- TRAKTSGRÄNS
- FASTIGHETSBETECKNING
- DAGVATTENLEDNING
- VATTENLEDNING
- TRUMMA
- SPILLVATTENLEDNING
- VATTENDRAG, FLÖDESPIL
- BYGGNAD

KOORDINATSYSTEM

PLANSYSTEM: SWEREF 99 20 15
HÖJDSYSTEM: RH 2000

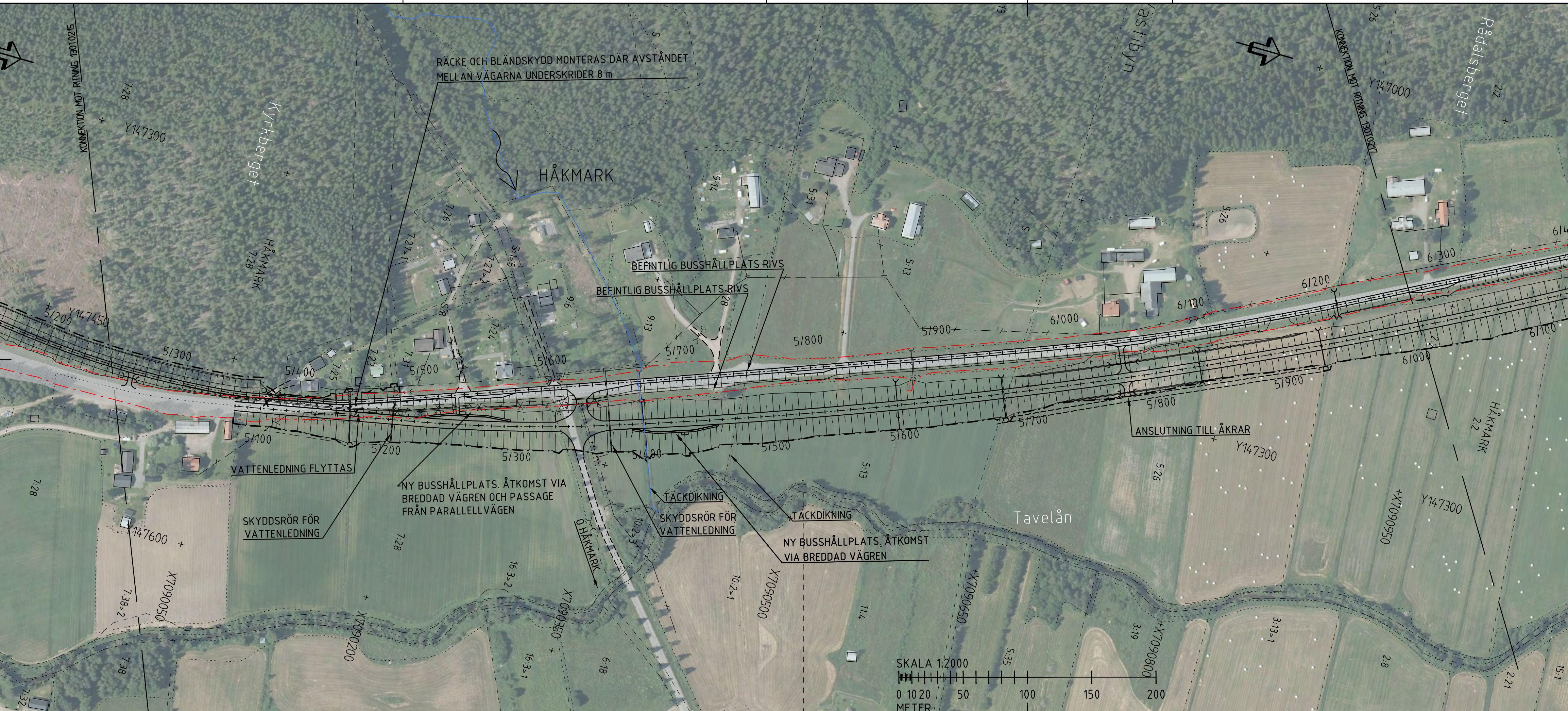
RITNINGSOVERSIKT



TYP AV PLAN				VÄGPLAN			
GRANSKNINGSSTATUS / SYFTE				FÖR GRANSKNING			
HANDLINGSTYP				GRANSKNINGSHANDLING			
DATUM		2019-03-01		LEVERANS / ÄNDRINGS-PM			
OBJEKT				GC-VÄG VÄG 363			
DELOMRÅDE / BANDEL				FORSLUNDA - HISSJÖ			
ANLÄGGNINGSDEL				ANSLUTNINGSVÄGAR, GC-VÄG VÄG363			
OBJEKTNUMMER / KM		880850		KONSTRUKTIONSNUMMER			
BESTÄLLARE		TRAFIKVERKET		LEVERANTÖR		RAMBOLL	
SKAPAD AV		S. SUNDQUIST		UPPDRAGSNUMMER		1320022004	
GODKÄND AV		M. BURSTRÖM		AVDELNING		1321968	
RITNINGSTYP				PLANRITNING			
TEKNIKOMRÅDE / INNEHÅLL				VÄGUTFORMNING OCH TRAFIK			
BESKRIVNING				ILLUSTRATIONSKARTA GC-VÄG KM 4/300 - 5/300			
SKALA		1:2000		FORMAT		A3FF	
RITNINGSNUMMER		1 30 T 02 15		FÖRVALTNINGSNUMMER			
BLAD				NÄSTA BLAD		BET	

XREF: ... MODELL PARALLELVÄG1300204 2018-12-13 09:28 ... MODELL PARALLELVÄG1300204 2018-12-13 10:23 ... MODELL PARALLELVÄG1300204 2018-12-13 14:08 ... MODELL PARALLELVÄG1300204 2018-12-13 15:47 ... MODELL PARALLELVÄG1300204 2018-12-13 19:44 ... MODELL PARALLELVÄG1300204 2018-11-29 14:08
 ... MODELL VÄG10201 2018-12-10 08:53 ... MODELL VÄG10201 2018-12-12 12:51 ... MODELL VÄG10201 2018-12-12 14:15 ... MODELL VÄG10201 2018-11-29 16:20

XREF : ...MODELLV0001 2018-11-29 14:08
 ...MODELLV0002 2018-11-29 14:08
 ...MODELLV0003 2018-11-29 14:08
 ...MODELLV0004 2018-11-29 14:08
 ...MODELLV0005 2018-11-29 14:08
 ...MODELLV0006 2018-11-29 14:08
 ...MODELLV0007 2018-11-29 14:08
 ...MODELLV0008 2018-11-29 14:08
 ...MODELLV0009 2018-11-29 14:08
 ...MODELLV0010 2018-11-29 14:08
 ...MODELLV0011 2018-11-29 14:08
 ...MODELLV0012 2018-11-29 14:08
 ...MODELLV0013 2018-11-29 14:08
 ...MODELLV0014 2018-11-29 14:08
 ...MODELLV0015 2018-11-29 14:08
 ...MODELLV0016 2018-11-29 14:08
 ...MODELLV0017 2018-11-29 14:08
 ...MODELLV0018 2018-11-29 14:08
 ...MODELLV0019 2018-11-29 14:08
 ...MODELLV0020 2018-11-29 14:08
 ...MODELLV0021 2018-11-29 14:08
 ...MODELLV0022 2018-11-29 14:08
 ...MODELLV0023 2018-11-29 14:08
 ...MODELLV0024 2018-11-29 14:08
 ...MODELLV0025 2018-11-29 14:08
 ...MODELLV0026 2018-11-29 14:08
 ...MODELLV0027 2018-11-29 14:08
 ...MODELLV0028 2018-11-29 14:08
 ...MODELLV0029 2018-11-29 14:08
 ...MODELLV0030 2018-11-29 14:08
 ...MODELLV0031 2018-11-29 14:08
 ...MODELLV0032 2018-11-29 14:08
 ...MODELLV0033 2018-11-29 14:08
 ...MODELLV0034 2018-11-29 14:08
 ...MODELLV0035 2018-11-29 14:08
 ...MODELLV0036 2018-11-29 14:08
 ...MODELLV0037 2018-11-29 14:08
 ...MODELLV0038 2018-11-29 14:08
 ...MODELLV0039 2018-11-29 14:08
 ...MODELLV0040 2018-11-29 14:08
 ...MODELLV0041 2018-11-29 14:08
 ...MODELLV0042 2018-11-29 14:08
 ...MODELLV0043 2018-11-29 14:08
 ...MODELLV0044 2018-11-29 14:08
 ...MODELLV0045 2018-11-29 14:08
 ...MODELLV0046 2018-11-29 14:08
 ...MODELLV0047 2018-11-29 14:08
 ...MODELLV0048 2018-11-29 14:08
 ...MODELLV0049 2018-11-29 14:08
 ...MODELLV0050 2018-11-29 14:08



BETECKNINGAR NYA ANLÄGGNINGAR

0/500

- GC-VÄG MED LÄNGDMÄTNING
- VÄGSLÄNT
- ENSKILD VÄG
- VÄGRÄCKE
- VÄGPLAN FÖR MÖTESFRI LANDSVÄG
- VÄGOMRÅDESGRÄNS NY ALLMÄN VÄG
- GRÄNS FÖR TILLFÄLLIGT NYTTJANDE
- DRÄNERING
- DAGVATTENLEDNING
- VATTENLEDNING
- TRUMMA

BEFINTLIGT

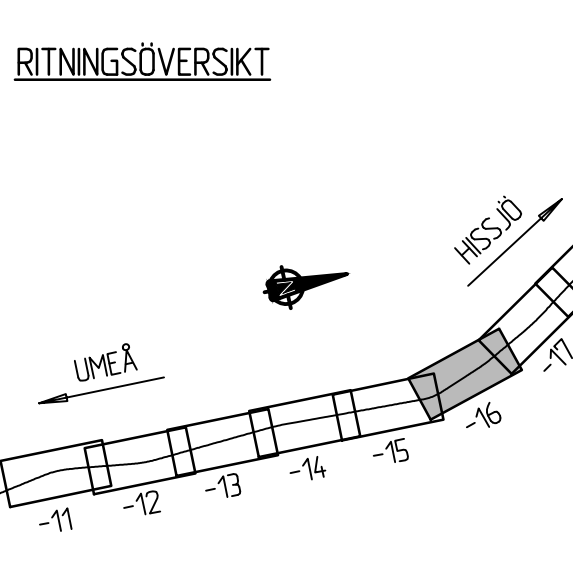
- VÄGOMRÅDESGRÄNS
- FASTIGHETSGRÄNS
- TRAKTSGRÄNS
- TRAKTNAMN 23:1>1 FASTIGHETS BETECKNING
- DAGVATTENLEDNING
- VATTENLEDNING
- TRUMMA
- SPILLVATTENLEDNING
- VATTENDRAG, FLÖDESPIL
- BYGGNAD

- RENSBRUNN
- NEDSTIGNINGSBRUNN
- DRÄNERINGSBRUNN
- KUPOLBRUNN
- RÄNNSTENSBRUNN
- × ÄNDRING/RIVNING

BEFINTLIGT

- VÄGOMRÅDESGRÄNS
- FASTIGHETSGRÄNS
- TRAKTSGRÄNS
- TRAKTNAMN 23:1>1 FASTIGHETS BETECKNING
- DAGVATTENLEDNING
- VATTENLEDNING
- TRUMMA
- SPILLVATTENLEDNING
- VATTENDRAG, FLÖDESPIL
- BYGGNAD

KOORDINATSYSTEM
 PLANSYSTEM: SWEREF 99 20 15
 HÖJDSYSTEM: RH 2000



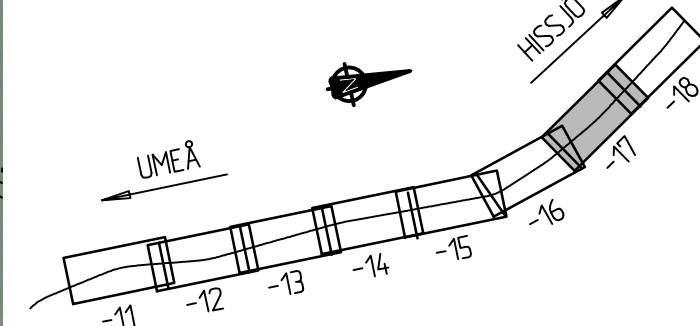
TYP AV PLAN				VÄGPLAN			
GRANSKNINGSSTATUS / SYFTE				FÖR GRANSKNING			
HANDLINGSTYP				GRANSKNINGSHANDLING			
DATUM		2019-03-01		LEVERANS / ÄNDRINGS-PM			
OBJEKT				GC-VÄG VÄG 363			
DELOMRÅDE / BANDEL				FÖRSLUNDA - HISSJÖ			
ANLÄGGNINGSDEL				ANSLUTNINGSVÄGAR, GC-VÄG VÄG363			
OBJEKTNUMMER / KM		880850		KONSTRUKTIONNUMMER			
BESTÄLLARE		TRAFIKVERKET		LEVERANTÖR		RAMBOLL	
SKAPAD AV		S. SUNDQUIST		UPPDRAGSNUMMER		1320022004	
GODKÄND AV		M. BURSTRÖM		AVDELNING		1321968	
RITNINGSTYP				PLANRITNING			
TEKNIKOMRÅDE / INNEHÅLL				VÄGUTFORMNING OCH TRAFIK			
BESKRIVNING				ILLUSTRATIONSKARTA GC-VÄG KM 5/300 - 6/300			
SKALA		1:2000		FORMAT		A3FF	
RITNINGNUMMER		1 30 T 02 16		FÖRVALTNINGSNUMMER			
				BLAD		NÄSTA BLAD	
				BET			

XREF: \MODELL\... 2018-12-13 09:28 ... 2018-11-29 15:47 ... 2018-12-12 15:54 ... 2018-12-12 15:54 ... 2018-11-29 14:08 ... 2018-11-29 14:08 ... 2018-12-12 19:44 ... 2018-12-12 19:44 ... 2018-12-11 10:54 ... 2018-12-11 10:54 ... 2018-12-12 08:17 ... 2018-12-12 08:17 ... 2018-12-10 08:53 ... 2018-12-10 08:53 ... 2018-12-13 10:23 ... 2018-12-13 10:23 ... 2018-12-12 12:51 ... 2018-12-12 12:51 ... 2018-11-29 16:20 ... 2018-11-29 16:20 ... 2018-12-07 19:53 ... 2018-12-07 19:53 ... 2018-12-02 11:10 ... 2018-12-02 11:10 ... 2018-12-10 11:40 ... 2018-12-10 11:40 ... 2018-12-13 11:40 ... 2018-12-13 11:40



BETECKNINGAR

- NYA ANLÄGGNINGAR**
- GC-VÄG MED LÄNGDMÄTNING
 - VÄGSLÄNT
 - ENSKILD VÄG
 - VÄGRÄCKE
 - VÄGPLAN FÖR MÖTESFRI LANDSVÄG
 - VÄGOMRÅDESGRÄNS NY ALLMÄN VÄG
 - GRÄNS FÖR TILLFÄLLIGT NYTTJANDE
 - DRÄNERING
 - DAGVATTENLEDNING
 - VATTENLEDNING
 - TRUMMA
- BEFINTLIGT**
- VÄGOMRÅDESGRÄNS
 - FASTIGHETSGRÄNS
 - TRAKTSGRÄNS
 - TRAKTNAMN
 - DAGVATTENLEDNING
 - VATTENLEDNING
 - TRUMMA
 - SPILLVATTENLEDNING
 - VATTENDRAG, FLÖDESPIL
 - BYGGNAD
- LEGENDA**
- RENSBRUNN
 - NEDSTIGNINGSBRUNN
 - DRÄNERINGSBRUNN
 - KUPOLBRUNN
 - RÄNNSTENSBRUNN
 - ÄNDRING/RIVNING



TYP AV PLAN	VÄGPLAN		
GRANSKNINGSSTATUS / SYFTE	FÖR GRANSKNING		
HANDLINGSTYP	GRANSKNINGSHANDLING		
DATUM	2019-03-01	LEVERANS / ÄNDRINGS-PM	
OBJEKT	GC-VÄG VÄG 363		
DELOMRÅDE / BANDEL	FORSLUNDA - HISSJÖ		
ANLÄGGINGSDEL	ANSLUTNINGSVÄGAR, GC-VÄG VÄG363		
OBJEKTNUMMER / KM	880850	KONSTRUKTIONSNUMMER	
BESTÄLLARE	TRAFIKVERKET	LEVERANTÖR	RAMBOLL
SKAPAD AV	S. SUNDQUIST	UPPDRAGSNUMMER	1320022004
GODKÄND AV	M. BURSTRÖM	AVDELNING	1321968
RITNINGSTYP	PLANRITNING		
TEKNIKOMRÅDE / INNEHÅLL	VÄGUTFORMNING OCH TRAFIK		
BESKRIVNING	ILLUSTRATIONSKARTA GC-VÄG KM 6/300 - 7/300		
SKALA	1:2000	FORMAT	A3FF
RITNINGSNUMMER	1 30 T 02 17	FÖRVALTNINGSNUMMER	
		BLAD	NÄSTA BLAD BET

FILE:\UMPE\SRBY\2016\1320022004\3.TEKNIK\FORSLUNDA-HISSJÖ\PARALLELVÄG\B010202T.DWG PLOTTAD: 2019-04-12 16:28 AV: ANVÄNDARE: SNSISE

