

SAMRÅDSHANDLING

Elektrifiering Morastrand-Lomsmyren

Mora kommun, Dalarnas län

Järnvägsplan, Plan- och miljöbeskrivning
2023-02-15



Trafikverket

Postadress: Röda vägen 1, 781 89 Borlänge

E-post: trafikverket@trafikverket.se

Telefon: 0771-921 921

6.0

Dokumenttitel: Elektrifiering Morastrand-Lomsmyren

Författare: Sweco Sverige AB

Dokumentdatum: 2023-02-15

Ärendenummer: TRV 2021/120684

Åtgärdsnummer: 19217

Uppdragsnummer: 173543

Version: 1,0

Kontaktperson: Tony Adeklint

Planbeskrivning

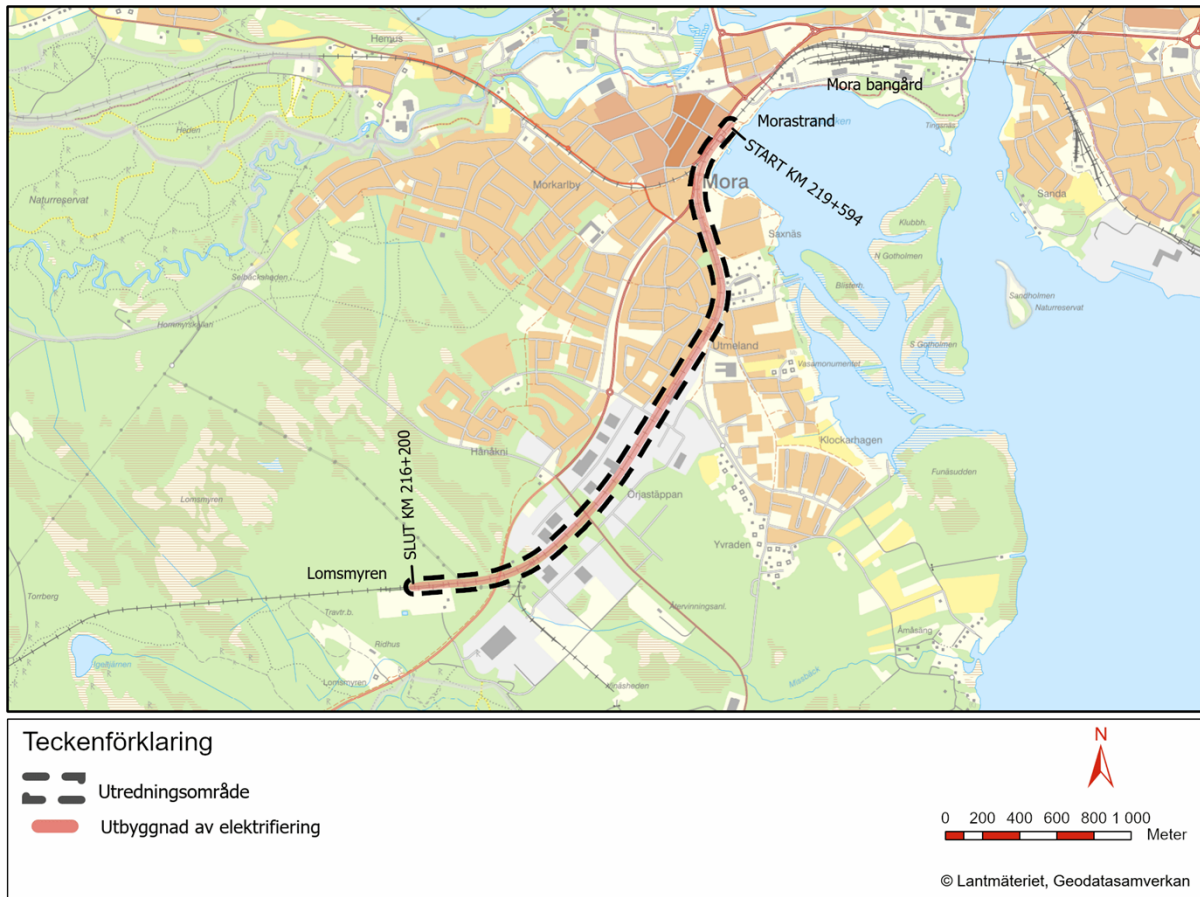
Innehåll

1. Sammanfattning	5
2. Beskrivning av projektet, dess bakgrund, ändamål och projektmål.....	7
2.1 Planläggningsprocessen	7
2.2 Bakgrund och beskrivning av projektet	7
2.3. Angränsande projekt	8
2.4 Ändamål	8
2.5 Projektmål	8
3. Miljöbeskrivning	9
3.1 Avgränsning	9
3.2 Bedömningsmetodik.....	10
4. Förutsättningar	12
4.1 Beskrivning av befintlig anläggning	12
4.2 Trafik och användargrupper	13
4.3 Lokalsamhälle och regional utveckling	13
4.4 Landskapet och staden	15
4.5 Miljö och hälsa.....	16
4.6 Byggnadstekniska förutsättningar	22
5. Den planerade järnvägens lokalisering och utformning med motiv	24
5.1 Val av lokalisering	24
5.2 Val av utformning	24
5.3 Skyddsåtgärder och försiktighetsmått.....	26
6. Effekter och konsekvenser av projektet	27
6.1 Trafik och användargrupper	27
6.2 Lokalsamhälle och regional utveckling	27
6.3 Landskapet och staden	28
6.4 Miljö och hälsa.....	29
6.5 Indirekta och samverkande effekter och konsekvenser	32
6.6 Påverkan under byggnadstiden	32
7. Samlad bedömning.....	35
7.1 Överensstämmelse med de transportpolitiska målen	35
7.2 Överensstämmelse med miljömålen	35
7.3 Sammanställning av konsekvenser	36
8. Överensstämmelse med miljöbalkens allmänna hänsynsregler, miljökvalitetsnormer och bestämmelser om hushållning med mark och vattenområden	37
8.1 Miljöbalkens allmänna hänsynsregler	37

8.2 Miljö kvalitetsnormer	38
8.3 Hushållning med mark- och vattenområden	38
9. Markanspråk och pågående markanvändning	39
9.1 Ny järnvägsmark med äganderätt	39
9.2 Ny järnvägsmark med servitutsrätt (Js)	39
9.3 Ny järnvägsmark med inskränkt vägrätt.....	40
9.4 Markanspråk med tillfällig nyttjanderätt (T)	40
9.5 Berörda fastigheter och pågående markanvändning	41
10. Fortsatt arbete.....	42
10.1 Tillstånd och dispenser	42
10.2 Viktiga frågeställningar	42
11. Genomförande och finansiering.....	43
11.1 Formell hantering	43
11.2 Genomförande	44
11.3 Finansiering	45
12. Underlagsmaterial och källor	46

1. Sammanfattning

Denna samrådshandling tillhör järnvägsplanen Morastrand-Lomsmyren. Ändamålet med järnvägsplanen är att möjliggöra elektrifiering av befintligt järnvägsspår mellan Morastrand och Lomsmyren. Spåret sträcker sig genom Mora tätort och är cirka 3,3 kilometer långt, se figur 1. Elektrifieringen innebär att fundament och kontaktledningsstolpar behöver anläggas utmed sträckan, kontaktledning dras och skyddsportaler anläggs över sex stycken järnvägsövergångar. Elektrifieringen inryms så långt det är möjligt inom befintliga järnvägsfastigheter, men ytterligare mark behöver tas i anspråk, främst för skyddsportalerna, liksom tillfälligt nyttjande av mark under byggtid samt servitut för trädsäkring.



Figur 1. Översiktskarta över utredningsområde och utbyggnad av elektrifiering av järnvägen.

Bakgrunden till järnvägsplanen är kapacitetsbrist på Mora bangård. Bland annat beror problematiken på att banorna i området förutom Dalabanan är oelektrifierade. Det krävs därför lokbyte på Mora bangård för genomgående transporter. Elektrifiering av sträckan möjliggör användning av ellok och att lokbytet eliminerar på Mora bangård. Det innebär även att transporttiderna förkortas och att kostnader sänks för tågoperatörer och transportköpare.

Tidigare i processen togs ett samrådsunderlag fram som beskrev hur projektet kunde påverka miljön. Underlaget låg till grund för länsstyrelsens beslut om projektet kunde antas medföra en betydande miljöpåverkan och var på samråd i februari 2022. Länsstyrelsen beslutade 2022-04-08 att projektet inte kan antas medföra betydande miljöpåverkan.

Elektrifieringen avser befintligt spår mellan Morastrand-Lomsmyren eftersom denna del inte är elektrifierad. Järnvägens lokalisering förändras därmed inte av projektet. Då planförslaget innebär

elektrifiering av befintlig järnvägsanläggning påverkas inte övrig trafik annat än under bygget av skyddsportalerna.

Projektets miljökonsekvenser blir begränsade, eftersom ny mark tas i anspråk i begränsad omfattning. Den trädsäkring som avses genomföras innebär att flertalet höga träd längs sträckan behöver fällas, vilket förändrar landskapsbilden och naturmiljön.

Sammanfattningsvis bedöms projektet medföra:

- små negativa konsekvenser vad gäller buller och kulturmiljö
- små negativa konsekvenser för naturmiljön förutsatt att åtgärder vidtas för att kompensera intrånget i allén.
- inga negativa konsekvenser vad gäller rekreation/friluftsliv samt vattenmiljö
- inga eller försumbara konsekvenser vad gäller naturresurser.

I projektets riskhanteringsprocess har några specifika risker identifierats. Dessa resulterar i åtgärder som motverkar föroreningar, ogynnsamma schaktförhållanden samt skador på tredje man.

Enligt den markmiljöinventering som har genomförts bedöms det finnas risk för att påträffa föroreningar i närområdet till banvallen. En markmiljöundersökning kommer att genomföras i nästa skede av projektet. Hantering av massor och eventuella föroreningar kommer att ske enligt Naturvårdsverkets generella riktlinjer för förorenad mark och Trafikverkets riktlinjer.

Påverkan under byggtid kommer att uppstå främst i närbelägna boendemiljöer, i form av bland annat buller och damning. Vid de tillfällen då skyddsportaler sätts upp kan framkomligheten på de berörda vägarna vara begränsad eller vägarna kan behöva vara kortvarigt avstängda.

Projektet bidrar till möjlighet att minska klimatpåverkan i driftskedet i och med att eldrift ersätter nuvarande dieseldrift.

I den norra delen av planområdet vid Morastrand samt där en namnlös bäck korsas i södra delen av planområdet ligger järnvägen inom strandskyddat område. Längst i norr vid Morastrands hållplats finns en allé bestående av lönnar på södra sidan av spåret. En av dessa lönnar kommer att behöva fällas då den står i läget där en skyddsportal ska placeras. Alléen omfattas av generellt biotopskydd enligt miljöbalken. Dispens för intrång i strandskyddsområden samt biotopskyddade områden ingår i järnvägsplanens prövning, vilket innebär att det hanteras i samråd med länsstyrelsen under planarbetet.

Ett genomförande av järnvägsplanen bedöms inte medföra påtaglig skada på något riksintresse.

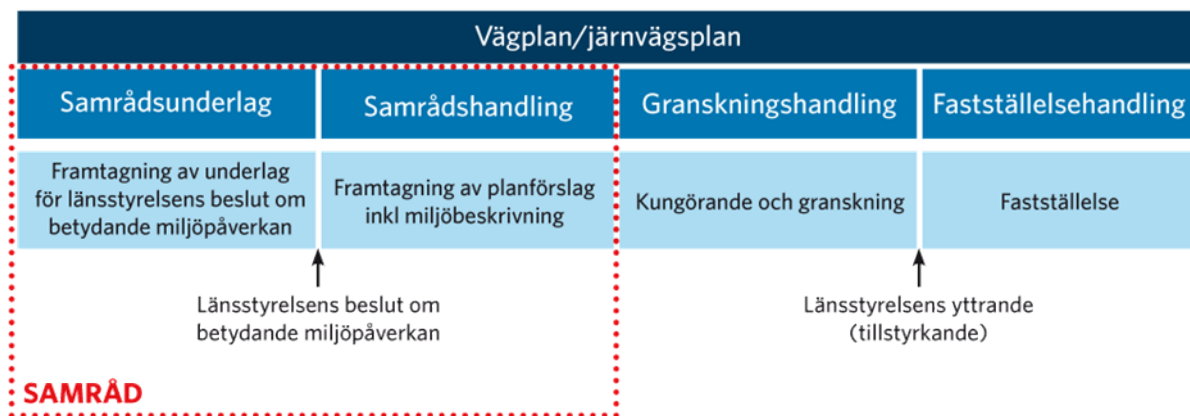
2. Beskrivning av projektet, dess bakgrund, ändamål och projektmål

2.1 Planläggningsprocessen

Ett väg- eller järnvägsprojekt ska planeras enligt en särskild planläggningsprocess som styrs av lagar och som slutligen leder fram till en vägplan eller järnvägsplan. Figur 2 redovisar Trafikverkets planläggningsprocess, med en röd ram som markerar det skede projektet befinner sig i.

I början av planläggningen tas det fram ett underlag som beskriver hur projektet kan påverka miljön. Underlaget ligger till grund för länsstyrelsens beslut om projektet kan antas medföra en betydande miljöpåverkan. I så fall ska en miljökonsekvensbeskrivning tas fram till väg- eller järnvägsplanen, där Trafikverket beskriver projektets miljöpåverkan och föreslår försiktighets- och skyddsåtgärder. Om projektet inte kan antas medföra betydande miljöpåverkan ska en miljöbeskrivning tas fram. Innan länsstyrelsen prövar om projektet kan antas medföra en betydande miljöpåverkan ska enskilda som kan antas bli särskilt berörda få möjlighet att yttra sig.

Samråd är viktigt under hela planläggningen. Det innebär att Trafikverket utbyter information med och inhämtar synpunkter från bland annat andra myndigheter, organisationer, enskilda och allmänhet som berörs. Synpunkterna som kommer in under samråd sammanställs i en samrådsredogörelse.



Figur 2. Trafikverkets planläggningsprocess i projekt som inte kan antas medföra betydande miljöpåverkan, utan alternativa lokaliseringar. Det aktuella projektet befinner sig i skedet samrådshandling.

2.2 Bakgrund och beskrivning av projektet

Projektet avser elektrifiering av sträckan Morastrand-Lomsmyren (km-tal 219+594 - 216+200), bandel 361.

Sträckan Mora bangård-Lomsmyren är drygt 4 kilometer lång, varav sträckan Mora bangård-Morastrand är elektrifierad för persontrafikens behov, medan sträckan Morastrand-Lomsmyren 3,3 kilometer inte är elektrifierad.

Mora bangård används som nod för allt gods som passerar Moraområdet. Gods som ska till och från Dalabanan dras med ellok, övrigt gods dras med diesellok till och från bangården. Tågoperatörerna upplever kapacitetsbrist på Mora bangård. Problematiken beror bland annat på att banorna i området förutom Dalabanan är oelektrifierade varför det alltid krävs lokbyte på Mora bangård för genomgående transporter.

Transporterna av rundvirke och biomassa från Lomsmyren¹ och Wasaterminalen² är omfattande, och har ökat under senare år.

För att utnyttja eldrift i övriga delar av transportomloppen är det nödvändigt att antingen byta lok på Mora bangård, att koppla både ellok och diesellok i tågen eller att använda duolok med både el- och dieseldrift. För närvarande tillämpas både lokbyte med lokalt diesellok stationerat i Mora och tågset med dubbla lok, el och diesel. Dessa alternativ medför högre kostnader och andra nackdelar för tågoperatörerna. Lokbyte eller start och avstängning av medfört diesellok medför ett extra stopp och fördröjning vid Mora bangård. Att medföra ett överksamt diesellok i transport, exempelvis mellan Mora och Borlänge, ger dessutom en begränsning av maximal vagnvikt och nyttolast per tåg. Figur 3 visar överskådligt vilken sträcka som ska elektrifieras. Stickspåret ut till Wasaterminalen omfattas ej av projektet.

Elektrifiering mellan Lomsmyren och Morastrand skulle alltså möjliggöra användning av ellok, eliminera lokbytet på Mora bangård, förkorta transporttider och sänka kostnader för operatörer och transportköpare.

I samband med elektrifiering av den aktuella sträckan ser Trafikverket ett behov att fälla och/eller beskära farliga träd och riskträd³ utefter banan, inom 20 meter från spårmittpunkt. Det motiveras av säkerhetsskäl, då träd annars riskerar att falla över kontaktledningen. Längs den aktuella sträckan finns ett stort antal höga träd. En trädinventering genomfördes sommaren 2022. Se närmare beskrivning i avsnitt 4.4 *Förutsättningar/Landskapet och staden*.

2.3. Angränsande projekt

2.3.1. Samverkansavtal Trafikverket-Trätåg AB

För att öka kapaciteten vid Lomsmyrens Timmerterminal så förlängs lastningsspåret genom att de två växlarna till lastningsspåret flyttas isär. Arbetet utförs i Trätåg AB:s regi och består av en förlängning av lastningsspåret från ca 320 meter till 485 meter. Detta görs genom att flytta två växlarna i södra och norra änden av lastningsspåret, inklusive spårriktning av både växlarna samt spår mellan växlarna. Det ingår även en förbättring av marken i södra ändan av terminalen med rörläggning av ett dike och förstärkt bärighet, då hela terminalen vilar på en myr.

Dessa åtgärder ingår inte i aktuellt projekt, järnvägsplan Elektrifiering Morastrand-Lomsmyren.

2.4 Ändamål

Ändamålet med järnvägsplanen är att möjliggöra elektrifiering av befintligt järnvägsspår mellan Morastrand och Lomsmyren.

2.5 Projekt mål

Följande mål har tagits fram för projektet:

- Planläggningsprocess klar 2023-09-30.
- Låg påverkan på miljö.
- En säker arbetsmiljö.
- Låg påverkan för allmänheten under genomförandet.

¹ Lomsmyren är en by med sågverk söder om Mora.

² Wasaterminalen ligger på Vattumyrens industriområde, söder om Mora och används som timmerterminal.

³ "Farliga träd" är träd som är så höga att de kan nå spåranslagningen om de faller. "Riskträd" är ett farligt träd som är skadat, instabilt eller av något annat skäl har en förhöjd risk att falla över spåranslagningen. (Källa: TDOK 2014:0780, Trädsäkring av befintlig järnväg.)

3. Miljöbeskrivning

Eftersom länsstyrelsen beslutat att projektet ej bedöms innebära betydande miljöpåverkan krävs inte någon separat miljökonsekvensbeskrivning (MKB). Istället beskrivs projektets förutsebara påverkan på människors hälsa och miljö i en så kallad miljöbeskrivning, som en del av denna planbeskrivning. Nedan följer en förklaring till vilka delar av detta dokument som miljöbeskrivningen omfattar:

Kapitel 4.4 Landskapet och staden beskriver de förutsättningar ur landskap- och stadsperspektiv som finns i omgivningen.

Kapitel 4.5 Miljö och hälsa beskriver de miljöförutsättningar som finns i omgivningen.

Kapitel 5.3 Skyddsåtgärder och försiktighetsmått som redovisas på plankarta och fastställs redovisar vilka skyddsåtgärder och försiktighetsmått som fastställs i järnvägsplanen och på plankartan.

Kapitel 6.4 Miljö och hälsa beskriver projektets miljöpåverkan och vilka förutsebara effekter och konsekvenser detta får för olika intressen och miljöaspekter, samt undantag från miljöbalkens bestämmelser om strandskydd och biotopskydd.

Kapitel 6.6 Påverkan under byggnadstiden beskriver förutsebar påverkan och förslag till skyddsåtgärder och försiktighetsmått under byggtiden.

Kapitel 7. Samlad bedömning och Kapitel 8. Överensstämmelsen med miljöbalken allmänna hänsynsregler redovisar planens överensstämmelse med miljö kvalitetsmål, miljö kvalitetsnormer och redovisning av hur hänsynsreglerna efterlevs i projektet.

Kapitel 10. Fortsatt arbete redogör hur det fortsatta miljöarbetet kommer att fortskrida i planprocessen och vilka frågeställningar som behöver hanteras exempelvis genom anmälan, tillstånd- eller dispensansökan hos prövnings- och tillsynsmyndighet.

3.1 Avgränsning

3.1.1 Sakmässig avgränsning

Miljöbeskrivningen fokuserar på de effekter och konsekvenser som bedöms som väsentliga och som kan uppstå till följd av projektet under både byggskedet och driftskedet. Denna miljöbeskrivning redogör för de miljöaspekter som tas upp under kapitel 4.4 och 4.5 (landskapet och staden, naturmiljö, kulturmiljö, rekreation och friluftsliv, naturresurser, vattenmiljö, buller, förorenad mark, elektromagnetiska fält, riksintressen, strandskydd och generellt biotopskydd). I kapitel 6 redovisas effekter och konsekvenser av projektet för ovannämnda miljöaspekter.

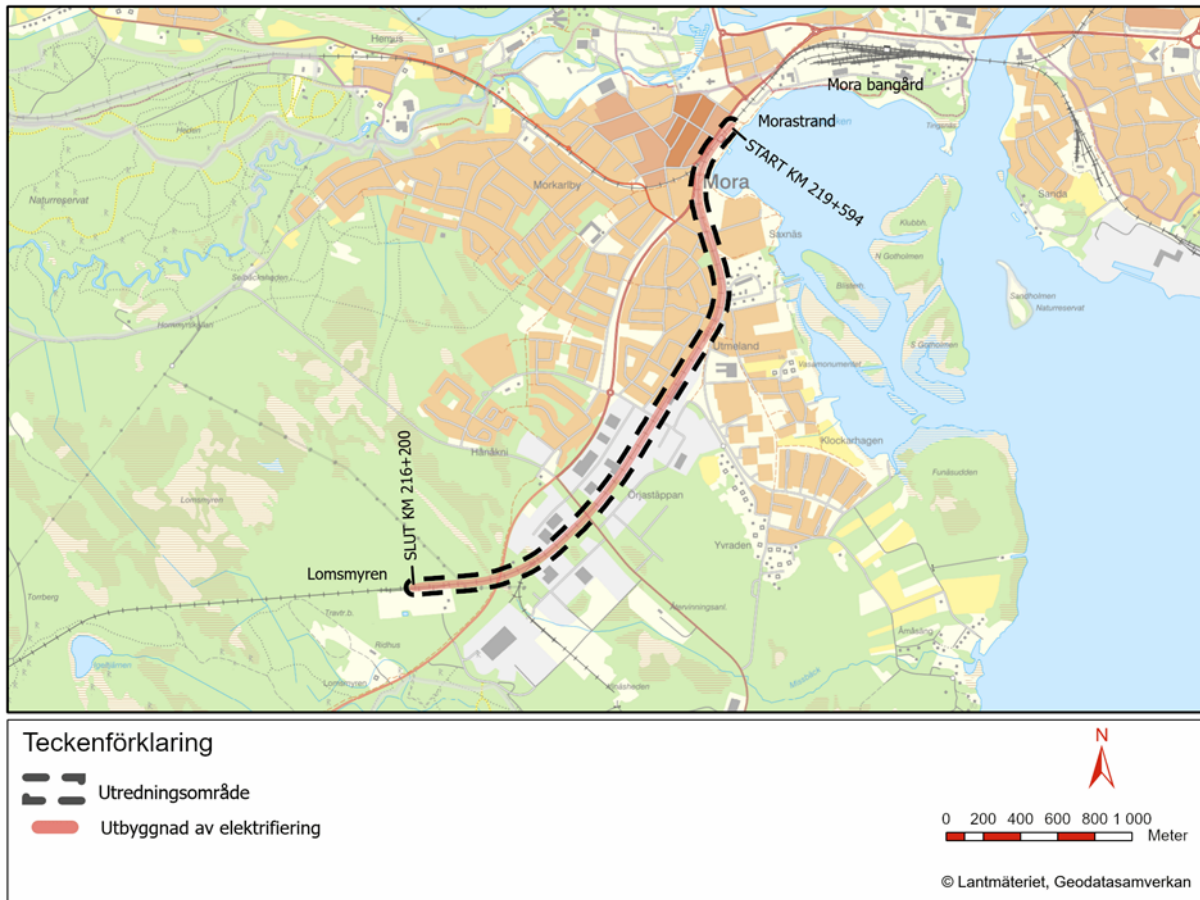
Aspekter som har avgränsats bort och inte behandlas vidare i aktuell miljöbeskrivning är luft och klimat då projektet inte förväntas medföra någon negativ effekt på klimatet, och komfortvibrationer då trafikering och hastighet på sträckan är låg. Projektet förbättrar klimatsituationen med mindre utsläpp av växthusgaser när tågen som trafikerar sträckan kan använda el som förnyelsebar energi.

3.1.2 Geografisk avgränsning

Utredningsområdet för järnvägsplanen omfattar befintligt spår och sträcker sig mellan Morastrand i Mora tätorts centrala del och cirka 3,3 kilometer söderut till Lomsmyren, strax utanför tätorten, se figur 3. Utredningsområdet omfattar i bredd spårområdet och den närmaste omgivningen och är cirka 30 meter brett, 15 meter från båda sidor om spåret.

Influensområdet täcker in det område där miljöeffekter bedöms kunna uppstå. Dess storlek varierar beroende på vilken miljöaspekt som studeras. För de aspekter som är fysiskt knutna till järnvägens närmaste miljö sammanfaller influensområdet med utredningsområdet. För andra aspekter är

influensområdet större, till exempel kan buller färdas längre ut i landskapet och markföroreningars utbredning vara större. Beskrivning av projektets effekter begränsas geografiskt till arbetsområdet och influensområdet.



Figur 3. Utredningsområde.

3.1.3 Tidsmässig avgränsning

Tidplanen för projektet är att planlägningsprocessen är klar 2023. Byggstart planeras till år 2024 och byggnationen väntas vara klar år 2025. Redovisning av byggskedets konsekvenser baseras på denna period. Bedömning som görs för driftskedet har en tidshorisont fram till år 2040.

3.2 Bedömningsmetodik

För att kunna beskriva projektets miljökonsekvenser har det utretts vilka intressen och värden som finns i omgivningen och hur projektet bedöms påverka dessa. Påverkan, det vill säga den fysiska förändring som projektet orsakar, får effekter i omgivningen. Det kan till exempel vara att landskapsbilden förändras eller att ett spridningsstråk för en viss art försvinner. Effekterna får konsekvenser för olika intressen, till exempel att landskapet upplevs på ett annat sätt eller att levnadsförutsättningarna för en viss art förändras.

Effekternas betydelse för olika intressen beskrivs med hjälp av en konsekvensbedömning som motiveras i text. Konsekvenser kan vara både positiva och negativa. Bedömningen av de negativa miljökonsekvenserna redovisas i en fyrgradig skala; Ingen eller försumbar, liten, måttlig eller stor negativ konsekvens. Konsekvenserna bedöms utifrån de identifierade intressenas värde och känslighet (hur sårbart intresset är) samt omfattningen av påverkan och förväntad effekt. I bedömningen beaktas

också föreslagna skyddsåtgärder och försiktighetsmått som förebygger eller motverkar negativ påverkan.

Eftersom miljöbeskrivningen avser konsekvenser som kan uppstå i framtiden finns det ett mått av osäkerhet i bedömningarna.

4. Förutsättningar

4.1 Beskrivning av befintlig anläggning

4.1.1 Bana, elkraft, signal och tele

Befintlig bana består av ett oelektrifierat enkelspår. Strax öster om korsningen mellan järnvägen och väg E45 ansluter ett stickspår till Wasaterminalen. Timmerterminalen i Lomsmyren har ett cirka 400 meter långt sidospår. Plankorsningar med vägar finns på sex platser utmed spåret: korsning E45 (Malungsvägen), Sollerövägen, Dössjonsvägen, Palmvägen, Yvradsvägen/Stenuddsvägen samt Köpmannagatan.

På sträckan Morastrand-Lomsmyren finns idag signal- och växelskåp samt sex vägskyddsanläggningar med kurer, se figur 4. Dessa teknikbyggnader är idag jordanslutna via jordspett i marken.

Spårledningarna, strömslingan i rälerna, som används till tågdetektering och igångsättning av vägskydd, är anpassade för oelektrifierad bana med överspänningsavledare (åskskydd) jordade till eget jordspett.

På delar av sträckan inom spårområdet finns idag en friledning för tele. Åtgärd för ledningen kommer att ske i ett senare skede.

Signaler och tavlor är placerade i egna stolpar.



Figur 4. Vägskyddsanläggning med bommar och kur.

4.1.2 Byggnadsverk, stängsel

Befintlig bana omfattas inte av några byggnadsverk på den aktuella järnvägssträckan.

Stängsel/personskydd finns utmed del av järnvägssträckan, från Palmvägen fram till Morastrand.

4.1.3 Mark

Befintlig bankropp ligger i relativt samma marknivå som omkringliggande mark söder om Morastrand. Längre söderut ligger bankroppen på en låg bank med gräsbeklädda slänter. I området förbi industrifastigheterna ligger bankroppen på lite högre bank med gräsbeklädda fördjupade diken. På sträckan mellan industrifastigheterna och Lomsmyren ligger bankroppen i skärning.

4.2 Trafik och användargrupper

Godstrafikens omfattning under 2018 sammanfattas i Tabell 1, enligt information från Trätåg och Wasa Åkarn i januari och februari 2019. I motsatt riktning tillkommer lika många tomtåg. Jämfört med tidigare utredning gjord 2015 har godstransporterna på bandel 361 ökat från 639 000 ton till 730 000 ton.

Tabell 1. Godstrafikens omfattning på bandelen.

Relation	Wasaterminalen-Mora (stickspår)	Lomsmyren-Mora	Totalt
Tåg/vecka (st)	4–5	7 (20–24 lastbärarvagnar/tåg)	11–12
Tåg/år	210	360	570
Last/år (ton)	250 000	480 000	730 000

För närvarande trafikeras Wasaterminalen och Lomsmyren av tre tågoperatörer, men detta varierar över tiden. Alla transporter går via Mora bangård och därefter vidare mot Borlänge.

Plankorsningar med vägar finns på sex platser utmed spåret, korsning Malungsvägen, Sollerövägen, Dössjonsvägen, Palmvägen, Yvradsvägen/Stenuddsvägen samt Köpmannagatan. Det medför att samtliga trafikantgrupper (gående, cyklister och fordonstrafikanter) behöver passera järnvägen i plan. Att järnvägen korsar E45 (Malungsvägen) påverkar resande förbi, till och från Mora.

4.3 Lokalsamhälle och regional utveckling

Mora tätort är centralort i Mora kommun. Mora kommuns befolkning uppgår i dag till cirka 20 500 personer (SCB 2021). Mora kommun utgör regionalt centrum i Siljansregionen. Siljansbygden är ett populärt turistmål och bygden är en av de största turistdestinationerna i Sverige.

Mora kommun berörs av tre olika järnvägssträckningar: Dalabanan, Inlandsbanan och Älvdalsbanan. Dalabanan går från Uppsala via Borlänge till Mora. Banan är enkelspårig och trafikeras av både person- och godståg med olika operatörer. Inlandsbanan ägs av kommunerna längs banan från Mora till Gällivare. Älvdalsbanan går norrut från Mora via Oxberg till strax söder om Älvdalen.

I Mora finns det två stationer för tåg, Mora resecentrum och det centrumnära Morastrand station. Tåg går flera gånger dagligen mellan Morastrand station och Borlänge Centralstation.

I Lomsmyren finns timmerterminal och ridanläggning. Timmerterminalen innehåller lastområde för lastning och lossning av timmer.

Aktuell järnvägssträcka omges av centrumområde, bostadsområden och industriområden. Flera kommunala gator och gång- och cykelvägar passerar järnvägssträckan i plan.

4.3.1 Översiktsplan Mora kommun

Utredningsområdet omfattas av översiktsplan för Mora kommun, antagen år 2006 och aktualitetsförklarad år 2017. Översiktsplanen fungerar som ett underlag för Mora kommuns framtida planering. Utredningsområdet ingår i ett av översiktsplanens delområden; BS 1 Mora tätort.

Översiktsplanen anger att goda kommunikationer är strategiskt viktiga för kommunens framtida utveckling samt att kommunen har ett väl utbyggt kommunikationsnät med flygplats, person- och godstrafik på järnväg.

Mora kommun har tagit fram en fördjupad översiktsplan för Mora tätort. Järnvägsplanens utredningsområde befinner sig inom den fördjupade översiktsplanens planområde. I översiktsplanen finns delområdesrekommendationer, järnvägen ingår till större delen inom delområdet Utmeland. Delområdeskartan visar att järnvägen som avses elektrifieras passerar område med värdefull bebyggelsemiljö enligt den fördjupade översiktsplanen.

4.3.2 Detaljplaner

Järnvägen går genom tätbebyggt område och är belägen inom flera detaljplaner. Även områdena i direkt anslutning till järnvägsfastigheten är planlagda. Mark som inte är planlagd är belägen längst i väster, väster om korsningen E45 (Malungsvägen)/järnvägen). Även en bostadsfastighet direkt öster om korsningen E45/järnvägen är inte planlagd.

Järnvägen är belägen inom följande detaljplaner med början norrifrån:

- Stadsplan för Kajområdet vid Saxviken, laga kraft 1986-09-10. Befintlig järnväg är planlagd som Specialområde Tj, område för järnvägsändamål. Detaljplanens lantmäteribeteckning: Spl 2062-P5.
- Detaljplan Genomfart Mora, laga kraft 2018-10-31. Befintlig järnväg är planlagd som VÄG. Detaljplanens lantmäteribeteckning: Dp 2062-P2018/15.
- Detaljplan för busstationen med mera, laga kraft 1996-05-06. Befintlig järnväg är planlagd som kvartersmark T1 Järnvägstrafik. Detaljplanens lantmäteribeteckning: Dp 1062-P210.
- Stadsplan för Saxnäsområdet, laga kraft 1985-10-15. Befintlig järnväg är planlagd som Specialområde Tj, område för Järnvägsändamål. Detaljplanens lantmäteribeteckning: Spl 2062-P1985/1.
- Stadsplan för Kvarteret Grape, laga kraft 1974-09-04. Befintlig järnväg är planlagd som Tj, område för Järnvägsändamål. Detaljplanens lantmäteribeteckning: Spl 20-MOJ-5434.
- Stadsplan kvarteret Utmelandsholen med flera, laga kraft 1980-06-11.
- Stadsplan för Kvarteret Galvan i Utmelands by, laga kraft 1967-11-03. Befintlig järnväg är planlagd som specialområde Tj, för Järnvägsändamål. Dössjonsvägens passage över järnvägen är planlagd som z, del av järnvägsområde tillgängligt för allmän gatutrafik. Detaljplanens lantmäteribeteckning: Spl 20-MOS-334.
- Stadsplan för industriområde Öster Rishagen, laga kraft 1976-04-13. Befintlig järnväg är planlagd som Trafikområde Tj, område för Järnvägsändamål. Detaljplanens lantmäteribeteckning: Spl 2062-P1976/8.
- Stadsplan för industriområde vid Vattumyren, laga kraft 1975-06-24. Befintlig järnväg är planlagd som Specialområde/Trafikområde Tj, område för Järnvägsändamål. Detaljplanens lantmäteribeteckning: Spl 20 MOJ-5533.

Detaljplaner som redovisas i Tabell 2 är belägna i anslutning till järnvägen, dessa anges enbart med lantmäteribeteckningen:

Tabell 2. Detaljplaner i anslutning till järnvägen.

Dp	2062-P210
Dp	2062-P108
Dp	2062-P309
Spl	2062-P1980/17
Spl	20-MOS-318
Dp	2062-P53
Spl	20-MOS-338
Spl	20-MOJ-5452
Spl	20-MOJ-5364

4.3.3 Angränsande planering

Fördjupad översiktsplan för Mora tätort är under upprättande och beskrivs under rubrik 4.3.1.

På genomfart E45, delsträckan Vasagatan/Älvgatan-Fridhemsgatan, genomför Trafikverket flera åtgärder för att förbättra säkerhet och tillgänglighet för oskyddade trafikanter, samt för att åstadkomma en trivsamt stadsmiljö där rörelsestråken binds samman. Byggstart var i augusti 2022.

4.4 Landskapet och staden

Järnvägssträckan går genom ett område med stadsnära karaktär som innefattar flerbostadshus, villor och industribyggnader samt mindre grönområden i form av trädridåer. Landskapet är rumsligt både öppet och slutet. De öppna rummen ger utblickar över Saxviken i nordost och de slutna rummen avgränsas dels av trädridåer längs sträckan, dels av skog, industribyggnader och bostäder. Tydliga siktlinjer finns över Siljan vilka bjuder på fina in- och utblickar över vattnet och det omkringliggande landskapet.

Väster om järnvägen, vid Morastrand, finns det flervåningshus med bostäder och verksamheter och i öster ligger stranden vid Saxviken. Bebyggelsen övergår längre söderut till främst villor på den västra sidan och verksamheter på den östra sidan.

De trädridåer som finns längs med sträckan består till stora delar av stora uppvuxna träd kombinerat med lägre vegetation så som sly och buskage. Flertalet boende utmed järnvägen har fastigheter med vistelseytor och grönområden vilka vetter mot järnvägen. För de som bor nära järnvägen utgör trädridåerna ett bra insynsskydd och bildar en fond för fastigheterna samtidigt som järnvägen inte syns och blir mindre påtaglig i landskapet. Det samma gäller för de industribyggnader som finns längsmed sträckan, dessa döljs av vegetationen och upplevs som mindre påtagliga i landskapet.

Järnvägen utgör en fysisk barriär som påverkar rörelsemönster i landskapet. På sju ställen finns passager över järnvägen i plan för gång- och cykeltrafik. Även bil- och lastbilstrafik behöver korsa järnvägen i plan. Inga nya passager skapas i och med projektet. Passagerna är viktiga stråk i landskapet vilka dessutom styr rörelsemönstren över järnvägen. De styr framkomligheten över järnvägen och påverkar framkomligheten mellan olika delar av omgivningen.

4.5 Miljö och hälsa

4.5.1 Riksintressen

Enligt 3 och 4 kap. miljöbalken kan områden av särskild betydelse ur ett nationellt perspektiv vara av riksintresse. Områden av riksintresse ska skyddas mot åtgärder som kan påtagligt försvåra, skada eller motverka dem. Staten kan ingripa mot exploateringsföretag eller andra ingrepp som påtagligt kan skada riksintressen.

Järnvägssträckan berör fyra riksintressen:

- Siljansområdet, riksintresse friluftsliv enligt 3 kap. 6 § miljöbalken
- Siljansområdet, riksintresse turism och rörligt friluftsliv enligt 4 kap. 1 och 2 § miljöbalken
- Väg E45/väg 26, riksintresse för kommunikation enligt 3 kap. 8 § miljöbalken
- Järnvägen Dalabanan Uppsala-Mora, riksintresse för kommunikation enligt 3 kap. 8 § miljöbalken.

Hela utredningsområdet ligger inom riksintresset Siljansområdet som utgör riksintresse för både friluftsliv samt turism och rörligt friluftsliv. Området har särskilt goda förutsättningar för friluftaktiviteter med vandrings- och cykelleder samt skidspår. Landskapsbilden är tilltalande och utgör grunden för områdets attraktivitet med dess vyer.

Väg E45, som järnvägen korsar strax öster om Lomsmyren, ingår i det nationella stamvägnätet som riksdagen fastställt. Vägarna i det nationella stamvägnätet är av särskild nationell betydelse. Väg E45 sträcker sig genom nästan hela Sverige, från Göteborg till Karesuando. Vägen benämns också Inlandsvägen och utgör ett viktigt turisttrafikstråk från Väst- och Sydsverige och Danmark till och från Dalafjällen och Norrland.

Utredningsområdet i norr angränsar mot riksintresse för järnväg och Dalabanan. Dalabanan sträcker sig från Uppsala till Mora och är drygt 26 mil lång.

Vidare finns ett förslag på nytt riksintresse för kulturmiljövård, benämnt ”delar av Mora tätort”. Det är dock inte utpekade än och tas därför upp i avsnitt 4.5.4 *Kulturmiljö*.

4.5.2 Strandskydd och generellt biotopskydd

Strandskydd

Strandskydd enligt 7 kap. 13 § miljöbalken gäller vid sjöar och vattendrag inom 100 meter från strandlinjen. Syftet med strandskydd är att säkerställa allmänhetens tillgång till strandområdet samt att skydda växt- och djurlivet. Dispens för intrång i strandskyddsområden ingår i järnvägsplanens prövning. Det innebär att det hanteras i samråd med länsstyrelsen under planarbetet.

I den norra delen av planområdet vid Morastrand samt där en namnlös bäck korsas i södra delen av planområdet ligger järnvägen inom strandskydd. Inom ett strandskyddat område får inte vissa åtgärder utföras enligt 7 kap. 15 § miljöbalken. I miljöbalken 7 kap. 16 § står ”Förbuden i 15 § gäller inte byggande av allmän väg eller järnväg enligt en fastställd vägplan enligt väglagen (1971:948) eller en fastställd järnvägsplan enligt lagen (1995:1649) om byggande av järnväg”.

Generellt biotopskydd

Biotopskyddsområden är biotoper med särskilda egenskaper som utgör värdefulla livsmiljöer för många djur- eller växtarter. Syftet med att skydda dessa naturmiljöer är att förbättra förutsättningarna för att långsiktigt bevara den biologiska mångfalden. Alléer är ett exempel på en sorts biotop som är skyddad i hela landet enligt det generella biotopskyddet som beskrivs i 7 kap. 11 § miljöbalken.

Skyddsbestämmelserna innebär att inom ett biotopskyddat område får man inte bedriva en verksamhet eller vidta en åtgärd som kan skada naturmiljön. Förbuden inom generellt skyddade

biotopskyddsområden har enligt 7 kap. 11a § miljöbalken undantagits för byggande av allmän järnväg enligt fastställd järnvägsplan. Dispens för intrång i biotopskyddsområden ingår i järnvägsplanens prövning. Det innebär att det hanteras i samråd med länsstyrelsen under planarbetet.

Längst i norr vid Morastrands hållplats finns en allé bestående av lönnar på södra sidan av spåret, se figur 5. Raden av träd är inte längre sammanhängande då vissa har behövt tas ner genom åren. Dock omfattas samtliga träd av generellt biotopskydd då de en gång varit en del av allén.



Figur 5. Trädallé vid Morastrands hållplats. Allén börjar vid Köpmannagatan och går norrut längs med järnvägen.

4.5.3 Naturmiljö

Inom järnvägsområdet finns det sedan tidigare tre områden utpekade som artrik järnvägsmiljö enligt Trafikverkets egen portal Miljöwebb landskap. Dessa områden är:

- Wibe (AJ1213), Bandel km 216+800 till 217+400
Området har naturvärdesklass 4, visst naturvärde. Detta då området har ovanligt mycket fuktvegetation med bland annat kärrtistel. I övrigt finns en fläck av ängsvegetation på sand i slänt till busshållplats, och området angränsar till skogsmark. I området har även den invasiva arten lupin identifierats i cirka 20 exemplar. Inventeringen genomfördes 2012.
- Mora kommuns industriområde (AJ745), Bandel km 218+270 till 218+490
Området har naturvärdesklass 4, visst naturvärde. Detta då området har en del karakteristiska järnvägsarter som backskärvrö och flockfibbla. Inventeringen genomfördes 2015.
- Morastrand (AJ747), Bandel km 219+320 till 219+620
Området har naturvärdesklass 4, visst naturvärde. Detta då området består av öppen stationsmiljö med gräsmark med vissa blomster av trivialkaraktär. Inventeringen genomfördes 2018.

Parallellt med framtagande av järnvägsplanens samrådshandling genomfördes en trädinventering inför trädssäkring. Trädssäkring innebär att träd behöver tas ner för att kunna säkerställa järnvägens funktion. Både löv- och barrträd finns längs med järnvägsspåret men bedöms enligt trädinventeringen inte ha några höga naturvärden.

Se även avsnitt 4.5.2 beträffande strandskydd och generellt biotopskydd.

4.5.4 Kulturmiljö

Inga kända fornlämningar berörs av järnvägen, däremot finns en övrig kulturhistorisk lämning (L2000:4471) enligt Riksantikvarieämbetet (2021) i norra delen av sträckan, se figur 6. Lämningen är registrerad 1972 och utgörs av en fyndplats för enstaka eller fåtal föremål från förhistorisk tid, medeltid eller äldre historisk tid. Då informationen är av äldre karaktär är den enligt Riksantikvarieämbetet inte kvalitetssäkrad och kan vara inaktuell.

Mora kommun väckte år 1995 frågan om att delar av Mora tätort: området kring Vasagatan, Zornmuseet och Vasaloppsmålet, skulle kunna bli ett nytt riksintresse för kulturmiljövård. Länsstyrelsen har ett förslag på ett större område. Båda dessa avgränsningar redovisas i kommunens fördjupade översiktsplan för Mora tätort⁴. Länsstyrelsen har i sitt yttrande över samrådsunderlaget påpekat att kontaktledningsstolpar kan få en negativ visuell inverkan på området och uttryckt önskemål att Trafikverket klargör om det finns möjlighet att genom placering och utformning av stolpar minimera påverkan.

4.5.5 Rekreation och friluftsliv

Större delen av sträckan är belägen i tätortsnära miljö med bostäder och industriområde. Vid norra delen av sträckan finns en gång- och cykelväg på östra sidan om järnvägen. Även på södra delen av sträckan där järnvägen korsar Malungsvägen korsas en gång- och cykelväg. Inga cykel- eller vandringsleder korsar järnvägen.

Sydväst om terminalen vid Lomsmyren ligger ett ridhus.

4.5.6 Vattenmiljö

Grundvattenförekomster

Sträckan passerar tre stycken klassade grundvattenförekomster, se figur 6, samtliga med god kvantitativ och kemisk status:

- Lillåsen-Mora (del av SE677986-141595)
- Vinäs (SE675946-143213)
- Våmhus (SE676869-142761)

Grundvattennivån har mätts längs sträckan i utsatta rör och varierar mellan 0,1–2,3 meter. Grundvattennivån ligger som högst vid Lomsmyren där skogsmarken delvis består av kärr och torvområden.

Ytvatten

Strax öster om terminalen vid Lomsmyren passerar järnvägen ett mindre vattendrag, sannolikt början på Missbäcken. Vattendraget har sin början norr om järnvägen i ett våtmarksområde och rinner söderut genom industriområdet där vattendraget är kulverterat, och vidare mot Siljan. Vattendraget är inte klassat som en vattenförekomst och innehar därmed inga miljö kvalitetsnormer.

⁴ Mora kommun. Fördjupad översiktsplan för Mora tätort. Granskningshandling juni 2021.



Figur 6. Grundvattenförekomster som berör sträckan och övrig kulturhistorisk lämning.

4.5.7 Naturresurser

Merparten av sträckan är belägen i tätbebyggt område. På södra delen av sträckan vid Lomsmymren omges järnvägen av produktionsskog. På den norra sidan har en del skog nyligen avverkats. Skogsbruk är av nationell betydelse enligt 3 kap. 4 § miljöbalken. Skogsmark som har betydelse för skogsnäringen skall så långt möjligt skyddas mot åtgärder som kan påtagligt försvåra ett rationellt skogsbruk.

Norra halvan av sträckan, ungefär 2 kilometer, ligger på dricksvattentäkterna Lillåsen-Mora (del av SE677986-141595) och Våmhus (SE676869-142761).

Inom en radie av ungefär 50 meter från järnvägen finns det sju registrerade energibrunnar. Enligt SGU är grundvattennivån i området under tre meter från markytan. (Sveriges geologiska undersökning, Kartvisare).

4.5.8 Buller

Buller är ett oönskat ljud. Hur det påverkar människor är beroende på typ av buller, vilken styrka och vilka frekvenser det innehåller, tid på dygnet samt hur det varierar över tiden. Hur en bullerstörning uppfattas varierar även detta till stor grad från person till person. Buller kan innebära störning av sömn och vila samt leda till stress och koncentrationssvårigheter.

Buller uppstår i kontakten mellan hjul och räl. I lägre hastigheter bidrar även motorljud och ljud från fläktar till buller. Ljudnivån mäts i så kallat A-vägt decibel, dBA för att efterlikna hur det mänskliga örat uppfattar buller. I Sverige används två olika mått för att beskriva trafikbuller, ekvivalent respektive maximal ljudnivå. Ekvivalent ljudnivå är medelljudnivån över ett dygn. Maximal ljudnivå är den högsta momentana ljudnivå som uppträder under en händelse, exempelvis vid en tågpassage.

Ombyggnad av väg eller järnväg delas in i två åtgärds-kategorier, beroende på hur omfattande ombyggnaden är. Större förändringar klassas som nybyggnad eller väsentlig ombyggnad. Mindre förändringar klassas som befintlig infrastruktur. En väsentlig ombyggnad kan vara en större fysisk förändring av infrastrukturen, med exempelvis fler spår eller körfält. Det kan också vara åtgärder som leder till en trafikförändring med en ökad bullerstörning som följd, där ökningen av den ekvivalenta ljudnivån är minst 2 dB. Åtgärds-kategorin styr vid vilken ljudnivå Trafikverket överväger bullerskyddsåtgärder. Vid nybyggnad eller väsentlig ombyggnad överväger Trafikverket bullerskyddsåtgärder om riktvärden överskrids. För befintlig infrastruktur överväger Trafikverket åtgärder först vid en högre ljudnivå så kallad åtgärdsnivå.

Riksdag och regering har i proposition 1996/97:53 angett riktvärden för trafikbuller vid bostäder. Följande riktvärden för trafikbuller bör normalt inte överskridas vid nybyggnad eller väsentlig ombyggnad av trafikinfrastruktur:

30 dBA ekvivalentnivå inomhus

45 dBA maximalnivå inomhus nattetid

55 dBA ekvivalentnivå utomhus (vid fasad)

70 dBA maximalnivå vid en uteplats i anslutning till en bostad

Vid åtgärder på järnvägar eller andra spåranläggningar avser riktvärdet för buller utomhus 55 dBA ekvivalentnivå vid uteplats och 60 dBA ekvivalentnivå i bostadsområdet i övrigt.

Byggnader som till följd av trafik inom planområdet beräknas få ljudnivåer över riktvärdena för trafikbuller (prop 1996/97:53) kallas bullerberörda. Enligt lagkrav ska dessa byggnader redovisas i en fastighetsförteckning tillsammans med järnvägsplanen.

De av riksdagen fastställda riktvärden och åtgärdsnivåer finns preciserade i Trafikverket riktlinje (TDOK 2014:1021) och handledning (TDOK 2016:0246) för buller och vibrationer från trafik på väg och järnväg (tabell 3). Värdena ska utgöra ett stöd vid Trafikverkets bedömningar om behov av utredningar och genomförande av skyddsåtgärder mot höga bullernivåer. För maximala ljudnivåer finns precisering av antalet händelser och för vilken del av dygnet som avses.

Tabell 3. Trafikverkets riktvärden och åtgärdsnivåer för buller från spårtrafik, utdrag ur TDOK 2014:1021

Lokaltyp	Ekvivalent ljudnivå, L_{eq24h} , Utomhus vid fasad	Ekvivalent ljudnivå, L_{eq24h} utomhus på uteplats/ skolgård	Maximal ljudnivå, L_{maxF} utomhus på uteplats/ skolgård	Ekvivalent ljudnivå, L_{eq24h} inomhus	Maximal ljudnivå, (L_{maxF}) inomhus
<i>Riktvärden</i>					
Bostäder	60 dBA	55 dBA	70 dBA ¹	30 dBA	45 dBA ²
Skolor	60 dBA	55 dBA	70 dBA ³	30 dBA	45 dBA ⁴
<i>Åtgärdsnivåer</i>					
Bostäder	-	65 dBA	-	40 dBA	55 dBA ⁵
Skolor	-	60 dBA	-	40 dBA	55 dBA ⁶

¹Avser trafikårsmedeldag/kväll (06-22). Riktvärdet innebär att ljudnivån 70 dBA får överskridas högst fem gånger per timme. Ljudnivån 80 dBA får dock inte överskridas regelbundet dag- eller kvällstid.

²Avser trafikårsmedelnatt (22-06). Riktvärdet innebär att ljudnivån 45 dBA får överskridas högst fem gånger per natt. Ljudnivån 50 dBA får dock inte överskridas regelbundet nattetid.

³ Avser trafikårsmedeldag (06-18). Riktvärdet innebär att ljudnivån 70 dBA får överskridas högst fem gånger per timme. Ljudnivån 80 dBA får dock inte överskridas regelbundet dagtid.

⁴ Avser trafikårsmedeldag (06-18). Riktvärdet innebär att ljudnivån 45 dBA får överskridas högst fem gånger per timme. Ljudnivån 50 dBA får dock inte överstigas regelbundet dagtid.

⁵ Avser trafikårsmedelnatt (22-06). Åtgärd vidtas om nivån L_{max} 55 dBA överskrids oftare än fem gånger per natt. För järnväg vidtas åtgärd även när L_{max} 50 dBA överskrids fler än fem gånger per natt och om minst en av dessa störningshändelser överskrider L_{max} 55 dBA

⁶ Avser trafikårsmedeldag (06-18) Om nivån överskrids bör den inte överskridas oftare än fem gånger per timme.

Nuvarande trafikering och hastighet på befintlig banan är låg, se tabell 4. Den planerade elektrifieringen innebär ingen ändring i antal tåg eller hastigheter. Ombyggnation av terminalen vid Lomsmyren i det angränsande projektet innebär att det blir möjligt att köra längre tåg på sträckan från dagens 415 meter till 510 meter långa tågset. Detta har beaktats vid beräkning av trafikbuller för järnvägsplanen. Förändringen innebär även att sträckan kommer att trafikeras med ellok istället för dagens diesellok. Trafikeringen redovisas som årsdygnstrafik (ÅDT), det vill säga totalt antal tåg per år delat med 365 dagar. Majoriteten av trafiken sker på dag och kväll.

Tabell 4. Trafikering och dygnsfördelning

Sträcka	ÅDT	Dag & kväll (06-22)	Natt (22-06)
Mora strand - Wibe	3,2	3	0,2
Wibe - Lomsmyren	2	2	0

Elektrifiering av banan är en mindre förändring och den ekvivalenta ljudnivån bedöms som mest öka med 1 dBA. Projektet tillhör därmed åtgärdskategori befintlig infrastruktur.

4.5.9 Förorenad mark

En historisk markmiljöinventering har genomförts för aktuell sträcka, för att identifiera potentiella föroreningskällor.

Enligt länsstyrelsens EBH-karta har 19 efterbehandlingsobjekt (EBH-objekt) identifierats längs sträckan med en radie om cirka 50 meter från spåret (EBH-kartan, 2021). Dessa objekt medför en möjlig risk för utsläpp av föroreningar. Området kan indelas i två geografiska delområden, Morastrand i norr och industriområdet Örjastäppan i sydväst.

I norra delområdet mellan Morastrand och Saxnäs finns sju verksamheter i närområdet som kan utgöra potentiella källor av föroreningar till mark och grundvatten. Verksamheterna utgörs bland annat av bensinstationer, bilverkstäder, sågverk och kemtvätt. Möjliga förorenande ämnen kopplade till dessa verksamheter är oljor, tungmetaller och klorerade ämnen. Dioxinföroreningar har tidigare påträffats i marken runt sågverket.

I industriområdet i sydvästra delen av sträckan har tolv verksamheter identifierats med risk för markföroreningar. Verksamheterna omfattar ytbehandlingar- och verkstadsindustrier av varierande slag, timmerterminal samt bensinstation. Möjliga förorenande ämnen kopplade till dessa verksamheter är tungmetaller, oljor, trikloretylen och cyanid.

Järnvägen i sig med diken utgör också en potentiell källa för förorenande ämnen i mark och grundvatten. Ämnen som vanligt förknippas med järnvägens drift och underhåll är tungmetaller som petroleumämnen, polycykliska kolväten (PAH:er) och PCB:er. Bland annat kan arsenik och PAH:er från ytbehandling av spårets slipers ha spridits till marken. Därutöver kan ogräsbekämpningen längs med spåret ge upphov till pesticider i marken.

4.5.9 Förorenad mark

En historisk markmiljöinventering har genomförts för aktuell sträcka, för att identifiera potentiella föroreningskällor.

Enligt länsstyrelsens EBH-karta har 19 efterbehandlingsobjekt (EBH-objekt) identifierats längs sträckan med en radie om cirka 50 meter från spåret (EBH-kartan, 2021). Dessa objekt medför en möjlig risk för utsläpp av föroreningar. Området kan indelas i två geografiska delområden, Morastrand i norr och industriområdet Örjastäppan i sydväst.

I norra delområdet mellan Morastrand och Saxnäs finns sju verksamheter i närområdet som kan utgöra potentiella källor av föroreningar till mark och grundvatten. Verksamheterna utgörs bland annat av bensinstationer, bilverkstäder, sågverk och kemtvätt. Möjliga förorenande ämnen kopplade till dessa verksamheter är oljor, tungmetaller och klorerade ämnen. Dioxinföroreningar har tidigare påträffats i marken runt sågverket.

I industriområdet i sydvästra delen av sträckan har tolv verksamheter identifierats med risk för markföroreningar. Verksamheterna omfattar ytbehandlingar- och verkstadsindustrier av varierande slag, timmerterminal samt bensinstation. Möjliga förorenande ämnen kopplade till dessa verksamheter är tungmetaller, oljor, trikloretylen och cyanid.

Järnvägen i sig med diken utgör också en potentiell källa för förorenande ämnen i mark och grundvatten. Ämnen som vanligt förknippas med järnvägens drift och underhåll är tungmetaller som petroleumämnen, polycykliska kolväten (PAH:er) och PCB:er. Bland annat kan arsenik och PAH:er från ytbehandling av spårets slipers ha spridits till marken. Därutöver kan ogräsbekämpningen längs med spåret ge upphov till pesticider i marken.

4.5.10 Elektromagnetiska fält

Runt omkring alla elledningar och elektriska apparater finns två typer av fält, de elektriska fälten och de magnetiska fälten. Dessa fält har ett gemensamt namn, elektromagnetiska fält. De magnetiska fält som alstras från järnvägen är starkast närmast järnvägens kontaktledningar, men avtar kraftigt med avståndet från ledningarna. Då det inte finns något tåg på den aktuella sträckan alstras normalt inget magnetfält.

Elektriciteten överförs till loket via kontaktledningen cirka 5,5 meter ovanför rälsen. I Sverige är järnvägens elförsörjning byggd med sugtransformator- eller autotransformatorsystem. Detta system gör att magnetfältet blir mindre jämfört med en järnväg byggd utan sugtransformatorer eller autotransformatorer.

4.6 Byggnadstekniska förutsättningar

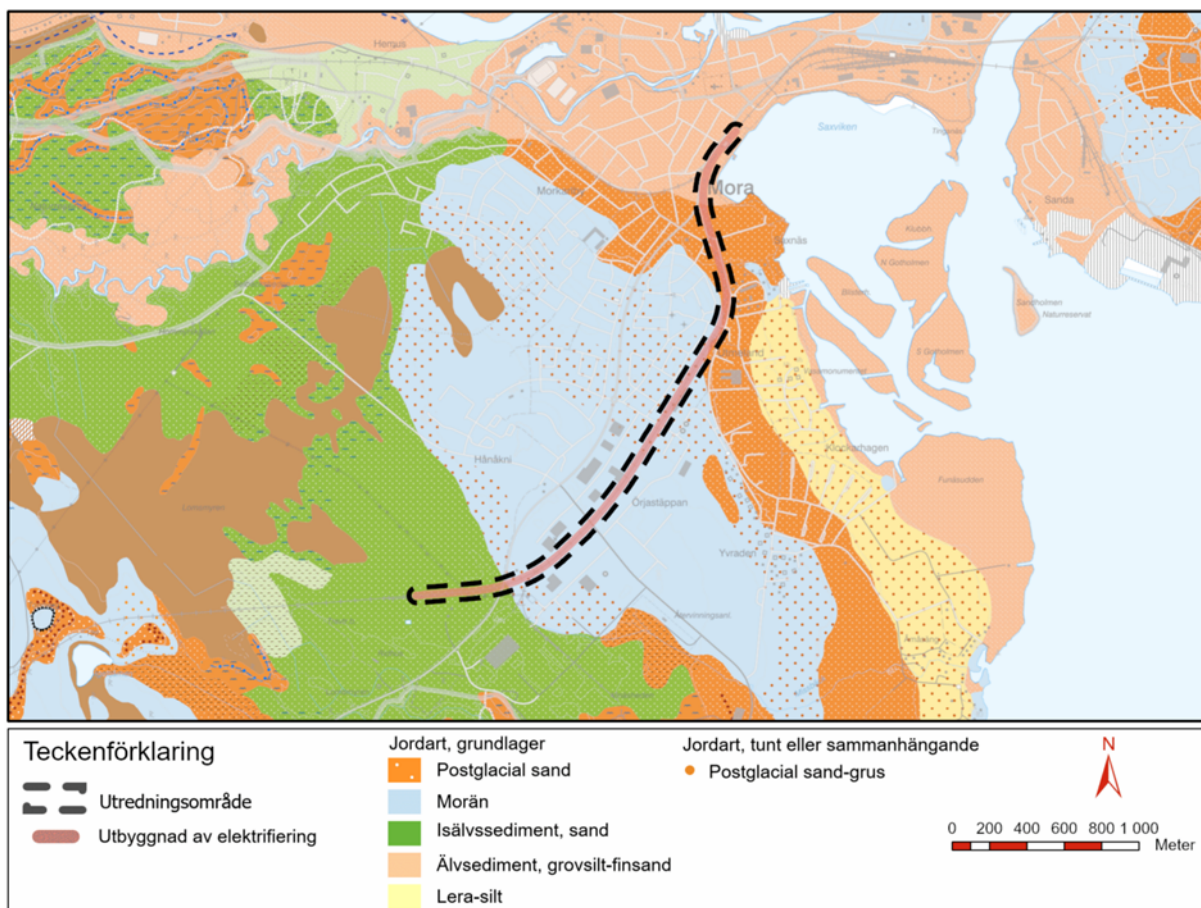
4.6.1 Geoteknik

Jordarter utmed sträckan utgörs enligt utförda fältundersökningar av älvsediment (silt, sand) i norra delen av området. I centrala delarna består området av postglacial sand, isälvsediment och morän. Se figur 7.

Förekommande siltjord kan betraktas som flytjord vid högt vatteninnehåll vilket gör jorden instabil vid nederbördsrika perioder.

Finpartiklar i silt ger jorden förhållandevis hög grad av tjälskjutande egenskaper. Moränen i området kan även vara siltig och kan ha tjälskjutande egenskaper.

Grundvattennivån varierar mellan cirka 0,1 och 2,3 meter under markytan. De ytligaste grundvattennivåerna finns i mellersta och södra delen av undersökningsområde.



Figur 7. Jordartskarta från kartvisare på www.sgu.se.

4.6.2 Ledningar

Inom utredningsområdet finns ett antal ledningar för bland annat högspänning, fjärrvärme, VA och elektrisk kommunikation som både korsar och ligger längs med järnvägsanläggningen. Dessa kommer sannolikt att påverkas av elektrifieringen. Intill Lomsmyren timmercentral, vid cirka km 216+450, finns en högspänningsledning (luftledning), Lantmäteriets aktbeteckning 1983/1300.1, som korsar järnvägsanläggningen. Luftledningen bedöms ha tillräcklig frihöjd för att inte påverkas av elektrifieringen av järnvägsanläggningen. Vidare utredning kommer att ske.

Följande ledningsägare är identifierade, ledningsslag inom parentes:

- Stora Kopparbergs-Bergslags AB (högspänning),
- Fortum Distribution AB (högspänning),
- Fortum Distribution Ryssa AB (högspänning),
- Dalamiljö AB (fjärrvärme),
- Mora kommun (elektronisk kommunikation, gatubelysning),
- Nodava (VA, dagvatten),
- Ellevio (högspänning),
- Adven Energilösningar AB (högspänning, fjärrvärme),
- Skanova (elektronisk kommunikation).

5. Den planerade järnvägens lokalisering och utformning med motiv

5.1 Val av lokalisering

Elektrifieringen avser befintligt spår mellan Morastrand-Lomsmyren eftersom denna del inte är elektrifierad. Detta är en av orsakerna till kapacitetsbrister på Mora bangård och att det alltid krävs lokbyte på Mora bangård för genomgående transporter. Projektet innebär därför ingen förändring av järnvägens nuvarande lokalisering.

5.2 Val av utformning

Valet av utformning bygger på att elektrifiering mellan Lomsmyren och Morastrand möjliggör användning av ellok, eliminerar behovet av lokbyte på Mora bangård, förkortar transporttider och sänker kostnaderna för operatörer och transportköpare. Alternativet till elektrifiering är att dessa effekter uteblir.

5.2.1 Gestaltning

Anpassning till landskapet

Järnvägen kommer aldrig att kunna döljas i landskapet men gestaltningen kan sträva efter att bevara befintliga samband och siktlinjer.

Då anläggningen är belägen i stadsnära läge krävs en högre bearbetningsgrad. Övergångarna mellan järnvägsområdet och angränsande mark/fastigheter är väsentligt att studera närmare.

Gestaltningmässigt är det viktigt att bevara så mycket vegetation som möjligt då denna hjälper till att mildra intrycket och den upplevda påverkan av järnvägen i landskapet.

Placeringen av stolparna för elektrifiering samt skyddsportaler kommer att påverka och förstärka upplevelsen av järnvägen som en barriär i landskapet.

Drift och underhåll

Övergripande mål avseende gestaltningen är ett bevarande av samband och siktlinjer i landskapet samt att mildra upplevelsen av järnvägens påverkan på omgivningen.

Dialog behöver ske med markägaren för att tydliggöra vem som ansvarar för drift och underhåll av de vegetationsridåer som eventuellt sparas samt rörande utformningen av övergångarna mellan järnvägsområdet och angränsande mark/fastigheter.

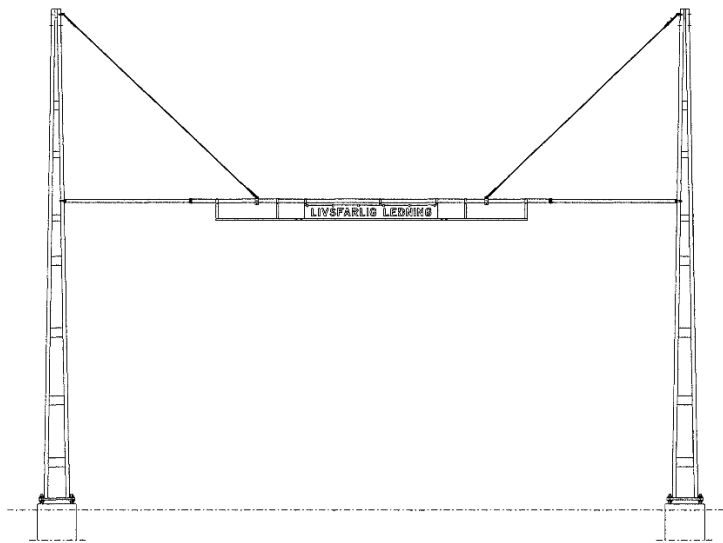
5.2.2 Bana, elkraft, signal och tele

Elektrifieringen av sträckan innebär att fundament och kontaktledningsstolpar behöver anläggas samt kontaktledning dras.

Fundamenten grundläggs genom schaktning. Fundament som grundläggs genom schaktning kräver sannolikt anläggande av temporär spont innan schakt påbörjas. Grundläggning av fundament genom schaktning kräver även temporär grundvattensänkning som utförs lokalt för respektive fundament. Grundläggningsdjup för fundamenten är ungefär 3 meter från markytan.

Kontaktledningsstolparnas höjd uppgår till cirka 9 meter som högst och de placeras 3,35 – 3,6 meter från spårmittpunkt. Vid Morastrands station, till järnvägsplanegränsen i norr, vid Morastrand placeras stolparna på höger sida i längdmätningen, övrig sträcka står de på vänster sida. Avståndet mellan kontaktledningsstolparna varierar mellan cirka 40–60 meter.

Skyddsportaler på båda sidor av plankorsningarna behöver anläggas, se figur 8 för illustration.



Figur 8. Illustration av skyddsportal.

Vid Lomsmyren avslutas kontaktledningen i en avspänningsbrygga i samband med den norra växeln. Placeringen av avspänningsbryggan är beroende av nytt läge på växeln vid Lomsmyren, vilket fortfarande utreds. Placeringen kommer att justeras.

Teknikbyggnader, såsom skåp och vägkurer, får ny jordning genom kabelanslutning till järnvägsanläggningen i stället för till jordspett.

Spårledningarna, som används till tågdetektering och igångsättning av vägskydd, anpassas för elektrifierad bana. Överspänningsavledare för spårledningar (placerade i vägkurer) jordade till eget jordspett, tas bort.

I samband med att nya kontaktledningsstolpar placeras behöver vissa signaler och tavlor, idag monterade i egna stolpar, flyttas över till nya kontaktledningsstolpar. Detta beroende på att de hamnar onödigt nära eller skymms av nya kontaktledningsstolpar. Det är endast signaler och tavlor för tågdrift som berörs av detta.

5.2.3 Byggnadsverk

Inga nya byggnadsverk planeras.

5.2.4 Mark

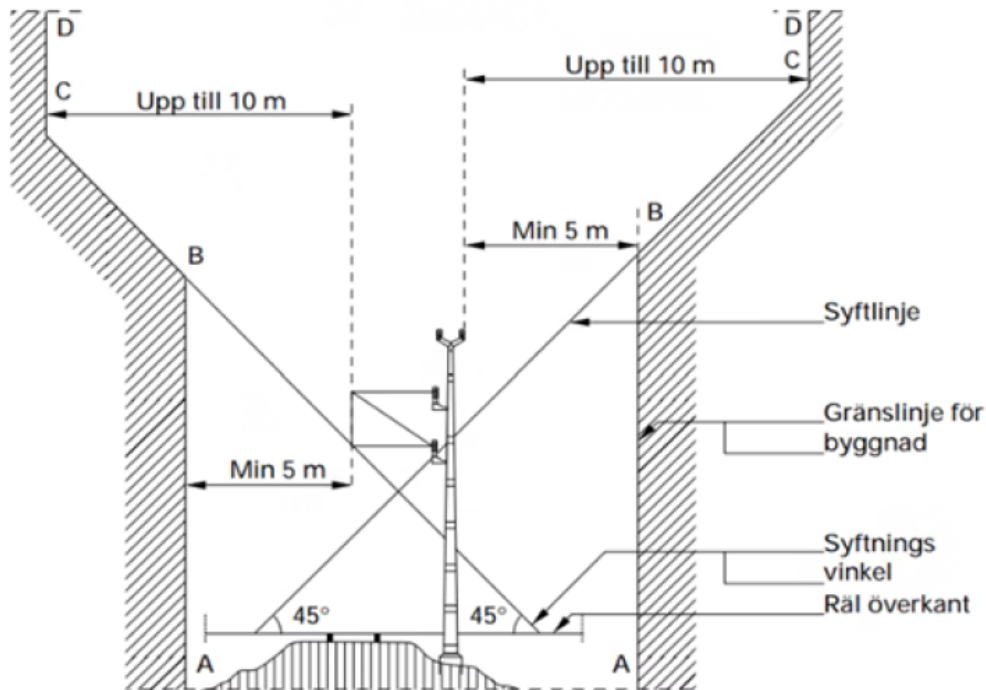
Ingen förändring vad avser marknivåer planeras.

5.2.5 Ledningssamordning

Ledningar som kan bli föremål för flytt ska samordnas med berörda ledningsägare.

5.2.6 Miljö och hälsa

Elektrifieringen innebär att Elsäkerhetsverkets föreskrifter kring elsäkerhetsavstånd ska uppfyllas, se figur 9.



Figur 9. Säkerhetsavstånd för byggnader. Källa ELSÄK-FS 2008:1.

5.2.7 Markintrång

Elektrifieringen är tänkt att inrymmas inom befintliga järnvägsfastigheter, men ytterligare mark behöver tas i anspråk, bland annat för tillfälligt nyttjande av mark under byggtid samt servitut för trädsäkring och skyddsportaler, se vidare kapitel 9 *Markanspråk och pågående markanvändning*.

5.3 Skyddsåtgärder och försiktighetsmått

Inarbetade miljöåtgärder är de skyddsåtgärder och försiktighetsmått som Trafikverket åtar sig att utföra i järnvägsprojektet.

5.3.1 Skyddsåtgärder som redovisas på plankarta och som fastställs

Inga skyddsåtgärder föreslås fastställas i plan.

5.3.2 Övriga inarbetade skyddsåtgärder och försiktighetsmått

Vid allén föreslås ett nytt träd planteras för att ersätta det som behöver tas ned för att minska landskapspåverkan som uppstår.

6. Effekter och konsekvenser av projektet

6.1 Trafik och användargrupper

Då planförslaget innebär elektrifiering av befintlig järnvägsanläggning påverkas inte funktionen för trafikantgrupperna gående och cyklister. Inte heller funktionen för vägtrafiken påverkas av elektrifieringen. Störningar i trafiken förväntas dock uppstå i form av arbetstrafik under byggtiden, se mer under avsnitt 6.6 *Påverkan under byggnadstiden*.

6.2 Lokalsamhälle och regional utveckling

Elektrifieringen innebär att elsäkerhetsavstånd ska uppfyllas, se kapitel 5.2.6 *Miljö och hälsa*. Detta ger påverkan på kringliggande parkeringsplatser, vägar, byggnader och gång- och cykelvägar.

6.2.1 Översiktsplan

Översiktsplanen anger att goda kommunikationer är strategiskt viktiga för kommunens framtida utveckling samt att kommunen har ett väl utbyggt kommunikationsnät med flygplats, person- och godstrafik på järnväg. Projektet bedöms därför följa översiktsplanen för Mora kommun.

6.2.2 Detaljplaner

Inga nya markanspråk med äganderätt genereras av järnvägsplanen som skulle innebära att de gällande detaljplanerna behöver göras om. En del av de föreslagna skyddsportalerna kommer att anläggas på mark som inte är detaljplanelagd för järnvägsändamål med servitutsrätt. Den yta som används för den befintliga järnvägen är detaljplanelagd för detta ändamål idag.

- Stadsplan för Kajområdet vid Saxviken. Befintlig järnväg är planlagd som område för järnvägsändamål. Skyddsportal föreslås innanför järnvägsmark, därmed bedöms järnvägsplanens syfte överensstämma med detaljplanens syfte.
- Detaljplan Genomfart Mora. Skyddsportal med servitutsrätt föreslås på mark som betecknas väg/gata i detaljplan. Järnvägsplanens markanspråk medför att detaljplanelagd mark för allmän plats för gata och/eller park berörs. Järnvägsplanen bedöms därför strida mot detaljplanen. Eftersom detaljplanens syfte inte motverkas kan det dock ses som en mindre avvikelse från detaljplanen, detta då åtgärden ökar trafiksäkerheten.
- Detaljplan för busstationen med mera. Skyddsportal med servitutsrätt föreslås på mark som betecknas gata i detaljplan. Järnvägsplanens markanspråk medför att detaljplanelagd mark för allmän plats för gata och/eller park berörs. Järnvägsplanen bedöms därför strida mot detaljplanen. Eftersom detaljplanens syfte inte motverkas kan det dock ses som en mindre avvikelse från detaljplanen, detta då åtgärden ökar trafiksäkerheten.
- Stadsplan för Saxnäsområdet. Skyddsportal med servitutsrätt föreslås på mark som betecknas gata/park i detaljplan. Järnvägsplanens markanspråk medför att detaljplanelagd mark för allmän plats för gata och/eller park berörs. Järnvägsplanen bedöms därför strida mot detaljplanen. Eftersom detaljplanens syfte inte motverkas kan det dock ses som en mindre avvikelse från detaljplanen, detta då åtgärden ökar trafiksäkerheten.
- Stadsplan för Kvarteret Grape. Skyddsportal med servitutsrätt föreslås på mark som betecknas gata/torg och park/plantering i detaljplan. Järnvägsplanens markanspråk medför att detaljplanelagd mark för allmän plats för gata och/eller park berörs. Järnvägsplanen bedöms därför strida mot detaljplanen. Eftersom detaljplanens syfte inte motverkas kan det dock ses som en mindre avvikelse från detaljplanen, detta då åtgärden ökar trafiksäkerheten.
- Stadsplan kvarteret Utmelandsholen med flera. Skyddsportal med servitutsrätt föreslås på mark som betecknas gata i detaljplan. Järnvägsplanens markanspråk medför att

detaljplanelagd mark för allmän plats för gata och/eller park berörs. Järnvägsplanen bedöms därför strida mot detaljplanen. Eftersom detaljplanens syfte inte motverkas kan det dock ses som en mindre avvikelse från detaljplanen, detta då åtgärden ökar trafiksäkerheten.

- Stadsplan för Kvarteret Galvan i Utmelands by. Skyddsportal med servitutsrätt föreslås på mark som betecknas gata/torg i detaljplan. Järnvägsplanens markanspråk medför att detaljplanelagd mark för allmän plats för gata och/eller park berörs. Järnvägsplanen bedöms därför strida mot detaljplanen. Eftersom detaljplanens syfte inte motverkas kan det dock ses som en mindre avvikelse från detaljplanen, detta då åtgärden ökar trafiksäkerheten.
- Stadsplan för industriområde Öster Rishagen. Befintlig järnväg är planlagd som Trafikområde Tj, område för järnvägsändamål. Därmed bedöms järnvägsplanens syfte överensstämma med detaljplanens syfte.
- Stadsplan för industriområde vid Vattumyren. Skyddsportal med servitutsrätt föreslås på mark som betecknas gata/torg. Järnvägsplanens markanspråk medför att detaljplanelagd mark för allmän plats för gata och/eller park berörs. Järnvägsplanen bedöms därför strida mot detaljplanen. Eftersom detaljplanens syfte inte motverkas kan det dock ses som en mindre avvikelse från detaljplanen, detta då åtgärden ökar trafiksäkerheten.

6.3 Landskapet och staden

Områden som redan är påverkade av infrastruktur är generellt mindre känsliga vad gäller landskapsbilden än opåverkade områden. Elektrifieringen av järnvägssträckan innebär att något mer mark tas i anspråk samt att kontaktledningsstolpar och kontaktledningar sätts upp. På så sätt förstärks den fysiska och visuella barriären som befintlig järnväg redan utgör idag. Mindre öppna ytor är mer känsliga för ingrepp eftersom de riskerar att påverkas eller försvinna helt med ett bredare järnvägsrum.

Trädsäkring längs sträckan kommer att utföras med utgångspunkt från den trädinventering som genomförts sommaren 2022. Trädsäkring innebär avverkning och röjning av vegetation, se vidare avsnitt 9.5.2 *Trädsäkring*. Det föreslås i trädinventeringen att de flesta farliga träd längs sträckan fälls⁵. För några få träd kan det räcka med beskärning.

Den vegetation som inte omfattas av trädinventeringen, såsom sly och mindre buskträd, kan komma att lämnas kvar, men vegetationen längs banan är tät och hög på de flesta ställen och då kan även den lägre vegetationen komma att beröras av trädfällningen.

Intrycket och den upplevda påverkan av järnvägen kommer att förändras. Avverkning av sammanhängande trädriddåer kan upplevas som förändringar till det sämre i landskapet. Förlusten av trädriddåerna kommer särskilt påverka dem som bor i närheten, dels deras insynsskydd och dels så kommer järnvägen synas mer i landskapet. Där så är möjligt är det därför viktigt att behålla så mycket som möjligt av vegetationsridåerna. Dialog behöver föras med markägaren om vilka ingrepp som ska ske i vegetationen.

Längst i norr vid Morastrands hållplats finns en lönnallé där ett träd behöver fällas, eftersom det står i läget för en skyddsportal. Ett nytt träd föreslås planteras för att ersätta det fällda, för att minska den landskapspåverkan som uppstår.

För skyddsportaler är det viktigt att, där det är möjligt ur säkerhetssynpunkt, bevara befintlig vegetation för att minska påverkan på upplevelsen av intrånget i landskapsbilden. Extra viktigt är det att bevara större träd då dessa hjälper till att ta ned skalan på stolpar och skyddsportaler och på så sätt mildra intrycket av dessa.

⁵ Se avsnitt 2.2. för definitioner av begreppet "farliga träd".

6.4 Miljö och hälsa

6.4.1 Strandskydd och generellt biotopskydd

Strandskydd

Projektet innebär intrång i strandskyddat område på norra och södra delen av sträckan, längdsektioner km 219+200 - 182+200 och 216+600. Se även plankartorna.

Intrånget görs direkt i anslutning till järnvägen som är placerad i utkanten av det strandskyddade området och aktuell yta som berörs är huvudsakligen järnvägsbanken. Då järnvägen redan är anlagd saknar området idag betydelse för strandskyddets syfte och projektet bedöms inte försvåra strandskyddets syften. Tillgängligheten till strandzonen och förhållandena för djur- och växtlivet mellan järnvägen och Saxviken kommer kvarstå.

Generellt biotopskydd

En del av allén som omfattas av generellt biotopskydd kommer att påverkas av projektet. Projektet innebär att lönnen närmast Köpmannagatan behöver tas ner. För att begränsa påverkan på allén och bevara dess värden föreslås att nytt träd planteras strax norr om lönnen där det är en lucka i allén alternativt på annan lämplig plats. Borttagande av trädet bedöms medföra en mindre påverkan på det generella biotopskyddets syfte, som är att bevara värdefulla livsmiljöer för växter och djur, i och med att nytt träd planteras. Plantering av nytt träd på lämplig plats gör att livsmiljöerna inte minskar.

6.4.2 Naturmiljö

Anläggning av kontaktledningsstolpar kommer innebära att mindre ytor inom de artrika järnvägsmiljöerna påverkas genom schaktning för kontaktledningsstolparna. Eftersom samtliga områden inte har några högre naturvärden eller utpekade habitat bedöms de inte påverkas negativt av projektet. Miljöerna kommer efter schaktarbetet att kunna återhämta sig. Inom två av järnvägsmiljöerna har de invasiva arterna lupin och björnloka identifierats, inventering av invasiva arter längs sträckan planeras att genomföras i senare skede för att kunna säkerställa en god masshantering och att dessa arter inte sprids.

De träd som planeras att tas ner längs sträckan för trädsäkringen kommer påverka naturmiljön lokalt i området med mindre grönska. De flesta träd som tas ner är belägna i södra delen av sträckan där det finns skogsfastigheter och vid industriområdet. Vissa träd står på bostadsfastigheter, resterande träd tillhör kommunen, företag eller skogsägare. Träden bedöms ha låga naturvärden och påverkan på naturmiljön bedöms därmed som liten då området till stor del redan är påverkat av andra antropogena verksamheter. På plankartorna framgår trädsäkring utanför planlagt område.

Sammantaget bedöms projektet medföra liten negativ konsekvens för naturmiljö, förutsatt att åtgärder vidtas för att kompensera intrånget i allén.

6.4.3 Kulturmiljö

En övrig kulturhistorisk lämning (L2000:4471) på norra delen av sträckan är utpekad cirka 10 meter från järnvägen och bedöms därmed inte bli påverkad av anläggning av kontaktledningsstolpar. Arbetet med kontaktledningsstolpar planeras att utföras från spåret. Då lämningen inte är avgränsad i sidled bör arbete vid schaktning upphöra om kulturhistoriskt föremål påträffas.

En del av den aktuella sträckan som ska elektrifieras ligger inom de områden som Mora kommun respektive Länsstyrelsen i Dalarnas län har föreslagit som nytt riksintresse för kulturmiljövård. Kontaktledningsstolparna kommer i viss mån att påverka dessa områden visuellt.

Möjligheterna att ta hänsyn till kulturmiljövårderna vid placering och utformning av kontaktledningsstolpar är begränsade, då stolparnas utformning och placering styrs av tekniska faktorer. Dock ligger även det befintliga Mora resecentrum inom det område som länsstyrelsen

föreslagit som riksintresse, vilket innebär att området inte heller idag är opåverkat av elektrifierad järnväg.

Sammantaget bedöms projektet medföra liten negativa konsekvens för kulturmiljön.

6.4.4 Rekreation och friluftsliv

Under byggskedet där järnvägen korsar befintlig gång- och cykelbana kommer störningar uppstå tillfälligt under kortare tid. Störningen bedöms som liten och kortvarig. Rekreation och friluftsliv bedöms inte påverkas i driftskedet.

Sammantaget bedöms projektet medföra inga negativa konsekvenser för rekreation och friluftsliv.

6.4.5 Vattenmiljö

Anläggning av kontaktledningsstolpar innebär schaktning eller borrhning inom grundvattenförekomsterna. Vid schaktning kan grundvatten tränga in i schakten beroende på grundvattnets nivå. Inläckande vatten kommer då tillfälligt att pumpas ur schaktgropen så att fundamenten kan grundläggas i torrhet. Efter att schakten är återfylld kommer grundvattennivån att återgå till den ursprungliga nivån. Vid borrhning kommer jordmassorna vid fundamentets placering att tas upp och hålet fylls med betong som sedan utgör det nya stolpfundamentet. Ingen tillfällig pumpning av vatten behöver göras vid borrhning. Eventuell grumling som uppstår i samband med schaktning bedöms vara begränsad och övergående. Grundvattenbildningen bedöms inte påverkas av arbetena varken avseende kvalitet eller kvantitet.

Uppställningsområden för byggskedet kommer att ske på tidigare anordnad yta utanför järnvägsplaneområdet så inga föroreningar riskerar spridas till grundvattnet.

Den mindre bäcken i södra delen av sträckan kommer inte att påverkas av projektet då kontaktledningsstolparnas placering har placerats vid sidan av bäcken för att inte påverka vattenmiljön.

Sammantaget bedöms projektet medföra liten negativ konsekvens för vattenmiljö.

6.4.6 Naturresurser

Anläggning av kontaktledningsstolparna kommer medföra att träd tas ner på södra delen av sträckan där det finns skogsmark. Borttagande av träd bedöms inte försvåra brukande av omkringliggande skogsmark. Anläggningen anses tillgodose väsentliga samhällsintressen och bedöms därmed vara förenlig med 3 kap. 4 § miljöbalken.

Ingen schakt under grundvattennivån bedöms ske, därmed bedöms varken grundvattnet eller närliggande brunnar påverkas av projektet.

Sammantaget bedöms projektet medföra inga eller försumbara konsekvenser för naturresurser.

6.4.7 Buller

Antalet tågpassager och hastighet förblir den samma, men ombyggnation av terminalen vid Lomsmyren innebär att det blir möjligt att köra längre tåg på sträckan. Förändringen innebär en ökning av den ekvivalenta ljudnivån med som mest 1 dB vid angränsande bostäder. Projektet tillhör därmed åtgärdskategori befintlig infrastruktur. För mer information se PM Buller.

Avgränsning av bullerberörda byggnader visar att totalt 127 bostadshus får maxbullernivåer över riktvärden för trafikbuller (prop 1996/97:53) jämfört med 124 för nuläge/nollalternativ. En av dessa byggnader (UTMELAND 652:4) bedöms inte vara i bebodigt skick. Av de bullerberörda byggnaderna beräknas 3 byggnader få ekvivalent ljudnivå över riktvärdet för uteplats.

Åtgärdsategorin styr vid vilken ljudnivå Trafikverket överväger bullerskyddsåtgärder. För befintlig infrastruktur överväger Trafikverket åtgärder först vid en högre ljudnivå så kallad åtgärdsnivå.

Åtgärdsnivå för ekvivalent ljudnivå utomhus respektive inomhus innehålls för samtliga bostadsbyggnader. Eftersom trafikeringen nattetid är låg (färre än 5 passager) innehålls även åtgärdsnivå för maximal ljudnivå inomhus. För skolor överskrids ej riktvärden eller åtgärdsnivåer, varken i nuläges/nollalternativet eller i planförslaget. Projektet kommer därmed inte att vidta några bullerskyddande åtgärder.

Genomförda beräkningar tar inte hänsyn till buskar och träd. Den befintliga vegetationen mellan järnväg och bostadshus har liten effekt på ljudutbredningen. Dock kan avsaknad av vegetation förstärka den upplevda störningen.

Sammantaget bedöms projektet medföra liten konsekvens vad gäller buller.

6.4.8 Risk och säkerhet

Då elektrifieringen av sträckan utförs på mark som redan är exploaterad, bedöms inte uppdraget tillföra ytterligare risker i den utsträckning som en helt ny anläggning gör. I och med den nya kontaktledning som kommer att anläggas behöver övriga befintligheter beaktas under projekteringen för att synergierna skall fungera. Det finns och andra sidan risker som bedöms som oacceptabla varpå skyddsåtgärder skall vidtas för dessa. Som resultat av detta och för att reducera riskerna projekterar man för följande:

- Att eftersträva bra samordning mellan entreprenör och tågcentral innan, under och efter arbeten för att motverka kollisioner och/eller urspårning. Noggrann inventering för tider i spår skall utföras.
- För att främja tredje mans säkerhet skall avspärrningar för byggarbeten utföras enligt gällande AFS:ar och föreskrifter. TA-planer samt "PM Trafik under byggtid" blir aktuella för att leda om eventuell trafik. Blåljus framkomlighet skall alltid beaktas.
- Utsättning av ledningar, objekt, arbetsberedning och riskbedömning skall ske innan arbete påbörjas. För att undvika skada på ledningar och annan egendom ska man i förväg planera markförhållanden och försäkra sig om att aktuella maskiner är försedda med spärrar i höjd och sidled samt att dialog med objektsägare har förts.
- När entreprenaden upphandlas ska eventuella uppställningsområden att föreskrivas med skyddsåtgärder så att inga föroreningar kan spridas till grundvattnet. Lagring och hantering av kemikalier ska utföras utifrån gällande lagar och regler. Entreprenören ska ha erforderliga utbildningar i hur explosiva och brandfarliga ämnen hanteras och förvaras om sådana substanser förväntas bli aktuella i entreprenadsskedet. I byggskedet ska saneringsberedskap för mindre läckage av kemikalier så som olja och diesel finnas inom arbetsområdet.
- Arbeten i projekteringsskedet så som stabilitetsanalyser, geotekniska undersökningar med mera skall ligga till grund för schaktarbeten. Schaktarbeten får inte förekomma vid nederbörd då silt-schaktbotten uppluckras om den står öppen under period med nederbörd. Varsam schakt skall antas och tåg får inte passera under pågående schaktarbeten vilket ställer krav på god samordning.
- Anläggningsarbetet ska utföras på ett varsamt vis och beakta det som framgår i gällande AFS:ar och regelverk. Elektrifieringen av sträckan innebär nya riskfaktorer för omkringliggande egendomar och tredje man som behöver beaktas.
- Anläggnings specifika krav behöver antas för att järnvägsanläggningen ska hålla under en längre tid. Med avseende på erosionsproblematik blir det därför viktigt att anlägga erosionskydd i slänter och diken.
- Kontaktledningsfundament ska anläggas på frostfritt djup eller med tillhörande isolering för att undvika tjälskador.

Utöver ovan nämnda risker bedöms ingen annan som oacceptabel vilket innebär att inga direkta riskreducerande åtgärder krävs. Däremot ska det alltid vidtas åtgärder om en risk kan reduceras eller elimineras med rimliga medel, oavsett risknivå.

Elektrifieringen innebär att Elsäkerhetsverkets föreskrifter kring elsäkerhetsavstånd ska uppfyllas, se figur 9 i avsnitt 5.2.6.

6.4.9 Förorenad mark

Enligt den markmiljöinventering som har genomförts bedöms det finnas risk för att påträffa föroreningar i närområdet av banvallen med diken för järnvägen. De föroreningar som bedöms mest troliga att påträffa är från tidigare drift och underhåll av järnvägen då schaktning utförs vid befintlig järnvägsbank.

En markmiljöundersökning kommer att genomföras under detaljprojektering av projektet. Undersökningen kommer att utgå från tidigare känd information om föroreningar i närheten av spårområdet, med bland annat dioxinföroreningar vid före detta sågverket och tidigare drift och underhåll av järnvägen. Hantering av massor och eventuella föroreningar kommer att ske enligt Naturvårdsverkets generella riktlinjer för förorenad mark och Trafikverkets riktlinjer.

6.4.10 Elektromagnetiska fält

Faktorer som inverkar i bedömningen av hälsopåverkan från elektromagnetiska fält är främst långtidsexponering, fältets styrka och avståndet till källan. Magnetfältet från kontaktledningen är svagt när inget tåg är i närheten, men ökar när tåget passerar. Detta magnetfält får en varaktighet på några minuter och är starkast vid järnvägen och avtar med avståndet från banan. På ett avstånd av 20 meter från järnvägen är magnetfältet som kan relateras till järnvägen normalt svagare än de magnetfält som i medeltal förekommer i svenska bostäder.

Längs järnvägen finns ett bostadshus som ligger mindre än 20 meter från spåret (cirka 15 meter). Enligt internationella strålskyddskommissionen sammanfattning av publikationer om hälsoeffekter från magnetfält, har det konstaterats att det inte finns något entydigt samband mellan exponering av svaga, lågfrekventa magnetfält och någon kronisk sjukdom. Eftersom trafikeringen på järnvägssträckan är låg bedöms magnetfält inte ge upphov till några eventuella hälsoproblem.

6.5 Indirekta och samverkande effekter och konsekvenser

Inga indirekta eller samverkande konsekvenser har identifierats i projektet.

6.6 Påverkan under byggnadstiden

Under projektets byggskede förväntas tillfälliga störningar uppstå i form av arbetstrafik och i viss mån begränsad framkomlighet.

Transporter, arbetsfordon och masshantering ger upphov till både buller och damning, vilket kan påverka närboende och verksamheter i området. Schaktning och eventuell spontning ger upphov till vibrationer som kan påverka närliggande byggnader och andra anläggningar i mark. Luftutsläpp kommer att ske främst från arbetsmaskiner.

Kontaktledningsstolpar, fundament och annat byggmaterial fraktas ut till platsen för anläggandet via järnvägsspåret. Anläggandet av kontaktledningsstolparna utförs även det från arbetsredskap som körs fram på spåret och sker förslagsvis genom grävning. Kontaktledningsbyggnation sker genom att fordon för detta körs utmed spåret. Det är ofta en traktor eller lastbil som är spårgående och utrustad med en höj och sänkbar korg.



Figur 10 och 11. Exempel på hur kontaktledningsbyggnation går till. Bilden till vänster visar anläggande av grävt fundament. Bilden till höger visar hur man drar kontaktledning. Arbetena bedrivs från spåret. Foto: Jonas Berglind.

Den aktuella järnvägssträckan kommer att trädsäkras, se avsnitt 9.5.2 *Trädsäkring*. Åtgärderna på träden bör utföras innan kontaktledningen sätts upp, eftersom träden då kan fällas på vanligt sätt. Efter att kontaktledningsstolparna satts upp ökar andelen träd som behöver fällas genom klättring.

Massor som efter genomförd provtagning konstateras innehålla olämpliga föroreningar för området fraktas bort utmed spåret på järnvägsvagnar. Tillfälliga ytor för upplag och etablering kommer att behövas för att kunna genomföra projektet. Möjliga befintliga ytor som kan användas för detta finns i västra delen av Mora bangård, nordost om järnvägsplanens område, och ägs av Trafikverket. Några nya ytor behöver därför inte tas i anspråk.

Antalet tåg som kan köras på spåret kan påverkas under byggtiden. Detta då transportererna av byggmaterial samt själva anläggandet av kontaktledningen utmed spåret gör att banan behöver stängas för trafik. Banan kan behöva stängas vid uppsättning av kontaktledningstråd. Varje fundament som anläggs kommer däremot inte att påverka antalet tåg som kan köras, då det tar cirka tre timmar att sätta fundamenten och det kan ske mellan ordinarie trafikering.

Visst arbete kommer att ske i teknikutrymmena (kurerna) vid vägskyddsanläggningarna på sträckan. Detta görs i förväg och ska inte påverka funktionen under byggtiden. Vid idrifttagningen kommer vägskyddsanläggningarna under korta stunder inte att fungera, men då kommer det att finnas vägvakter på plats som dirigerar trafiken över vägövergången.

7. Samlad bedömning

7.1 Överensstämmelse med de transportpolitiska målen

Projektet bedöms innebära ett positivt bidrag till det övergripande transportpolitiska målet genom att förbättra transportmöjligheterna med ett långsiktigt hållbart färdmedel.

7.2 Överensstämmelse med miljömålen

Miljömålssystemet i Sverige består av ett generationsmål, 16 miljö kvalitetsmål och ett antal etappmål. Generationsmålet visar riktningen för vad som måste göras inom en generation för att miljö kvalitetsmålen ska nås. Miljö kvalitetsmålen beskriver det tillstånd i miljön som miljöarbetet ska leda till. Etappmålen är steg på vägen för att nå generationsmålet och ett eller flera miljö kvalitetsmål. Av de 16 miljö kvalitetsmålen har nedanstående 9 bedömts vara särskilt relevanta att beakta för detta projekt, se Tabell 6.

Tabell 6. Sammanställning av miljö kvalitetsmål och projektets förenlighet med målen.

Miljö kvalitetsmål	Projektets förenlighet med målen
Begränsad klimatpåverkan Frisk luft Skyddande ozonskikt	Dessa mål syftar till att minska utsläppen av föroreningar till luft som påverkar klimatet, människors hälsa och ozonskiktet. Projektet bedöms bidra positivt till uppfyllelsen av dessa mål eftersom tågen kommer kunna drivas med förnybar energi efter elektrifieringen. Projektet bedöms därmed bidra positivt till uppfyllelsen av dessa mål.
Grundvatten av god kvalitet Levande sjöar och vattendrag Gifrfri miljö	Dessa mål syftar till att bibehålla goda vattenmiljöer vad avser föroreningar, flöden och vattnets rörelse. Projektet kommer inte påverka några vattenmiljöer, varken ytvatten eller grundvatten. Upplag kommer att hanteras inom tidigare anordnade ytor för att minska spridning av eventuella föroreningar. Projektet bedöms därmed varken förbättra eller försämra uppfyllelsen av dessa mål.
Ett rikt växt- och djurliv Levande skogar	Dessa mål syftar till att bevara land- och vattenmiljöers värde för biologisk mångfald och att kulturmiljö värden och sociala värden värnas. Den långsiktiga påverkan på områdets naturvärden bedöms bli minimal. Den negativa påverkan på naturvärden vid allén bedöms som begränsad. En mindre del skogsmark med låga naturvärden tas i anspråk, men kommer inte att påverka möjligheterna till bruk av kvarvarande markområden med avseende på tillgänglighet. Projektet bedöms därmed varken förbättra eller försämra uppfyllelsen av dessa mål.
God bebyggd miljö	Målet syftar till att erbjuda bra livsmiljöer och samtidigt bidra till en hållbar utveckling. Elektrifieringen av järnvägen kommer inte påverka några fornlämningar eller övriga kulturhistoriska värden. Projektet bedöms bidra till en positiv hållbar utveckling med användning av förnyelsebar energi som drivkraft för tågen. Projektet bedöms därmed bidra positivt till uppfyllelse av detta mål.

7.3 Sammanställning av konsekvenser

Projektets konsekvenser på miljö och hälsa sammanfattas i Tabell 7 nedan.

Tabell 7. Sammanställning av miljöaspekter och sammanfattning av bedömning.

Miljöaspekt	Sammanfattning av bedömning
Naturmiljö	Tre artrika järnvägsmiljöer och en allé har identifierats längs sträckan, men sammantaget bedöms projektet medföra liten negativ konsekvens för naturmiljö, förutsatt att åtgärder vidtas för att kompensera intrånget i allén.
Kulturmiljö	Sammantaget bedöms projektet medföra liten negativ konsekvens för kulturmiljön. Den övriga kulturhistoriska lämningen bedöms inte påverkas.
Rekreation och friluftsliv	Tillgängligheten efter genomförd åtgärd kommer att vara oförändrad. Projektet bedöms inte medföra någon negativ konsekvens för rekreation och friluftsliv.
Vattenmiljö	Projektet bedöms medföra liten negativ konsekvens för vattenmiljö, då grundvattenförekomster kommer att beröras under byggskedet. Inga konsekvenser bedöms uppstå i driftskedet.
Naturresurser	Projektet bedöms medföra inga eller försumbara konsekvenser för naturresurser. Möjligheterna till bruk av kvarvarande mark bedöms inte påverkas.
Buller	Projektet tillhör åtgärdskategori befintlig infrastruktur. Åtgärdsnivåer innehålls för angränsande byggnader. Projektet bedöms medföra liten konsekvens för buller.
Förorenad mark	Utifrån den inventering som gjorts bedöms det finnas risk för påträffande av föroreningar i närområdet av banvallen med diken för järnvägen. En markmiljöundersökning kommer att genomföras under detaljprojekteringen av projektet.
Elektromagnetiska fält	De magnetiska fält som alstras från järnvägen är starkast närmast järnvägens kontaktledningar, men avtar kraftigt med avståndet från ledningarna. Eftersom trafikeringen på järnvägssträckan är låg bedöms magnetfält inte ge upphov till några eventuella hälsoproblem.

8. Överensstämmelse med miljöbalkens allmänna hänsynsregler, miljö kvalitetsnormer och bestämmelser om hushållning med mark och vattenområden

8.1 Miljöbalkens allmänna hänsynsregler

I kap. 2 miljöbalken finns de allmänna hänsynsregler som ska följas när åtgärder ska utföras eller verksamhet bedrivs som kan ha inverkan på miljön eller människors hälsa. Syftet med hänsynsreglerna är att förebygga negativa effekter och att miljöhänsynen i olika sammanhang ska öka. Alla miljökrav som ställs enligt miljöbalken bottenar i de allmänna hänsynsreglerna. Nedan beskrivs hur projektet uppfyller miljöbalkens hänsynsregler.

1 § Bevisbörderegeln

Den som bedriver en verksamhet eller vidtar en åtgärd ska visa att hänsynsreglerna följs.

Uppfyllelse av hänsynsregeln

Innehållet i plan- och miljöbeskrivningen samt redovisningen av detta kapitel visar att de allmänna hänsynsreglerna följs.

2 § Kunskapskravet

Den som bedriver en verksamhet eller vidtar en åtgärd ska ha tillräcklig kunskap om hur människors hälsa och miljön påverkas av verksamheten/åtgärden och kan skyddas.

Uppfyllelse av hänsynsregeln

Trafikverket innehar erforderlig kunskap genom sakkunniga för att planera projektet och bedöma dess konsekvenser och skydda människors hälsa och miljö. Kunskap har inhämtats genom utredningar, samråd och projektering.

3 § Försiktighetsprincipen

Redan risken för negativ påverkan på människors hälsa och miljön innebär att den som bedriver en verksamhet eller vidtar en åtgärd har en skyldighet att vidta skyddsåtgärder och andra försiktighetsåtgärder.

Uppfyllelse av hänsynsregeln

Utformningen av kontaktledningen med stolpar har tagits fram med hänsyn till människors hälsa och miljö. De bedömningar och utredningar som redovisas i järnvägsplanen har bedömts vara tillräckliga som underlag för att bedöma miljöpåverkan av projektet.

4 § Produktvalsprincipen

Den som bedriver en verksamhet eller vidtar en åtgärd ska undvika att använda kemiska produkter eller biotekniska organismer, om produkterna kan ersättas med andra mindre farliga produkter.

Uppfyllelse av hänsynsregeln

Val av produkter och metoder sker med hänsyn till risker för människors hälsa och miljön, både vid projektering och upphandling av entreprenör för byggskede samt vid drift och underhåll. Trafikverkets krav- och rutindokument ska efterlevas.

5 § Hushållnings- och kretsloppsprinciperna

Den som bedriver en verksamhet eller vidtar en åtgärd ska hushålla med råvaror och energi, utnyttja möjligheterna att minska mängden avfall samt återvinna avfall. I första hand ska förnybara källor användas.

Uppfyllelse av hänsynsregeln

Trafikverket strävar efter att genomföra projektet med material från platsen och att återanvända massor inom projektet så långt det är möjligt.

6 § Lokaliseringsprincipen

Innebär att man ska välja en sådan plats att verksamheten/åtgärden kan bedrivas/vidtas med minsta intrång och olägenhet för människors hälsa och för miljön.

Uppfyllelse av hänsynsregeln

Lokaliseringen och utformningen sker i anslutning till redan ianspråktagen mark för infrastruktur.

7 § Rimlighetsregeln

Innebär att kraven på hänsyn ska vara miljömässigt motiverade utan att vara orimliga att uppfylla. Hänsynsreglerna ska tillämpas efter avvägning mellan nytta och kostnader.

Uppfyllelse av hänsynsregeln

De bedömningar och utredningar som redovisas i järnvägsplanen har bedömts vara tillräckliga som underlag för att bedöma miljöpåverkan av projektet.

8.2 Miljökvalitetsnormer

Projektet bedöms inte påverka några miljökvalitetsnormer.

8.3 Hushållning med mark- och vattenområden

I 3 och 4 kap. miljöbalken finns bestämmelser för hushållning med mark och vatten. Bestämmelserna syftar till att främja en sådan användning av mark, vatten och fysisk miljö i övrigt att en långsiktig god hushållning tryggas. Med bestämmelserna ges mark- och vattenområden som rymmer särskilda resurser eller värden som är särskilt betydelsefulla ur ett nationellt perspektiv ett skydd mot vissa åtgärder. Områden som är opåverkade ska så långt som möjligt skyddas mot åtgärder som påtagligt kan påverka deras karaktär. För områden av riksintresse gäller att de ska skyddas mot åtgärder som påtagligt kan skada deras angivna värden.

Markområden

Anläggning av kontaktledning och kontakledningsstolpar längs med befintligt järnvägsspår innebär inte att någon mer mark behöver tas i anspråk. Anläggningen kommer att göras inom befintlig mark för järnvägsspåret.

Anläggande av skyddsportaler vid sex vägkorsningar tar endast mindre markytor i anspråk.

Markanspråket bedöms nödvändigt för människors säkerhet vid järnvägen och kan inte förläggas till annan plats.

Riksintressen

Riksintresset för Siljansområdet som omfattar både friluftsliv, turism och rörligt friluftsliv samt riksintresset för väg E45/väg 26 bedöms inte påverkas av projektet, då förutsättningarna för friluftslivet och turism inte kommer att förändras. Planerad kontaktledning kommer att utföras på redan befintlig järnvägsanläggning.

Riksintresset järnvägen Dalabanan bedöms påverkas positivt då tåg kan fortsätta vidare mot Lomsmyren utan att byta lok.

Sammantaget bedöms inte projektet medföra någon påtaglig skada på något område av riksintresse enligt 3 och 4 kap. miljöbalken.

9. Markanspråk och pågående markanvändning

Mark som tas i anspråk med permanent äganderätt är sådan mark som ska inrymma planerad järnvägsanläggning. Järnvägsmark med servitutsrätt ger Trafikverket rätt att använda mark utanför sin fastighet för ett visst ändamål i driftskedet. Servitutsrätten används när användningen för järnvägsändamål kan kombineras med annan användning av marken. Under elektrifieringen krävs även att mark tillfälligt tas i anspråk för att kunna bygga järnvägen och utföra anläggningsarbetet så effektivt som möjligt. Den mark som tillfälligt tas i anspråk under byggtiden kommer återställas i möjligast mån till hur den såg ut innan nyttjandet.

På plankartorna redovisas ”gräns för järnvägsplan” för den planerade järnvägsanläggningen. Plankartorna redovisar hela det permanenta markanspråket för den i järnvägsplanen aktuella utbyggnaden av järnvägen. Plankartan redovisar även de tillfälliga markanspråk som behövs för att kunna genomföra elektrifieringen. Trafikverket får inte ta mer mark i anspråk än vad som behövs för järnvägsanläggningen och dess skötsel och byggande.

Nyttan med det permanenta och tillfälliga markanspråket vägs alltid mot den olägenhet som intrånget innebär och järnvägsplanen redovisar vilken mark som behövs för detta. Illustrationskartor som tillhör järnvägsplanen fungerar som ett komplement till plankartan och visar på ett överskådligt sätt vad som ingår i planen och vilka åtgärder som planeras.

9.1 Ny järnvägsmark med äganderätt

Den mark som tas i anspråk med äganderätt är sådan mark som behövs för järnvägsanläggningen och som inte kan kombineras med annan markanvändning.

Mark som tas i anspråk med permanent äganderätt är sådan mark som ska inrymma planerad järnvägsanläggning. Mark tas i anspråk för bland annat järnvägsspår samt övriga delar av järnvägsanläggningen. I tabell 8 redovisas vilken beteckning och beskrivning som redovisas på plankartor samt åtgärd.

Tabell 8. Beskrivning av olika beteckningar som redovisas på plankartan.

Beteckning på plankarta	Beskrivning på plankartan	Åtgärd
J	Ny järnvägsmark med äganderätt	Ny järnvägsmark med äganderätt för den elektrifierade järnvägen

9.2 Ny järnvägsmark med servitutsrätt (Js)

Permanent markanspråk med servitutsrätt avser mark och utrymmen som av olika anledningar behövs för järnvägsanläggningen men som kan kombineras med annan markanvändning.

För sträckan bildas två typer av servitut. I tabell 9 beskrivs servituten respektive vilken beteckning som redovisas på plankartorna.

Tabell 9. Beskrivning av olika beteckningar som redovisas på plankartan.

Beteckning på plankarta	Beskrivning på plankartan	Åtgärd
Js	Ny järnvägsmark med servitutsrätt	Ny järnvägsmark med servitutsrätt.
Js1	Servitut för skyddsportal	Servitutet ger Trafikverket rätt att ha skyddsportaler vid ett antal järnvägsövergångar för att skydda kontaktledningen från nedrivning. Servitutet ger även rätt att underhålla och byta ut skyddsportalerna vid behov.
Js2	Servitut för trädsäkring.	Servitut för trädsäkring. Trädsäkring innebär att träd och annan vegetation som riskerar att falla ner på järnvägsanläggningen tas bort. Servitutet ger Trafikverket rättighet att avverka och röja träd och buskar för att skydda spåranläggningen och järnvägsdriften. Markägaren har fortfarande rätt att nyttja denna mark på sätt som inte riskerar att påverka anläggningen. Servitutet sträcker sig 20 meter utåt från spårets mitt. Utanför skötselgatan finns en kantzon där Trafikverket har rätten att avverka träd som vid fall kan nå banan. Denna kantzon redovisas inte på plankartan.

9.3 Ny järnvägsmark med inskränkt vägrätt

Inskränkt vägrätt används där järnvägsanläggningen korsar eller hamnar inom ny eller befintlig vägrätt, till exempel där järnvägen korsar en väg. Den inskränkta vägrätten som redovisas på plankarta kombineras med ny järnvägsmark med äganderätt (J). Vägrätten inskränks så att väghållaren endast får rätt att bygga, bibehålla och underhålla de väganordningar som behövs för vägens bestånd, drift och brukande utan att äventyra järnvägens bestånd, drift och brukande.

Tabell 10 beskriver den beteckning som finns på plankarta och vad den står för.

Tabell 10. Beskrivning av olika beteckningar som redovisas på plankartan.

Beteckning på plankarta	Beskrivning på plankartan	Åtgärd
J, Vi	Ny järnvägsmark med äganderätt och nytt vägområde med inskränkt vägrätt	Ny järnvägsmark med äganderätt och nytt vägområde med inskränkt vägrätt.

9.4 Markanspråk med tillfällig nyttjanderätt (T)

Under byggtiden krävs att mark tillfälligt tas i anspråk för att kunna utföra anläggningsarbetet så effektivt som möjligt. Den mark som tas i anspråk under byggtiden kommer återställas så långt som det är möjligt. Tabell 11 beskriver de olika beteckningarna som finns på plankartan och vad de står för.

Tabell 11. Beskrivning av olika beteckningar som redovisas på plankartan.

Beteckning på plankarta	Förklaring	Åtgärd
T	Tillfällig nyttjanderätt från byggstart till 2 månader efter slutbesiktning	Tillfällig nyttjanderätt från byggstart till 2 månader efter godkänd slutbesiktning. Nedan beskrivs de tillfälliga markanspråken respektive vilken beteckning som redovisas på plankartorna. Den mark som tas i anspråk under byggtiden kommer återställas så långt som det är möjligt.
T1	Anläggningsarbeten	Tillfällig nyttjanderätt för anläggningsarbete. Inom ytorna kommer olika anläggningsarbeten att utföras för järnvägs- och väganläggningen, såsom schakt, transporter samt mindre lokala och tillfälliga upplag av massor och materiel. Dessa ytor tas i anspråk fram till 2 månader efter godkänd slutbesiktning.

9.5 Berörda fastigheter och pågående markanvändning

9.5.1 Markanspråk utanför Trafikverkets fastigheter

Huvuddelen av den mark som behövs för att sätta kontaktledningsstolpar och dra kontaktledning ägs av Trafikverket. På fyra platser längs sträckan korsas dock järnvägen av fastigheter som ägs av Mora kommun. I järnvägsplanen föreslås dessa ytor tas i anspråk av Trafikverket för järnvägsändamål, eftersom det är en fördel att Trafikverket äger all den mark där järnvägen ligger. Se avsnitt 9.1 *Ny järnvägsmark med äganderätt* samt plankartor nr 0003, 0004, 0005 och 0006.

Marken där skyddsportalerna placeras ägs av Mora kommun eller privata fastighetsägare. För de flesta skyddsportalerna föreslås marken tas med servitut, se avsnitt 9.2 *Ny järnvägsmark med servitutsrätt* samt plankartor nr 0003, 0004, 0005, 0006 och 0007.

För marken där skyddsportalen på Malungsvägen placeras föreslås inskränkt vägrätt, se avsnitt 9.3 *Ny järnvägsmark med inskränkt vägrätt* samt plankarta nr 0002.

9.5.2 Trädsäkring

Utanför detaljplanelagd mark skapas servitut för trädsäkring, vilket innebär avverkning och röjning av vegetation på skogsmarken intill järnvägen. Det gäller dels särskilda skötselgator på 20 meter från spårmiten, dels riskträd utanför skötselgatan. Trafikverket kommer att ansöka om lantmäteriförrättning för att bilda servitut för området närmas spåret. Se vidare avsnitt 9.2 *Ny järnvägsmark med servitutsrätt*.

Inom detaljplanelagd mark och tomtmark kommer Trafikverket att träffa avtal med berörd fastighetsägare om hur farliga träd och riskträd på fastighetsägarens mark ska hanteras utifrån trädinventeringen. Se vidare avsnitt 11.2.4 *Avtal om att få ta ner träd där det inte blir servitut för trädsäkring*. Om fastighetsägaren inte vill att träden fälls så åvilar ansvaret vid eventuell skada på järnvägsanläggningen fastighetsägaren.

10. Fortsatt arbete

10.1 Tillstånd och dispenser

Dispens från strandskydd och generellt biotopskydd som hanterats inom järnvägsplaneprocessen beskrivs i avsnitt 4.5.2 *Strandskydd och generellt biotopskydd* (förutsättningar) samt 6.4.2 *Naturmiljö* (effekter och konsekvenser. Skulle dispens krävas utanför planområdet hanteras det i separata processer.

10.2 Viktiga frågeställningar

Samordning kommer att krävas med den kommunala planeringen vad gäller de detaljplaner som berörs.

Inventering av invasiva arter planeras att genomföras i senare skede i syfte att minimera risk för spridning av dessa arter.

Markmiljöundersökning genomförs i senare skede för lämpligast bedömning av masshantering.

11. Genomförande och finansiering

11.1 Formell hantering

Denna järnvägsplan kommer att kungöras för granskning och sedan genomgå fastställelseprövning. Under tiden som underlaget hålls tillgängligt för granskning kan berörda sakägare och övriga lämna synpunkter på planen. De synpunkter som kommer in sammanställs och kommenteras i ett granskningsutlåtande som upprättas när granskningstiden är slut.

De inkomna synpunkterna kan föranleda att Trafikverket ändrar järnvägsplanen. De sakägare som berörs kommer då att kontaktas och får möjlighet att lämna synpunkter på ändringen. Är ändringen omfattande kan underlaget återigen behöva göras tillgängligt för granskning.

Järnvägsplanen och granskningsutlåtande översänds till länsstyrelsen som yttrar sig över planen. Därefter begärs fastställelse av planen hos Trafikverket. De som har lämnat synpunkter på järnvägsplanen ges möjlighet att ta del av de handlingar som har tillkommit efter granskningstiden, bland annat granskningsutlåtandet.

Efter denna så kallade kommunikation kan beslut tas att fastställa järnvägsplanen, om den kan godtas och uppfyller de krav som finns i lagstiftningen. Om beslutet överklagas prövas överklagandet av regeringen.

Hur järnvägsplaner och vägplaner ska kungöras för granskning och fastställas regleras i 2 kap 12-15 §§ lag (1995:1649) om byggande av järnväg respektive 17-18 §§ väglagen (1971:948).

Fastställelsebeslutet omfattar det som redovisas på planens plankartor, profilritningar om det behövs, eventuella bilagor till plankartorna. Beslutet kan innehålla villkor som måste följas när järnvägen byggs. Denna planbeskrivning utgör ett underlag till planens plankartor.

När järnvägsplanen har vunnit laga kraft blir beslutet om fastställande juridiskt bindande. Detta innebär bland annat att järnvägsbyggaren, det vill säga Trafikverket i detta projekt, har rätt, men också skyldighet, att lösa in mark som behövs permanent för järnvägen. Mark som behövs permanent framgår av fastighetsförteckningen och plankartan. I fastighetsförteckningen framgår också markens storlek (areal) och vilka som är fastighetsägare eller rättighetsinnehavare.

Inlösen kan ske genom att Trafikverket ansöker om lantmäteriförrättning hos lantmäterimyndigheten eller genom att Trafikverket träffar avtal med berörda fastighetsägare i förväg och sedan lämnar över avtalet till lantmäterimyndigheten, där den förvärvade marken överförs till en av Trafikverkets fastigheter. Lantmäteriets beslut kan överklagas till mark- och miljödomstolen.

Järnvägsplanen ger också rätt att tillfälligt använda mark som behövs för bygget av anläggningen. På plankartan och i fastighetsförteckningen framgår vilken mark som berörs, vad den ska användas till, under hur lång tid den ska användas, hur stora arealer som berörs samt vilka som är fastighetsägare eller rättighetsinnehavare. Trafikverket har rätt att börja använda mark tillfälligt så fort järnvägsplanen har vunnit laga kraft, men ska meddela fastighetsägare/rättighetsinnehavare när tillträde är beräknat att ske.

Fastighetsägare/rättighetsinnehavare får inte utan tillstånd från Trafikverket uppföra byggnader eller på annat sätt försvåra för Trafikverket att använda den mark som behövs för anläggningen.

Trafikverket har rätt att bygga den anläggning som redovisas i järnvägsplanen.

Berörda detaljplaner redovisas i avsnitt 6.2.2 *Detaljplaner*.

11.2 Genomförande

11.2.1 Mark som behövs permanent för järnvägen

Trafikverket kommer i första hand att träffa frivilliga överenskommelser om markförvärv för mark som behövs permanent för järnvägen. Det gäller dels mark som tas i anspråk med äganderätt, dels mark som tas i anspråk för servitut (servitut för skyddsportaler och servitut för trädsäkring). Trafikverket kommer att ansöka om lantmäteriförrättning för att lösa in mark och för att bilda de servitut som behövs. De frivilliga överenskommelserna ligger då till grund för lantmäterimyndighetens beslut om marköverföringar och servitutsupplåtelse. Marken som löses in kommer att regleras över till järnvägsfastigheten. Rättigheter som servitut, arrenden och nyttjanderätter som belastar den mark som tas i anspråk för järnvägen kan behöva upphävas eller ändras. I de fall frivilliga överenskommelser inte kan träffas kan Trafikverket få frågan prövad vid lantmäterimyndigheten om tvångsvis inlösen av mark eller upplåtelse av servitut. Lantmäterimyndigheten gör en oberoende värdering av intrången. Värderingarna ligger till grund för den ersättning som ska utgå till fastighetsägaren. Lantmäterimyndigheten fattar sedan beslut om fastighetsreglering. Mark som behövs permanent framgår av plankartorna och kommer även att redovisas i en fastighetsförteckning i nästa planeringsskede (järnvägsplanens granskningshandling).

11.2.2. Mark som behövs tillfälligt för järnvägen

Mark behövs tillfälligt under byggtiden. När järnvägsplanen vunnit laga kraft ges Trafikverket rätt att ta marken i anspråk. Om inte annat avtalats ska om möjligt ytorna återställas i ursprungligt skick. För detta ändamål avser Trafikverket träffa nyttjanderättsavtal med berörda markägare. Mark med tillfällig nyttjanderätt beräknas som längst behövas xxx år efter byggstart/xx månader efter slutbesiktning. Mark som behövs tillfälligt framgår av plankartorna och kommer även att redovisas i en fastighetsförteckning i nästa planeringsskede (järnvägsplanens granskningshandling).

11.2.3. Ersättning till fastighetsägare

Ersättning enligt lagen om byggande av järnväg hänvisar till reglerna om ersättning i 4 kapitlet expropriationslagen. Där står att ersättning ska utgå för den minskning av fastighetens marknadsvärde som upplåtelsen förorsakar, så kallad intrångsersättning. På intrångsersättningen ska även ett påslag om 25 procent göras.

Uppkommer annan skada för fastighetsägaren på grund av upplåtelsen ska även sådan skada ersättas.

Ersättning för mark som tillfälligt tas i anspråk under byggtiden ska motsvara den skada fastighetsägaren förorsakas.

Ersättning utgår från en oberoende värdering.

11.2.4. Avtal om att få ta ned träd där det inte blir servitut för trädsäkring

För de fastigheter där det inte bildas servitut för trädsäkring, det vill säga för de fastigheter som ligger inom detaljplanelagd mark och för bostadsfastigheter med tomtmark, behöver Trafikverket skriva avtal med berörda fastighetsägare om att Trafikverket får ta ned farliga träd och riskträd. Vilka träd som behöver tas ned framgår av den trädinventering som Trafikverket låtit göra för området. Lämpliga åtgärder får diskuteras direkt med respektive berörd fastighetsägare. Om Trafikverket och fastighetsägaren kommer överens om att ta ned berörda träd så skrivs ett avtal mellan Trafikverket och fastighetsägaren om detta. Trafikverket genomför åtgärderna såsom fällning eller beskärning. Träden är fastighetsägarens egendom och ersätts inte, vilket kommer framgå i avtalen. Trafikverket tar inte

hand om fällda träd utan fastighetsägaren får ta hand om och, om det behövs, frakta bort träd och grenar själv.

Beträffande strandskydd och biotopskydd, se avsnitt 6.4.2 *Naturmiljö*.

11.3 Finansiering

Projektet har finansiering hos Trafikverket.

12. Underlagsmaterial och källor

SGU Sveriges geologiska undersökning (2021), Kartvisare.

<https://apps.sgu.se/kartvisare/kartvisare-brunnar.html> [2021-09-30]

Statistiska centralbyrån, 2022. Folkmängd i riket, län och kommuner 31 december 2021.

<https://scb.se/hitta-statistik/statistik-efter-amne/befolkning/befolkningens-sammansattning/befolkningsstatistik/pong/tabell-och-diagram/folkmangd-och-befolkningsforandringar---helarsstatistik/folkmangd-i-riket-lan-och-kommuner-31-december-2021-och-befolkningsforandringar-2021/> (Hämtad 2022-09-05).

Trafikverket, 2015. *Trädsäkring av befintlig järnväg*. TDOK 2014:0780. Version 1 2015-03-02.

Tillgänglig: <https://www.protokollservice.com/wp-content/uploads/2020/01/TDOK-2014.0780-BVS-1515-Tr%C3%A4ds%C3%A4kring-av-befintlig-j%C3%A4rnv%C3%A4g.pdf>. [2022-09-15].

Länsstyrelsen i Dalarna län. EBH-kartan. <https://ext-geoportal.lansstyrelsen.se/standard/?appid=edod3fde3cc9479f9688c2b2969fd38c>

[2021-10-04]

Riksantikvarieämbetet. Fornsök. <https://app.raa.se/open/fornsok/> [2021-09-30]

Mora kommun. Detaljplaner [2021-10-07]

Mora kommun. Översiktsplan. Antagen 2006, aktualitetsförklarad 2017

Mora kommun. Fördjupad översiktsplan för Mora tätort. Granskningshandling juni 2021.



TRAFIKVERKET

Trafikverket, 781 89 Borlänge. Besöksadress: Röda vägen 1.
Telefon: 0771-921 921, Texttelefon: 010-123 50 00

www.trafikverket.se