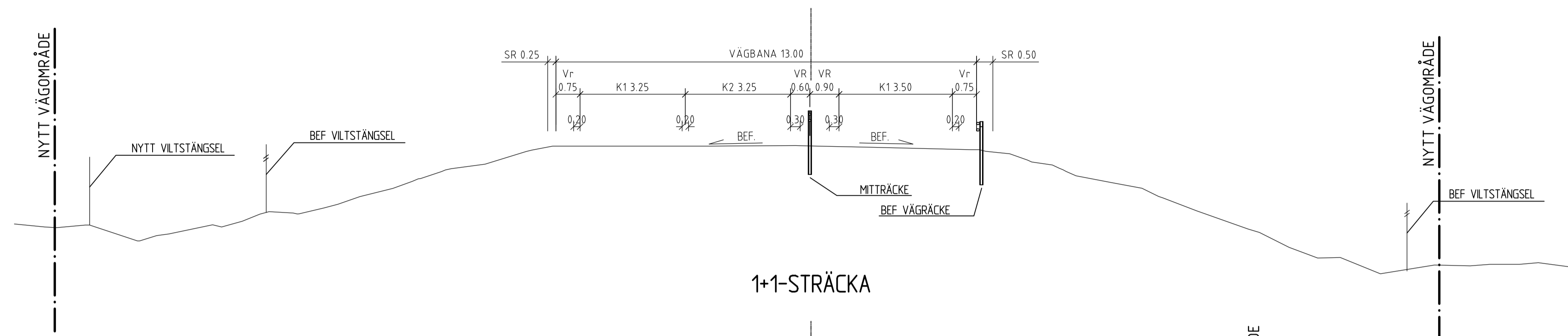
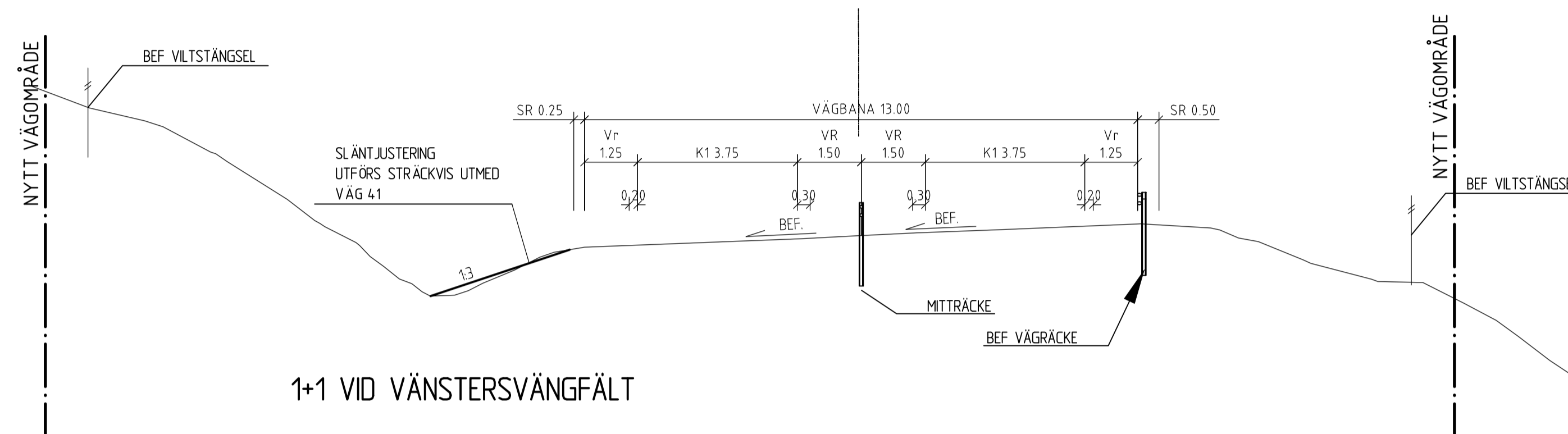


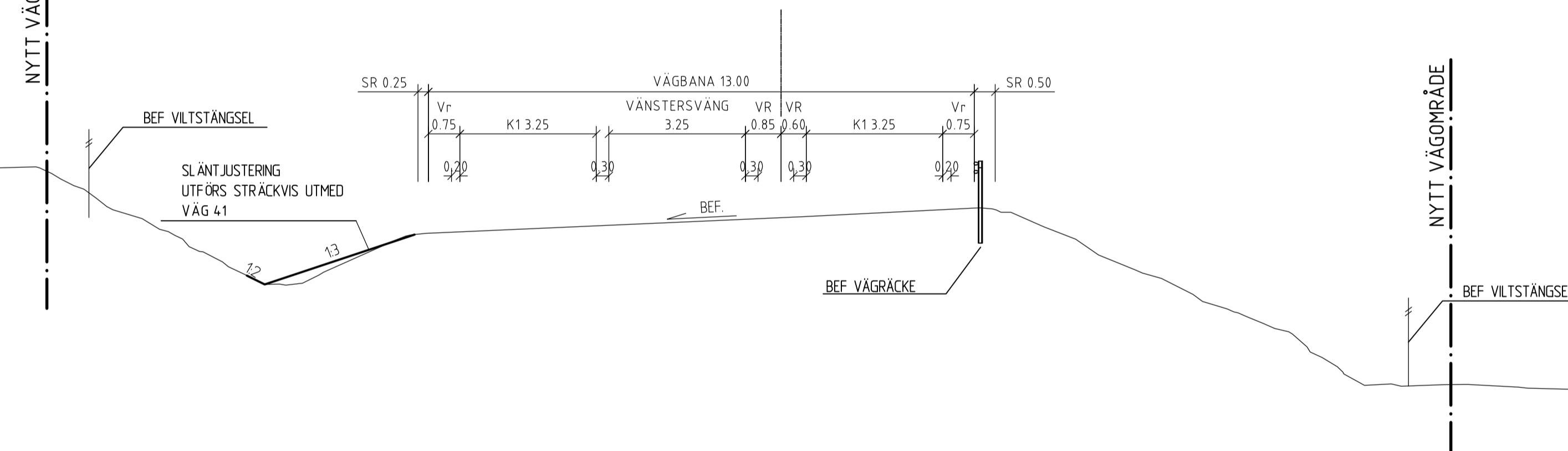
2+1-STRÄCKA



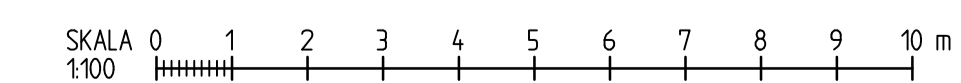
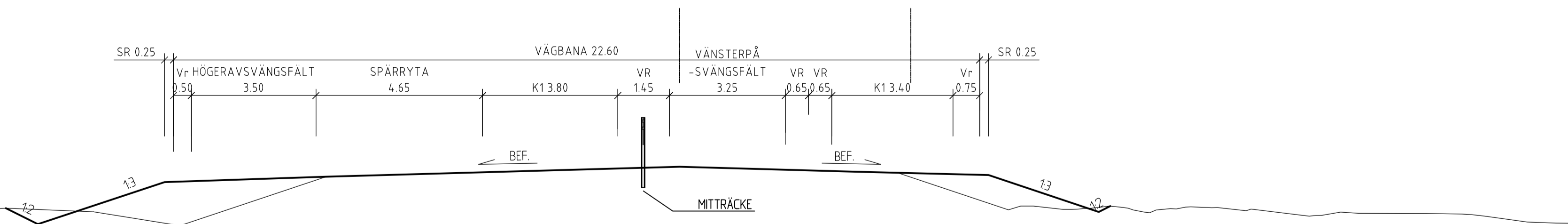
1+1-STRÄCKA



1+1 VID VÄNSTERSVÄNGFÄLT



VÄNSTERPÅ- OCH HÖGERAVSVÄNGSFÄLT VID KORSNING 1620



TYP AV PLAN **VÄGPLAN**

GRANSKNINGSSTATUS / SYFTE

HANDLINGSTYP

DATUM 2021-03-04 LEVERANS / ÄNDRINGS-PM

OBJEKT **VÄG 41 FRITSLA - KRÅKERED**

DELOMRÅDE / BANDEL **FRITSLA - KRÅKERED**

ANLÄGGNINGSDEL **GEMENSAMT**

OBJEKTNUMMER / KM 161563 KONSTRUKTIONSNUMMER

BESTÄLLARE **TRAFIKVERKET** LEVERANTÖR **SWECO**

SKAPAD AV **T. PERIAANAN** UPPDRAGSNUMMER **12705241**

GRANSKAD AV **M. ELDH** ÄMDELNING **CIVIL**

RITNINGSTYP **TYPSEKTIONER**

TEKNIKOMRÅDE / INNEHÅLL **T VÄGUTFORMNING OCH TRAFIK**

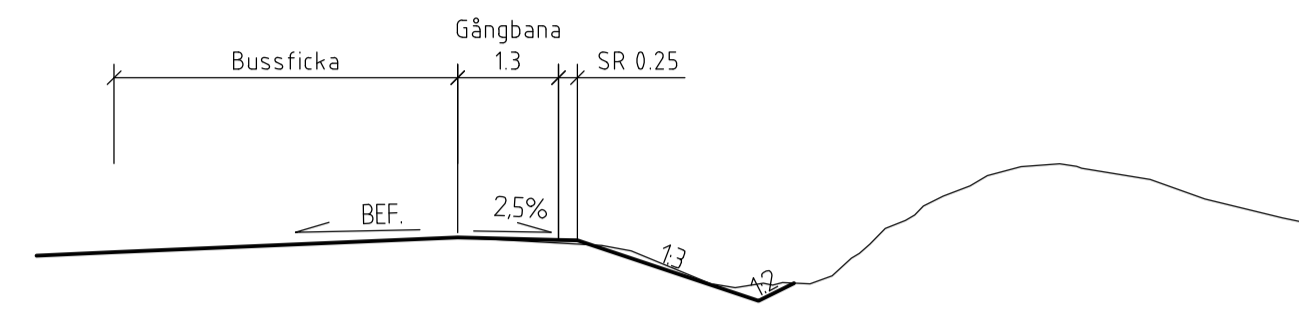
BESKRIVNING **VÄG 41**

**2+1, 1+1, VÄNSTERSVÄNGFÄLT KORSNING VÄG 1620**

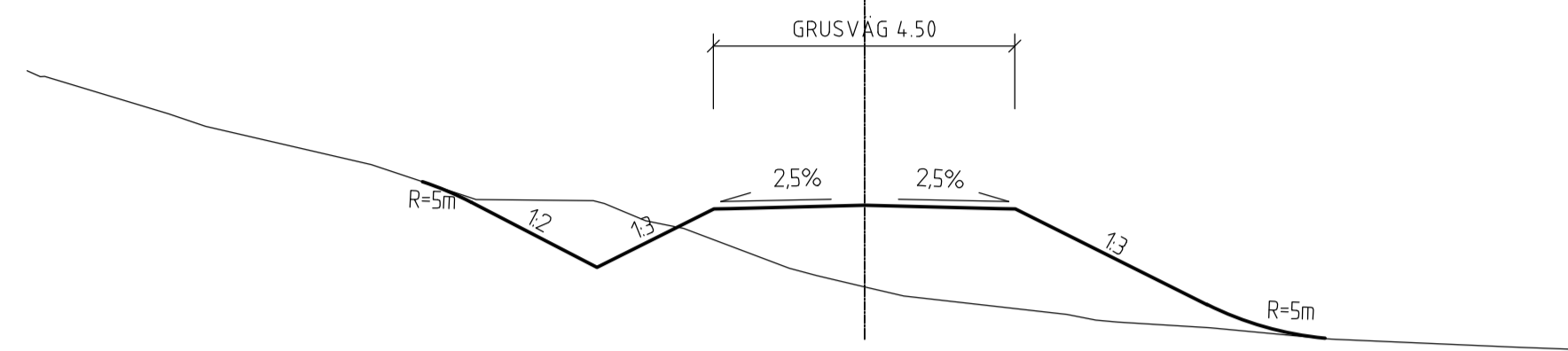
SKALA 1:100 FÖRVALTNINGSNUMMER

RITNINGSNUMMER 1 00 T 04 01 BLAD NÄSTA BLAD BET

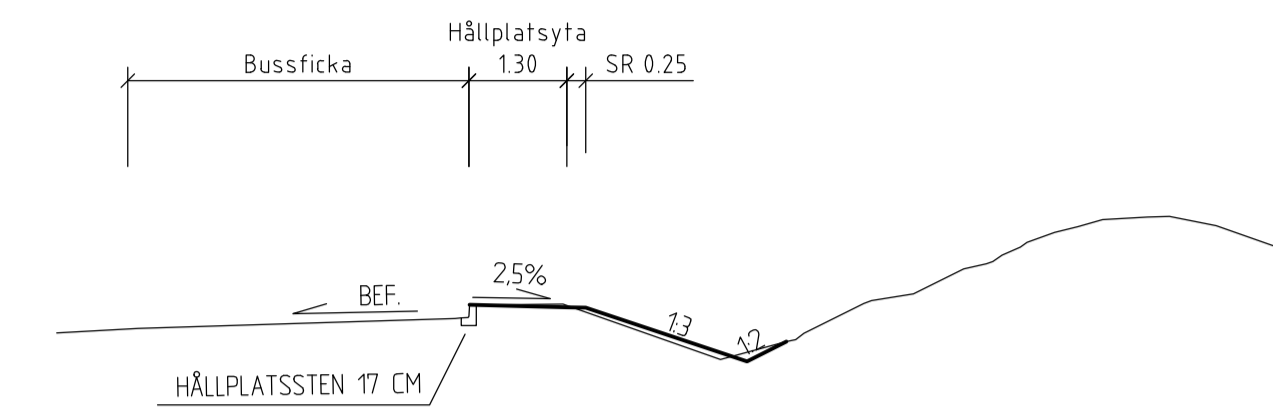
DETALJ GÅNGPASSAGE TILL BUSSHÅLLPLATS



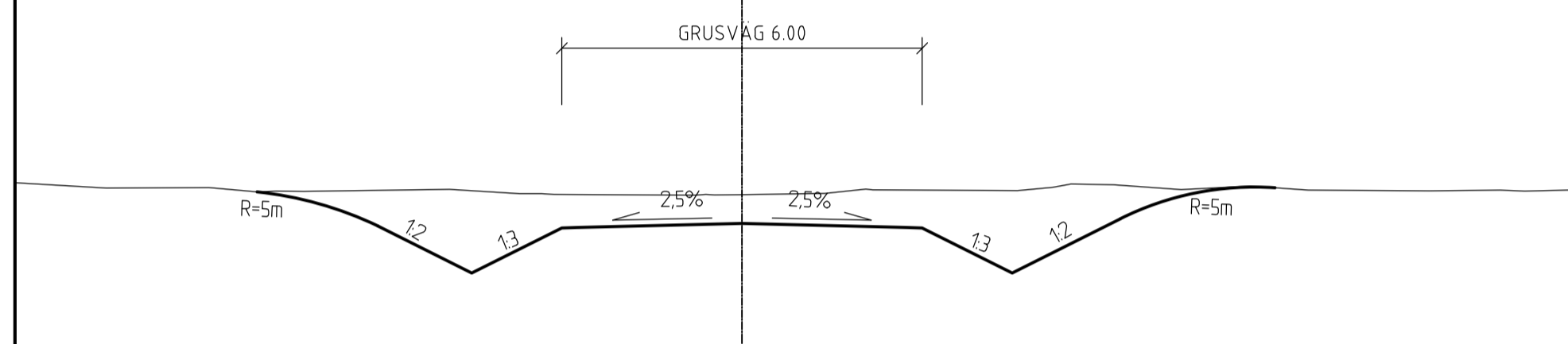
ENSKILDA VÄGAR



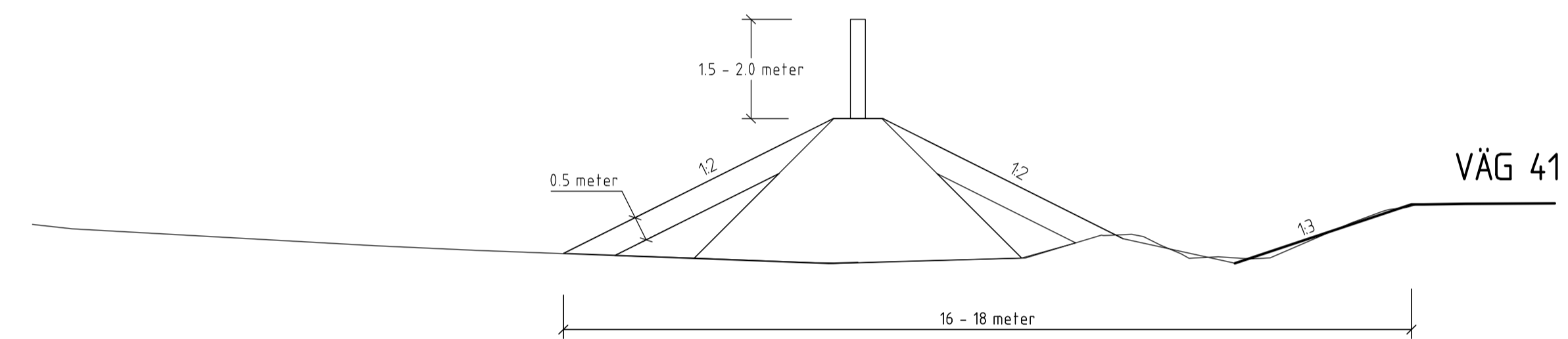
DETALJ BUSSHÅLLPLATS



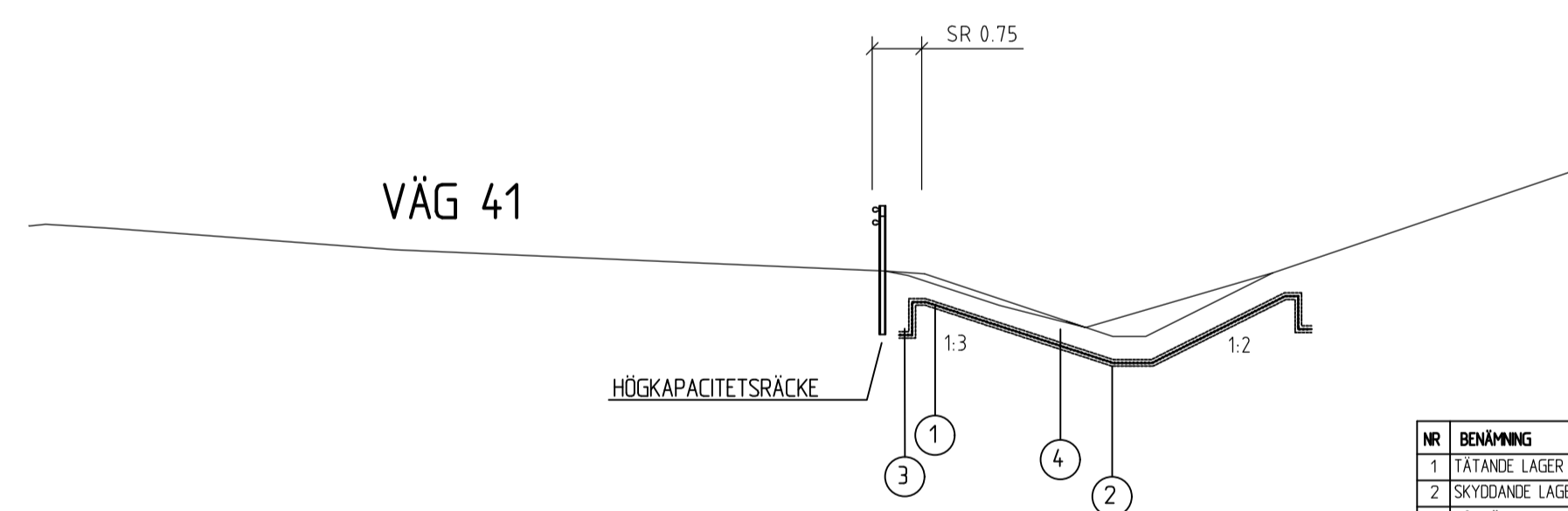
ENSKILD VÄG GREYHOUND PARK



BULLERSKYDDSSVALL OCH SKÄRM KM 2/500

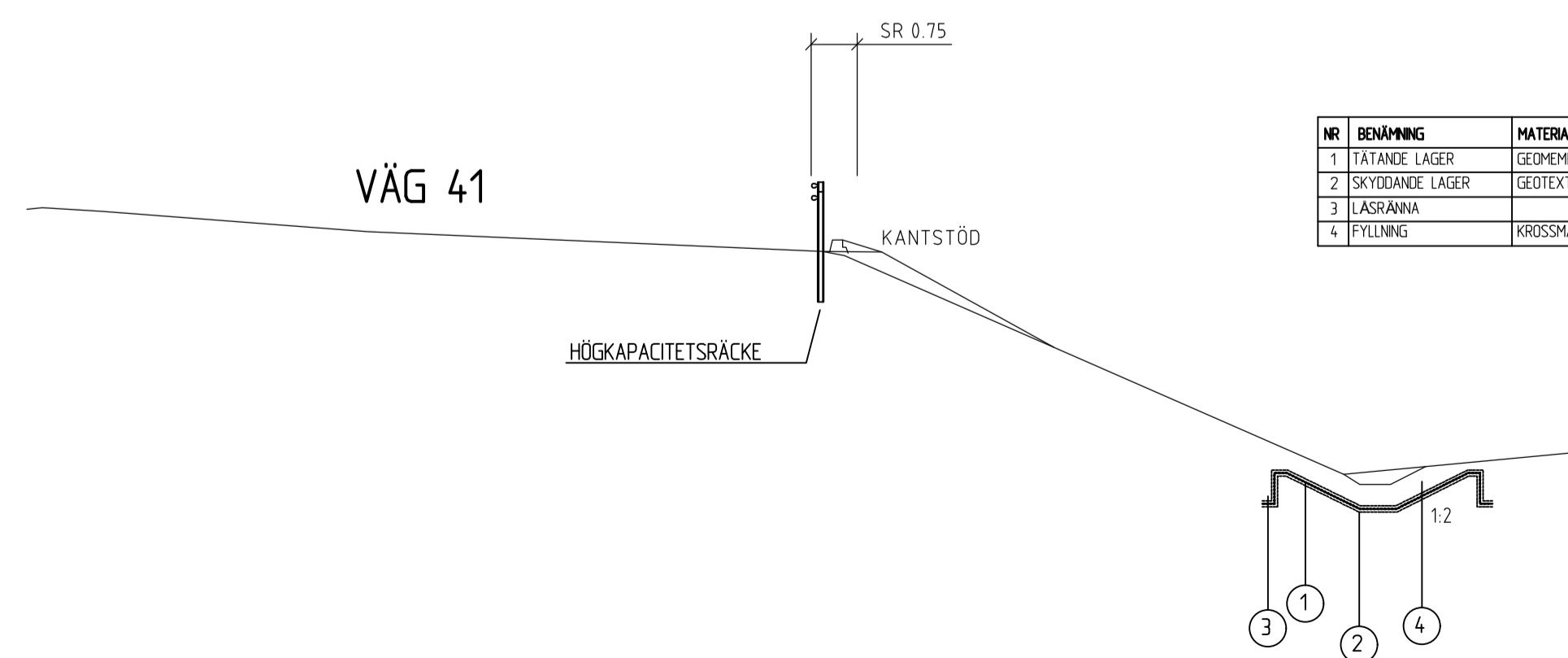


VATTENSKYDDSÅTGÄRD KM 0/115-0/840

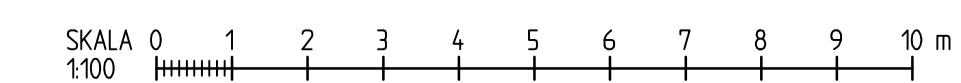


NR	BENÄMNING	MATERIAL
1	TÄTANDE LAGER	GEOMEMBRAN EPDM
2	SKYDDANDE LAGER	GEOTEXTIL
3	LÄSRIANNA	
4	FYLNING	KROSSMATERIAL 0-90

VATTENSKYDDSÅTGÄRD KM 0/115-0/840



NR	BENÄMNING	MATERIAL
1	TÄTANDE LAGER	GEOMEMBRAN EPDM
2	SKYDDANDE LAGER	GEOTEXTIL
3	LÄSRIANNA	
4	FYLNING	KROSSMATERIAL 0-90



TYP AV PLAN  
**VÄGPLAN**

GRANSKNINGSSTATUS / SYFTE

HANDLINGSTYP

DATUM 2021-03-04 LEVERANS / ANDRINGS-PM

OBJEKT  
**VÄG 41  
FRITSLA - KRÅKERED**

DELOMRÅDE / BANDEL  
**FRITSLA - KRÅKERED**

ANLÄGGNINGSDDEL  
**GEMENSAMT**

OBJEKTNUMMER / KM 161563 KONSTRUKTIONSNUMMER

BESTÄLLARE LEVERANTÖR  
**TRAFIKVERKET SWECO**

SKAPAD AV UPPDRAGSNUMMER  
**T. PERIAANAN 12705241**

GODKÄND AV AVDELNING  
**M. ELDH CIVIL**

RITNINGSTYP  
**TYPSEKTIONER**

TEKNIKOMRÅDE / INNEHÅLL  
**T VÄGUTFORMNING OCH TRAFIK**

BESKRIVNING  
**VÄG 41 KORSNING VÄG 1620**

**ENSKILDA VÄGAR, BUSSHPL  
SKYDDSÅTGÄRDER**

SKALA 1:100 FÖRVALTNINGSNUMMER  
**1 00 T 04 02**

RITNINGSNUMMER BLAD NÄSTA BLAD BET