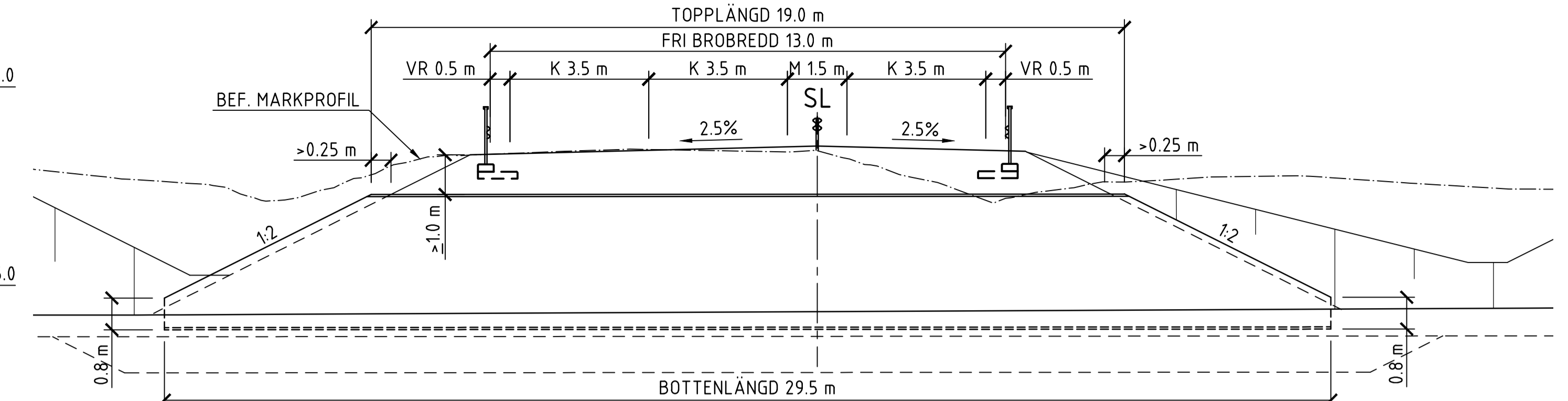
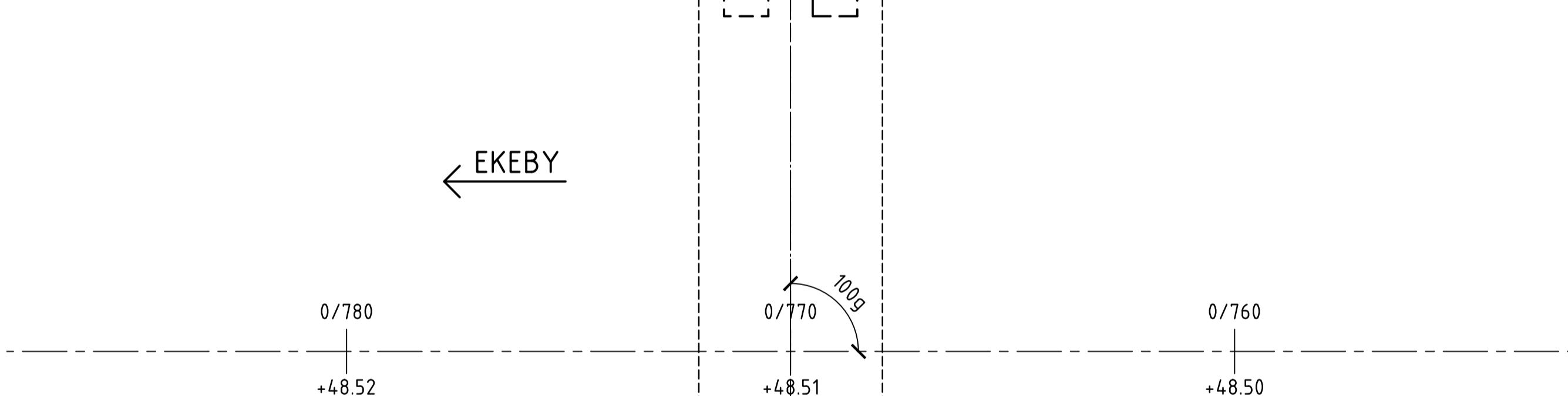
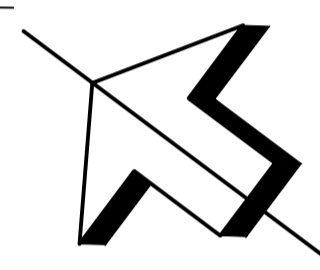
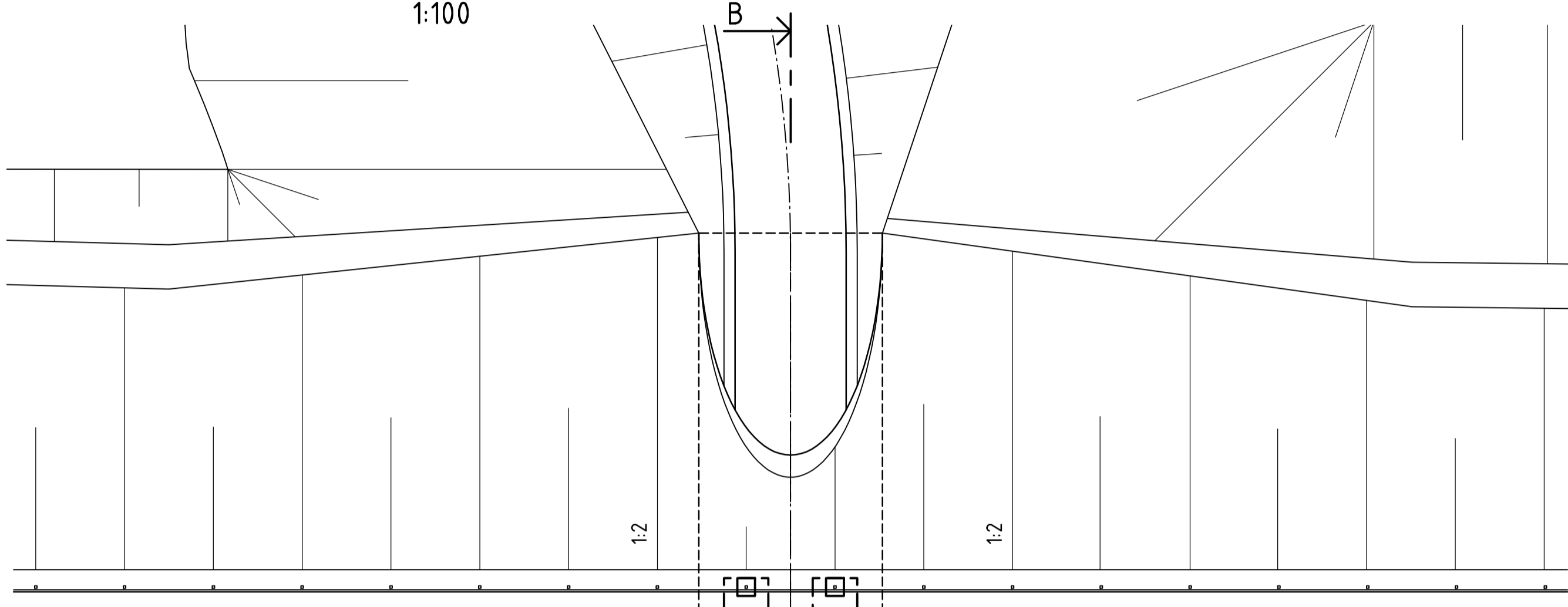


VY A - A  
1:100

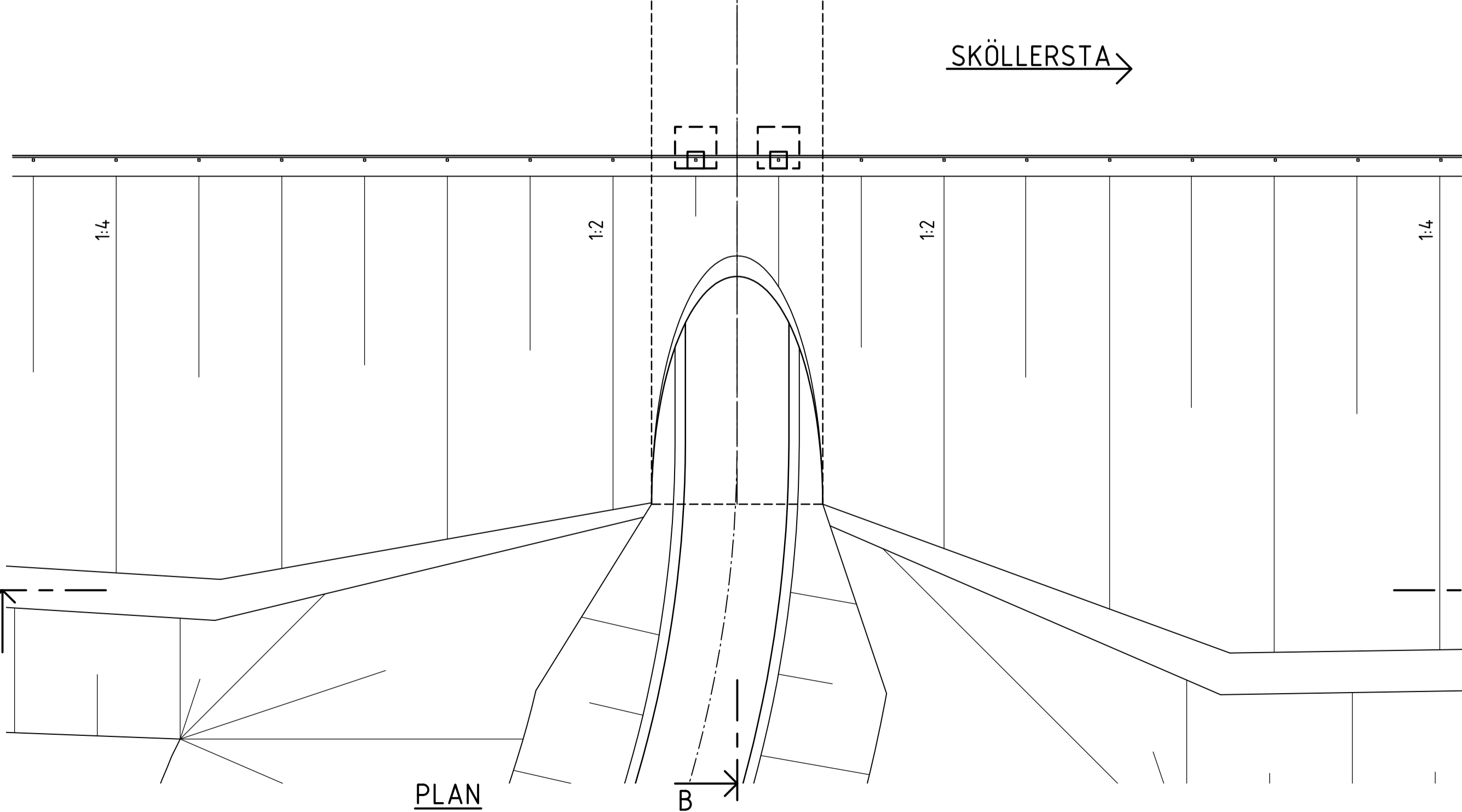


SEKTION B - B  
1:100



EKEBY ←

SKÖLLERSTA →



PLAN  
1:100

**ANVISNINGAR**

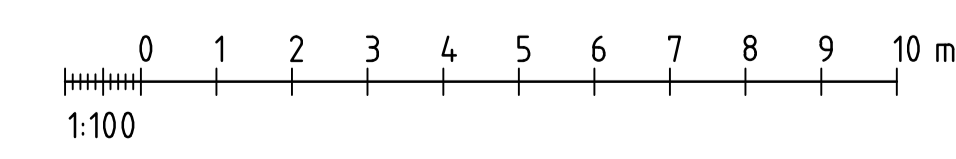
KOORDINATSYSTEM: SWEREF 99 15 00  
HÖJDSYSTEM: RH 2000

BRON UTFÖRS SOM EN LÅGBYGGD MULTIPELKONSTRUKTION AV KORRUGERAD STÅLPLÅT MED HÖJD CA. 3.4 m OCH BREDD CA. 4.1 m ELLER LIKVÄRDIG.

NORMER: BRON SKA DIMENSIONERAS OCH UTFÖRAS ENLIGT KRAV BROBYGGANDE (TDOK 2016-0204) OCH TK GEO

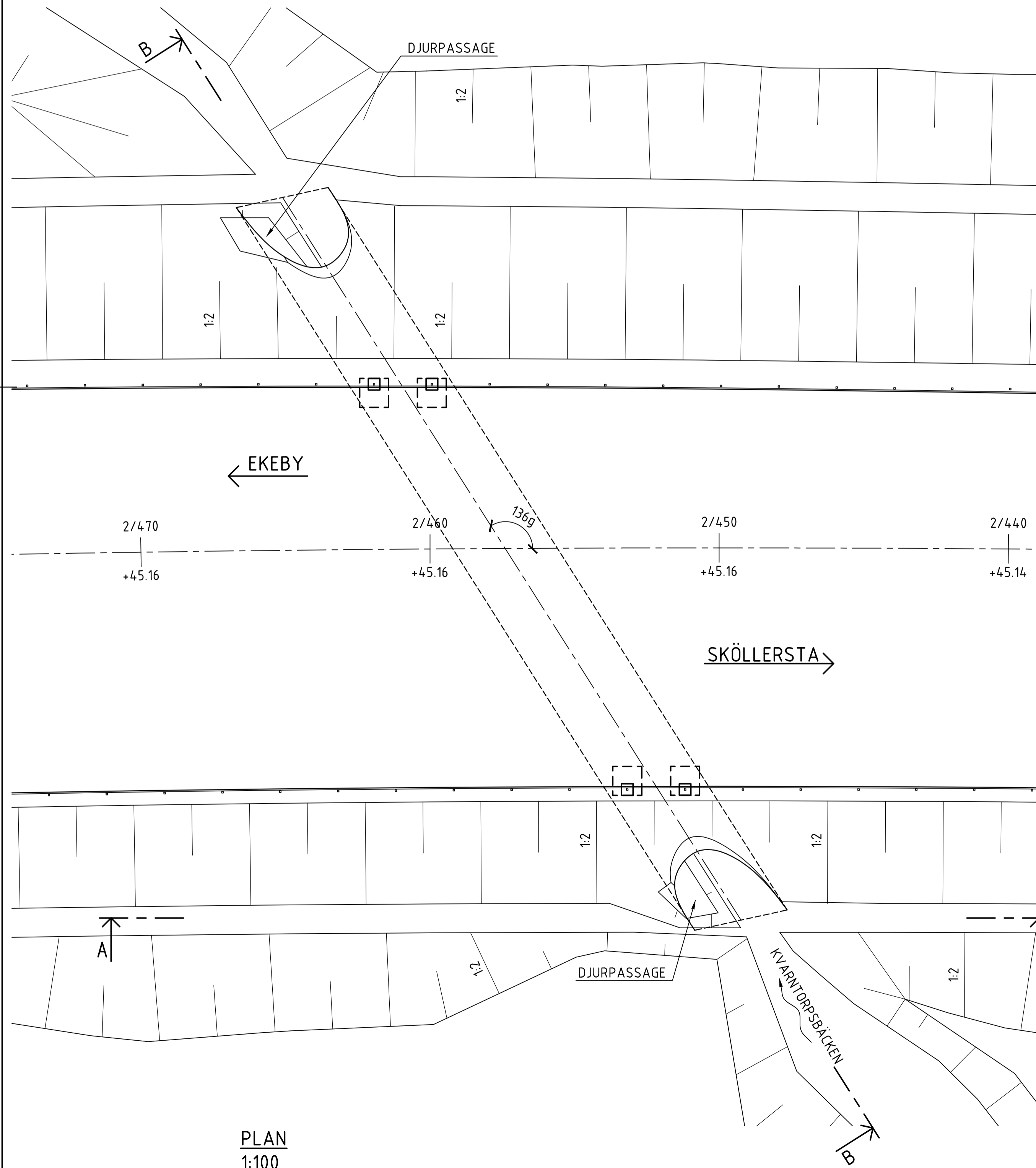
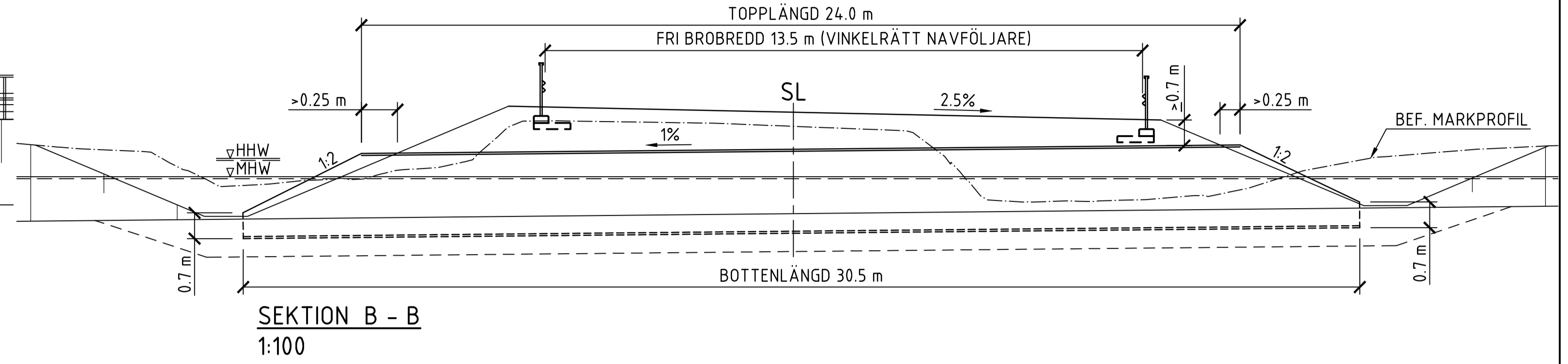
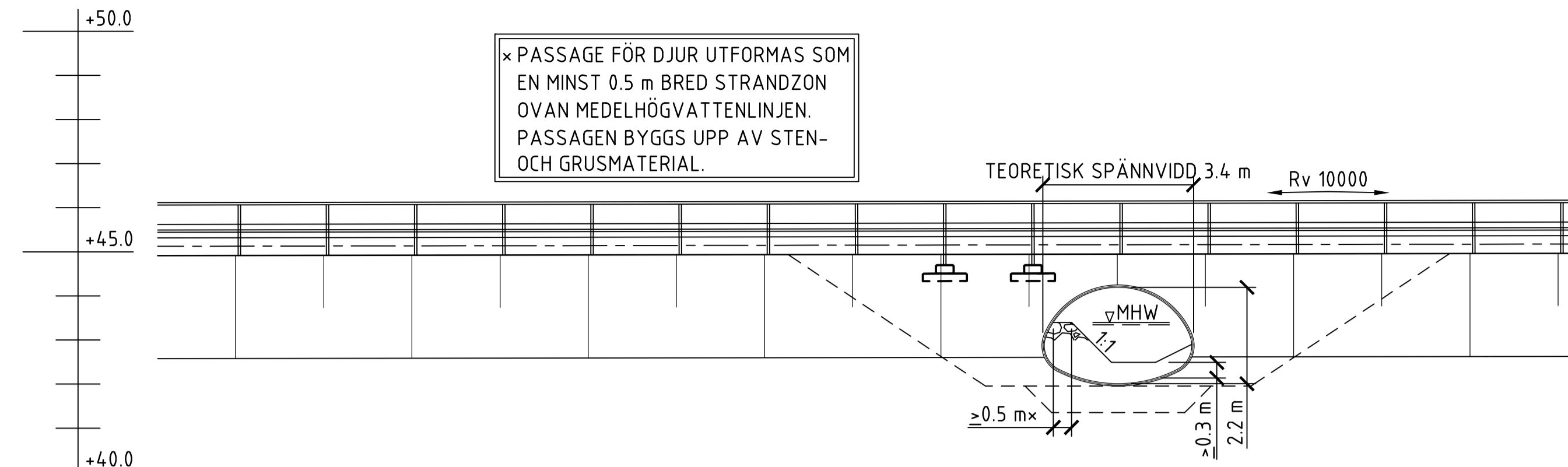
TEKNISK LIVSLÄNGD: 80 ÅR

TYP AV PLAN		<b>VÄGPLAN</b>	
GRANSKNINGSSTATUS / SYFTE			
HANDLINGSTYP <b>GRANSKNINGSHANDLING</b>			
DATUM 2017-10-19		LEVERANS / ÄNDRINGS-PM	
OBJEKT <b>RV 51 KVARNTORP - ALMBRO</b>			
DELOMRÅDE / BANDEL KVARNTORP - ALMBRO			
ANLÄGGNINGSDDEL RV 51			
OBJEKTNUMMER / KM 146953	KONSTRUKTIONNUMMER		
BESTÄLLARE	LEVERANTÖR		
SKAPAD AV A PETTERSSON	UPPDRAGSNUMMER 273118		
GODKÄND AV H GABRIELSSON	AVDELNING		
RITNINGSTYP FÖRSLAGSSKISS			
TEKNIKOMRÅDE / INNEHÅLL BYGGNADSVÄRK			
BESKRIVNING BRO 100-875-1 ÖVER GC-VÄG VID BJÖRKASKOGEN 2,9 km S EKEBY KYRKA			
SKALA 1:100	FORMAT A1	FÖRVALTNINGSNUMMER	
RITNINGSDATUM 101K2001	BLAD	NÄSTA BLAD	BET



XREF: \unordnat\K2001

Ritning © URBAN & LANDSCAPE ARCHITECTURE AB. Skapad av: A Pettersson. Uppdragsnr: 2017-10-19.



#### ANVISNINGAR

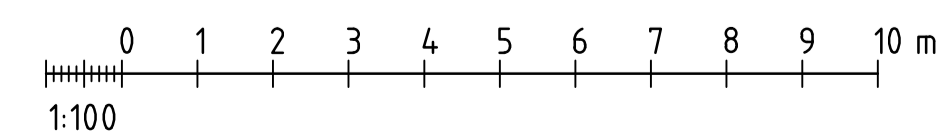
KOORDINATSYSTEM: SWEREF 99 15 00  
HÖJDSYSTEM: RH 2000

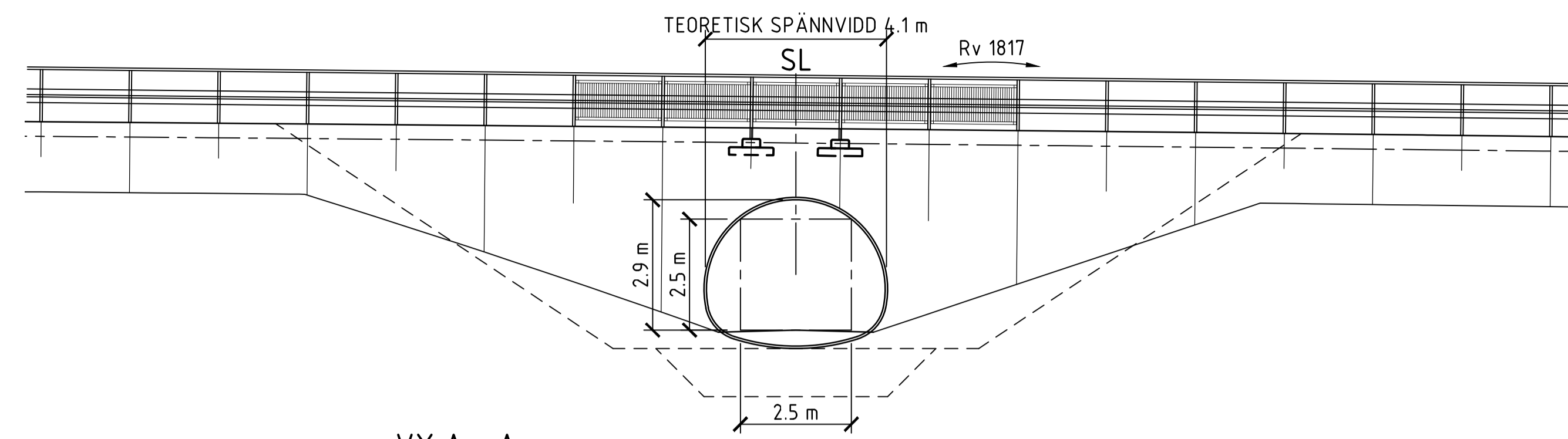
BRON UTFÖRS SOM EN LÅGBYGGD MULTIPELKONSTRUKTION AV KORRUGERAD STÅLPLÅT MED HÖJD CA. 2.2 m OCH BREDD CA. 3.4 m ELLER LIKVÄRDIG.

NORMER: BRON SKA DIMENSIONERAS OCH UTFÖRAS ENLIGT KRAV BROBYGGANDE (TDOK 2016-0204) OCH TK GEO

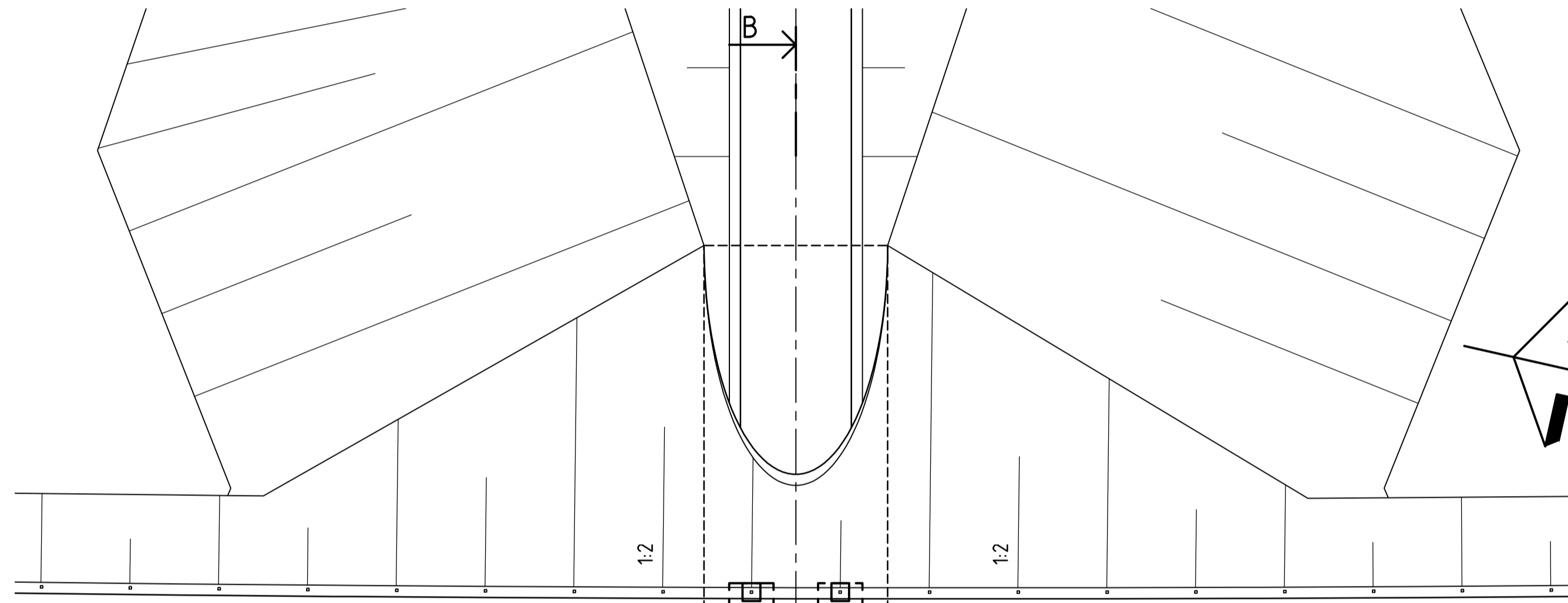
TEKNISK LIVSLÄNGD: 80 ÅR

TYP AV PLAN		VÄGPLAN	
GRANSKNINGSSTATUS / SYFTE			
HANDLINGSTYP GRANSKNINGSHANDLING			
DATUM 2017-10-19		LEVERANS / ÄNDRINGS-PM	
OBJEKT RV 51 KVARNTORP - ALMBRO			
DELOMRÅDE / BANDEL KVARNTORP - ALMBRO			
ANLÄGGNINGDEL RV 51			
OBJEKTNUMMER / KM 146953		KONSTRUKTIONNUMMER	
BESTÄLLARE TRAFIKVERKET		LEVERANTÖR TYRÉNS	
SKAPAD AV A PETERSSON		UPPDRAGSNUMMER 273118	
GODKÄND AV H GABRIELSSON		AVDELNING	
RITNINGSTYP FÖRSLAGSSKISS			
TEKNIKOMRÅDE / INNEHÅLL BYGGNADVERK			
BESKRIVNING BRO 100-876-1 ÖVER KVARNTORPS- BÄCKEN 1,4 km SV EKEBY KYRKA			
SKALA 1:100	FORMAT A1	FÖRVALTNINGSNUMMER	
RITNINGSDATUM 101K2002	BLAD	NÄSTA BLAD	BET





VY A - A  
1:100



EKEBY ←

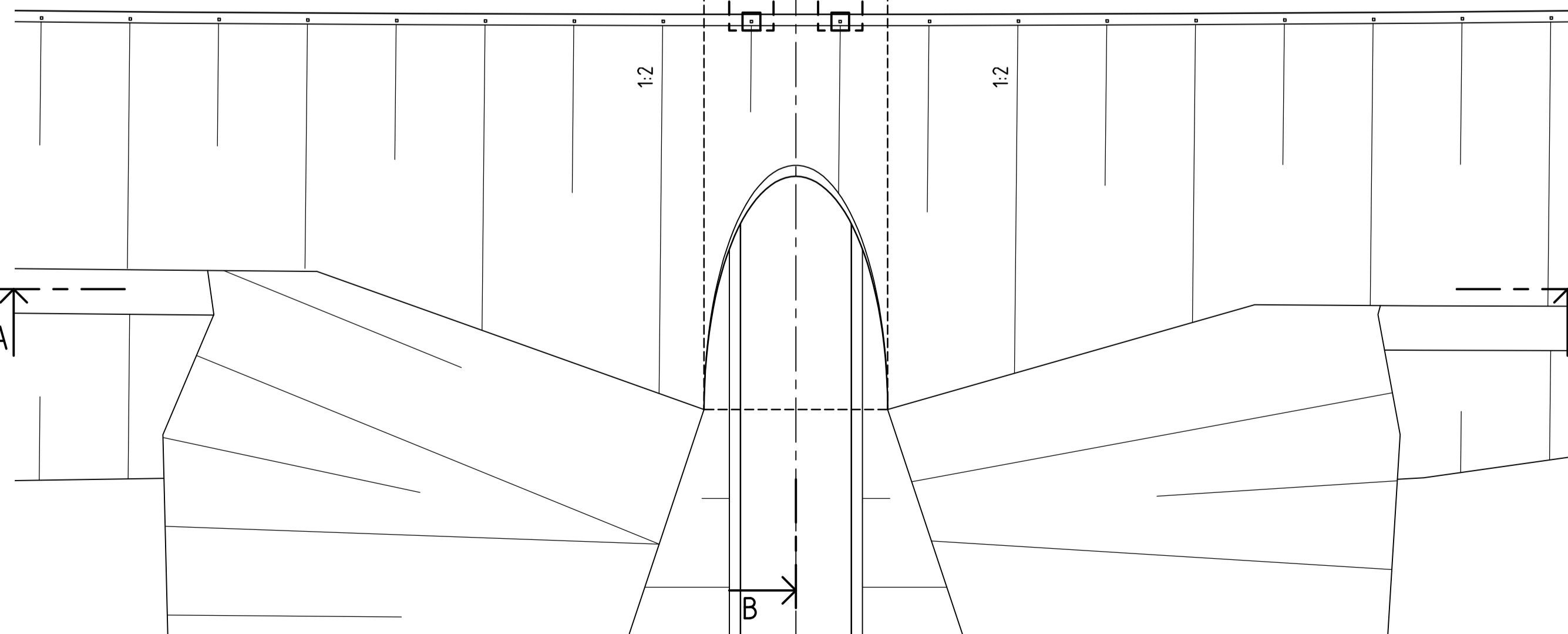
3/160  
+46.15

3/150  
+46.25

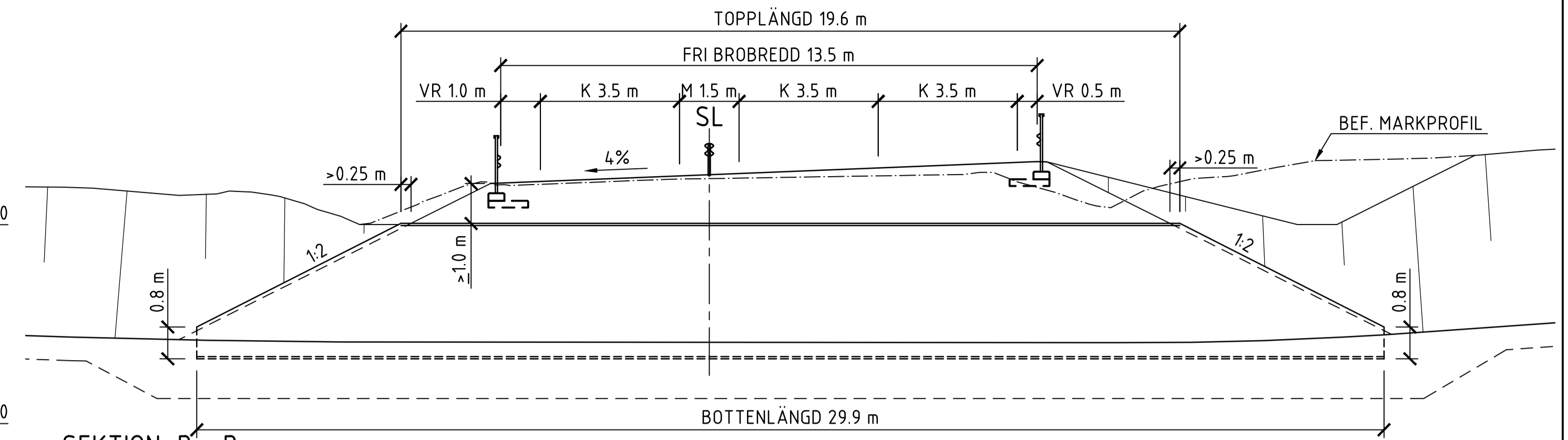
100

3/140  
+46.35

SKÖLLERSTA →



PLAN  
1:100



SEKTION B - B  
1:100

**ANVISNINGAR**

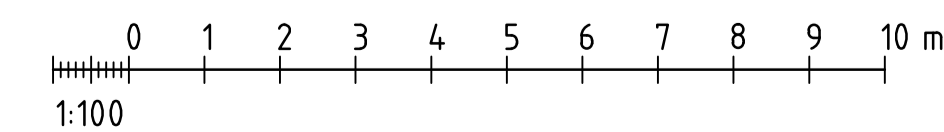
KOORDINATSYSTEM: SWEREF 99 15 00  
HÖJDSYSTEM: RH 2000

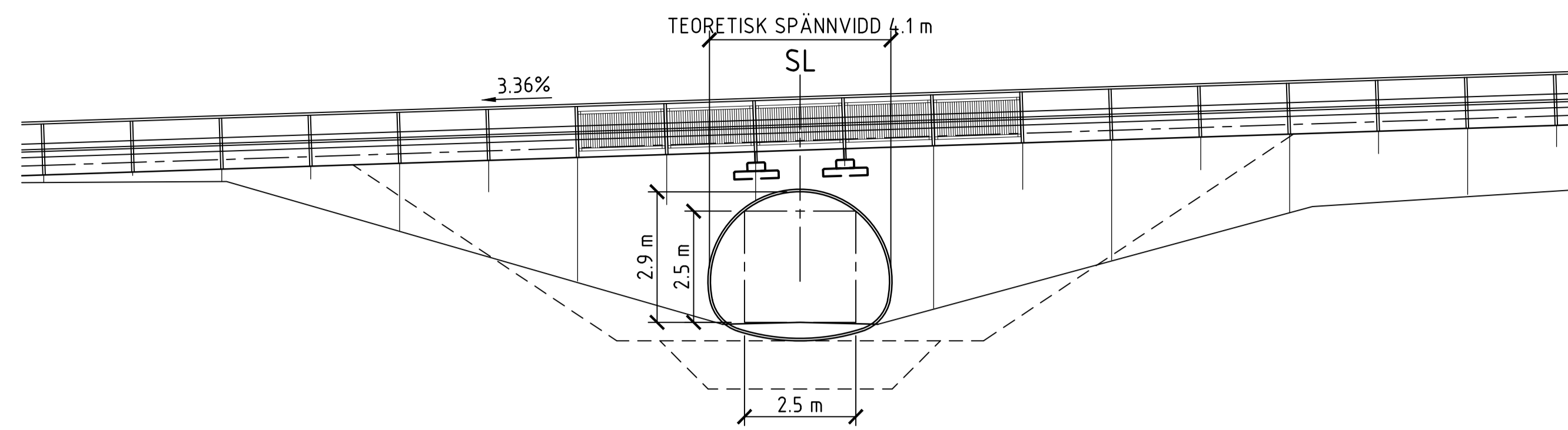
BRON UTFÖRS SOM EN LÅGBYGGD MULTIPELKONSTRUKTION AV KORRUGERAD STÅLPLÅT MED HÖJD CA. 3.4 m OCH BREDD CA. 4.1 m ELLER LIKVÄRDIG.

NORMER: BRON SKA DIMENSIONERAS OCH UTFÖRAS ENLIGT KRAV BROBYGGANDE (TDOK 2016-0204) OCH TK GEO

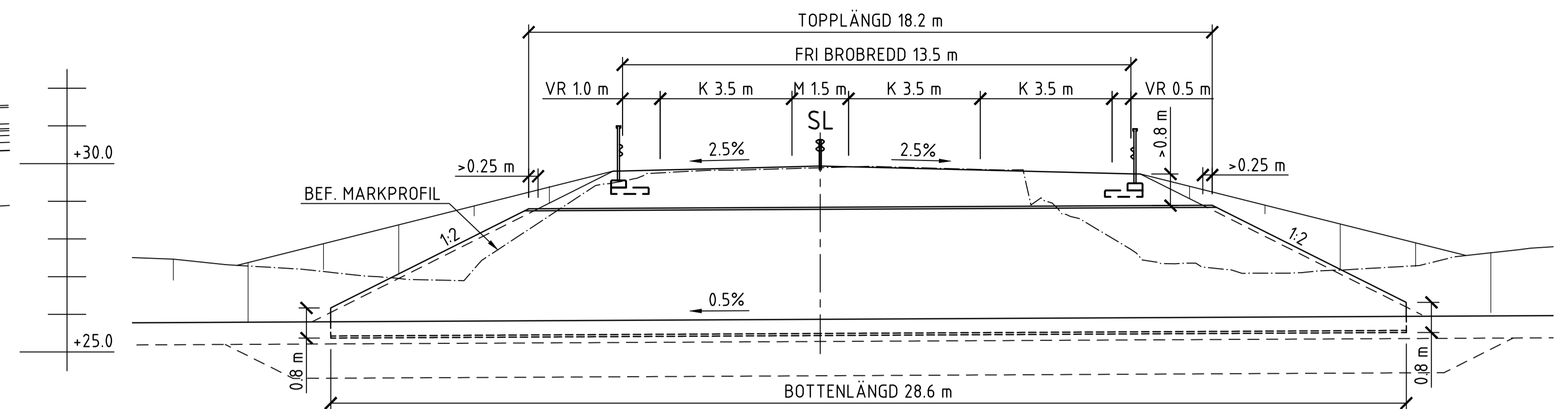
TEKNISK LIVSLÄNGD: 80 ÅR

TYP AV PLAN		<b>VÄGPLAN</b>	
GRANSKNINGSSTATUS / SYFTE			
HANDLINGSTYP <b>GRANSKNINGSHANDLING</b>			
DATUM 2017-10-19		LEVERANS / ÄNDRINGS-PM	
OBJEKT <b>RV 51 KVARNTORP - ALMBRO</b>			
DELOMRÅDE / BANDEL KVARNTORP - ALMBRO			
ANLÄGGNINGSDDEL RV 51			
OBJEKTNUMMER / KM 146953		KONSTRUKTIONNUMMER	
BESTÄLLARE <b>TRAFIKVERKET</b>		LEVERANTÖR <b>TYRÉNS</b>	
SKAPAD AV A PETTERSSON		UPPDRAGSNUMMER 273118	
GODKÄND AV H GABRIELSSON		AVDELNING	
RITNINGSTYP <b>FÖRSLAGSSKISS</b>			
TEKNIKOMRÅDE / INNEHÅLL <b>BYGGNADSVÄRK</b>			
BESKRIVNING BRO 100-877-1 ÖVER GC-VÄG VID NÄVESTA 0,8 km SV EKEBY KYRKA			
SKALA 1:100	FORMAT A1	FÖRVALTNINGSNUMMER	
RITNINGSDATUM 101K2003	BLAD	NÄSTA BLAD	BET

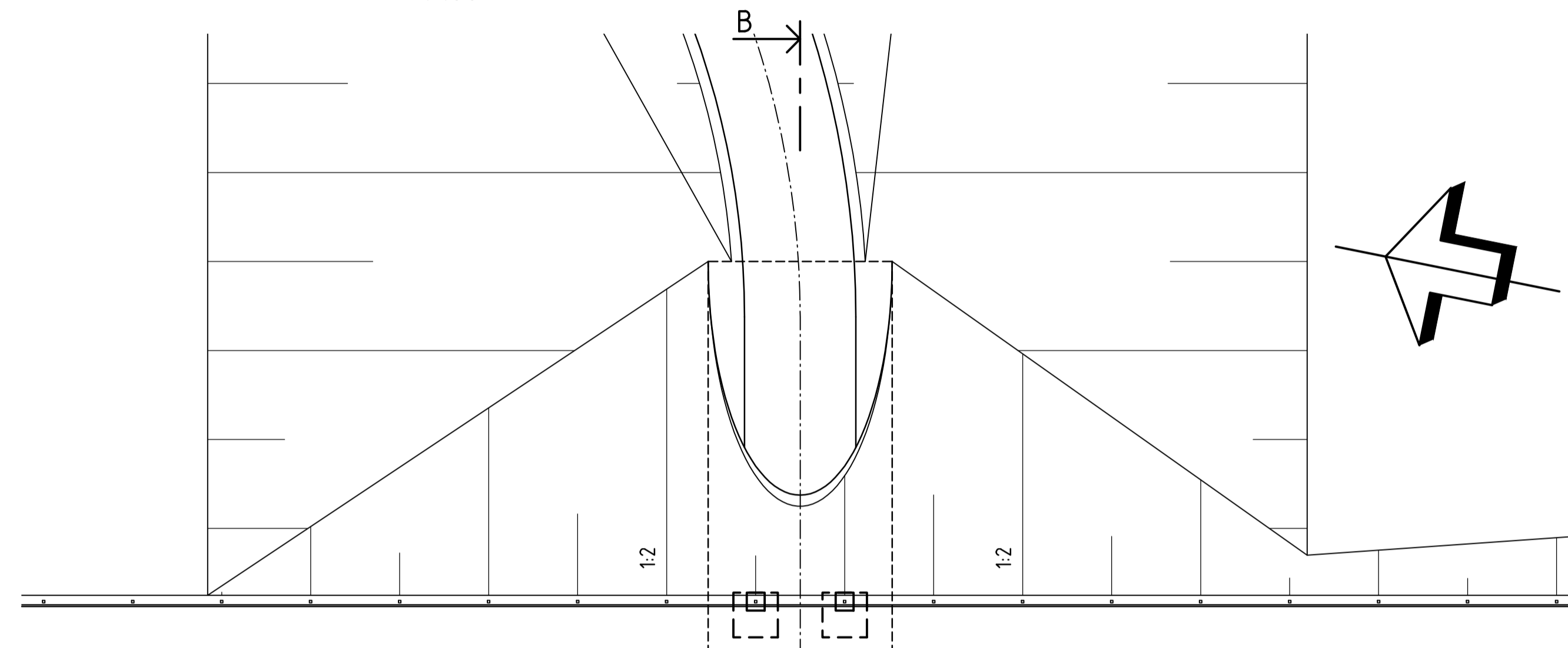




VY A - A  
1:100



SEKTION B - B  
1:100



← ALMBRO

EKEBY →

PLAN  
1:100

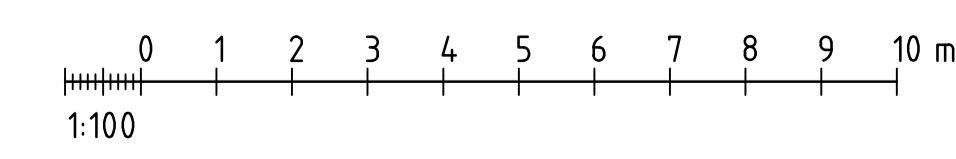
**ANVISNINGAR**

KOORDINATSYSTEM: SWEREF 99 15 00  
HÖJDSYSTEM: RH 2000

BRON UTFÖRS SOM EN LÅGBYGGD MULTIPEL KONSTRUKTION AV KORRUGERAD STÅLPLÅT MED HÖJD CA. 3.4 m OCH BREDD CA. 4.1 m ELLER LIKVÄRDIG.

NORMER: BRON SKA DIMENSIONERAS OCH UTFÖRAS ENLIGT KRAV BROBYGGANDE (TDOK 2016:0204) OCH TK GEO

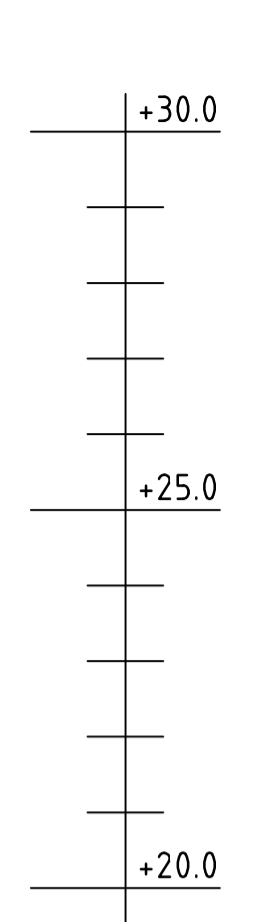
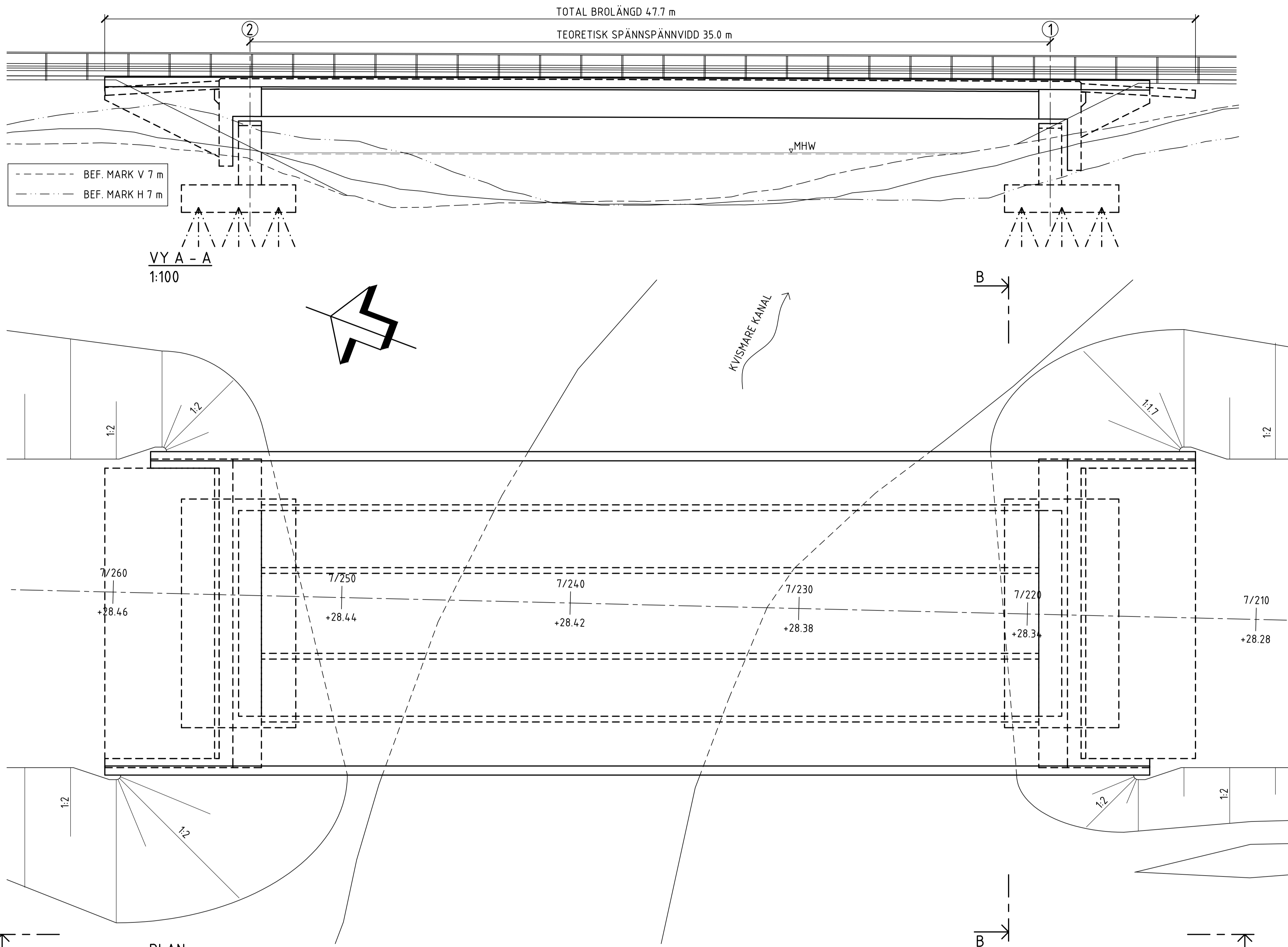
TEKNISK LIVSLÄNGD: 80 ÅR



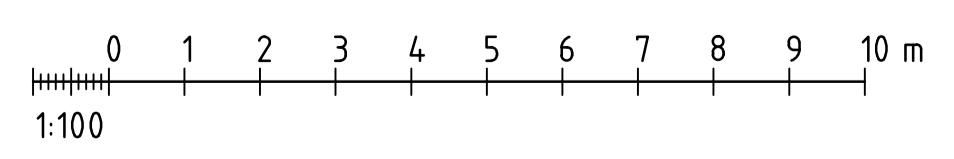
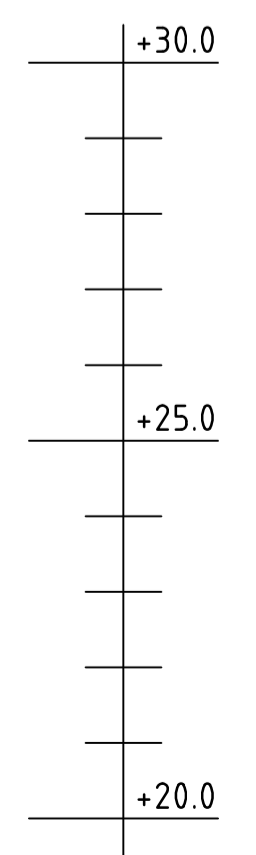
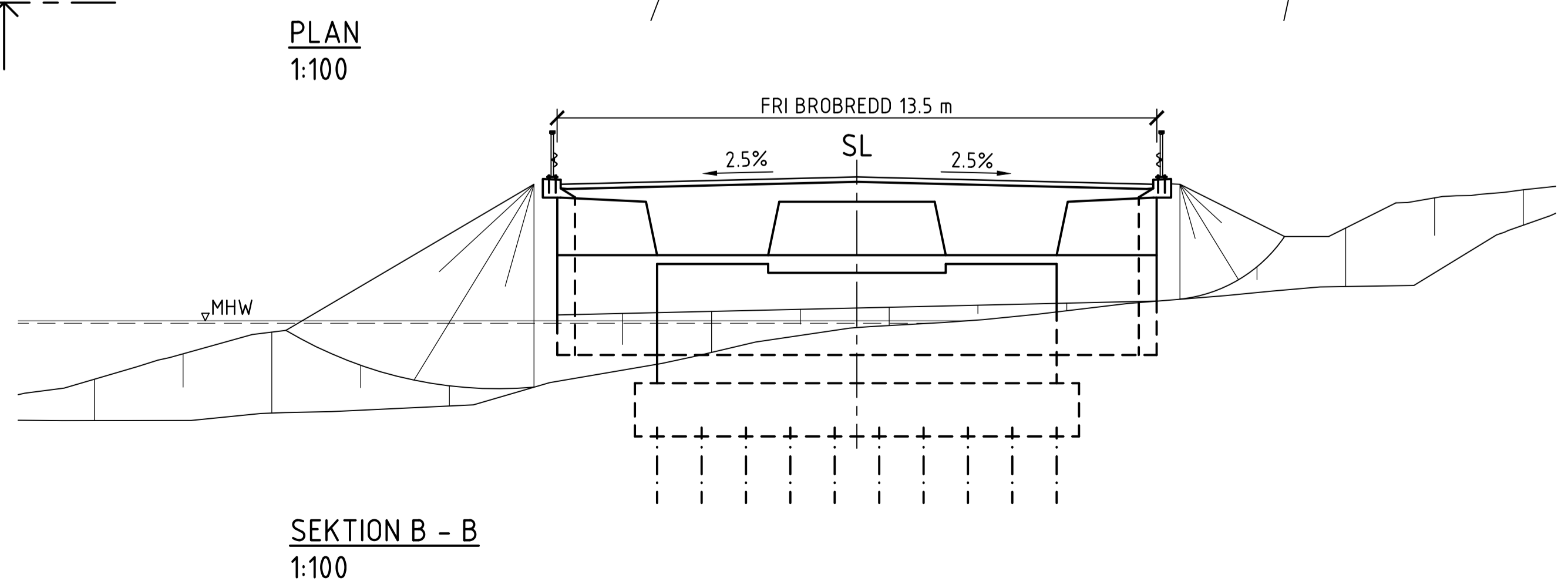
TYP AV PLAN		<b>VÄGPLAN</b>	
GRANSKNINGSSTATUS / SYFTE			
HANDLINGSTYP			
<b>GRANSKNINGSHANDLING</b>			
DATUM	2017-10-19	LEVERANS / ÄNDRINGS-PM	
OBJEKT			
<b>RV 51</b>			
<b>KVARNATORP - ALMBRO</b>			
DELOMRÅDE / BANDEL			
KVARNATORP - ALMBRO			
ANLÄGGNINGDEL			
RV 51			
OBJEKTNUMMER / KM	146953	KONSTRUKTIONNUMMER	
BESTÄLLARE		LEVERANTÖR	
SKAPAD AV	A PETERSSON	UPPDRAGSNUMMER	273118
GODKÄND AV	H GABRIELSSON	AVDELNING	
RITNINGSTYP			
FÖRSLAGSSKISS			
TEKNIKOMRÅDE / INNEHÅLL			
BYGGNADSVÄRK			
BESKRIVNING			
BRO 100-878-1 ÖVER GC-VÄG 0,3 km NV GÅLLERSTA KYRKA			
SKALA	1:100	FORMAT	A1
RITNINGNUMMER	101K2004	FÖRVALTNINGSNUMMER	
BLAD		NÄSTA BLAD	BET

XREF: \unordnat\K2004

Ritning © URBAN & TRAFIKVERKET 2017. Alla rättigheter förbehållna. Sida 1 av 1. 2017-10-19



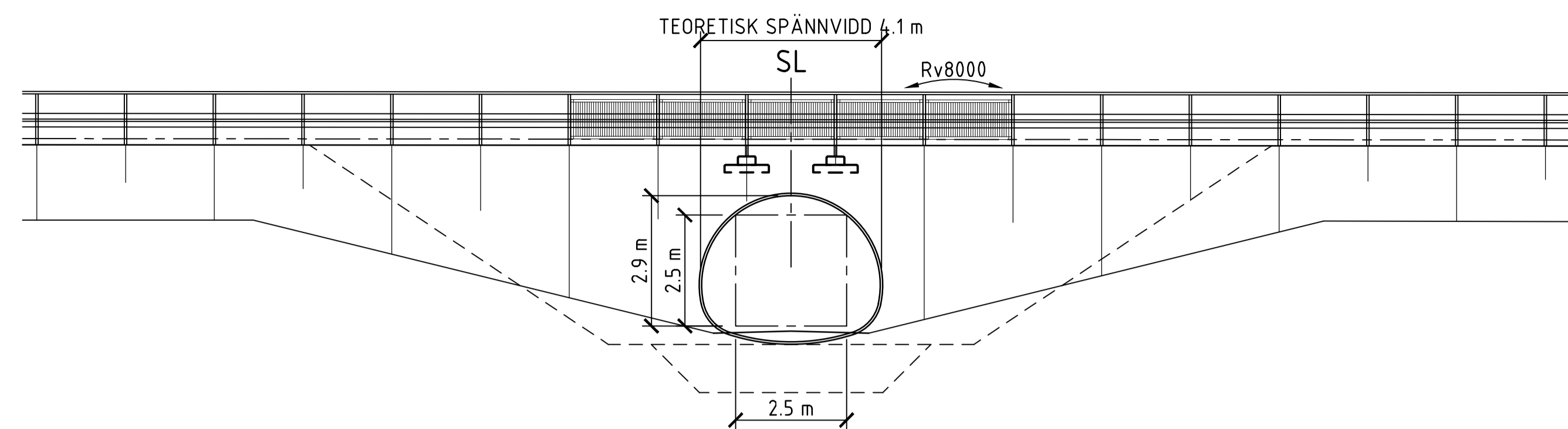
**ANVISNINGAR**  
 KOORDINATSYSTEM: SWEREF 99 15 00  
 HÖJDSYSTEM: RH 2000  
 BRON UTFÖRS SOM EN BALKBRÖ (1210) I SPÄNNARMERAD BETONG (130).  
 NORMER: BRON SKA DIMENSIONERAS OCH UTFÖRAS ENLIGT KRAV  
 BROBYGGANDE (TDOK 2016:0204) OCH TK GEO  
 TEKNISK LIVSLÄNGD: 120 ÅR



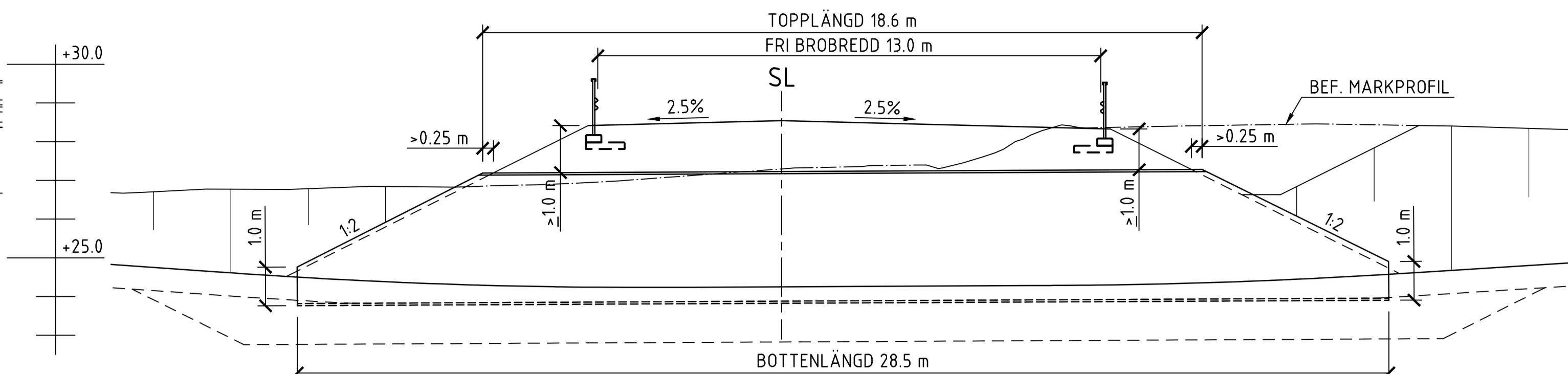
TYP AV PLAN		<b>VÄGPLAN</b>	
GRANSKNINGSSTATUS / SYFTE			
HANDLINGSTYP			
<b>GRANSKNINGSHANDLING</b>			
DATUM		LEVERANS / ÄNDRINGS-PM	
2017-10-19			
OBJEKT			
<b>RV 51 KVARNTORP - ALMBRO</b>			
DELOMRÅDE / BANDEL			
KVARNTORP - ALMBRO			
ANLÄGGNINGSDDEL			
RV 51			
OBJEKTNUMMER / KM	KONSTRUKTIONNUMMER		
146953			
BESTÄLLARE	LEVERANTÖR		
TRAFIKVERKET	TYRÉNS		
SKAPAD AV	UPPDRAGSNUMMER		
A PETERSSON	273118		
GODKÄND AV	AVDELNING		
H GABRIELSSON			
RITNINGSTYP			
FÖRSLAGSSKISS			
TEKNIKOMRÅDE / INNEHÅLL			
BYGGNADSVÄRK			
BESKRIVNING			
BRO 100-879-1 ÖVER TÅLJEAN VID ALMBRO			
SKALA	FORMAT	FÖRVALTNINGSNUMMER	
1:100	A1		
RITNINGNUMMER	BLAD	NÄSTA BLAD	BET
101K2005			

XREF: \unordnat\K2005

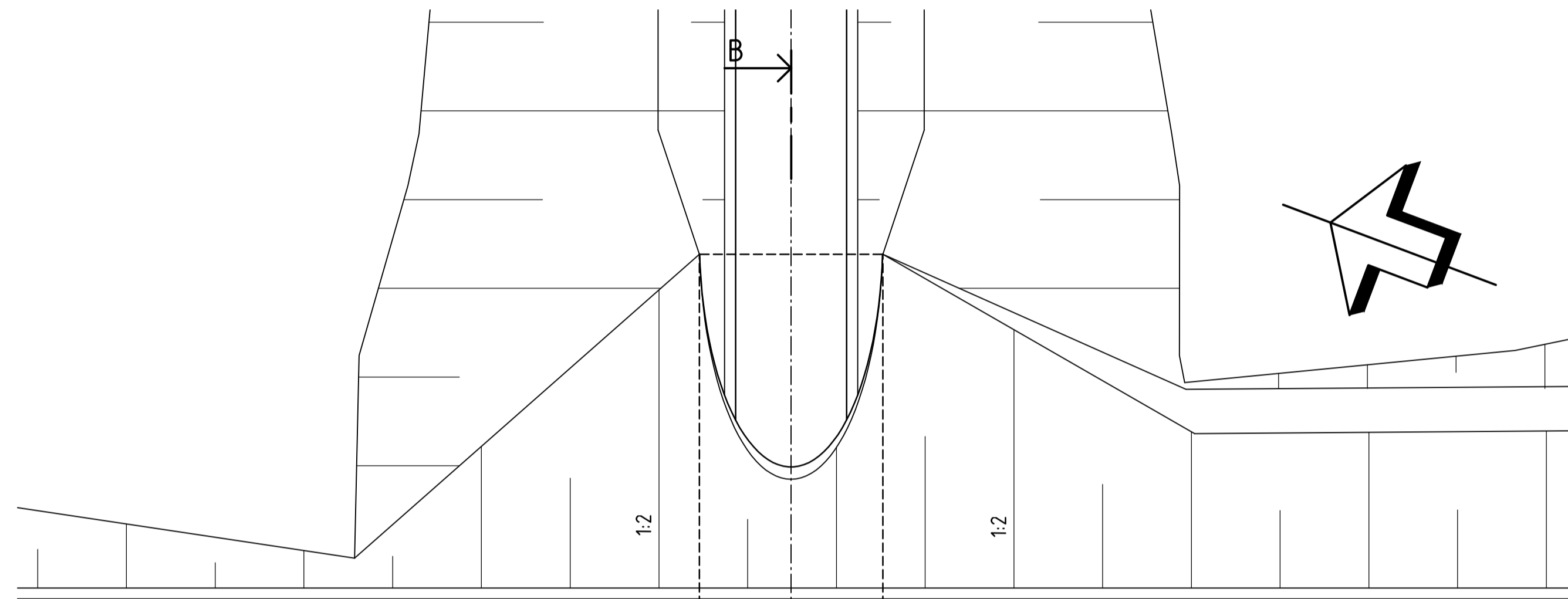
Ritning © URBAN & LÄNDRITNING AB, Skapad av: PETERSSON, 2017-10-19 13:28:32



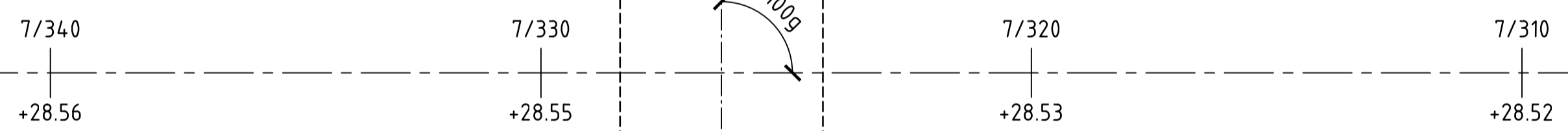
VY A - A  
1:100



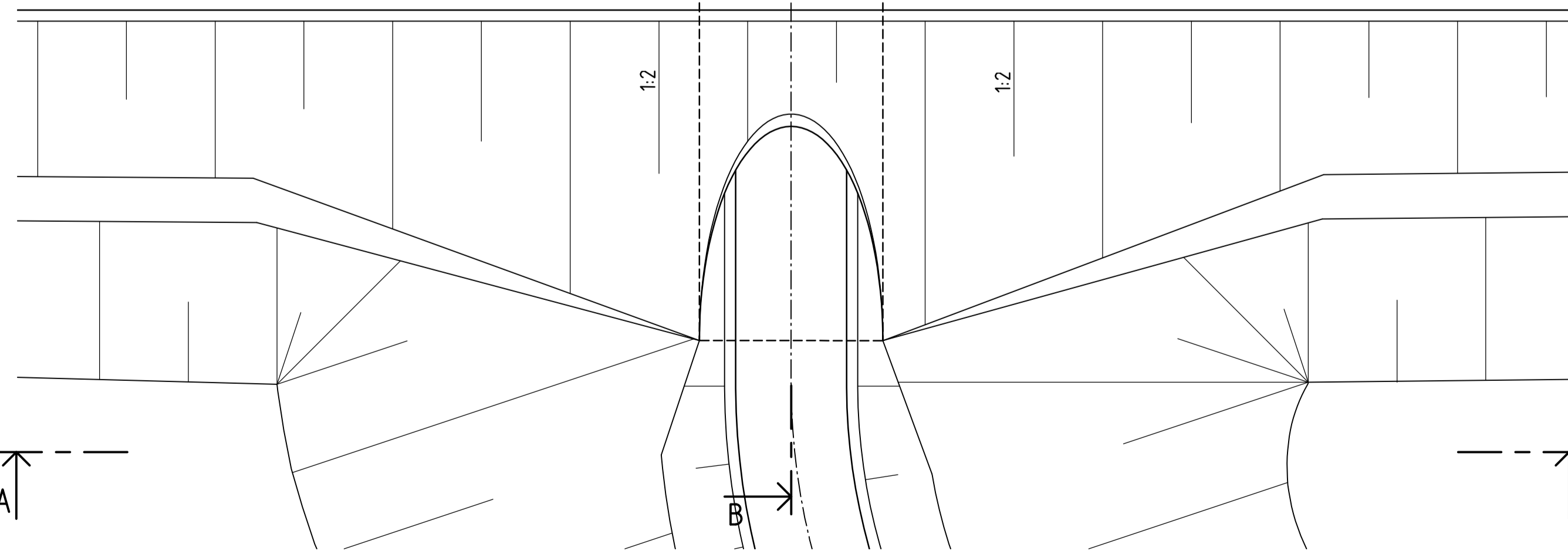
SEKTION B - B  
1:100



MARIEBERG ←



→ EKEBY



PLAN  
1:100

**ANVISNINGAR**

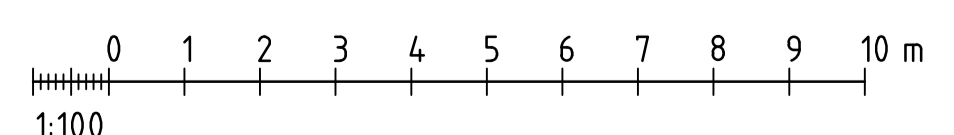
KOORDINATSYSTEM: SWEREF 99 15 00  
HÖJDSYSTEM: RH 2000

BRON UTFÖRS SOM EN LÅGBYGGD MULTIPEL KONSTRUKTION AV KORRUGERAD STÅLPLÅT MED HÖJD CA. 3.4 m OCH BREDD CA. 4.1 m ELLER LIKVÄRDIG.

NORMER: BRON SKA DIMENSIONERAS OCH UTFÖRAS ENLIGT KRAV BROBYGGANDE (TDOK 2016-0204) OCH TK GEO

TEKNISK LIVSLÅNGD: 80 ÅR

TYP AV PLAN		<b>VÄGPLAN</b>	
GRANSKNINGSSTATUS / SYFTE			
HANDLINGSTYP			
<b>GRANSKNINGSHANDLING</b>			
DATUM	2017-10-19	LEVERANS / ÄNDRINGS-PM	
OBJEKT	<b>RV 51 KVARNTORP - ALMBRO</b>		
DELOMRÅDE / BANDEL	KVARNTORP - ALMBRO		
ANLÄGGNINGSDDEL	RV 51		
OBJEKTNUMMER / KM	146953	KONSTRUKTIONSNUMMER	
BESTÄLLARE	TRAFIKVERKET	LEVERANTÖR	TYRÉNS
SKAPAD AV	A PETERSSON	UPPDRAGSNUMMER	273118
GODKÄND AV	H GABRIELSSON	AVDELNING	
RITNINGSTYP	FÖRSLAGSSKISS		
TEKNIKOMRÅDE / INNEHÅLL	BYGGNADSVÄRK		
BESKRIVNING	BRO 100-880-1 ÖVER GC-VÄG VID ALMBRO		
SKALA	1:100	FORMAT	A1
RITNINGSNUMMER	101K2006	FÖRVALTNINGSNUMMER	
BLAD		NÄSTA BLAD	BET



XREF: \unordnat\K2006

Ritning © URBAN & TRAFIKVERKET/UTVÄRDERING OCH SKAPAD AV PETERSSON, 2017-10-19