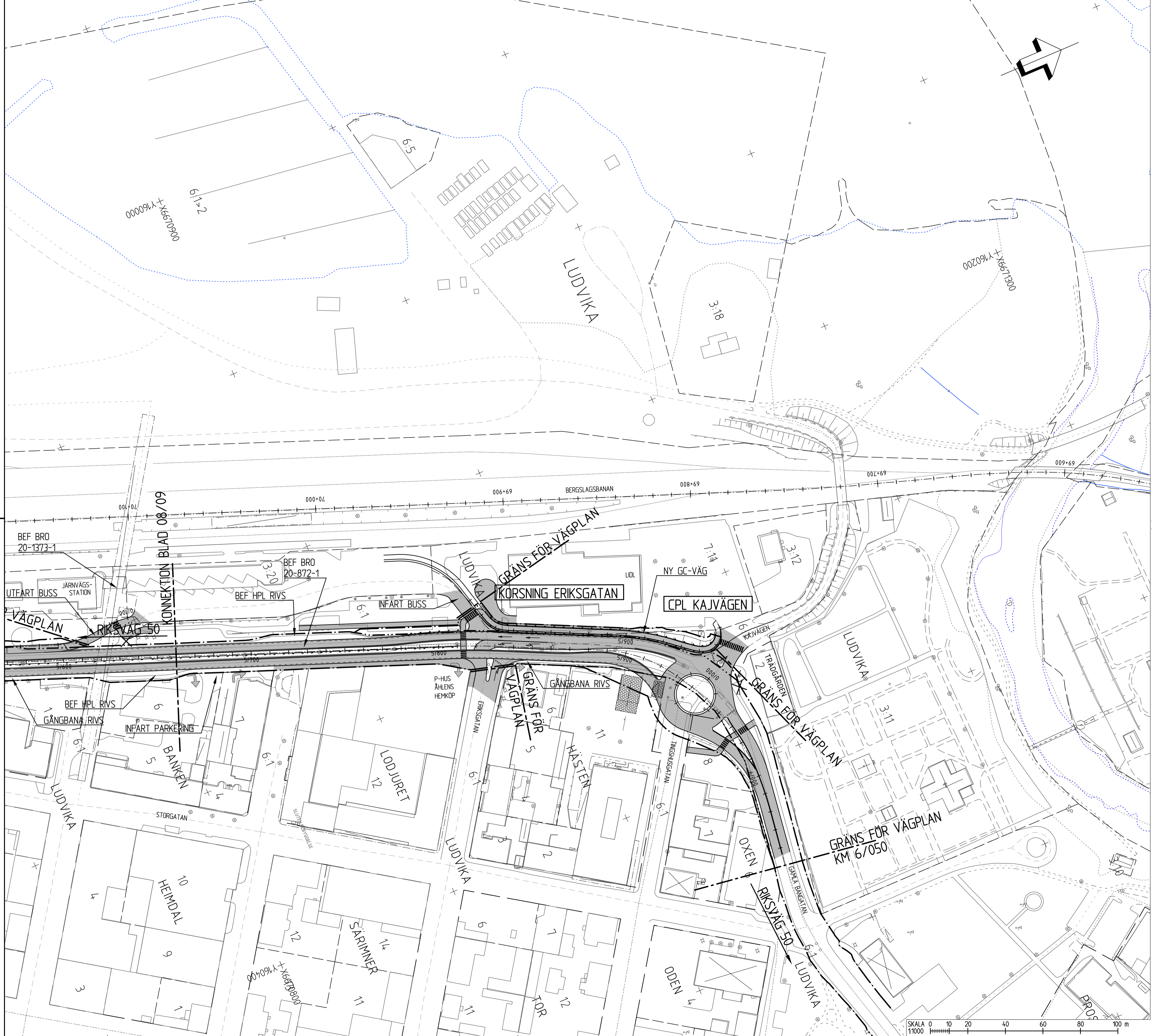
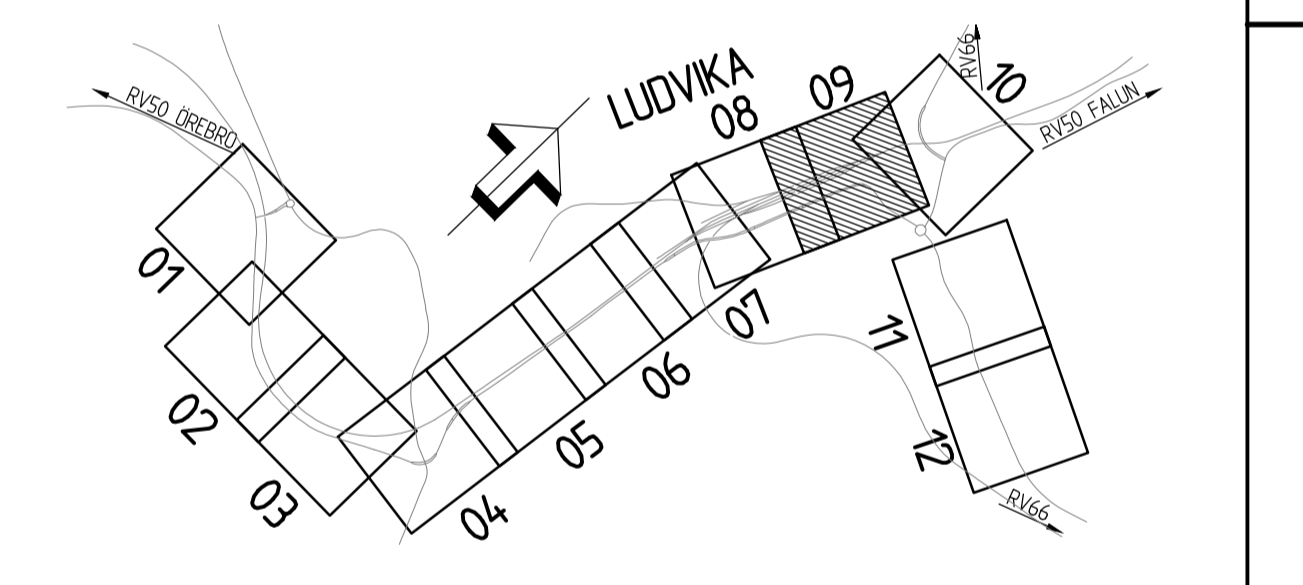


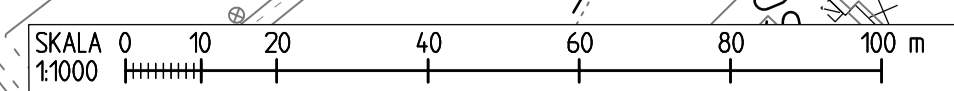
- GRÄNS FÖR VÄGOMRÅDE
- AVGRÄNSNING MELLAN OLIKA TYPER AV MARKANSPRÅK
- NY VÄG, VÄGBANANKANTER MED LÄNGDMÄTNING
- NY GC-VÄG
- ANSLUTNING STÅNGS ELLER FÖRÄNDRAD UTFART MOT ALLMÄN VÄG
- BYGGNAD SOM RIVS
- TRAKTGRÄNS
- FASTIGHETSGRÄNS
- FASTIGHETSBETECKNING
- BEFINTLIG VÄGKANT
- BYGGNAD
- ÅGOSLAGSGRÄNS
- STRANDLINJE, VATTENDRAG ELLER DIKE
- NYTT RÄCKE
- NY BULLERSKÄRM
- NYTT STAKET ELLER BLÄNSKYDD

FASTIGHETSKARTA ERHÅLLEN FRÅN LANTMÄTERIET 2015-10-07
 PROJEKTERINGSKARTA FLYGET/KARTERAT 2015, ERHÅLLEN FRÅN TRAFIKVERKET 2015-07-20



2016-09-26 11:43	MOELLAN	00000715
2016-09-26 11:30	MOELLAN	00000715
2016-09-26 11:20	MOELLAN	00000715
2016-09-26 11:13	MOELLAN	00000715
2016-09-26 11:03	MOELLAN	00000715
2016-09-26 10:53	MOELLAN	00000715
2016-09-26 10:43	MOELLAN	00000715
2016-09-26 10:33	MOELLAN	00000715
2016-09-26 10:23	MOELLAN	00000715
2016-09-26 10:13	MOELLAN	00000715
2016-09-26 10:03	MOELLAN	00000715
2016-09-26 09:53	MOELLAN	00000715
2016-09-26 09:43	MOELLAN	00000715

TYP AV PLAN		VÄGPLAN	
GRANSKNINGSSTATUS / SYFTE		FÖR GRANSKNING	
HANDLINGSTYP		SAMRÅDSHANDLING	
DATUM	2016-10-03	LEVERANS / ÄNDRINGS-PM	
OBJEKT	RV 50 GENOMFART LUDVIKA		
DELOMRÅDE / BANDEL	VP 5 MOSSPLAN - KAJVÄGEN		
ANLÄGGNINGSDDEL	GEMENSAM		
OBJEKTNUMMER / KM	143590	KONSTRUKTIONNUMMER	
BESTÄLLARE	TRAFIKVERKET	LEVERANTÖR	SWECO
SKAPAD AV	T ROSENDAHL	UPPRAGNUMMER	2412623
GODKÄND AV	H ANGANTYR	AVDELNING	CIVIL
RITNINGSTYP	ILLUSTRATIONSKARTA		
TEKNIKOMRÅDE / INNEHÅLL	VÄGUTFORMNING OCH TRAFIK		
BESKRIVNING	KM 5/660- 6/050		
SKALA	1:1000	FORMAT	A1
RITNINGNUMMER	5 00 T 05 09	FÖRVALTNINGSNUMMER	
BLAD		NÄSTA BLAD	BET



Ritning: P:\14\143590\000\143590_1\Illustration\0001050500.dwg Skapad av: Rosen Dahl, 2016-10-25 11:51