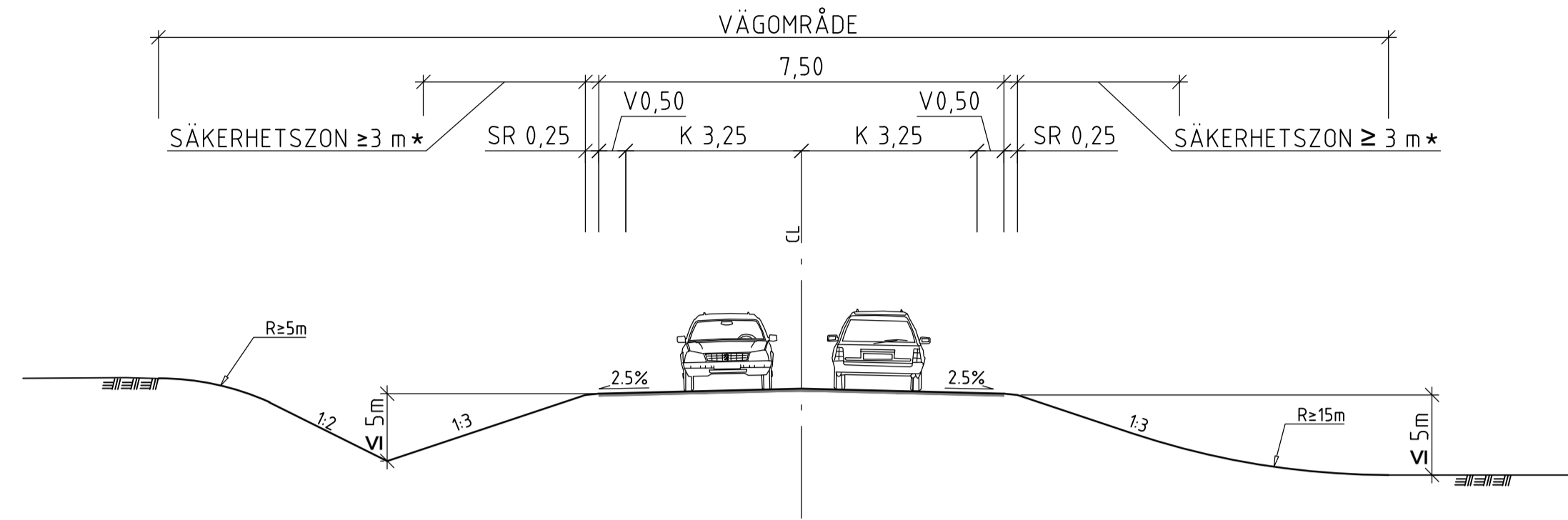


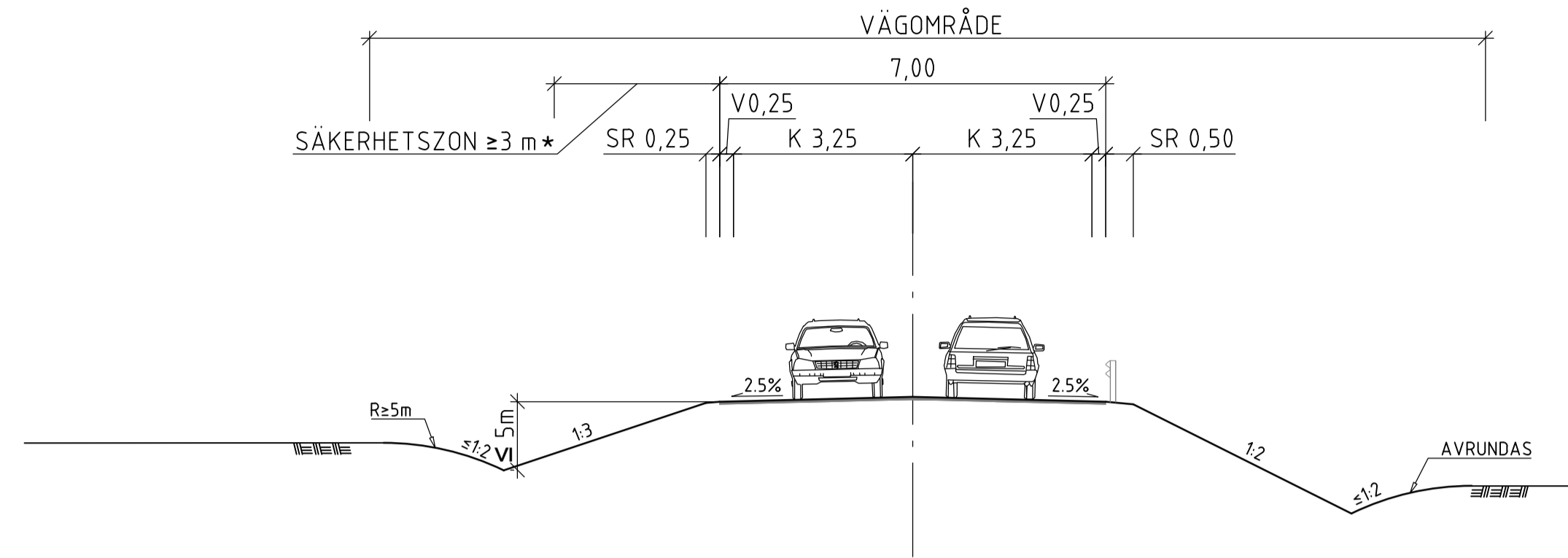
LOKALVÄG 2729

JUSTERING AV BEFINTLIG VÄG
STRÄCKA I SKÄRNING / PÅ BANK



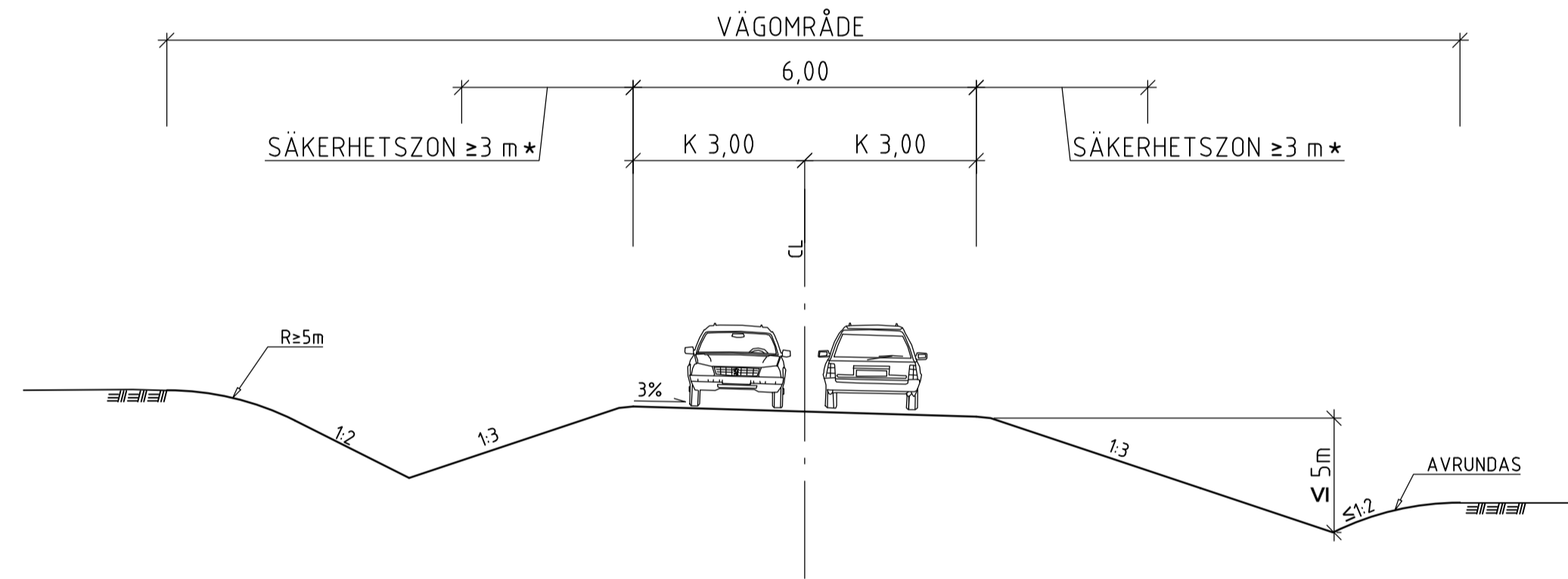
LOKALVÄG 2730

STRÄCKA PÅ BANK MED BANKDIKE, UTAN RÄCKE / MED RÄCKE



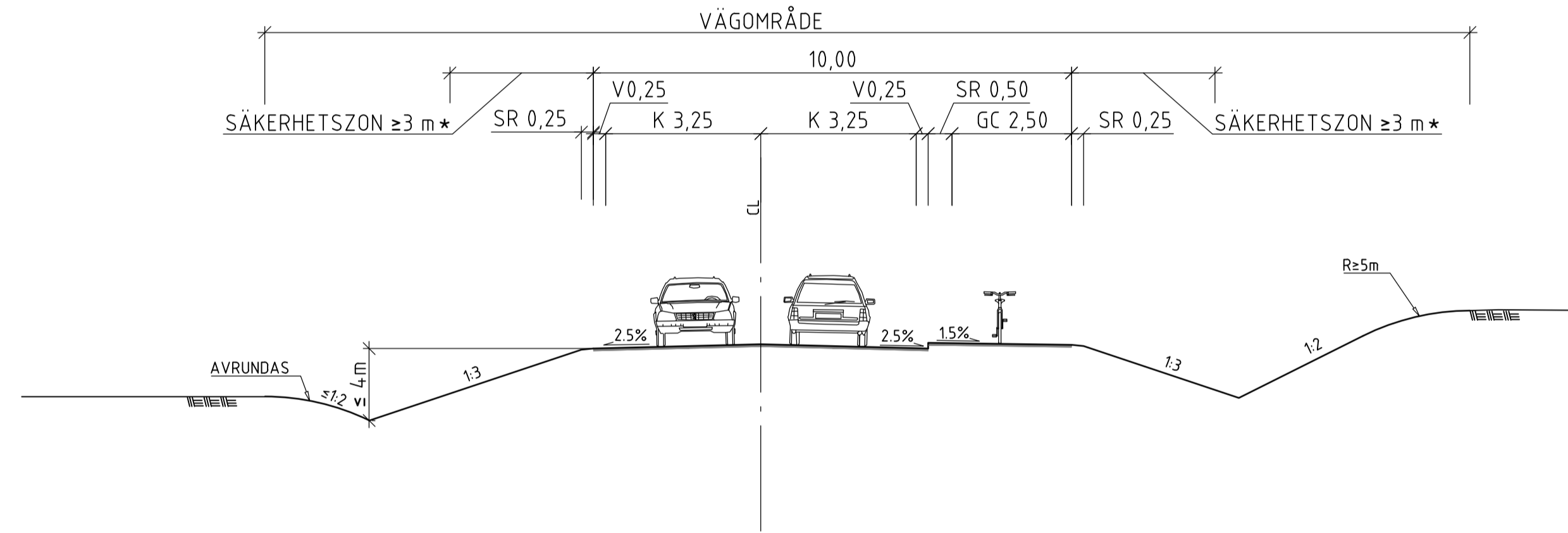
LOKALVÄG 2765

GRUSBELAGD, STRÄCKA I SKÄRNING / PÅ BANK MED BANKDIKE



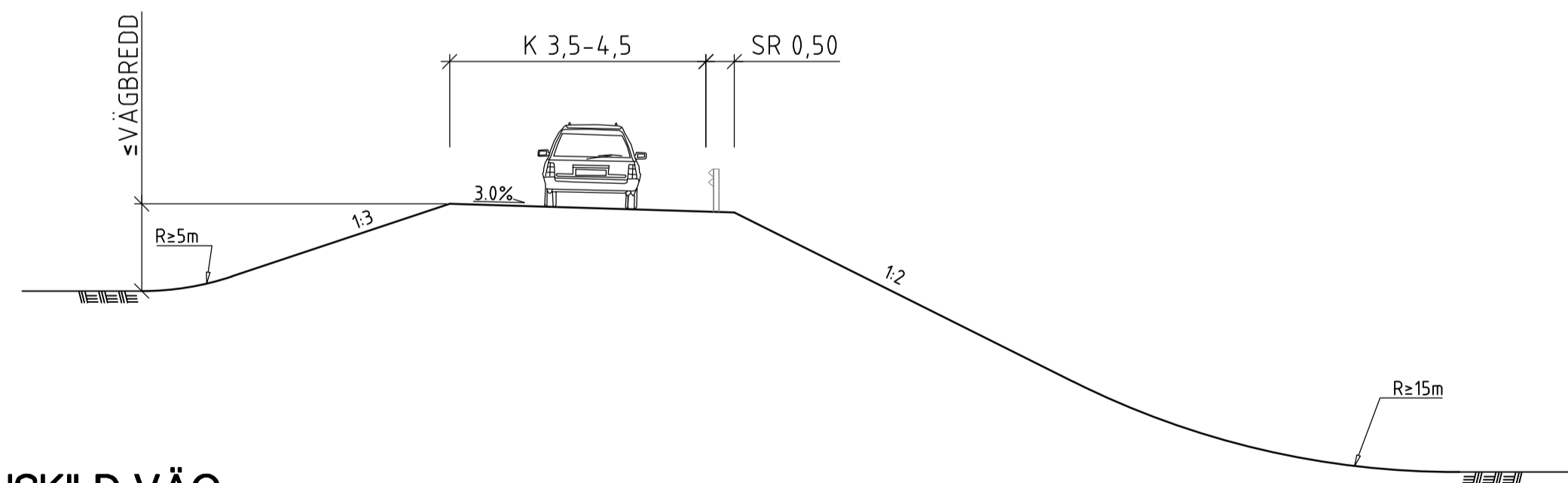
LOKALVÄG 2764 I TRAFIKPLATS LUGNÅS

STRÄCKA PÅ BANK MED BANKDIKE / I JORDSKÄRNING



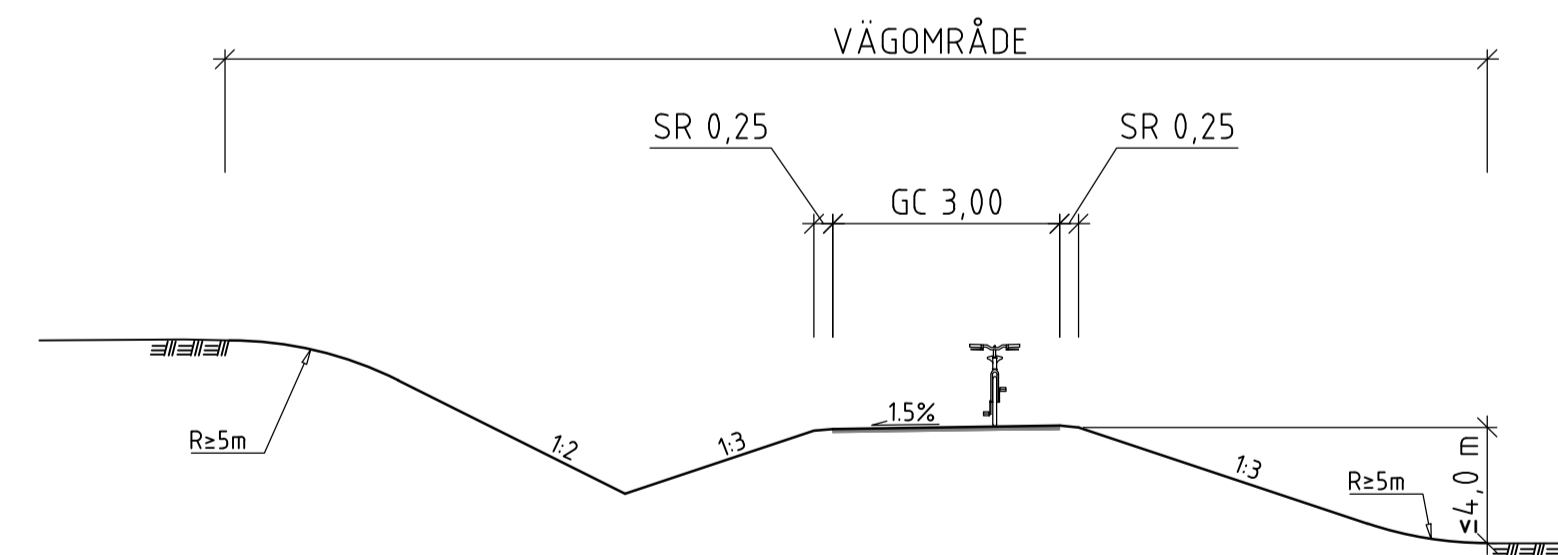
ENSKILD VÄG

GRUSBELAGD. STRÄCKA PÅ BANK UTAN RÄCKE / MED RÄCKE



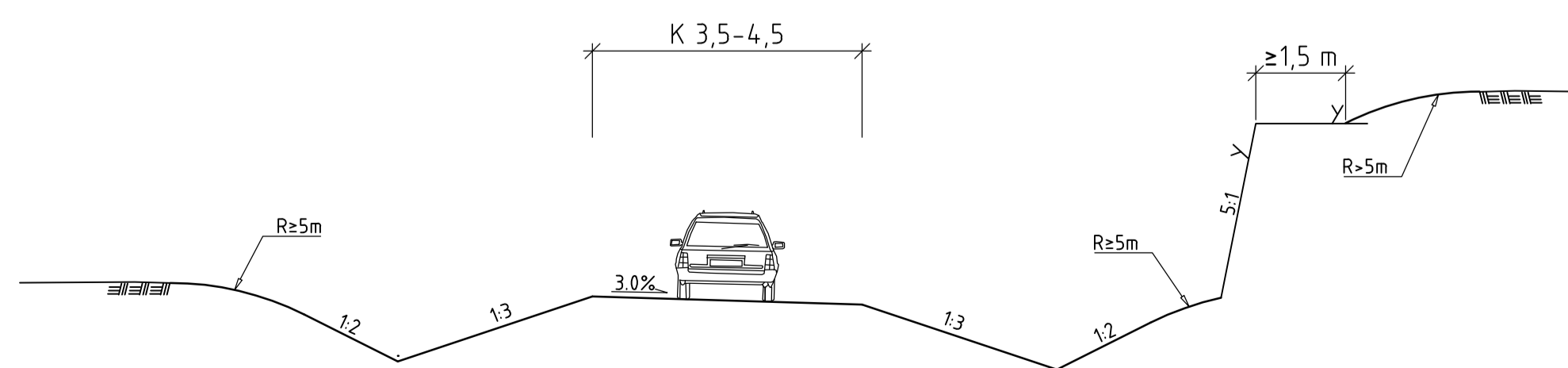
GC-VÄG VID LUGNÅS

SKÄRNING / BANK UTAN RÄCKE



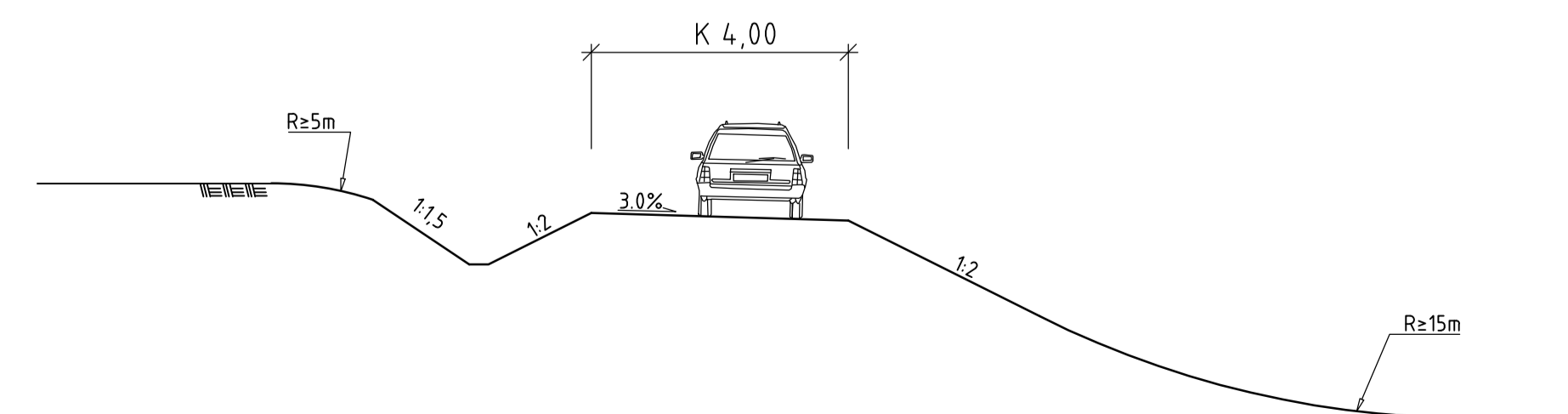
ENSKILD VÄG

GRUSBELAGD. STRÄCKA I SKÄRNING, JORD / BERG



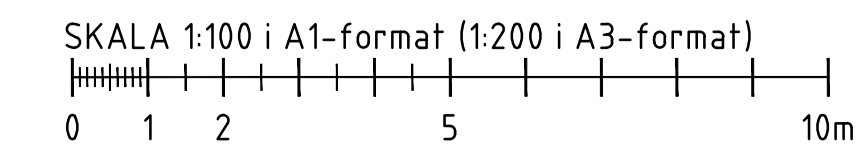
SKOGSBILVÄG

GRUSBELAGD. STRÄCKA I SKÄRNING / PÅ BANK



UTFORMNING AV PLANFÖRSLAG

TYP AV PLAN		VÄGPLAN	
GRANSKNINGSSTATUS / SYFTE			
HANDLINGSTYP			
SAMRÅDSHANDLING			
DATUM		LEVERANS / ÄNDRINGS-PM	
2020-03-09			
OBJEKT			
E20			
GÖTENE-MARIESTAD			
DELOMRÅDE / BANDEL			
GÖTENE-MARIESTAD			
ANLÄGGNINGSDDEL			
GEMENSAMT			
OBJEKTNUMMER / KM		KONSTRUKTIONSNUMMER	
150309			
BESTÄLLARE		LEVERANTÖR	
TRAFIKVERKET		MARKERA	
SKAPAD AV		UPPRAGSNUMMER	
J. ASPGÅRD		5001-1804	
GODKÄND AV		AVDELNING	
K. SJÖHOLM		MARK	
RITNINGSTYP			
TYPSEKTION			
TEKNIKOMRÅDE / INNEHÅLL			
I VÄGUTFORMNING OCH TRAFIK			
BESKRIVNING			
LOKALVÄGAR			
ENSKILDA VÄGAR			
GC-VÄG VID LUGNÅS			
SKOGSBILVÄG			
SKALA		FÖRVALTNINGSNUMMER	
1:100		A1	
RITNINGSNUMMER		BLAD	NÄSTA BLAD
1 00 T 04 02			BET



* SÄKERHETSSZON UTÖKAS MAP. BANKHÖJD