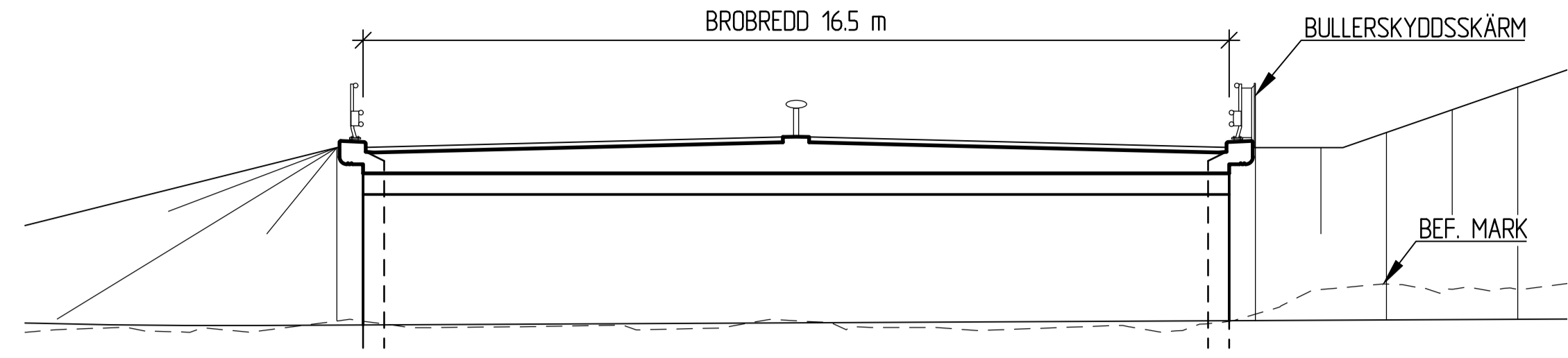


ELEVATION
1:100



A-A
1:100

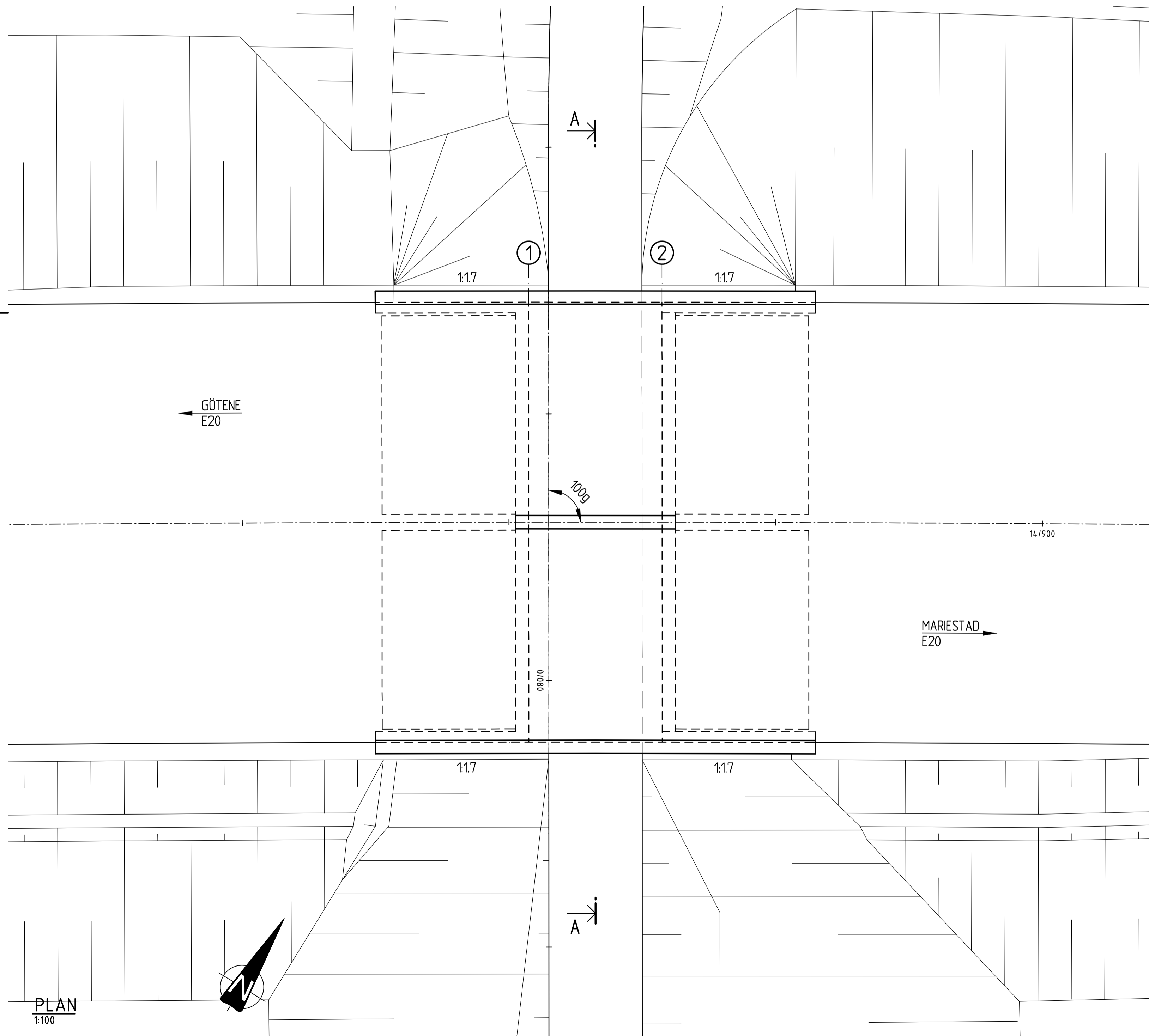
KOORDINATSYSTEM

PLANSYSTEM: SWEREF 99 13 30
HÖJDSYSTEM: RH 2000

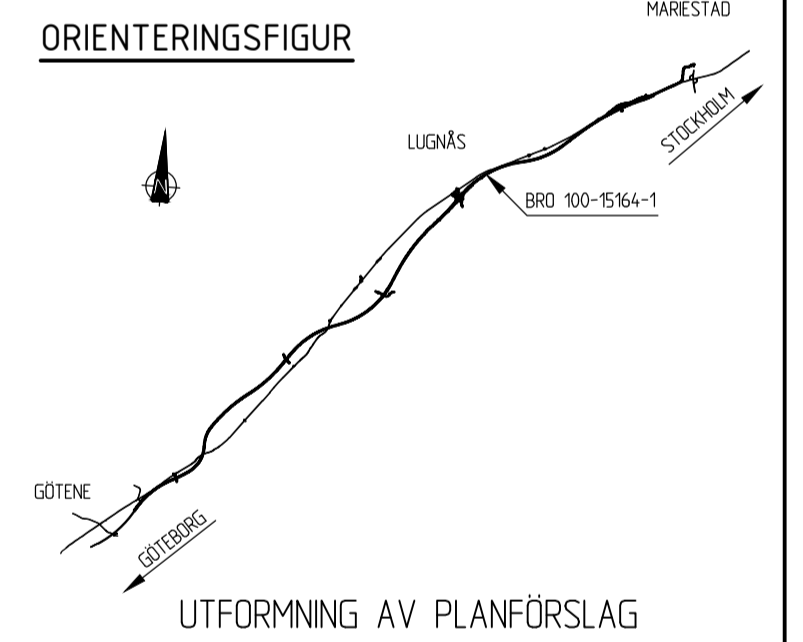
ALLMÄNNA ANVISNINGAR

BRON SKA DIMENSIONERAS OCH UTFORMAS
ENLIGT TRAFIKVERKET'S KRAV BROBYGGGANDE
VERSION 3.0 (TDOK 2016-0204).

PRELIMINÄR GRUNDLÄGGNING
PACKAD BÄDD



PLAN
1:100



VÄGPLAN

TYP AV PLAN		VÄGPLAN	
GRANSKNINGSSTATUS / SYFTE			
HANDLINGSTYP SAMRÅDSHANDLING			
DATUM 2020-03-09		LEVERANS / ÄNDRINGS-PM	
OBJEKT E20 GÖTENE-MARIESTAD			
DELOMRÅDE / BANDEL GÖTENE- MARIESTAD			
ANLÄGGNINGSDEL BRO ÖVER VÄG VID SANDHAGEN			
OBJEKTNUMMER / KM 150309	KONSTRUKTIONSNUMMER 100-15164-1	LEVERANTÖR	
BESTÄLLARE	TRAFIKVERKET	MARKERA	
SKAPAD AV E LINDBOM	UPPDRAGSNUMMER 5001-1804	AVDELNING MARK	
GODKÄND AV K SJÖHOLM			
RITNINGSTYP FÖRSLAGSSKISS			
TEKNIKOMRÅDE / INNEHÅLL K KONSTRUKTIONER/BYGGNADSVÄRK			
BESKRIVNING BRO ÖVER VÄG VID SANDHAGEN			
SKALA SE FIG.	FORMAT A1	FÖRVALTNINGSNUMMER	
RITNINGSNUMMER 14 J K 20 01	BLAD	NÄSTA BLAD	BET

