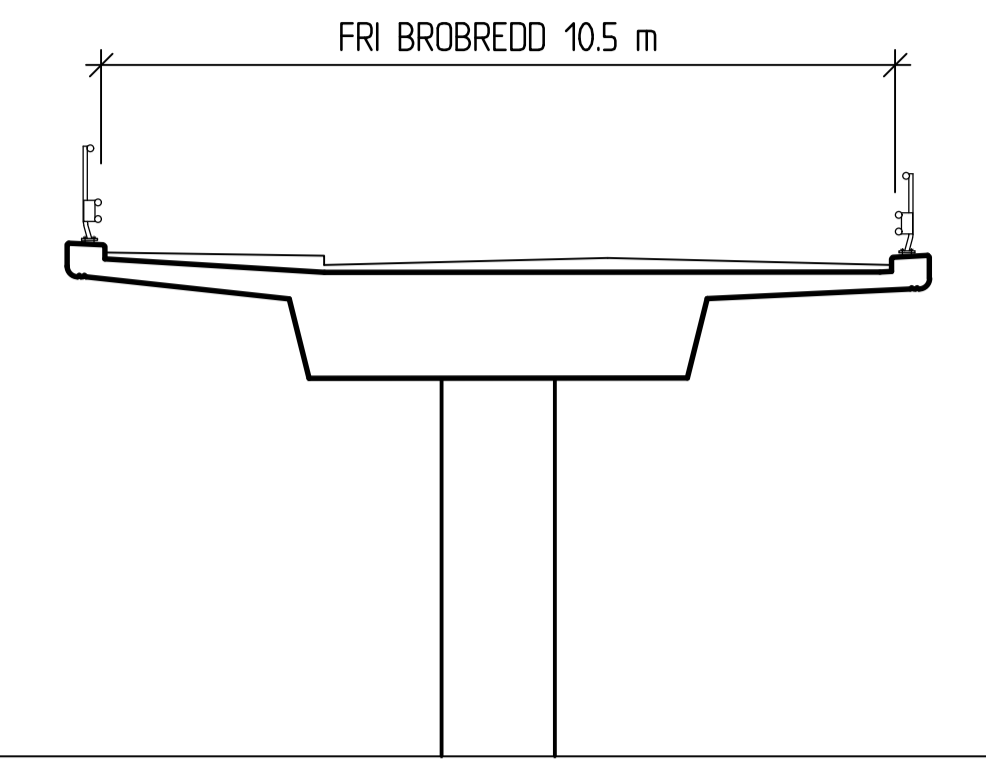


ELEVATION
1:200



A-A
1:100

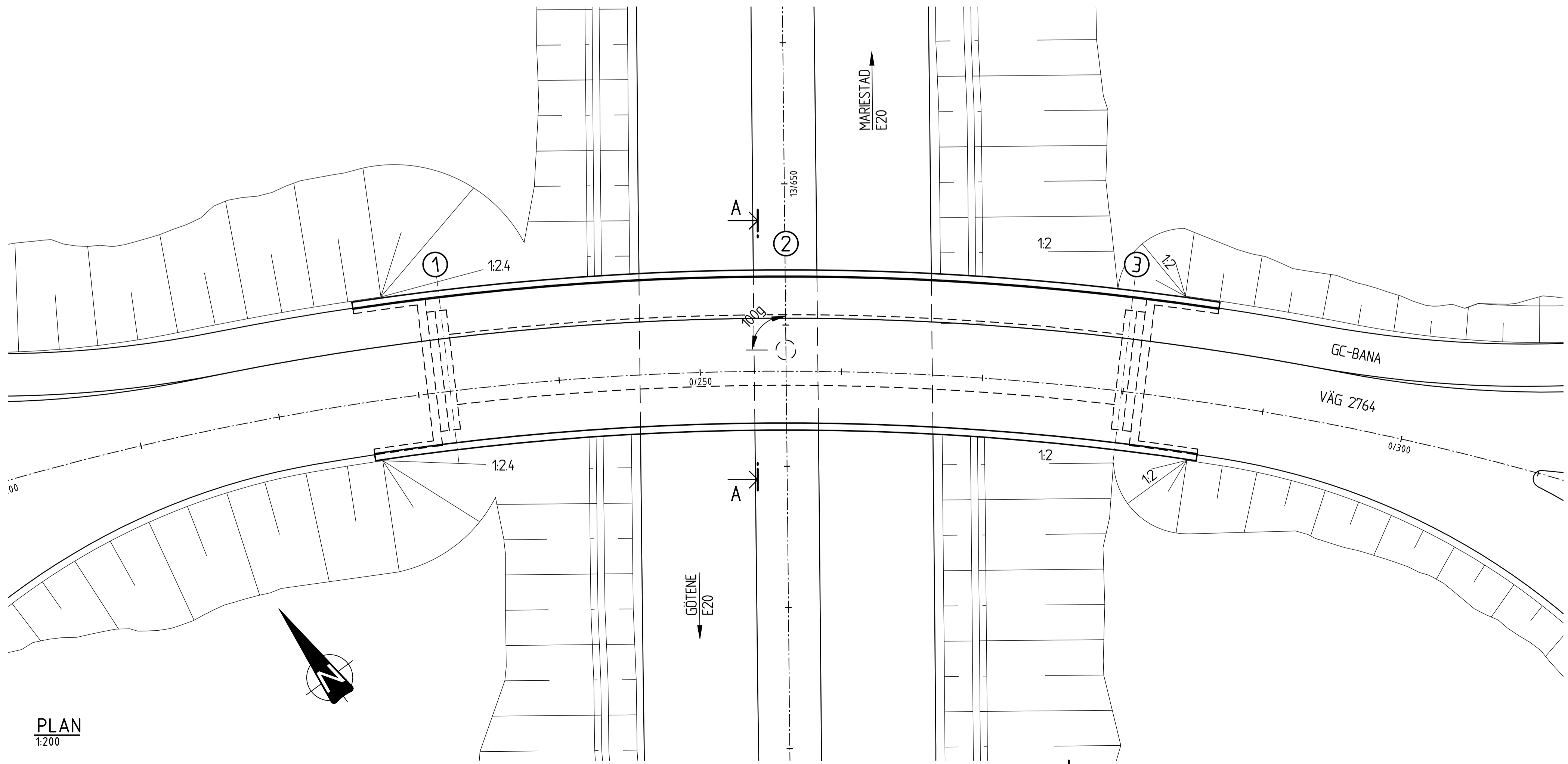
KOORDINATSYSTEM

PLANSYSTEM: SWEREF 99 13 30
HÖJDSYSTEM: RH 2000

ALLMÄNNA ANVISNINGAR

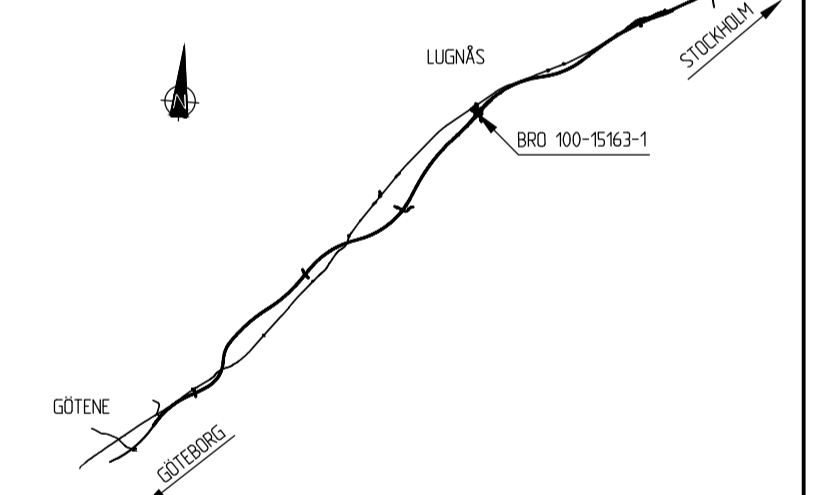
BRON SKA DIMENSIONERAS OCH UTFORMAS
ENLIGT TRAFIKVERKETS KRAV BROBYGGANDE
VERSION 3.0 (TDOK 2016-0204).

PRELIMINÄR GRUNDLÄGGNING
PACKAD BÄDD



PLAN
1:200

ORIENTERINGSFIGUR



UTFORMNING AV PLANFÖRSLAG

TYP AV PLAN		VÄGPLAN	
GRANSKNINGSSTATUS / SYFTE			
HANDLINGSTYP		SAMRÅDSHANDLING	
DATUM	2020-03-09	LEVERANS / ÄNDRINGS-PM	
OBJEKT			
E20 GÖTENE-MARIESTAD			
DELOMRÅDE / BANDEL			
GÖTENE- MARIESTAD			
ANLÄGGNINGSDEL			
BRÖ ÖVER VÄG VID TPL LUGNÄS			
OBJEKTNUMMER / KM	150309	KONSTRUKTIONNUMMER	100-15163-1
BESTÄLLARE		LEVERANTÖR	
SKAPAD AV		UPPRAGSNUMMER	
E LINDBOM		5001-1804	
GODKÄND AV		AVDELNING	
K SJÖHOLM		MARK	
RITNINGSTYP			
FÖRSLAGSSKISS			
TEKNIKOMRÅDE / INNEHÅLL			
K KONSTRUKTIONER/BYGGNADSVÄRK			
BESKRIVNING			
BRÖ ÖVER VÄG VID TPL LUGNÄS			
SKALA	SE FIG.	FORMAT	FÖRVALTNINGSNUMMER
		A1	
RITINGSNUMMER	1 4H K 20 01	BLAD	NÄSTA BLAD
			BET

SKALA 1:100 i A1-format (1:200 i A3-format)

XREFS:
 M:\V\K\Modell\144H2001.dwg
 M:\V\K\Modell\1009501.dwg
 M:\V\K\Modell\1449502.dwg

FEL M\Y\K\BROBYGG\KONSTRUKTIONER\PLANTÄG\2020-03-09_0324_AV ANVÄNDASE.SKN