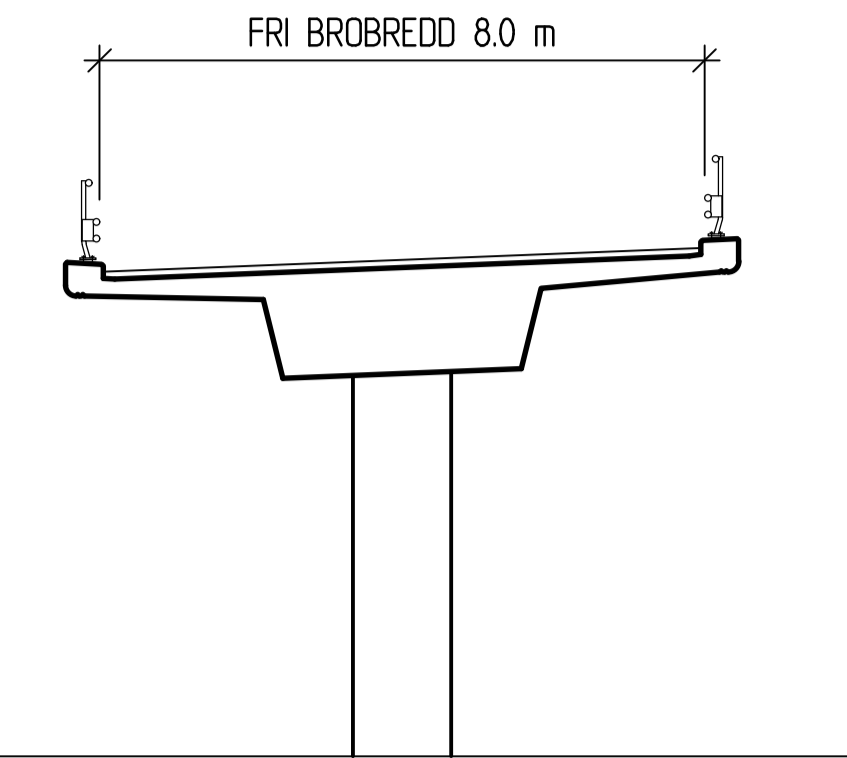


ELEVATION
1:200



A-A
1:100

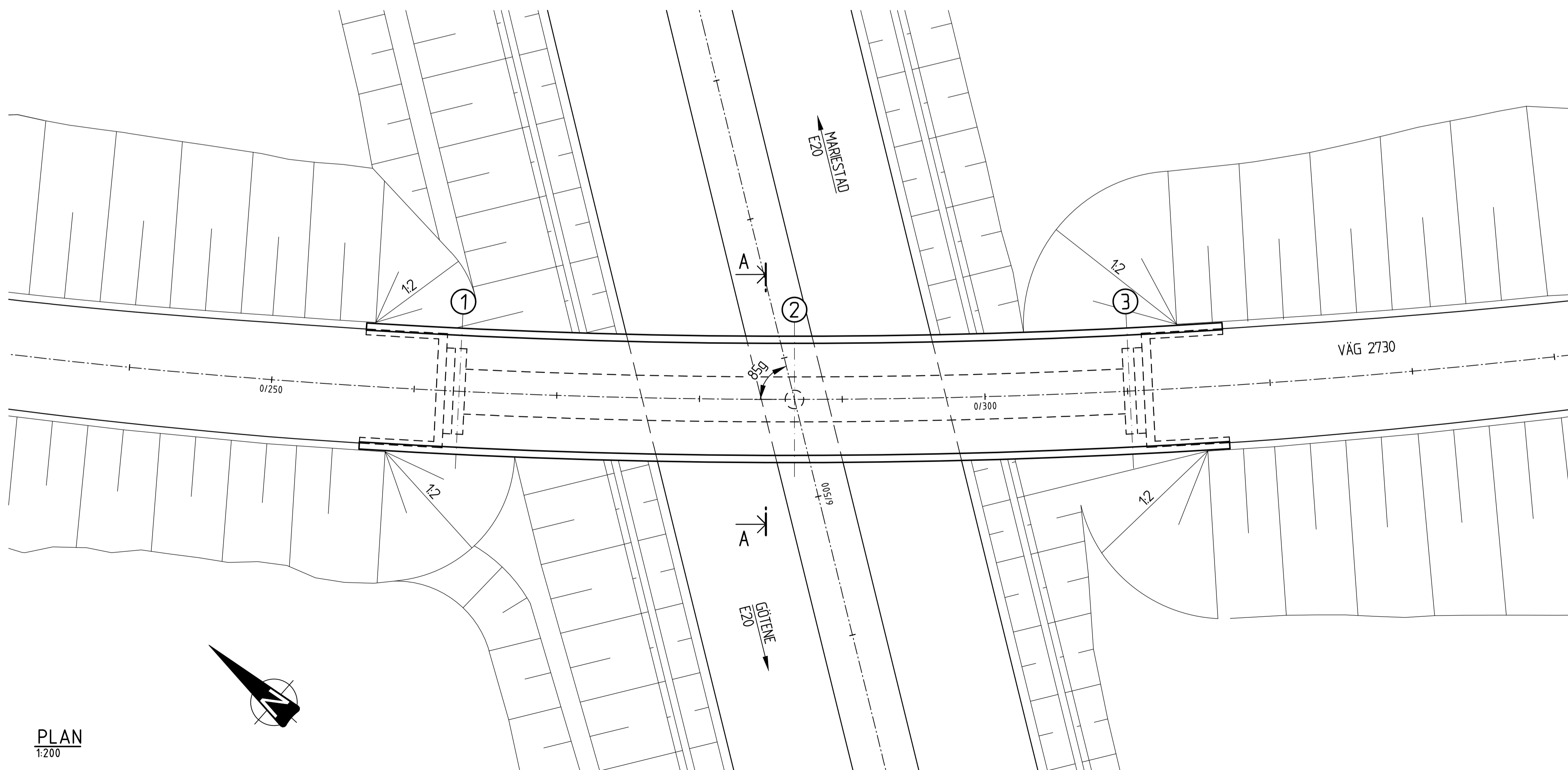
KOORDINATSYSTEM

PLANSYSTEM: SWEREF 99 13 30
HÖJDSYSTEM: RH 2000

ALLMÄNNA ANVISNINGAR

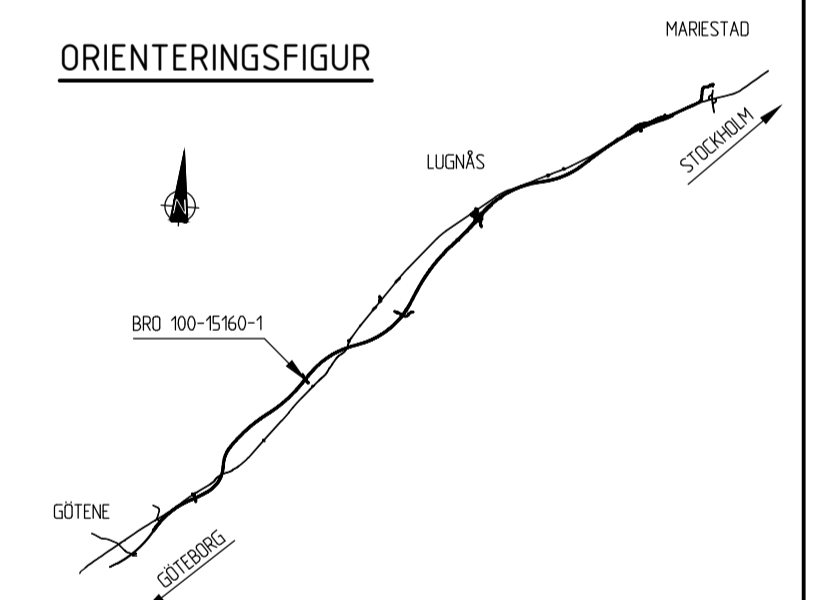
BRON SKA DIMENSIONERAS OCH UTFORMAS
ENLIGT TRAFIKVERKETS KRAV BRÖBYGGANDE
VERSION 3.0 (TDOK 2016-0204).

PRELIMINÄR GRUNDLÄGGNING
SPETSURNA PÄLAR



PLAN
1:200

ORIENTERINGSFIGUR



TYP AV PLAN **VÄGPLAN**

GRANSKNINGSSTATUS / SYFTE	
HANDLINGSTYP SAMRÅDSHANDLING	
DATUM 2020-03-09	LEVERANS / ÄNDRINGS-PM
OBJEKT E20 GÖTENE-MARIESTAD	
DELOMRÅDE / BANDEL GÖTENE- MARIESTAD	
ANLÄGGNINGSDEL BRÖ ÖVER VÄG 0,2 KM SO STORA HALVFARAN	
OBJEKTNUMMER / KM 150309	KONSTRUKTIONSNUMMER 100-15160-1
BESTÄLLARE	LEVERANTÖR
TRAFIKVERKET	MARKERA
SKAPAD AV E LINDBOM	UPPRAGSNUMMER 5001-1804
GODKÄND AV K SJÖHOLM	AVDELNING MARK
RITNINGSTYP FÖRSLAGSSKISS	
TEKNIKOMRÅDE / INNEHÅLL K KONSTRUKTIONER/BYGGNADSVÄRK	
BESKRIVNING BRÖ ÖVER VÄG 0,2 KM SO STORA HALVFARAN	
SKALA SE FIG.	FORMAT A1
RITNINGSNUMMER 1 4E K 20 01	FÖRÄLNINGSNUMMER BLAD NÄSTA BLAD BET

