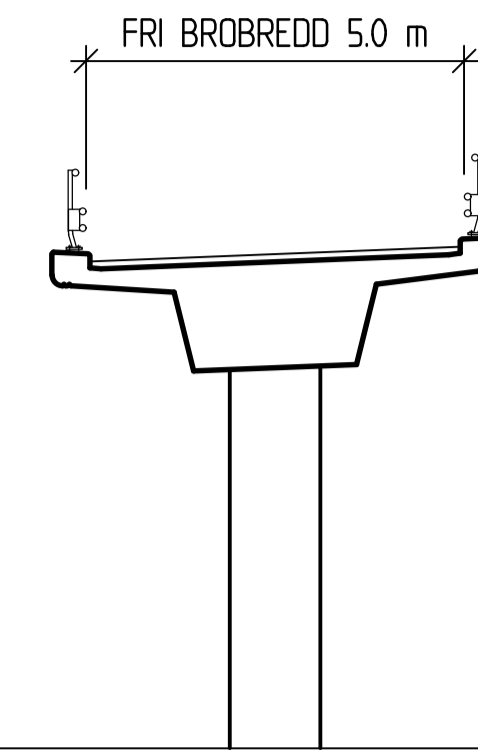


ELEVATION
1:200



A-A
1:100

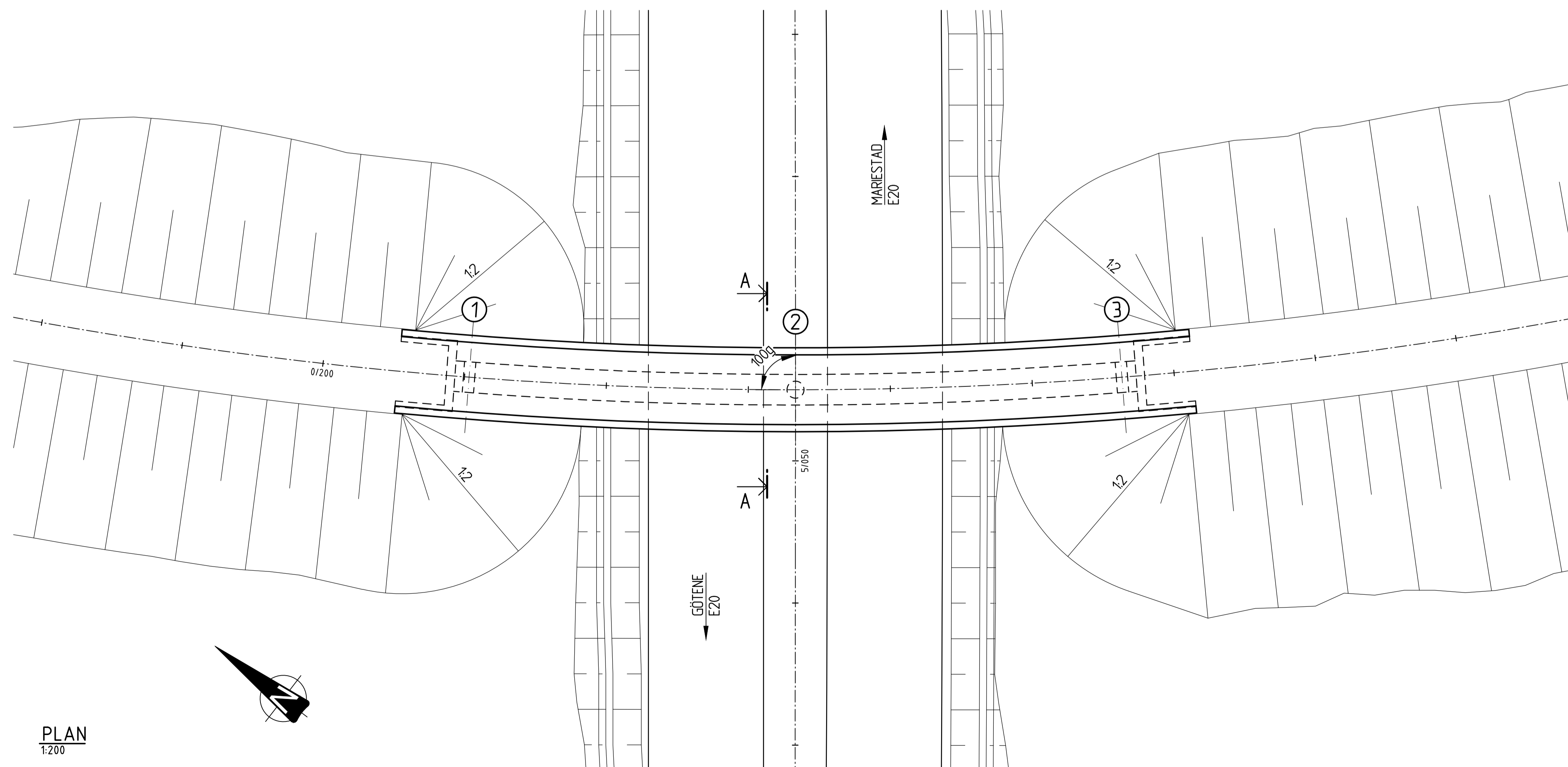
KOORDINATSYSTEM

PLANSYSTEM: SWEREF 99 13 30
HÖJDSYSTEM: RH 2000

ALLMÄNNA ANVISNINGAR

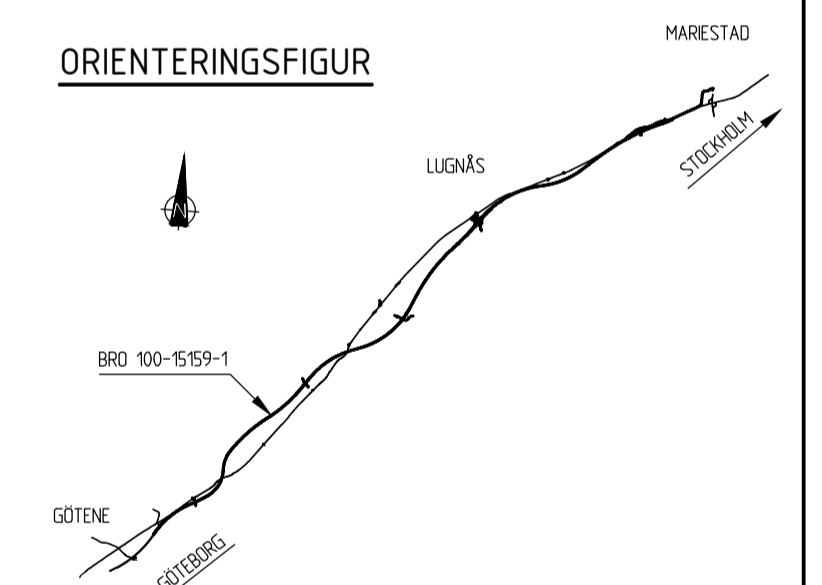
BRON SKA DIMENSIONERAS OCH UTFORMAS
ENLIGT TRAFIKVERKETS KRAV BRÖBYGGGANDE
VERSION 3.0 (TDOK 2016-0204).

PRELIMINÄR GRUNDLÄGGNING
SPETSURNA PÅLAR



PLAN
1:200

ORIENTERINGSGIFUR



UTFORMNING AV PLANFÖRSLAG

TYP AV PLAN		VÄGPLAN	
GRANSKNINGSSTATUS / SYFTE			
HANDLINGSTYP			
SAMRÅDSHANDLING			
DATUM		LEVERANS / ÄNDRINGS-PM	
2020-03-09			
OBJEKT			
E20			
GÖTENE-MARIESTAD			
DELOMRÅDE / BANDEL			
GÖTENE- MARIESTAD			
ANLÄGGNINGSDEL			
BRÖ ÖVER VÄG 0,8 KM N BRÄNNEBRONA			
OBJEKTNUMMER / KM	KONSTRUKTIONSNUMMER		
150309	100-15159-1		
BESTÄLLARE	LEVERANTÖR		
TRAFIKVERKET	MARKERA		
SKAPAD AV	UPPDRAGSNUMMER		
E LINDBOM	5001-1804		
GODKÄND AV	AVDELNING		
K SJÖHOLM	MARK		
RITNINGSTYP			
FÖRSLAGSSKISS			
TEKNIKOMRÅDE / INNEHÅLL			
K KONSTRUKTIONER/BYGGNADSVÄRK			
BESKRIVNING			
BRÖ ÖVER VÄG 0,8 KM N BRÄNNEBRONA			
SKALA	FORMAT	FÖRVALTNINGSNUMMER	
SE FIG.	A1		
RITINGSNUMMER	BLAD	NÄSTA BLAD	BET
1 4D K 20 01			

