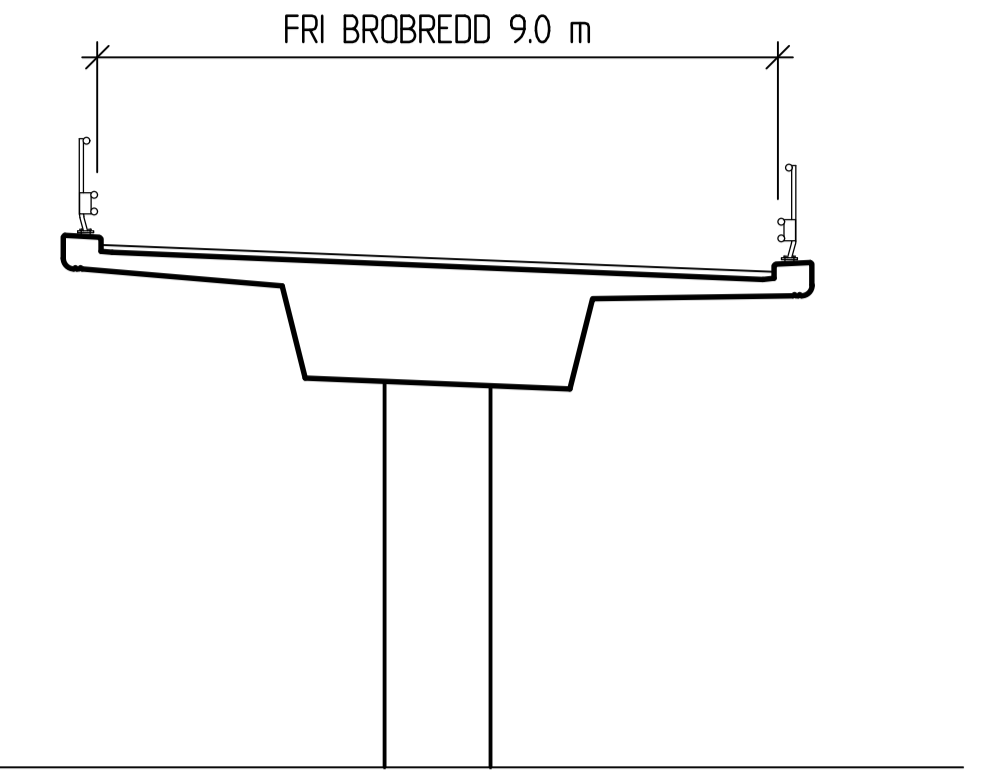


ELEVATION
1:200



A-A
1:100

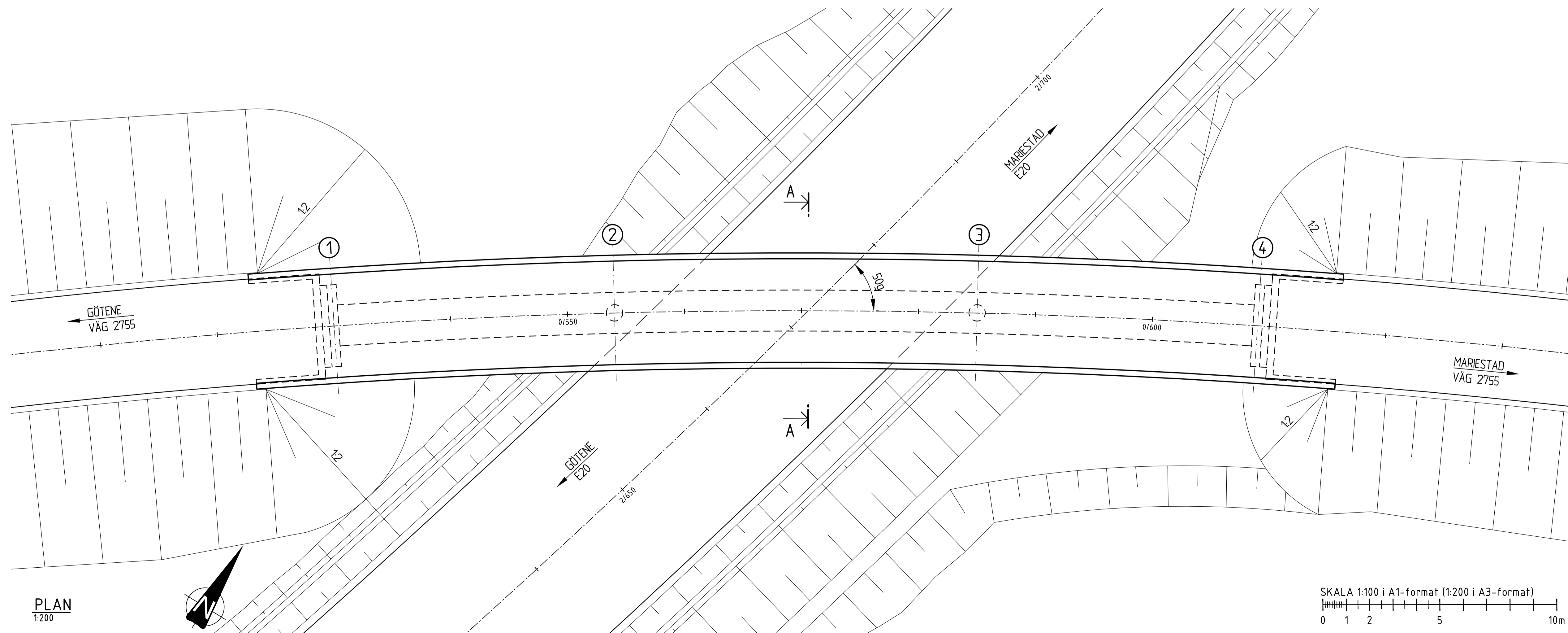
KOORDINATSYSTEM

PLANSYSTEM: SWEREF 99 13 30
HÖJDSYSTEM: RH 2000

ALLMÄNNA ANVISNINGAR

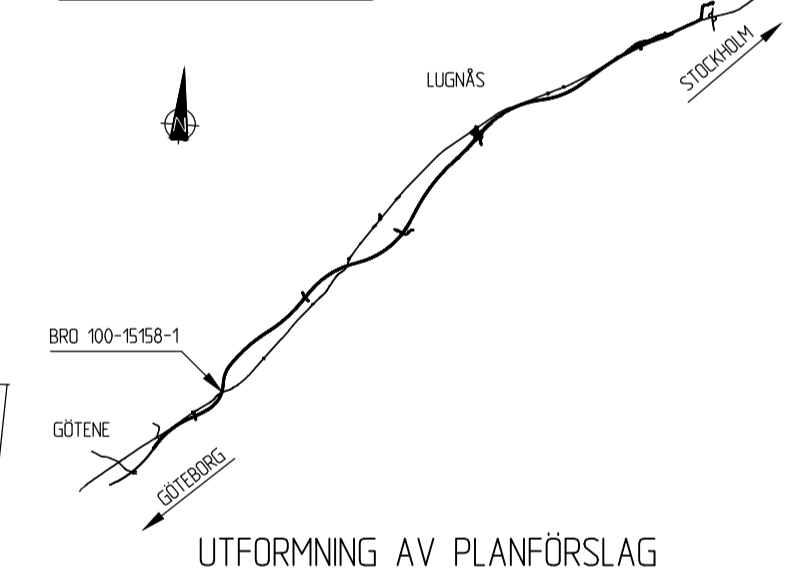
BRÖN SKA DIMENSIONERAS OCH UTFORMAS ENLIGT TRAFIKVERKET'S KRAV BRÖBYGGANDE VERSION 3.0 (TDOK 2016-0204).

PRELIMINÄR GRUNDLÄGGNING
PACKAD BÄDD



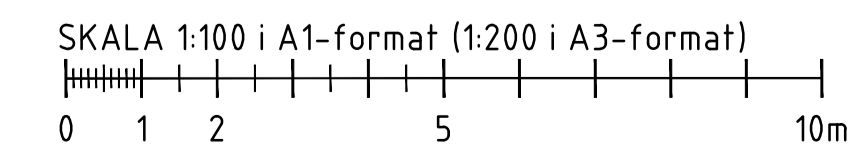
PLAN
1:200

ORIENTERINGSGIFUR



VÄGPLAN

GRANSKNINGSSTATUS / SYFTE	
HANDLINGSTYP SAMRÅDSHANDLING	
DATUM 2020-03-09	LEVERANS / ÄNDRINGS-PM
OBJEKT E20 GÖTENE-MARIESTAD	
DELOMRÅDE / BANDEL GÖTENE- MARIESTAD	
ANLÄGGNINGSDEL BRÖ ÖVER VÄG 0,3 KM SO BJÖRKHULAN	
OBJEKTNUMMER / KM 150309	KONSTRUKTIONSNUMMER 100-15158-1
BESTÄLLARE	LEVERANTÖR
TRAFIKVERKET	MARKERA
SKAPAD AV E LINDBOM	UPPRAGSNUMMER 5001-1804
GODKÄND AV K SJÖHOLM	AVDELNING MARK
RITNINGSTYP FÖRSLAGSSKISS	
TEKNIKOMRÅDE / INNEHÅLL K KONSTRUKTIONER/BYGGNADSVÄRK	
BESKRIVNING BRÖ ÖVER VÄG 0,3 KM SO BJÖRKHULAN	
SKALA SE FIG.	FORMAT A1
RITINGSNUMMER 14C K 20 01	FÖRVALTNINGSNUMMER
	BLAD
	NÄSTA BLAD
	BET



XREFS:
 M:\1\K\Modell\14C\2001.dwg
 M:\1\K\Modell\100\9501.dwg
 M:\1\K\Modell\14\9502.dwg

FEL: M:\1\K\BIDET\K\COOR\TIDINGE\PLUTAD_2020-03-09_0322_A1_A1.AXD