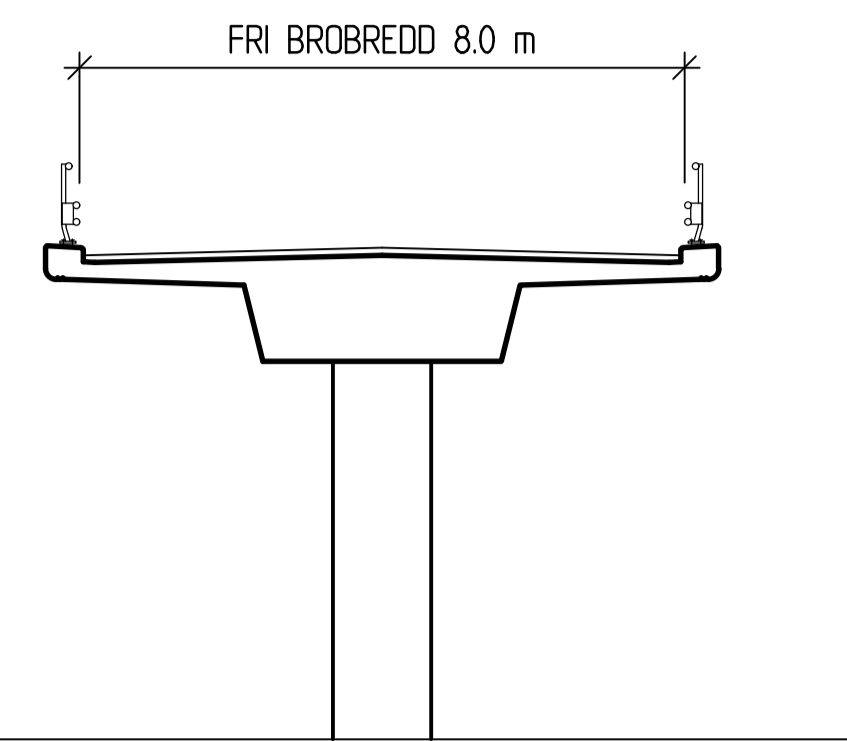


ELEVATION
1:200



A-A
1:100

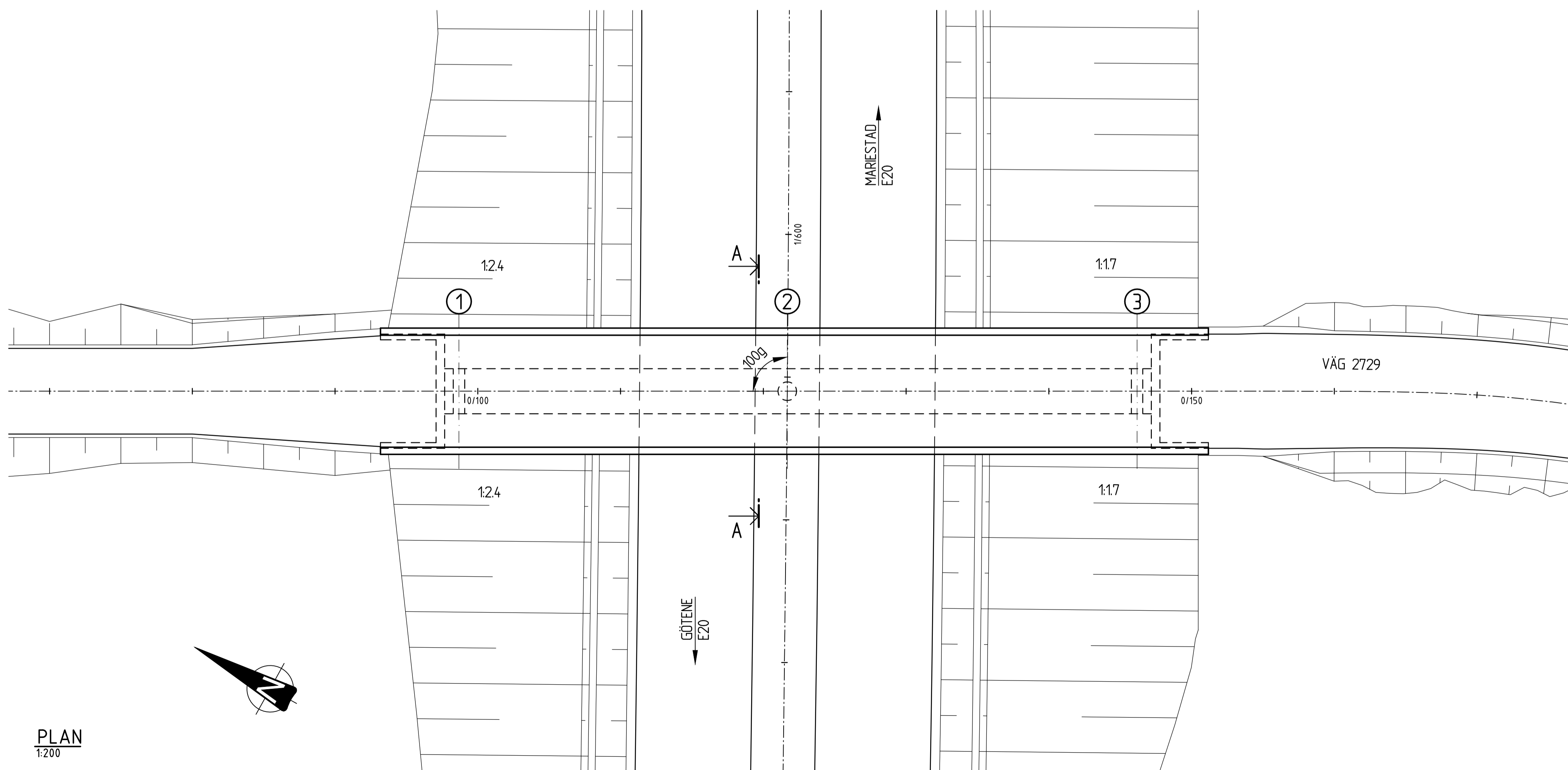
KOORDINATSYSTEM

PLANSYSTEM: SWEREF 99 13 30
HÖJDSYSTEM: RH 2000

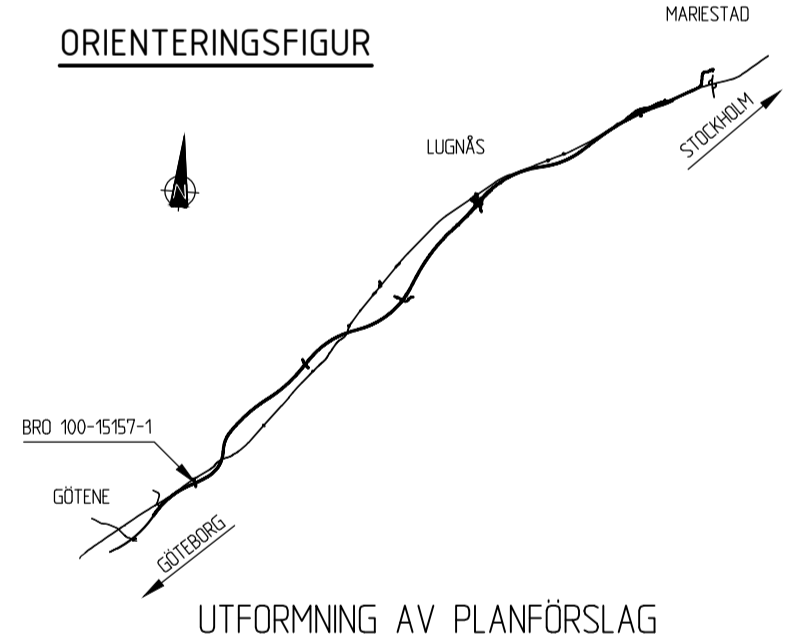
ALLMÄNNA ANVISNINGAR

BRON SKA DIMENSIONERAS OCH UTFORMAS
ENLIGT TRAFIKVERKETS KRAV BROBYGGGANDE
VERSION 3.0 (TDOK 2016-0204).

PRELIMINÄR GRUNDLÄGGNING
PACKAD BÄDD



PLAN
1:200



TYP AV PLAN		VÄGPLAN	
GRANSKNINGSSTATUS / SYFTE			
HANDLINGSTYP SAMRÅDSHANDLING			
DATUM 2020-03-09		LEVERANS / ÄNDRINGS-PM	
OBJEKT E20 GÖTENE-MARIESTAD			
DELOMRÅDE / BANDEL GÖTENE- MARIESTAD			
ANLÄGGNINGSDDEL BRÖ ÖVER VÄG 0,3 KM SO BOAMARKEN			
OBJEKTNUMMER / KM 150309		KONSTRUKTIONSNUMMER 100-15157-1	
BESTÄLLARE		LEVERANTÖR	
SKAPAD AV E LINDBOM		UPPRAGSNUMMER 5001-1804	
GODKÄND AV K SJÖHOLM		AVDELNING MARK	
RITNINGSTYP FÖRSLAGSSKISS			
TEKNIKOMRÅDE / INNEHÅLL K KONSTRUKTIONER/BYGGNADSVÄRK			
BESKRIVNING BRÖ ÖVER VÄG 0,3 KM SO BOAMARKEN			
SKALA SE FIG.	FORMAT A1	FÖRVALTNINGSNUMMER	
RITINGSNUMMER 1 4B K 20 01	BLAD	NÄSTA BLAD	BET

