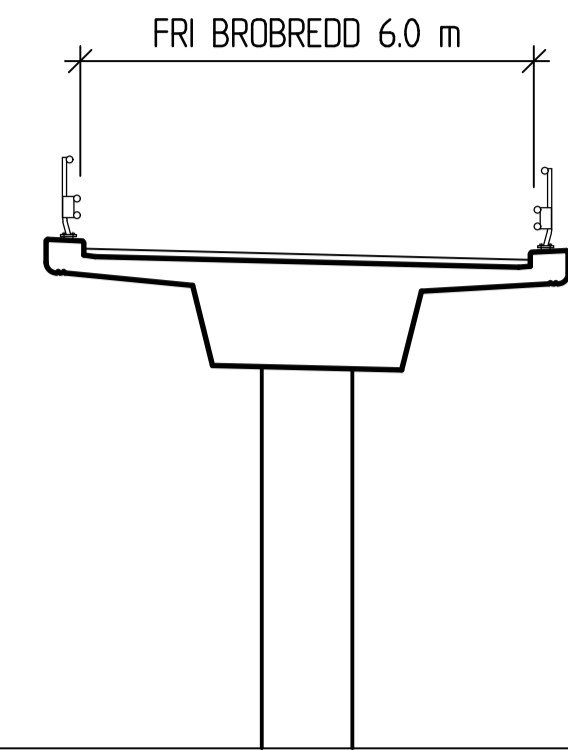


ELEVATION
1:200



A-A
1:100

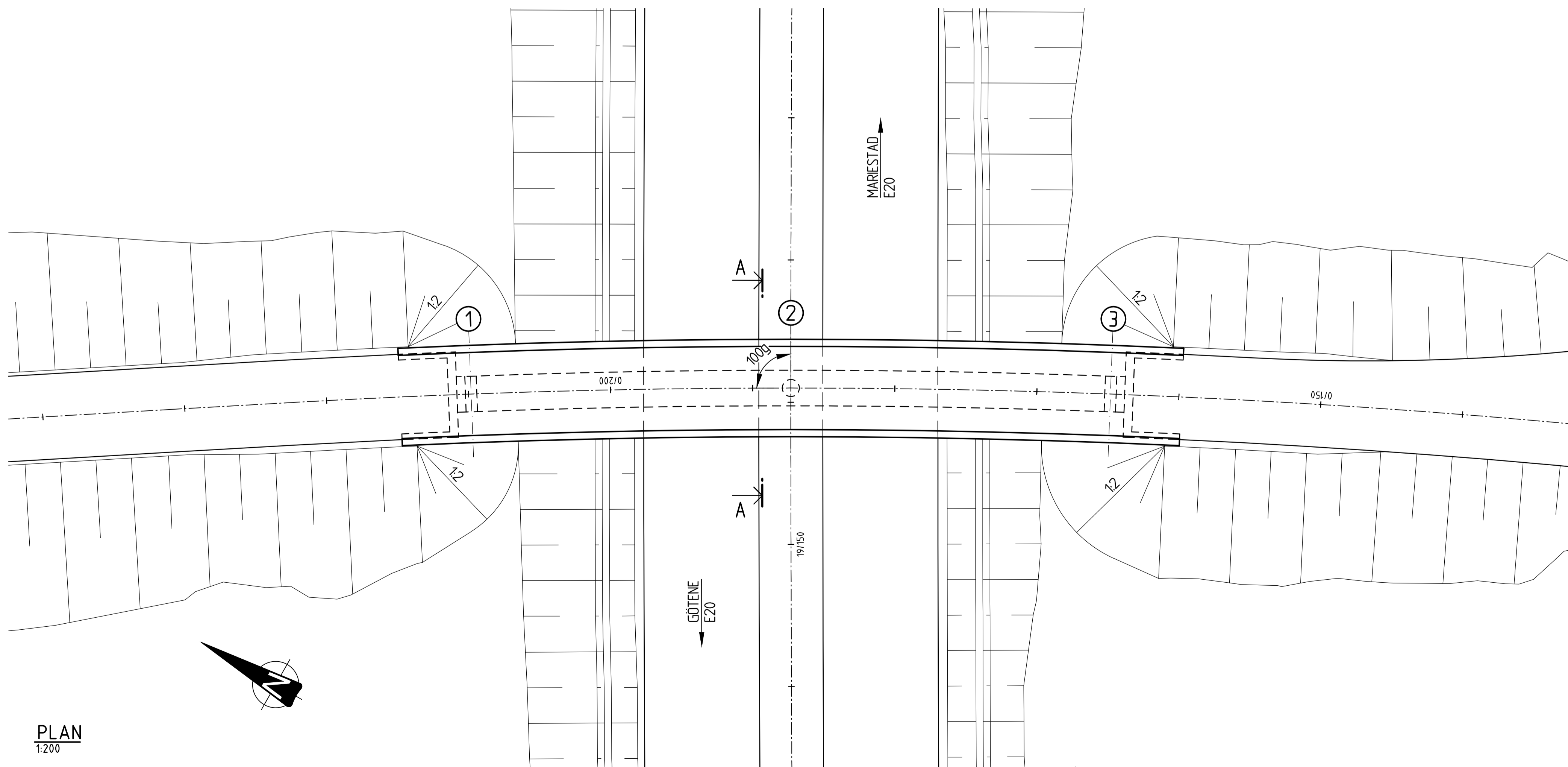
KOORDINATSYSTEM

PLANSYSTEM: SWEREF 99 13 30
HÖJDSYSTEM: RH 2000

ALLMÄNNA ANVISNINGAR

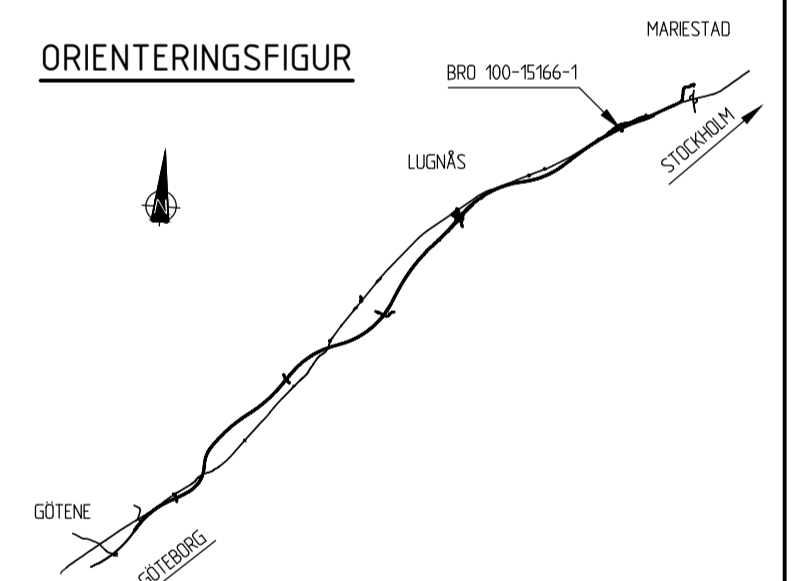
BRON SKA DIMENSIONERAS OCH UTFORMAS
ENLIGT TRAFIKVERKETS KRAV BROBYGGGANDE
VERSION 3.0 (TDOK 2016-0204).

PRELIMINÄR GRUNDLÄGGNING
PACKAD BÄDD



PLAN
1:200

ORIENTERINGSGRÄNS



UTFORMNING AV PLANFÖRSLAG

TYP AV PLAN		VÄGPLAN	
GRANSKNINGSSTATUS / SYFTE			
HANDLINGSTYP SAMRÅDSHANDLING			
DATUM 2020-03-09		LEVERANS / ÄNDRINGS-PM	
OBJEKT E20 GÖTENE-MARIESTAD			
DELOMRÅDE / BANDEL GÖTENE- MARIESTAD			
ANLÄGGNINGSTYP BRÖ ÖVER VÄG 0,6 KM NO ANDERSTORP			
OBJEKTNUMMER / KM 150309		KONSTRUKTIONNUMMER 100-15166-1	
BESTÄLLARE		LEVERANTÖR	
TRAFIKVERKET		MARKERA	
SKAPAD AV E LINDBOM		UPPDRAGSNUMMER 5001-1804	
GODKÄND AV K SJÖHOLM		AVDELNING MARK	
RITNINGSTYP FÖRSLAGSSKISS			
TEKNIKOMRÅDE / INNEHÅLL K KONSTRUKTIONER/BYGGNADSVÄRK			
BESKRIVNING BRÖ ÖVER VÄG 0,6 KM NO ANDERSTORP			
SKALA SE FIG.	FORMAT A1	FÖRVALTNINGSNUMMER	
RITINGSNUMMER 1 4M K 20 01	BLAD	NÄSTA BLAD	BET

SKALA 1:100 i A1-format (1:200 i A3-format)

