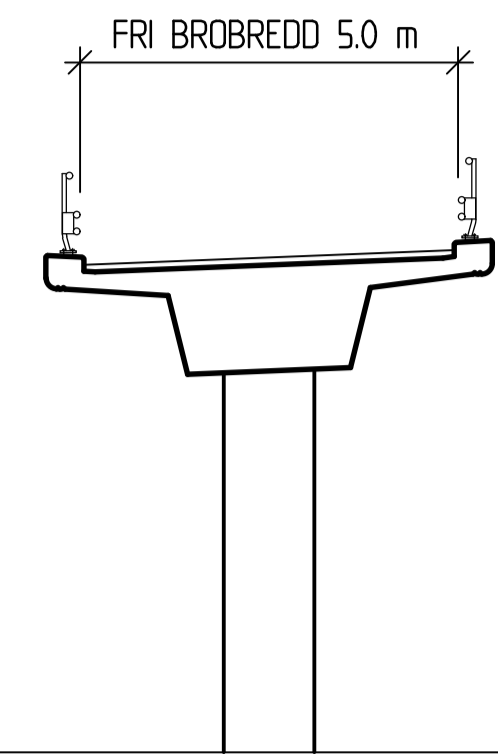


ELEVATION
1:200



A-A
1:100

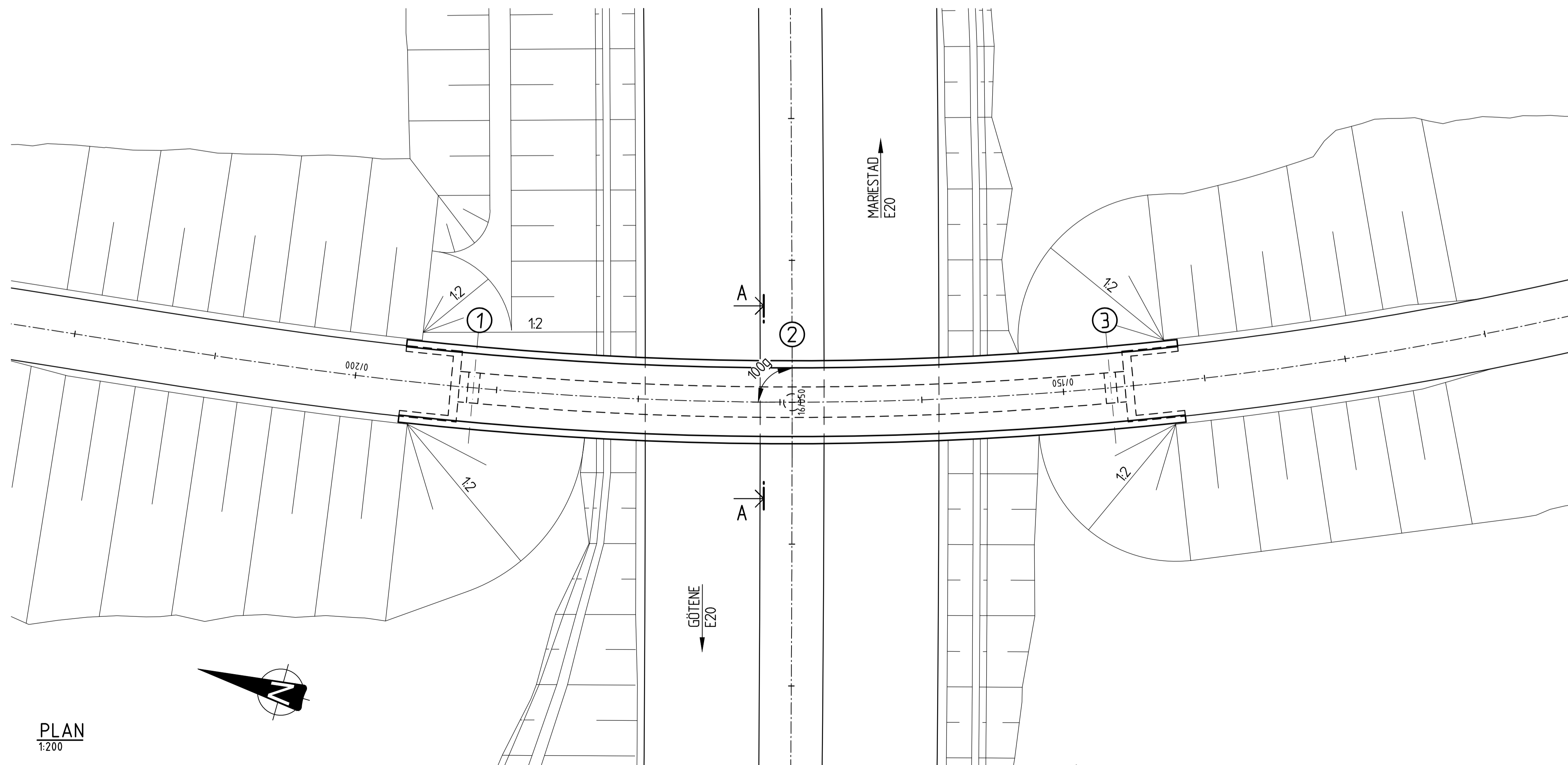
KOORDINATSYSTEM

PLANSYSTEM: SWEREF 99 13 30
HÖJDSYSTEM: RH 2000

ALLMÄNNA ANVISNINGAR

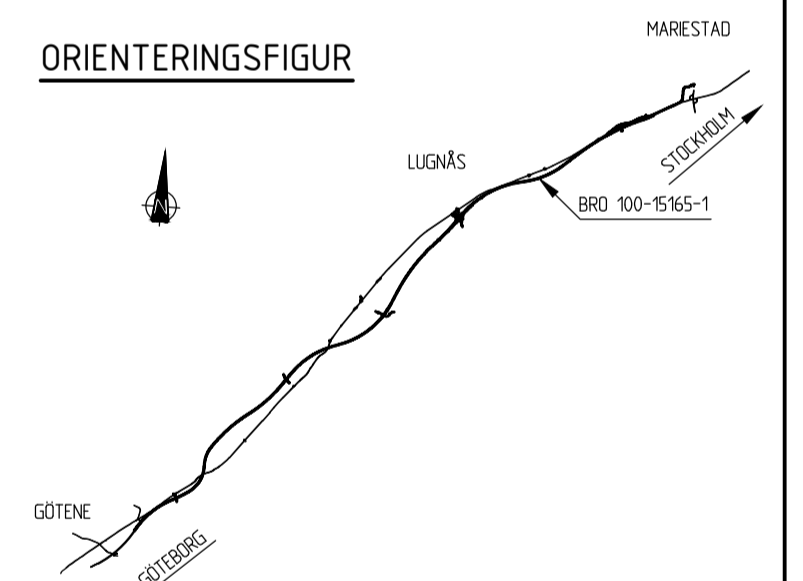
BRON SKA DIMENSIONERAS OCH UTFORMAS
ENLIGT TRAFIKVERKETS KRAV BROBYGGANDE
VERSION 3.0 (TDOK 2016-0204).

PRELIMINÄR GRUNDLÄGGNING
PACKAD BÄDD



PLAN
1:200

ORIENTERINGSGIFUR



UTFORMNING AV PLANFÖRSLAG

TYP AV PLAN		VÄGPLAN	
GRANSKNINGSSTATUS / SYFTE			
HANDLINGSTYP SAMRÅDSHANDLING			
DATUM 2020-03-09		LEVERANS / ÄNDRINGS-PM	
OBJEKT E20 GÖTENE-MARIESTAD			
DELOMRÅDE / BANDEL GÖTENE- MARIESTAD			
ANLÄGGNINGSDDEL BRÖ ÖVER VÄG 0,5 KM SV PRÄSTKVARN			
OBJEKTNUMMER / KM 150309	KONSTRUKTIONSNUMMER 100-15165-1		
BESTÄLLARE	LEVERANTÖR		
SKAPAD AV E LINDBOM	UPPRAGSNUMMER 5001-1804		
GODKÄND AV K SJÖHOLM	AVDELNING MARK		
RITNINGSTYP FÖRSLAGSSKISS			
TEKNIKOMRÅDE / INNEHÅLL K KONSTRUKTIONER/BYGGNADSVÄRK			
BESKRIVNING BRÖ ÖVER VÄG 0,5 KM SV PRÄSTKVARN			
SKALA SE FIG.	FORMAT A1	FÖRVALTNINGSNUMMER	
RITNINGSNUMMER 1 4L K 20 01	BLAD	NÄSTA BLAD	BET

